

جمهوری اسلامی ایران  
معاونت برنامه‌ریزی و نظارت راهبردی رییس جمهور

# مشخصات فنی عمومی و اجرای روشنایی راه‌ها

نشریه شماره ۶۱۴

وزارت نیرو  
دفتر استانداردهای فنی مهندسی، اجتماعی و  
زیست محیطی برق و انرژی  
<http://powerstandard.moe.org.ir>

معاونت نظارت راهبردی  
امور نظام فنی

[Nezamfanni.ir](http://Nezamfanni.ir)

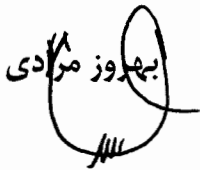
۱۳۹۲





بسمه تعالی

سازمان برنامه‌ریزی و نظارت راهبردی رئیس‌جمهور

شماره: ۹۲/۱۸۶۲۹	بخشنامه به دستگاه‌های اجرایی، مهندسان مشاور و پیمانکاران
تاریخ: ۱۳۹۲/۰۳/۰۵	
موضوع: مشخصات فنی عمومی و اجرایی روشنایی راه‌ها	
<p>به استناد ماده (۲۳) قانون برنامه و بودجه و مواد (۶) و (۷) آیین‌نامه استانداردهای اجرایی طرح‌های عمرانی - مصوب سال ۱۳۵۲ و در چارچوب نظام فنی و اجرایی کشور (موضوع تصویب‌نامه شماره ۴۲۳۳۹/ت/۳۳۴۹۷ هـ مورخ ۱۳۸۵/۴/۲۰ هیأت محترم وزیران)، به پیوست نشریه شماره ۶۱۴ امور نظام فنی، با عنوان «<b>مشخصات فنی عمومی و اجرایی روشنایی راه‌ها</b>» از نوع گروه سوم ابلاغ می‌شود.</p> <p>رعایت مفاد این ضابطه برای دستگاه‌های اجرایی، مشاوران، پیمانکاران و سایر عوامل ذی‌نفع نظام فنی و اجرایی در صورت نداشتن ضوابط معتبر بهتر، از تاریخ ۱۳۹۲/۰۷/۱ اجباری است.</p> <p>این دستورالعمل جایگزین دستورالعمل شماره ۵۴/۹۹۵-۱۰۲/۱۳۱۱ مورخ ۱۳۷۹/۳/۱۱ می‌شود.</p>	
	



# اصلاح مدارک فنی

## خواننده گرامی

امور نظام فنی معاونت برنامه‌ریزی و نظارت راهبردی رییس جمهور، با استفاده از نظر کارشناسان برجسته مبادرت به تهیه این نشریه کرده و آن را برای استفاده به جامعه مهندسی کشور عرضه نموده است. با وجود تلاش فراوان، این اثر مصون از ایرادهایی نظیر غلط‌های مفهومی، فنی، ابهام، ابهام و اشکالات موضوعی نیست.

از این‌رو، از شما خواننده گرامی صمیمانه تقاضا دارد در صورت مشاهده هرگونه ایراد و اشکال فنی مراتب را به صورت زیر گزارش فرمایید:

۱- شماره بند و صفحه موضوع مورد نظر را مشخص کنید.

۲- ایراد مورد نظر را به صورت خلاصه بیان دارید.

۳- در صورت امکان متن اصلاح شده را برای جایگزینی ارسال نمایید.

۴- نشانی خود را برای تماس احتمالی ذکر فرمایید.

کارشناسان این امور نظرهای دریافتی را به دقت مطالعه نموده و اقدام مقتضی را معمول خواهند داشت. پیشاپیش از همکاری و دقت نظر جنابعالی قدردانی می‌شود.

نشانی برای مکاتبه: تهران، میدان بهارستان، خیابان صفی‌علی‌شاه، مرکز تلفن ۳۳۲۷۱، معاونت برنامه‌ریزی و نظارت راهبردی رییس جمهور، امور نظام فنی

Email: [info@nezamfanni.ir](mailto:info@nezamfanni.ir)

web: [Nezamfanni.ir](http://Nezamfanni.ir)



## پیشگفتار

در اجرای ماده ۲۳ قانون برنامه و بودجه و در چارچوب نظام فنی و اجرایی کشور (مصوبه شماره ۴۲۳۳۹/ت/۳۳۴۹۷ هـ مورخ ۱۳۸۵/۴/۲۰ هیأت محترم وزیران) و به منظور تعمیم استانداردهای صنعت برق و ایجاد هماهنگی و یکنواختی در طراحی و اجرای پروژه‌های مربوط به تولید، انتقال و توزیع نیروی برق، معاونت برنامه‌ریزی و نظارت راهبردی رئیس جمهور (معاونت نظارت راهبردی-دفتر نظام فنی) با همکاری وزارت نیرو (دفتر استانداردهای فنی، مهندسی، اجتماعی و زیست محیطی) اقدام به تهیه مجموعه کاملی از استانداردهای مورد لزوم نموده است.

نشریه حاضر با عنوان «مشخصات فنی عمومی و اجرایی روشنایی راه‌ها» نشریه‌ای است که مورد بازنویسی، تجدید نظر و تکمیل قرار گرفته و در راستای اهداف یاد شده تهیه و تدوین و به هنگام شده است. این نشریه جایگزین نشریه شماره ۱۹۵ با عنوان "مشخصات فنی عمومی و اجرایی روشنایی راه‌های شهری" است که در سال ۱۳۷۹ با همکاری سازمان توانیر، معاونت تحقیقات و تکنولوژی، دفتر استانداردها، در دفتر امور فنی و تدوین معیارها (وقت) تهیه و ابلاغ گردید. قرارداد تهیه نشریه مزبور با مرکز تحقیقات نیرو (وقت) بوده و توسط آقای مهندس داود جلالی با همکاری آقایان مهندسین علی عرشیان و فرخ امینی انجام گردید و از دفتر امور فنی و تدوین معیارها آقای مهندس پرویز سیداحمدی به عنوان کارشناس مسوول پروژه، هماهنگی طرح با اهداف دفتر و ویراستاری آن را به عهده داشته اند. در تجدید نظر این نشریه علاوه بر به روز آوری ضوابط، معیارها و استانداردهای راه‌های درون شهری، مبحث مکان یابی روشنایی در راه‌های برون شهری نیز افزوده شده است. نورپردازی مطلوب و در حد نیاز در کلیه راه‌ها ضمن جلوگیری از هزینه‌های اضافی و مصرف بی‌رویه انرژی، نه تنها از نظر تردد روان و ایمن وسایل نقلیه، آمد و شد افراد پیاده و زیبایی و جذابیت محیط اهمیت دارد، بلکه از جنبه کاهش جرائم و بزهکاری‌ها نیز حائز ارزش و درخور توجه است. در طراحی سیستم روشنایی کلیه معابر، طبقه‌بندی راه‌ها و خیابان‌ها با توجه به ویژگی‌ها و نقش آنها، تعیین میزان نور لازم، انتخاب نوع چراغ‌ها براساس توزیع نور مورد نیاز، تعیین ارتفاع نصب چراغ‌ها و مشخص نمودن آرایش و فواصل نصب پایه‌ها، از جمله مواردی است که باید مورد عنایت و توجه قرار گیرد.

این نشریه دربرگیرنده مشخصات، ضوابط و دستورالعمل‌های فنی لازم در زمینه طراحی، اندازه‌گیری و اجرای سیستم‌های روشنایی انواع مختلف راه‌ها براساس طبقه‌بندی آنها و مطابقت با استاندارد روشنایی می‌باشد. این مجموعه همچنین علاوه بر دستورالعمل مکان‌یابی روشنایی در راه‌های برون شهری، طراحی و اندازه‌گیری روشنایی میدانی، تقاطع‌های همسطح و غیرهمسطح، پل‌های ویژه عبور وسایل نقلیه و عابرین، راه‌های مرتفع، تونل‌ها و زیرگذرها، راه‌های مجاور محل‌های خاص و همچنین جلوگیری از آلودگی نوری ناشی از سیستم‌های روشنایی معابر را نیز دربر می‌گیرد. در این نشریه علاوه بر ضوابط طراحی و اندازه‌گیری روشنایی راه‌ها، مشخصات فنی و استاندارد تجهیزات مورد استفاده در چراغ‌ها و انواع پایه‌ها و همچنین روش نصب تیرها، سیستم توزیع و برق‌رسانی به شبکه روشنایی معابر، ضوابط ایمنی و دستورالعمل‌های نگهداری سیستم روشنایی و نیز دستورالعمل‌های اندازه‌گیری نوری لامپ و چراغ و مشخصات فنی دستگاه‌های اندازه‌گیری مربوطه ارائه شده است.

معاونت نظارت راهبردی به این وسیله از پژوهشگاه نیرو (پژوهشکده برق) که مسوولیت قرارداد انجام این پروژه را به عهده داشته

است و همچنین تمامی افرادی که در تهیه و تدوین و پیشبرد این نشریه اهتمام ورزیده اند، جناب آقای مهندس غلامحسین حمزه مصطفوی، کارشناسان امور نظام فنی و نیز نهادها، وزارت خانه ها، و شرکت های مهندسی مشاور که با اظهارنظرهای سازنده خود این معاونت را در جهت غنا بخشیدن به آن یاری نموده اند سپاسگزاری و قدردانی نموده و توفیق روزافزون آنان را از درگاه ایزد یکتا آرزومند است.

**معاون نظارت راهبردی**

**بهار ۱۳۹۲**



## تهیه و کنترل نشریه مشخصات فنی عمومی و اجرایی روشنایی راه‌ها (شماره ۶۱۴)

### اعضای تهیه‌کننده:

این مجموعه در پژوهشگاه نیرو (پژوهشکده برق) توسط افراد زیر تهیه شده است:

- داود جلالی رییس پژوهشکده برق و قائم مقام معاون پژوهشی

- نیکی مسلمی مدیر گروه مطالعات

در تهیه این مجموعه، نفرات زیر نیز با تهیه‌کنندگان آن همکاری داشته‌اند:

- اعظم جلالوندی کارشناس زبان انگلیسی

- معین چوبینه کارشناس ارشد مهندسی برق

- محمد حیدری‌زاده کارشناس ارشد مهندسی برق

- طاهره رستمی کارشناس ارشد مهندسی برق

- طاهره عبدالرزاق‌زاده کارشناس ارشد مهندسی برق

- محمدعلی عباسی کارشناس ارشد مهندسی برق

- امیررضا قلی‌زاده کارشناس ارشد مهندسی برق

- میلاد مقسم حمیدی کارشناس ارشد مهندسی برق

### داور:

هاشم علیپور دکترای روشنایی

### اعضای کنترل‌کننده:

وزارت نیرو:

سید محمد صادق زاده، رضا عفت نژاد و عباس محمد صالحیان

وزارت راه و شهرسازی-اداره ایمنی راه و حریم:

مهران قربانی، سید احمد هاشمیان، علی عزیززاده و حسین اعلمی میلانی

### هدایت و راهبری پروژه:

علیرضا توتونچی معاون امور نظام فنی

پرویز سیداحمدی کارشناس عالی امور نظام فنی



## فهرست مطالب

### صفحه

### عنوان

#### فصل اول- تعاریف و ضوابط عمومی طراحی روشنایی معابر

۱-۱- تعاریف.....	۳
۱-۲- اصول کلی در روشنایی معابر.....	۸
۱-۳- توصیه‌های سیستم تامین روشنایی معابر.....	۱۰
پیوست ۱- انتخاب لامپ‌های خیابانی.....	۲۰

#### فصل دوم- پوشش سطح معبر و تاثیر آن بر روشنایی

۱-۲- ویژگی‌های انعکاسی سطح معابر.....	۳۳
۲-۲- ویژگی‌های بازتاب سطح معبر.....	۳۶
۳-۲- دسته‌بندی سطوح معابر.....	۳۶
پیوست ۲- جداول بازتاب روشنایی برای دسته‌های مختلف سطوح معبر (rtable).....	۴۰

#### فصل سوم- تعیین کلاس‌های روشنایی

۱-۳- تعیین کلاس روشنایی با استفاده از مشخصات معابر.....	۵۸
۲-۳- تعیین کلاس روشنایی با استفاده از طبقه‌بندی معابر.....	۶۷
۳-۳- توصیه‌های عمومی روشنایی.....	۷۸
پیوست ۳- جداول شرایط کاربری روشنایی.....	۷۹

#### فصل چهارم- معیارهای سنجش روشنایی

۱-۴- تعاریف.....	۹۱
۲-۴- کلاس‌های روشنایی سری ME/MEW.....	۹۲
۳-۴- کلاس‌های روشنایی سری CE.....	۹۴
۴-۴- کلاس‌های روشنایی سری S.....	۹۵
پیوست ۴- کلاس‌های روشنایی برای محدود کردن خیرگی و کنترل نور مزاحم.....	۹۶

#### فصل پنجم- محاسبات روشنایی معابر

۱-۵- تعاریف.....	۱۰۱
۲-۵- پیش‌فرض‌های محاسباتی.....	۱۰۳
۳-۵- داده‌های سنجش نوری.....	۱۰۳
۴-۵- محاسبه $I(C, \gamma)$ .....	۱۰۶
۵-۵- محاسبه کمیت‌های فوتومتریک.....	۱۰۶
۶-۵- محاسبه مشخصات روشنایی.....	۱۱۱

۱۱۵.....	۵-۷- داده‌های تکمیلی.....
	<b>فصل ششم- اصول طراحی روشنایی برای معابر با کاربری اصلی وسایل نقلیه</b>
۱۱۹.....	۶-۱- روش محاسبه.....
۱۱۹.....	۶-۲- مراحل طراحی روشنایی برای راه‌های شریانی درجه ۲.....
۱۲۳.....	۶-۳- مراحل طراحی روشنایی برای راه‌های شریانی درجه ۱.....
۱۲۶.....	۶-۴- طراحی روشنایی پیچ‌ها در راه‌های شریانی.....
	<b>فصل هفتم- اصول طراحی روشنایی برای معابر با کاربری اصلی اشخاص پیاده</b>
۱۳۳.....	۷-۱- توصیه‌های کلی برای تامین روشنایی در راه‌های فرعی با دسترسی محلی و نواحی وابسته.....
۱۳۵.....	۷-۲- توصیه‌های کلی برای تامین روشنایی در مراکز شهری و محل‌های تفریح عمومی.....
۱۴۲.....	۷-۳- طراحی روشنایی برای راه‌های فرعی با دسترسی محلی و راه‌های وابسته به آن.....
۱۴۴.....	۷-۴- طراحی روشنایی در مراکز شهری و محل‌های تفریح عمومی.....
	<b>فصل هشتم- روشنایی تقاطع‌های همسطح و میادین</b>
۱۴۹.....	۸-۱- اصول کلی.....
۱۵۰.....	۸-۲- عوارض همسطح راه با وجود شیخ جزیره یا جزایر ترافیکی.....
۱۵۱.....	۸-۳- محل چراغ‌ها در تقاطع‌های هم‌سطح.....
۱۶۰.....	۸-۴- محل نصب پایه‌های روشنایی در میدان‌ها.....
۱۶۲.....	۸-۵- ارتفاع نصب.....
۱۶۲.....	۸-۶- محل عبور عابرین پیاده از عرض معبر.....
	<b>فصل نهم- روشنایی پل‌ها، راه‌های مرتفع و تقاطع‌های غیر هم‌سطح</b>
۱۶۷.....	۹-۱- روشنایی پل‌ها.....
۱۷۰.....	۹-۲- روشنایی معابر مرتفع.....
۱۷۲.....	۹-۳- تقاطع‌های غیر هم‌سطح.....
	<b>فصل دهم- روشنایی معابر مجاور فرودگاه‌ها، خطوط راه‌آهن، بنادر و آب‌های قابل کشتیرانی</b>
۱۷۷.....	۱۰-۱- روشنایی در مجاورت فرودگاه‌ها.....
۱۷۸.....	۱۰-۲- روشنایی در مجاورت خط راه‌آهن.....
۱۷۹.....	۱۰-۳- روشنایی در مجاورت آب‌های ساحلی.....
۱۷۹.....	۱۰-۴- روشنایی در مجاورت بندرگاه‌ها.....
۱۷۹.....	۱۰-۵- روشنایی در مجاورت راه‌های آبی قابل کشتیرانی.....

**فصل یازدهم- روشنایی تونل‌ها و زیرگذرها**

۱۱-۱- تعاریف .....	۱۸۳
۱۱-۲- شرایط تونل .....	۱۸۶
۱۱-۳- طراحی روشنایی تونل .....	۱۸۸
۱۱-۴- اندازه‌گیری و محاسبه .....	۱۹۶
۱۱-۱- پیوست ملاحظات در طراحی تونل و تأثیر آن بر میزان روشنایی .....	۲۰۱
۱۱-۲- پیوست طراحی سیستم روشنایی .....	۲۰۳
۱۱-۳- پیوست روشنایی روز در تونل‌های کوتاه .....	۲۰۵
۱۱-۴- پیوست تعیین درخشندگی ناحیه دسترسی به وسیله اندازه‌گیری مستقیم .....	۲۰۸
۱۱-۵- پیوست تعیین درخشندگی ناحیه دسترسی به روش شبکه .....	۲۱۰
۱۱-۶- پیوست تخمین درخشندگی ناحیه دسترسی (L <sub>20</sub> ) .....	۲۱۳
۱۱-۷- پیوست عدم قطعیت در اندازه‌گیری شدت روشنایی .....	۲۱۵

**فصل دوازدهم- توصیه‌های عمومی ایمنی و نگهداری سیستم روشنایی معابر**

۱۲-۱- تعاریف .....	۲۲۱
۱۲-۲- معرفی ضریب نگهداری .....	۲۲۳
۱۲-۳- اهمیت و لزوم نگهداری تجهیزات روشنایی معابر .....	۲۲۳
۱۲-۴- عوامل مؤثر بر ضریب نگهداری .....	۲۲۴
۱۲-۵- عوامل مؤثر بر اتلاف نور .....	۲۲۵
۱۲-۶- ضریب نگهداری .....	۲۲۸
۱۲-۷- سرویس سیستم‌های روشنایی .....	۲۲۹
۱۲-۸- جلوگیری از تابش نور توسط درختان .....	۲۳۶
۱۲-۹- استهلاک پخش‌کننده و رفلکتور .....	۲۳۶
۱۲-۱۰- دستورالعمل تعویض لامپ .....	۲۳۸
۱۲-۱۱- دفع تجهیزات .....	۲۳۸
۱۲-۱۲- تامین ایمنی در تعمیر و نگهداری سیستم روشنایی .....	۲۳۹
۱۲-۱۳- فاصله ایمن کار در مجاورت خطوط هوایی .....	۲۴۰
۱۲-۱۴- تجهیزات تعمیر و نگهداری .....	۲۴۰

## فصل سیزدهم - دستورالعمل اندازه‌گیری روشنایی در معابر

۱۳-۱- اندازه‌گیری‌های نوری	۲۴۵
۱۳-۲- شرایط اندازه‌گیری	۲۴۵
۱۳-۳- اندازه‌گیری‌های غیرنوری	۲۴۷
۱۳-۴- دستورالعمل اندازه‌گیری نوری	۲۴۸
۱۳-۵- تجهیزات اندازه‌گیری شدت روشنایی	۲۴۹
۱۳-۶- تجهیزات اندازه‌گیری درخشندگی	۲۴۹
۱۳-۷- دستورالعمل اندازه‌گیری "درخشندگی"	۲۵۰
۱۳-۸- دستورالعمل اندازه‌گیری "شدت روشنایی"	۲۵۱
۱۳-۹- گزارش آزمون	۲۵۱
۱۳-۱- حداقل مشخصات فنی دستگاه‌های اندازه‌گیری روشنایی در معابر و راهنمای انتخاب مناسب آنها	۲۵۲
۱۳-۲- نمونه گزارش آزمون	۲۵۹

## فصل چهاردهم - مشخصات فنی استاندارد تجهیزات مورد استفاده در روشنایی معابر

۱۴-۱- تعاریف	۲۶۵
۱۴-۲- لامپ‌های بخار سدیم پرفشار	۲۶۶
۱۴-۳- بالاست لامپ‌های تخلیه در گاز (به غیر از لامپ فلورسنت)	۲۶۸
۱۴-۴- جرقه‌زن (وسیله راه‌اندازی)	۲۷۱
۱۴-۵- خازن	۲۷۲
۱۴-۶- چراغ‌های خیابانی	۲۷۵
۱۴-۷- مشخصات فنی و استاندارد پایه‌های روشنایی	۲۸۱

## فصل پانزدهم - اندازه‌گیری نوری لامپ و چراغ

۱۵-۱- نورسنج زاویه‌ای (گونئیوفتومتر)	۳۱۷
۱۵-۲- نورسنج جمع‌کننده (کره البریخت)	۳۲۳
۱۵-۳- ضرایب تصحیح اندازه‌گیری	۳۲۳
۱۵-۴- گزارش آزمون	۳۲۴

## فصل شانزدهم - سیستم توزیع و برق‌رسانی به شبکه روشنایی معابر

۱۶-۱- کلیات و تعاریفها	۳۲۹
۱۶-۲- پست توزیع زمینی	۳۳۱
۱۶-۳- پست توزیع هوایی	۳۳۵

## عنوان

## صفحه

۳۳۵	۱۶-۴- شبکه روشنایی معابر هوایی وابسته .....
۳۳۶	۱۶-۵- شبکه روشنایی معابر هوایی مستقل .....
۳۳۷	۱۶-۶- شبکه روشنایی معابر زمینی مستقل .....
۳۳۸	۱۶-۷- انتخاب سطح مقطع سیم یا کابل تغذیه کننده .....
۳۴۴	۱۶-۸- مسیر تغذیه انشعاب هر چراغ .....
۳۴۴	۱۶-۹- مسیر تغذیه از پست تا سر خط .....
۳۴۵	۱۶-۱۰- سیستم حفاظت و زمین مورد استفاده در شبکه‌های روشنایی معابر .....
۳۵۰	۱۶-۱۱- سیستم کنترل و فرمان روشنایی معابر .....

### فصل هفدهم- آلودگی نوری

۳۵۹	۱۷-۱- تعاریف .....
۳۶۲	۱۷-۲- نور مزاحم .....
۳۶۸	۱۷-۳- برافروختگی آسمان .....

### فصل هجدهم- مکان‌یابی روشنایی معابر برون شهری

۳۷۷	۱۸-۱- تعاریف .....
۳۷۸	۱۸-۲- انواع طبقه‌بندی چراغ‌ها و کاربرد آنها .....
۳۷۸	۱۸-۳- شرایط تأمین روشنایی معابر برون شهری .....
۳۸۴	۱۸-۴- روشنایی با دکل بلند .....
۳۸۴	۱۸-۵- روشنایی موقت در منطقه‌ی کاری .....
۳۸۵	۱۸-۶- روشنایی گردنه‌های مه‌گیر .....
۳۸۵	۱۸-۷- بهره‌برداری از سیستم روشنایی معابر برون شهری .....
۳۸۷	منابع و مراجع .....





## فهرست شکل‌ها

عنوان	صفحه
شکل (۱-۱): مشخصات قسمتهای مختلف پایه	۴
شکل (۲-۱): روش نصب چراغ در شیب‌ها	۱۷
شکل (پ-۱-۱): مفهوم بهره نوری لامپ	۲۲
شکل (پ-۱-۲): روند بهبود ضریب بهره نوری برخی منابع نوری از سال ۱۹۵۰ تاکنون	۲۷
شکل (پ-۱-۳): محدوده ضریب بهره نوری قابل دسترس برای برخی از لامپ‌ها	۲۸
شکل (۱-۲): سطح "T" شکل روشن شده توسط یک چراغ	۳۴
شکل (۲-۲): پوشش سطح معبر با خواص ماکروسکوپی ناهموار؛ میکروسکوپی زبر	۳۵
شکل (۳-۲): پوشش سطح معبر با خواص ماکروسکوپی ناهموار؛ میکروسکوپی صیقلی	۳۵
شکل (۴-۲): پوشش سطح معبر با خواص ماکروسکوپی صاف؛ میکروسکوپی زبر	۳۵
شکل (۵-۲): پوشش سطح معبر با خواص ماکروسکوپی صاف؛ میکروسکوپی صیقلی	۳۵
شکل (۱-۵): زاویه بازو	۱۰۲
شکل (۲-۵): موقعیت سیستم مختصات C و $\gamma$ نسبت به جهت طولی معبر	۱۰۴
شکل (۳-۵): روابط زاویه‌ای برای چراغ، ناظر و نقطه مشاهده	۱۰۵
شکل (۴-۵): حوزه محاسبات درخشندگی روی معبر	۱۰۷
شکل (۵-۵): موقعیت نقاط محاسباتی در هر باند ترافیکی	۱۰۷
شکل (۶-۵): مثال‌هایی از موقعیت‌های نقاط مشاهده نسبت به حوزه محاسباتی	۱۰۸
شکل (۷-۵): مرز ناحیه برای لحاظ شدن چراغ در محاسبه درخشندگی یک نقطه	۱۰۹
شکل (۸-۵): اطلاعات مورد نیاز برای محاسبات شدت روشنایی و نقاط محاسباتی روی ناحیه مورد مطالعه	۱۱۰
شکل (۹-۵): مکان و پهناى باریکه‌ها برای محاسبه ضریب محیط در سه حالت مختلف	۱۱۴
شکل (۱-۶): نمونه منحنی درخشندگی ثابت	۱۲۷
شکل (۲-۶): پوشش روشنایی ناکافی در سطح معبر	۱۲۸
شکل (۳-۶): نصب چراغ اضافی برای پوشش روشنایی ناحیه‌ی تاریک معبر	۱۲۹
شکل (۴-۶): تنظیم فاصله نصب چراغ برای آرایش نصب در وسط	۱۲۹
شکل (۵-۶): نصب چراغ‌های اضافی در محیط خارجی راه برای پوشش ناحیه تاریک	۱۲۹
شکل (۱-۷): روندنمای طراحی سیستم روشنایی در مراکز شهری و محل‌های تفریح عمومی	۱۴۵
شکل (۱-۸): سیستم روشنایی تقاطع T در معابر مستقیم	۱۵۱
شکل (۲-۸): تقاطع‌های T در درون و بیرون انحنای	۱۵۲
شکل (۳-۸): تقاطع زیگزاگ	۱۵۳

## عنوان

## صفحه

شکل (۸-۴): چهار راهها	۱۵۴
شکل (۸-۵): تقاطع Y	۱۵۵
شکل (۸-۶): تقاطع چنگالی	۱۵۶
شکل (۸-۷): تقاطع‌هایی با جزایر مثلثی (اتصال معبر فرعی با زاویه منفرجه)	۱۵۷
شکل (۸-۸): تقاطع‌هایی با جزایر مثلثی (اتصال معبر فرعی با زاویه حاده)	۱۵۸
شکل (۸-۹): سیستم روشنایی تقاطع‌های شامل جزایر ترافیکی و یا شیب جزیره همراه با خطوط گردش به چپ در راه اصلی	۱۵۹
شکل (۸-۱۰): میداین در تقاطع‌های سه راهه	۱۶۰
شکل (۸-۱۱): میداین در تقاطع‌های چهار راهه	۱۶۰
شکل (۸-۱۲): میداین کوچک در تقاطع T	۱۶۱
شکل (۸-۱۳): دو میداین کوچک هم سطح با دو فضای گردش بزرگ متصل به هم	۱۶۱
شکل (۱۱-۱): انتخاب کلاس روشنایی تونل	۱۹۰
شکل (۱۱-۲): منحنی کاهش درخشندگی	۱۹۱
شکل (۱۱-۳): زوایای مورد استفاده در محاسبات شدت روشنایی نیمه‌استوانه‌ای	۱۹۷
شکل (۱۱-۴): نقاط اندازه‌گیری در ناحیه داخلی	۲۰۰
شکل (پ-۱۱-۱): سیستم روشنایی متقارن	۲۰۳
شکل (پ-۱۱-۲): سیستم روشنایی با شعاع نوری	۲۰۴
شکل (پ-۱۱-۳): درصد دقت دیدن	۲۰۶
شکل (پ-۱۱-۴): زوایای دید	۲۰۶
شکل (پ-۱۱-۵): قابلیت دید یک ماشین	۲۰۷
شکل (پ-۱۱-۶): قابلیت دید یک عابرپیاده و یا دوچرخه‌سوار	۲۰۷
شکل (پ-۱۱-۷): نمای پرسپکتیو ورودی تونل با دایره دید ۲۰ درجه	۲۱۱
شکل (پ-۱۱-۸): حوزه دید ۲۰ درجه که به سطوحی با مشخصات متفاوت تقسیم شده است	۲۱۱
شکل (پ-۱۱-۹): مثال‌هایی از انواع مختلف راه‌های دسترسی به تونل، همراه با میزان درخشندگی آن ناحیه	۲۱۳
شکل (۱-۱۲): اثر برنامه نگهداری	۲۲۴
شکل (۲-۱۲): نکات فنی اصلی در نظافت چراغ‌ها	۲۳۴
شکل (۱-۱۴): پایه‌های بدون بازو	۲۸۴
شکل (۲-۱۴): پایه‌های بازودار	۲۸۵
شکل (۳-۱۴): دریچه پایه و سوراخ ورودی کابل (ابعاد به میلی‌متر)	۲۸۵

## عنوان

## صفحه

شکل (۱۴-۴): نمای مقابل برای آزمون ضربه دریچه	۲۸۸
شکل (۱۴-۵): نمای بالا برای آزمون ضربه درب دریچه	۲۸۸
شکل (۱۴-۶): گودی کاشت و صفحه زیر پایه	۲۸۹
شکل (۱۴-۷): طرح صفحه فلنج	۲۹۰
شکل (۱۴-۸): نصب چراغ روی پایه بدون بازو	۲۹۱
شکل (۱۴-۹): نصب چراغ روی بازو	۲۹۱
شکل (۱۴-۱۰): تغییر مکان پایه از حالت عمودی	۲۹۲
شکل (۱۴-۱۱): ضریب $\beta$ برای رفتار دینامیکی پایه‌های روشنایی	۲۹۶
شکل (۱۴-۱۲): ضریب در معرض وزش باد بودن $(C_{e(z)})$	۲۹۷
شکل (۱۴-۱۳): ضریب شکل برای سطوح مقاطع دایره‌ای و هشت ضلعی منتظم	۲۹۸
شکل (۱۴-۱۴): شاخص فلزی برای بررسی راستایی	۳۱۰
شکل (۱۴-۱۵): طرح نمونه جعبه تغذیه پایه‌های فلزی	۳۱۴
شکل (۱۵-۱): نحوه قرار گرفتن صفحات C و تغییرات زاویه تابش $(\gamma)$ حول محورهای چراغ برای نورسنجی زاویه‌ای $\gamma$ و C	۳۱۸
شکل (۱۶-۱): نقشه تک‌خطی پست توزیع زمینی با یک ترانسفورماتور	۳۳۲
شکل (۱۶-۲): نقشه تک‌خطی پست توزیع زمینی با دو ترانسفورماتور	۳۳۳
شکل (۱۶-۳): نشانه‌های ترسیمی پست‌های توزیع برق	۳۳۴
شکل (۱۶-۴): سیستم زمین نوع TN-S	۳۴۶
شکل (۱۶-۵): سیستم زمین نوع TN-C	۳۴۷
شکل (۱۶-۶): دیاگرام مدار فرمان تعدادی چراغ روشنایی به کمک عملکرد مستقیم فتوسل	۳۵۲
شکل (۱۶-۷): دیاگرام مدار فرمان روشنایی معابر با استفاده از کنتاکتور	۳۵۳
شکل (۱۶-۸): دیاگرام مدار فرمان روشنایی معابر با استفاده از سیستم کنترل از راه دور	۳۵۴
شکل (۱۷-۱)	۳۷۱
شکل (۱۷-۲)	۳۷۲
شکل (۱۷-۳)	۳۷۲
شکل (۱۷-۴)	۳۷۲
شکل (۱۸-۱): نمای سه بعدی برای روشنایی مناطق مخصوص نصب زنجیر چرخ	۳۸۳
شکل (۱۸-۲): طرح روشنایی مناطق مخصوص نصب زنجیر چرخ	۳۸۳



## فهرست جدول‌ها

<u>صفحه</u>	<u>عنوان</u>
۱۱.....	جدول (۱-۱): گروه‌های وضوح رنگ نور لامپ‌ها.....
۱۳.....	جدول (۲-۱): کمترین فاصله قرارگیری پایه‌های روشنایی از لبه معبر.....
۲۲.....	جدول (پ-۱-۱): نام تجاری رنگ نور و اثر آن بر چشم.....
۲۳.....	جدول (پ-۱-۲): مقدار ضریب برگردان رنگ.....
۲۸.....	جدول (پ-۱-۳): میزان استفاده از لامپ‌ها در روشنایی معابر اروپا تا سال ۲۰۰۸ میلادی.....
۲۹.....	جدول (پ-۱-۴): پارامترهای مهم لامپ‌های معمول در روشنایی معابر.....
۳۷.....	جدول (۱-۲): سیستم دسته‌بندی استاندارد.....
۳۷.....	جدول (۲-۲): سیستم دسته‌بندی R.....
۳۸.....	جدول (۳-۲): سیستم دسته‌بندی N.....
۳۸.....	جدول (۴-۲): تقسیم بندی رویه‌های سطح معابر منطبق بر دسته‌بندی R.....
۳۹.....	جدول (۵-۲): سیستم دسته‌بندی W برای معابر با سطح مرطوب.....
۳۹.....	جدول (۶-۲): مطابقت رویه‌های سطح معابر با دسته‌بندی W.....
۴۰.....	جدول (پ-۲-۱): جدول بازتاب استاندارد C1، $Q_0=0.1$ .....
۴۱.....	جدول (پ-۲-۲): جدول بازتاب استاندارد C2، $Q_0=0.07$ .....
۴۲.....	جدول (پ-۲-۳): جدول بازتاب استاندارد R1، $Q_0=0.1$ .....
۴۳.....	جدول (پ-۲-۴): جدول بازتاب استاندارد R2، $Q_0=0.07$ .....
۴۴.....	جدول (پ-۲-۵): جدول بازتاب استاندارد R3، $Q_0=0.07$ .....
۴۵.....	جدول (پ-۲-۶): جدول بازتاب استاندارد R4، $Q_0=0.08$ .....
۴۶.....	جدول (پ-۲-۷): جدول بازتاب استاندارد N1، $Q_0=0.1$ .....
۴۷.....	جدول (پ-۲-۸): جدول بازتاب استاندارد N2، $Q_0=0.07$ .....
۴۸.....	جدول (پ-۲-۹): جدول بازتاب استاندارد N3، $Q_0=0.07$ .....
۴۹.....	جدول (پ-۲-۱۰): جدول بازتاب استاندارد N4، $Q_0=0.08$ .....
۵۰.....	جدول (پ-۲-۱۱): جدول بازتاب استاندارد W1 (سطح مرطوب)، $Q_{0-wet} = 0.114$ .....
۵۱.....	جدول (پ-۲-۱۲): جدول بازتاب استاندارد W2 (سطح مرطوب)، $Q_{0-wet} = 0.150$ .....
۵۲.....	جدول (پ-۲-۱۳): جدول بازتاب استاندارد W3 (سطح مرطوب)، $Q_{0-wet} = 0.196$ .....
۵۳.....	جدول (پ-۲-۱۴): جدول بازتاب استاندارد W4 (سطح مرطوب)، $Q_{0-wet} = 0.247$ .....
۶۱.....	جدول (۱-۳): گروه‌بندی شرایط کاربری روشنایی.....
۶۵.....	جدول (۲-۳): پارامترهای ارزیابی خاص.....

جدول (۳-۳): کنترل فعالیت‌های اصلی در راه‌ها	۷۳
جدول (۴-۳): سرعت‌های مجاز و سرعت‌های طرح برای انواع راه‌ها	۷۳
جدول (۵-۳): مقایسه کلاس‌های روشنایی مختلف از لحاظ سطح روشنایی	۷۴
جدول (۶-۳): کلاس‌های روشنایی معابر برای راه‌های شریانی	۷۵
جدول (۷-۳): کلاس‌های روشنایی برای عوارض راه	۷۶
جدول (۸-۳): کلاس‌های روشنایی راه‌های محلی	۷۶
جدول (۹-۳): حوزه‌های محیطی روشنایی	۷۶
جدول (۱۰-۳): کلاس‌های روشنایی برای راه‌های مراکز تجمع شهری	۷۷
جدول (پ-۳-۱): محدوده کلاس‌های روشنایی پیشنهادی برای هر ناحیه مورد مطالعه (دسته A1)	۷۹
جدول (پ-۳-۲): انتخاب کلاس مناسب از محدوده پیشنهادی (دسته A1)	۷۹
جدول (پ-۳-۳): محدوده کلاس‌های روشنایی پیشنهادی برای هر ناحیه مورد مطالعه (دسته A2)	۸۰
جدول (پ-۳-۴): انتخاب کلاس مناسب از محدوده پیشنهادی (دسته A2)	۸۰
جدول (پ-۳-۵): محدوده کلاس‌های روشنایی پیشنهادی برای هر ناحیه مورد مطالعه (دسته A3)	۸۱
جدول (پ-۳-۶): انتخاب کلاس مناسب از محدوده پیشنهادی (دسته A3)	۸۱
جدول (پ-۳-۷): محدوده کلاس‌های روشنایی پیشنهادی برای هر ناحیه مورد مطالعه (دسته B1)	۸۲
جدول (پ-۳-۸): انتخاب کلاس مناسب از محدوده پیشنهادی (دسته B1)	۸۲
جدول (پ-۳-۹): محدوده کلاس‌های روشنایی پیشنهادی برای هر ناحیه مورد مطالعه (دسته B2)	۸۳
جدول (پ-۳-۱۰): انتخاب کلاس مناسب از محدوده پیشنهادی (دسته B2)	۸۳
جدول (پ-۳-۱۱): محدوده کلاس‌های روشنایی پیشنهادی برای هر ناحیه مورد مطالعه (دسته C1)	۸۴
جدول (پ-۳-۱۲): انتخاب کلاس مناسب از محدوده پیشنهادی (دسته C1)	۸۴
جدول (پ-۳-۱۳): محدوده کلاس‌های روشنایی پیشنهادی برای هر ناحیه مورد مطالعه (دسته D1, D2)	۸۵
جدول (پ-۳-۱۴): انتخاب کلاس مناسب از محدوده پیشنهادی (دسته D1, D2)	۸۵
جدول (پ-۳-۱۵): محدوده کلاس‌های روشنایی پیشنهادی برای هر ناحیه مورد مطالعه (دسته D3, D4)	۸۶
جدول (پ-۳-۱۶): انتخاب کلاس مناسب از محدوده پیشنهادی (دسته D3, D4)	۸۶
جدول (پ-۳-۱۷): محدوده کلاس‌های روشنایی پیشنهادی برای هر ناحیه مورد مطالعه (دسته E1)	۸۷
جدول (پ-۳-۱۸): انتخاب کلاس مناسب از محدوده پیشنهادی (دسته E1)	۸۷
جدول (پ-۳-۱۹): محدوده کلاس‌های روشنایی پیشنهادی برای هر ناحیه مورد مطالعه (دسته E2)	۸۸
جدول (پ-۳-۲۰): انتخاب کلاس مناسب از محدوده پیشنهادی (دسته E2)	۸۸

## عنوان

## صفحه

جدول (۱-۴): کلاس‌های روشنایی سری ME	۹۲
جدول (۲-۴): کلاس‌های روشنایی سری MEW	۹۴
جدول (۳-۴): کلاس روشنایی سری CE	۹۴
جدول (۴-۴): کلاس‌های روشنایی سری S	۹۵
جدول (پ-۴-۱): کلاس‌های شدت نور نرمالیزه شده	۹۶
جدول (پ-۴-۲): کلاس‌های شاخص خیرگی	۹۷
جدول (۱-۵): فواصل زاویه‌ای و جهات مورد استفاده در جمع‌آوری اطلاعات انعکاس سطح معبر	۱۰۵
جدول (۱-۷): سطح روشنایی بازارهای سرپوشیده و نواحی سایبان‌دار	۱۳۷
جدول (۲-۷): سطوح روشنایی برای زیرگذرها، پل‌های عابرین پیاده، راه‌پله‌ها و سطوح شیب‌دار	۱۳۸
جدول (۳-۷): سطوح روشنایی پارکینگ‌های باز	۱۳۸
جدول (۱-۱۱): فاصله توقف برای سرعت طرح‌های مختلف	۱۸۹
جدول (۲-۱۱): حجم ترافیک	۱۸۹
جدول (۳-۱۱): مقدار k برای محدوده‌های مختلف سرعت مجاز و کلاس‌های روشنایی تونل	۱۹۱
جدول (۴-۱۱): درخشندگی سطح معبر در ناحیه داخلی	۱۹۲
جدول (۵-۱۱): یکنواختی درخشندگی سطح معبر	۱۹۳
جدول (پ-۱۱-۱): موقعیت عرضی جسم و ناظر	۲۰۷
جدول (پ-۱۱-۲): مقادیر معمول درخشندگی	۲۱۲
جدول (پ-۱۱-۳): مثالی از محاسبه درخشندگی ناحیه دسترسی ( $L_{20}$ ) مربوط به شکل (پ-۱۱-۸)	۲۱۲
جدول (پ-۱۱-۴): عدم قطعیت‌های معمول در پارامترها و مثال‌هایی از اثرات آن‌ها بر روی مقدار شدت روشنایی	۲۱۷
جدول (۱-۱۲): ضرایب نگهداری لومن لامپ (LLMF)	۲۲۶
جدول (۲-۱۲): نام کامل لامپ‌ها به همراه علائم اختصاری آن‌ها	۲۲۶
جدول (۳-۱۲): ضرایب بقای لامپ (LSF)	۲۲۶
جدول (۴-۱۲): ضرایب نگهداری چراغ (LMF)	۲۲۷
جدول (۵-۱۲): ساعات کار سالانه لامپ	۲۳۳
جدول (پ-۱۳-۱): محدوده‌های خطای تعریف شده برای معیارهای خطای دستگاه اندازه‌گیری شدت روشنایی (لوکس‌متر) در کلاس‌های دقت، A، B و C	۲۵۳
جدول (پ-۱۳-۲): محدوده‌های خطای تعریف شده برای معیارهای خطای دستگاه اندازه‌گیری درخشندگی متر در کلاس‌های دقت، A، B و C	۲۵۴
جدول (پ-۱۳-۳): پارامترهای خطای قابل قبول دستگاه سنجش شدت روشنایی براساس استاندارد CIE	۲۵۵

## عنوان

## صفحه

جدول (پ-۱۳-۴): پارامترهای خطای قابل قبول دستگاه‌های سنجش درخشندگی براساس استاندارد CIE.....	۲۵۶
جدول (۱-۱۴): دمای مجاز کلاهدک.....	۲۶۷
جدول (۲-۱۴): برخی مشخصه‌های الکتریکی و نوری لامپ‌های بخار سدیم پرفشار معمول.....	۲۶۷
جدول (۳-۱۴): برگ مشخصات فنی لامپ.....	۲۶۹
جدول (۴-۱۴): مشخصات فنی بالاست.....	۲۷۱
جدول (۵-۱۴): مشخصات فنی جرقه‌زن (وسیله راه‌اندازی).....	۲۷۳
جدول (۶-۱۴): مشخصات فنی خازن.....	۲۷۵
جدول (۷-۱۴): سطوح مقاطع نامی هادی‌ها بر حسب اندازه ترمینال‌ها.....	۲۷۸
جدول (۸-۱۴): سطوح مقاطع نامی هادی‌ها بر حسب حداکثر جریان.....	۲۷۹
جدول (۹-۱۴): مشخصات فنی چراغ روشنایی معبر.....	۲۸۰
جدول (۱۰-۱۴): ارتفاع نامی برای پایه‌های بدون بازو.....	۲۸۲
جدول (۱۱-۱۴): ارتفاع نامی برای پایه‌های بازودار.....	۲۸۳
جدول (۱۲-۱۴): تصویر بازو.....	۲۸۳
جدول (۱۳-۱۴): زاویه نصب چراغ.....	۲۸۳
جدول (۱۴-۱۴): ابعاد دریچه پایه.....	۲۸۴
جدول (۱۵-۱۴): ابعاد سوراخ ورودی کابل.....	۲۸۴
جدول (۱۶-۱۴): گودی کاشت.....	۲۸۷
جدول (۱۷-۱۴): فاصله مرکز پیچ‌های نصب $a_1$ و $a_2$ به میلی‌متر.....	۲۸۸
جدول (۱۸-۱۴): ابعاد محل اتصال چراغ روی پایه بدون بازو.....	۲۸۹
جدول (۱۹-۱۴): ابعاد محل نصب چراغ روی بازو.....	۲۸۹
جدول (۲۰-۱۴): طبقه‌بندی عوارض زمین.....	۲۹۴
جدول (۲۱-۱۴): ضریب در معرض وزش باد بودن ( $Ce_z$ ).....	۲۹۵
جدول (۲۲-۱۴): حداکثر انحراف افقی موقت چراغ.....	۲۹۹
جدول (۲۳-۱۴): حداقل ضخامت پوشش روی.....	۳۰۷
جدول (۲۴-۱۴): تعداد نمونه‌های بازرسی نسبت به تعداد پایه‌های هر محموله.....	۳۰۹
جدول (۱-۱۵): رواداری خطا برای نورسنج.....	۳۱۹
جدول (۱-۱۶): انواع پست‌های توزیع زمینی و ابعاد آن.....	۳۳۴
جدول (۲-۱۶): حدود مجاز جریان سیم‌های مسی.....	۳۳۹
جدول (۳-۱۶): حدود مجاز جریان کابل‌های زمینی سه فاز از جنس مس.....	۳۳۹



## عنوان

## صفحه

جدول (۴-۱۶): ضرایب تصحیح دمای خاک اطراف کابل‌های PVC فشار ضعیف (۴۰۰) ولت	۳۴۰
جدول (۵-۱۶): ضرایب تصحیح تعداد کابل‌های مجتمع در یک کانال (اعم از فشار متوسط و فشار ضعیف)	۳۴۰
جدول (۶-۱۶): ضرایب تصحیح نوع خاک اطراف کابل با مقاومت حرارتی مشخص	۳۴۰
جدول (۷-۱۶): ضریب تصحیح کابل در معرض هوا	۳۴۱
جدول (۸-۱۶): ضریب K برای خطوط هوایی با هادی مسی	۳۴۱
جدول (۹-۱۶): ضریب K برای کابل زمینی با هادی مسی و عایق PVC	۳۴۲
جدول (۱-۱۷): حوزه‌های محیطی روشنایی	۳۴۴
جدول (۲-۱۷): مقادیر حداکثر مجاز شدت روشنایی عمودی در املاک مجاور	۳۴۴
جدول (۳-۱۷): مقادیر حداکثر مجاز شدت نور چراغ‌ها، تاییده شده به پنجره املاک مجاور	۳۴۴
جدول (۴-۱۷): تأثیر تغییر پارامترهای طراحی روشنایی معبر روی نور پخش شده	۳۴۵
جدول (۵-۱۷): مقادیر حداکثر مجاز درخشندگی متوسط سطوح روشن شده با نور مصنوعی	۳۴۷
جدول (۶-۱۷): حداقل فاصله مجاز شهر از محل رصدخانه	۳۴۹
جدول (۷-۱۷): مشخصه چراغ‌های روشنایی مناسب جهت برآوردن محدودیت‌های برافروختگی مصنوعی آسمان	۳۴۹
جدول (۸-۱۷): کمترین فاصله مجاز بین حدود مرزی نواحی تا نقطه مرجع (km)	۳۷۰
جدول (۱-۱۸): شدت روشنایی و ضریب یکنواختی کلی برای مراکز رفاهی	۳۸۱
جدول (۲-۱۸): درخشندگی و ضرایب یکنواختی برای مراکز رفاهی	۳۸۱
جدول (۳-۱۸): معیار تامین روشنایی برای نقاط مخصوص بستن زنجیر چرخ	۳۸۲



## علایم استفاده شده در معادلات

واحد	کمیت	
	نام یا توضیحات	نماد
متر مربع - سال	مساحت بخشی از تصویر پرسپکتیو ورودی تونل - سن ناظر	A
درجه - بدون واحد	زاویه افقی سنجش نوری - کنتراست	C
متر - ریال	فاصله بین نقاط محاسباتی در جهت طولی - هزینه دفع لامپ خراب	D
متر - متر	فاصله بین نقاط محاسباتی در جهت عرضی - فاصله نقطه اندازه‌گیری تا چراغ	d
لوکس - ریال	شدت روشنایی افقی - هزینه تجهیزات دسترسی به چراغ	E
لوکس	متوسط شدت روشنایی افقی	$\bar{E}$
لوکس	کمترین شدت روشنایی افقی در بین نقاط اندازه‌گیری	$E_{min}$
لوکس	شدت روشنایی تضمین شده دیواره تونل	$E_w$
میلیمتر	طول فاصله کانونی لنز دوربین	f
متر	ارتفاع نصب چراغ	H
میلیمتر	ارتفاع نگاتیو فیلم پرینت شده	h
کاندل	شدت نور	I
کاندل	شدت نور در جهت نقطه‌ای روی دیواره تونل	$I_w$
-	نسبت درخشندگی ناحیه آستانه به درخشندگی ناحیه دسترسی	k
کاندل بر متر مربع - ریال	درخشندگی - هزینه لامپ	L
کاندل بر مترمربع	درخشندگی متوسط	$\bar{L}$
کاندل بر مترمربع	درخشندگی ناحیه دسترسی	$L_{20}$
کاندل بر مترمربع	درخشندگی ناحیه داخلی	$L_{in}$
کاندل بر متر مربع	درخشندگی کل در نقطه P	$L_p$
کاندل بر مترمربع	درخشندگی ناحیه آستانه	$L_{th}$
درصد	درصد دقت دید	$L_{TP}$
کاندل بر مترمربع	درخشندگی ناحیه انتقال	$L_{tr}$
کاندل بر مترمربع	درخشندگی پنهان معادل	$L_v$
کاندل بر مترمربع	درخشندگی تضمین شده دیواره تونل	$L_w$
-	ضریب نگهداری کل	MF

واحد	کمیت	
	نام یا توضیحات	نماد
-	تعداد نقاط در جهت طولی	N
-	تعداد چراغ‌هایی که در محاسبات در نظر گرفته می‌شوند	n
متر	ارتفاع نقطه محاسباتی بر روی دیواره بالای سطح معبر	P
معکوس استرادیان	ضریب درخشندگی	q
معکوس استرادیان	ضریب درخشندگی متوسط	$Q_0$
-	ضریب وضوح کنتراست	$q_c$
-	ضریب درخشندگی کاهش یافته	r
-	ضریب برگردان رنگ	$R_a$
متر- ریال	فاصله بین پایه‌ها یا فاصله نصب- هزینه شخص تعویض کننده لامپ نقطه‌ای	S
متر	فاصله توقف	SD
ثانیه	زمان	t
درصد	آستانه افزایش	TI
-	یکنواختی کلی	$U_0$
-	یکنواختی طولی	$U_L$
متر	عرض باند ترافیکی	$W_L$
متر	عرض ناحیه مورد مطالعه	$W_r$
متر	عرض باریکه	$W_s$
متر	عرض مسیر عبور وسایل نقلیه مربوطه	$W_\gamma$
متر	طول نقطه در سیستم مختصات (x,y)	x
متر	عرض نقطه در سیستم مختصات (x,y)	y
درجه	زاویه دید ورودی آشکار در یک سطح عمودی	$\alpha_i$
درجه	زاویه دید خروجی آشکار در یک سطح عمودی	$\alpha_u$
درجه	زاویه انحراف	$\beta$
درجه	زاویه دید ورودی آشکار در یک سطح افقی	$\beta_i$
درجه	زاویه دید خروجی آشکار در یک سطح افقی	$\beta_u$
درجه	زاویه سنجش نوری عمودی	$\gamma$
درجه	زاویه چراغ در محاسبات (مقدار زاویه بازو هنگام محاسبات که برابر اختلاف زاویه بازوی نصب شده در سایت با زاویه بازو در زمان اندازه‌گیری است)	$\delta$

واحد	کمیت	
	نام یا توضیحات	نماد
درجه	زاویه برخورد	$\varepsilon$
کیلومن	شار نوری اولیه لامپ یا لامپ‌های چراغ	$\Phi$
درجه	زاویه بازوی نصب شده در سایت	$\theta_f$
درجه	زاویه بسط یافته با ارتفاع تونل	$\theta_H$
درجه	ارتفاع زاویه‌ای چاپ	$\theta_p$
درجه	زاویه بازو در زمان اندازه‌گیری	$\theta_m$
درجه	جهت چراغ	$\nu$
درجه	زاویه مشاهده	$\sigma$
درجه	زاویه افقی نصب	$\varphi$
درجه	زاویه چرخش چراغ	$\psi$
-	ضریب انتشار انعکاس دیواره تونل	$\rho_{dif}$
لومن بر وات	ضریب بهره نوری	$\eta$
درجه	زاویه بین شعاع نوری تابیده و بازتاب شده	$\theta$
-	ضریب نگهداری لومن لامپ	LLMF
-	ضریب بقاء لامپ	LSF
-	ضریب نگهداری چراغ	LMF
-	ضریب نگهداری سطح	SMF
ریال	هزینه تعویض نقطه‌ای لامپ	$C_s$
ریال	هزینه تعویض گروهی لامپ	$C_g$
ریال	هزینه تعویض ترکیبی لامپ	$C_t$
ریال	هزینه شخص تعویض‌کننده لامپ گروهی	B
لوکس	شدت روشنایی عمودی	$E_v$



# فصل ۱

---

---

تعاریف و ضوابط عمومی

طراحی روشنایی معابر





## ۱-۱- تعاریف

### ۱-۱-۱- سیستم روشنایی راههای عمومی شهری

سیستمی که برای تأمین روشنایی معابر عمومی شهری در اوقات تاریکی هوا ایجاد می‌شود. این سیستم متشکل از چراغ و لوازم آن، پایه و شبکه تغذیه‌کننده چراغ‌ها با متعلقات مربوط می‌باشد.

### ۱-۱-۲- چراغ روشنایی معابر

وسیله‌ای که لامپ و لوازم مربوط در داخل آن قرار داده می‌شود. این وسیله، شار نوری یک یا چند لامپ را توزیع، فیلتر و یا تبدیل نموده و از قسمتهای مختلفی برای نگهداری، محکم کردن و حفاظت لامپ‌ها تشکیل می‌گردد.

### ۱-۱-۳- پایه

وسیله‌ای که به منظور نصب چراغ در راههای عمومی (در ارتفاع و مکان مناسب) مورد استفاده قرار گرفته و می‌تواند فلزی، بتنی، چوبی و یا کامپوزیتی باشد.

### ۱-۱-۴- شبکه تغذیه‌کننده روشنایی معابر

سیستمی متشکل از اجزاء مختلف که از خروجی پستهای توزیع به بعد را شامل شده و به منظور برق‌رسانی و تغذیه لامپ‌های روشنایی معابر، ایجاد می‌شود.

### ۱-۱-۵- آرایش نصب

آرایش نصب به نحوه قرارگرفتن پایه‌های روشنایی نسبت به یکدیگر اشاره دارد. آرایش نصب پایه‌ها شامل چهار حالت نصب زیگزاگ، نصب روبرو، نصب در یک طرف و نصب در وسط می‌باشد.

### ۱-۱-۶- فاصله نصب

فاصله بین دو پایه متوالی در هر حالت نصب، فاصله نصب نام دارد. این فاصله به موازات خط مرکزی معبر اندازه‌گیری می‌شود.

### ۱-۱-۷- مرکز فتومتریک

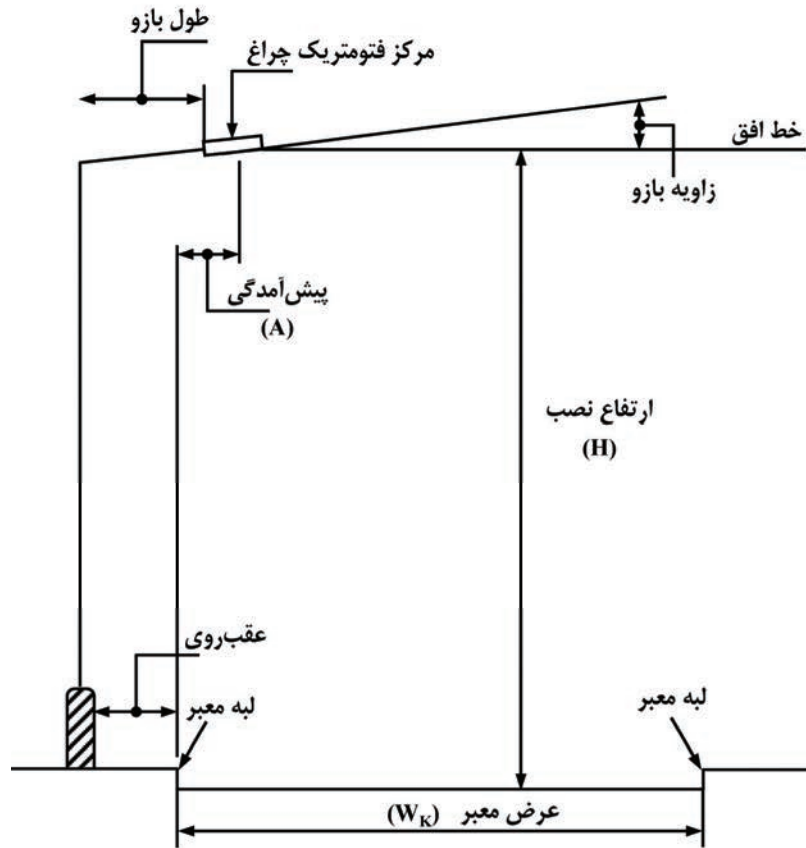
در صورتی که لامپ را یک منبع نور متمرکز، به صورت یک نقطه نورانی در نظر بگیریم آن نقطه مرکز فتومتریک نامیده می‌شود. اگر در یک چراغ بیش از یک لامپ وجود داشته باشد، مرکز هندسی آن‌ها به عنوان مرکز فتومتریک چراغ در نظر گرفته می‌شود.

### ۱-۱-۸- ارتفاع نصب

فاصله عمودی بین مرکز فتومتریک چراغ روشنایی معبر و سطح معبر، ارتفاع نصب نام دارد.

## ۱-۱-۹- بازو

بخشی از پایه که به صورت افقی و یا زاویه دار، از خط عمودی گذرنده از مرکز مقطع پایه در سطح زمین منحرف شده و تا نقطه اتصال چراغ به آن ادامه می‌یابد (شکل (۱-۱)).



شکل (۱-۱): مشخصات قسمتهای مختلف پایه

## ۱-۱-۱۰- طول بازو

تصویر بازوی پایه بر روی سطح افق و یا به عبارت دیگر فاصله افقی بین ابتدای چراغ و خط عمودی که از مرکز مقطع پایه در سطح زمین می‌گذرد طول بازو نام دارد (شکل (۱-۱)).

## ۱-۱-۱۱- زاویه بازو

زاویه‌ای است که بین امتداد بازو در راستای محور لوله‌گیر چراغ نسبت به سطح افق تشکیل می‌شود. با تغییر این زاویه، شدت روشنایی روی قسمت‌های مختلف معبر تغییر می‌کند (شکل (۱-۱)).

## ۱-۱-۱۲- پیش‌آمدگی (A)

فاصله افقی بین مرکز فتومتریک چراغ و لبه جاده، پیش‌آمدگی نام دارد. اگر تصویر مرکز فتومتریک چراغ بر سطح جاده جلوتر از لبه جاده باشد، پیش‌آمدگی مثبت و در غیر این صورت منفی است (شکل (۱-۱)).

## ۱-۱-۱۳- عقب‌روی

فاصله افقی بین لبه جلویی پایه با لبه سواره‌روی معبر، عقب‌روی پایه نام دارد (شکل (۱-۱)).

۱-۱-۱۴- شار یا جریان نوری ( $\Phi$ )

کلیه تشعشعات یک منبع نور توسط چشم قابل رویت نبوده بلکه با توجه به منحنی حساسیت چشم، فقط قسمتی از تشعشعات الکترومغناطیسی یک منبع نور قابل رویت است. شار نوری عبارتست از توان تشعشعات الکترومغناطیسی قابل رویت که از منبع نور خارج شده باشد. واحد اندازه‌گیری شار نوری لومن<sup>۱</sup> (Lm) است.

۱-۱-۱۵- ضریب بهره نوری ( $\eta$ )

ضریب بهره نوری یک منبع نور برابر است با نسبت شار نوری خروجی از منبع به توان الکتریکی آن. این ضریب یکی از پارامترهای مهم لامپ می‌باشد و واحد آن لومن بر وات است.

$$\eta = \frac{\text{شار نوری}}{\text{توان الکتریکی}} \quad (۱-۱)$$

## ۱-۱-۱۶- شدت نور (I)

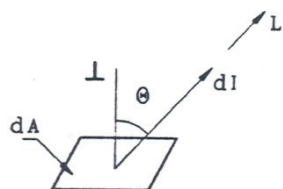
شدت نور برابر است با تراکم شار نوری در فضا و یا نسبت شار نوری به زاویه فضایی.

$$I = \frac{d\Phi}{d\omega} \quad (۲-۱)$$

واحد شدت نور، کاندل<sup>۲</sup> است. طبق تعریف هرگاه در زاویه فضایی یک استرادیان جریان نوری یک لومن وجود داشته باشد، شدت نور در این فضا یک کاندل است. زاویه فضایی زاویه‌ای است که راس آن در مرکز یک کره باشد و اندازه آن برابر نسبت سطحی که از کره جدا می‌کند به مجذور شعاع کره است. استرادیان زاویه فضایی است که از سطح کره‌ای به شعاع یک متر، سطحی برابر یک متر مربع جدا می‌کند.

## ۱-۱-۱۷- درخشندگی یا تراکم نور (L)

درخشندگی یک صفحه کوچک نورانی در یک جهت معین، برابر است با نسبت شدت نور آن صفحه در این جهت به مساحت مولفه سطح مزبور در راستای عمود بر آن جهت معین (سطحی که توسط ناظر دیده می‌شود).



$$L = \frac{dI}{dA \times \cos\theta} \quad (۳-۱)$$

واحد درخشندگی، کاندل بر متر مربع یا نیت<sup>۳</sup> است.

<sup>۱</sup> Lumen

<sup>۲</sup> Candle

<sup>۳</sup> Nit

**۱-۱-۱۸- شدت روشنایی (E)**

شدت روشنایی در یک نقطه واقع بر یک سطح برابر است با نسبت شار نوری تابیده به جزء کوچک سطح که نقطه مزبور در آن واقع است.

$$E = \frac{d\phi}{dA} \quad (۴-۱)$$

واحد شدت روشنایی لوکس<sup>۴</sup> (Lx) می‌باشد که عبارت است از شدت روشنایی یک متر مربع سطح ناشی از تابش یک لومن شار نوری.

**۱-۱-۱۹- توزیع نور**

توزیع نور عبارت است از توزیع شدت نور خروجی از یک چراغ در جهات مختلف فضا.

**۱-۱-۲۰- خیرگی**

خیرگی عامل کاهش تمایز میان اشیاء و زمینه آن (سطح زمین) است و در واقع تراکم نور سطح شیء و زمین را به یکدیگر نزدیک می‌کند. در شرایطی که خیرگی به حدی برسد که شیء قابل تشخیص نباشد و دیده نشود، خیرگی مطلق ایجاد می‌گردد. در این صورت درصدی که باید مقدار درخشندگی زمینه شیء (سطح زمین) افزایش یابد تا شیء دیده شود "آستانه افزایش" نام دارد. آستانه افزایش بستگی به توزیع نور چراغ، درخشندگی سطح زمین، آرایش نصب و محل ناظر دارد. بنابراین خیرگی با تنظیم آستانه افزایش قابل کنترل است.

**۱-۱-۲۱- هندسه معبر**

به ارتباط بین مشخصه‌های معبر و سیستم روشنایی نصب شده در آن مانند فاصله نصب، ارتفاع نصب، آرایش نصب و ترتیب نصب، هندسه معبر می‌گویند.

**۱-۱-۲۲- حجم ترافیک**

عبارت از تعداد خودروهایی است که از یک مکان و مسیر مشخص در یک زمان معین عبور می‌کنند.

**۱-۱-۲۳- باند اضطراری**

موازی باند ترافیکی بوده که برای حرکت معمول خودروها در نظر گرفته نشده است، بلکه برای عبور اضطراری خودروها (پلیس) و یا توقف ماشین‌های آسیب‌دیده می‌باشد. باند اضطراری معمولاً همان شانه راه می‌باشد.

<sup>۴</sup> Lux

**۱-۱-۲۴- ناحیه حفاظت شده**

ناحیه‌ای که برای حفظ ویژگی‌های معماری آن، نیاز به توجهی ویژه به طراحی سیستم روشنایی مطابق با قوانین خاص آن ناحیه باشد.

**۱-۱-۲۵- پل عبور عابرین**

پلی است که فقط برای عبور عابرین پیاده و برای گذر از عرض معبر ساخته می‌شود.

**۱-۱-۲۶- درخشش**

به سهم هر چراغ در روشن کردن میدان دید راننده بدون ایجاد مزاحمت یا خیرگی، درخشش گویند.

**۱-۱-۲۷- راه منطقه مسکونی**

به معبری گفته می‌شود که بیشتر ترافیک عبوری از آن، مشتمل بر وسایل نقلیه ساکنین آن منطقه بوده و به‌ندرت وسایل نقلیه غیرمرتبط با منطقه از آن عبور می‌کنند.

**۱-۱-۲۸- سطح مشترک**

سطحی از معبر که معمولاً به صورت مشترک توسط وسایل نقلیه، دوچرخه سواران و عابرین پیاده استفاده می‌شود.

**۱-۱-۲۹- پل عبور وسایل نقلیه**

سازه حامل راه که بر روی مسیر متقاطع دیگری مانند راه آهن، رودخانه و سایر موارد مشابه ساخته می‌شود.

**۱-۱-۳۰- دید پل از پایین**

به دید کامل پل یا راه مرتفع از هر نقطه‌ای از پایین پل گفته می‌شود.

**۱-۱-۳۱- دید از روی پل**

به هر نقطه روی پل یا راه مرتفع که از آنجا سازه پل قابل رویت باشد.

**۱-۱-۳۲- روشنایی با دکل بلند**

نوعی از سیستم روشنایی معابر برای نواحی بزرگ می‌باشد که پایه‌های روشنایی آن، دکل‌های بلندی است که بر روی آن چندین چراغ (نورافکن) قرار دارد.

### ۱-۱-۳۳- کنتراست (C)

کنتراست عامل تعیین کننده‌ی مهمی برای رویت اشیا بوده به نحوی که مشخص کننده میزان تمایز درخشندگی هر شیء با محیط پس‌زمینه‌ی آن می‌باشد. اگر درخشندگی یک شیء را  $L_o$  و درخشندگی پس‌زمینه‌اش را  $L_b$  بنامیم، کنتراست بصورت زیر تعریف می‌گردد:

$$C = \frac{L_o - L_b}{L_b} \quad (۵-۱)$$

## ۱-۲- اصول کلی در روشنایی معابر

### ۱-۲-۱- اهداف روشنایی معابر

روشنایی معابر شامل روشنایی انواع معابر عمومی بوده و به منظور کمک به رفت و آمد ایمن و سهولت گذر برای تمامی کاربران در این معابر تعبیه می‌گردد. این امر علاوه بر ایجاد ایمنی در جابجایی وسایط نقلیه، نقش اجتماعی گسترده‌ای داشته و کمک به سزایی در کاهش جرائم و احساس امنیت شهروندان می‌کند، همچنین موجب رونق اجتماعی و بازرگانی مراکز شهرها در شب و افزایش گردشگری می‌شود.

روشنایی معابر باید به گونه‌ای باشد که تمامی ویژگی‌های مهم معبر و ترافیک آن را برای گروه‌های مختلف کاربران معبر از جمله وسایط نقلیه، عابرین پیاده و نیروی پلیس آشکار کند. همچنین این روشنایی باید محدودیت‌های موجود در بخش‌های سواره‌رو و پیاده‌روی راه، موانع و مشکلات، شکل و خصوصیات آن را برای کاربران معبر مشخص کند.

از طرف دیگر، علیرغم اینکه هدف اصلی در نصب سیستم روشنایی معابر، مشخص کردن مسیر معبر نبوده، بهتر است در صورت امکان، سیستم روشنایی معابر به مسیریابی نیز کمک کند. بدین منظور محل نصب پایه‌های روشنایی باید طوری انتخاب گردند تا از بروز اشتباه رانندگان در چگونگی ادامه مسیر راه جلوگیری نمایند.

همچنین با توجه به اینکه سیاست‌های محیطی و حمل و نقل با روند رو به رشد خود، در صدد بهبود شرایط برای عابرین پیاده و دوچرخه‌سواران هستند، یکی از فاکتورهای مهم در برآورده کردن این هدف، بهبود کیفیت مسیر عبور دوچرخه و پیاده‌رو می‌باشد. در این راستا سیستم روشنایی معابر نقش مهمی در ایجاد شرایط مناسب پس از تاریکی هوا برعهده دارد. البته در ایجاد این سیستم معمولاً به روشنایی پیاده‌روها کمتر از روشنایی معابر مخصوص عبور وسایل نقلیه اهمیت داده می‌شود، اما با این وجود، روشنایی آن‌ها نیز باید به گونه‌ای باشد که علاوه بر ایجاد محیطی مطبوع و مناسب، اهداف اصلی روشنایی را نیز برآورده کند. ایجاد چنین محیط مطلوبی، تحت تاثیر فاکتورهایی مانند ظاهر پایه‌های روشنایی و چراغ، متناسب بودن شکل و ابعاد تجهیزات روشنایی با ساختار آن ناحیه، هماهنگی با ساختمان‌های اطراف، دمای رنگ و همچنین ضریب برگردان رنگ منبع نور می‌باشد.

## ۱-۲-۲- قواعد کلی روشنایی معابر برای رفت و آمد وسایل نقلیه

### ۱-۲-۲-۱- ملاحظات دید راننده

راننده باید اطلاعات کافی از محیط اطراف خود و تغییرات آن داشته باشد، به طوری که بتواند با ایمنی کامل و سرعت مطمئنه حرکت کرده و در مواقع لزوم، ضمن رعایت علائم راهنمایی و رانندگی کناره راه، عکس العمل مناسب و به موقعی را از خود نشان دهد. ولی از آنجا که راننده فقط به قسمت مرکزی حوزه دید خود توجه دقیق می‌کند، اطلاعات او از محیط اطراف بسیار کلی می‌باشد. به همین دلیل اگر جسمی در حوزه دید راننده قرار گیرد، باید توجه او به آن جلب شود. به این منظور باید کنتراست لازم بین جسم و زمینه آن (سطح زمین) وجود داشته باشد.

این امر هم در هنگام شب و هم در هنگام روز صادق است. البته تطابق چشم راننده در شب به دلیل نور کمتر، ضعیف‌تر از روز بوده و به همین دلیل می‌بایست سیستم روشنایی معبر در شب وجود داشته باشد. میزان این روشنایی باید به اندازه‌ای باشد که علاوه بر تامین نور کافی در شب، کنتراست بین جسم و زمینه را افزایش دهد. در این خصوص لازم به ذکر است که وقتی شیئی تیره در مقابل یک زمینه روشن قرار گیرد، کنتراست منفی بوده و هنگامی که نور مستقیم، شیء را از زمینه روشن‌تر کند، کنتراست مثبت است.

اصولاً در اغلب سیستم‌های روشنایی هدف روشن کردن اجسام بوده و روشنایی زمینه آنها مد نظر نمی‌باشد، در صورتی که در روشنایی معابر در بیشتر موارد کاملاً برعکس است. بدین نحو که به استثنای روشنایی موارد محدودی همچون معابر فرعی با دسترسی محلی، بعضی از عوارض راه و نواحی عبور عابرین پیاده و پارکینگ‌ها در مراکز شهری، در بقیه موارد طراحی سیستم روشنایی معابر با هدف روشن نمودن زمینه می‌باشد. در این حالت که روشنایی زمینه مدنظر می‌باشد، از روشنایی تعبیه شده برای سطح معبر به منظور روشن کردن نواحی اطراف استفاده می‌شود. در چنین حالتی، اجسام در روشنایی نواحی اطراف به صورت سایه ظاهر می‌شوند.

موفقیت در این نوع سیستم روشنایی، به طراحی نحوه توزیع نور در چراغ‌ها به منظور استفاده از خواص انعکاس نور از سطح معبر بستگی دارد.

### ۱-۲-۲-۱- راهنمای دید راننده نسبت به مسیر

سیستم روشنایی معابر باید راننده را از مسیر و حدود راه، خصوصاً در تقاطع‌ها و پیچ‌ها، آگاه کند. به همین دلیل یکی از مشخصه‌های سیستم روشنایی معابر باید این باشد که راهنمایی کاملی برای دید راننده نسبت به مسیر عبور وسایل نقلیه و لبه‌های آن ایجاد کند. بدین منظور هنگامی که وضعیت مسیر معبر برای عبور وسایل نقلیه عوض می‌شود، سیستم روشنایی و علائم هشداردهنده مکمل آن باید به گونه‌ای قرار گیرند که بتواند لبه‌های مسیر و حدود راه در هر وضعیتی مشخص گردد.

در انجام این کار می‌بایست از گسستگی‌های ناخواسته در سیستم روشنایی معابر اجتناب گردد. این کار با ادامه دادن سیستم روشنایی هر بخش از معبر به اندازه یک یا دو پایه بعد از هر تغییر وضعیت از جمله عبور از پل، علائم ترافیکی نصب شده بالای معبر و علائم ترافیکی بزرگ انجام می‌شود تا راننده‌ها دید واضحی از معبر داشته باشند.

### ۱-۲-۳- روشنایی اطراف معابر یا پیاده‌روها

اشیاء در پیاده‌رو یا کناره‌های مسیر عبور وسایل نقلیه و یا مرکز آنها در پیچ‌ها، به خوبی دیده نمی‌شوند و باید نور کافی برای تامین روشنایی زمینه دریافت کنند. این نور برای کمک به درک راننده از سطح پیاده‌رو، موانع و افراد پیاده و همچنین برای آگاه کردن رانندگان از ورود افراد پیاده به مسیر عبور وسایل نقلیه و یا آگاه کردن افراد پیاده از خروج وسایل نقلیه از لبه‌های معبر ضروری می‌باشد.

به همین منظور در کلیه مسیرهای ترافیکی به‌جز معبری که در پیاده‌رو مجاور، مسیر دوچرخه و یا در مسیر اورژانس، ترافیک سنگینی دارند، می‌بایست میزان روشنایی پیاده‌روها یا نواحی مجاور آنها با استفاده از ضریب محیطی (SR) سنجیده شوند. برای مسیرهایی هم که ترافیک سنگین در پیاده‌رو یا مسیر دوچرخه مجاورشان برقرار است، می‌بایست پس از تعیین کلاس روشنایی مناسب برای پیاده‌رو یا ناحیه مجاور مسیر عبور وسایل نقلیه، طراحی روشنایی انجام پذیرد.

در بزرگراه‌هایی هم که مسیر ویژه اورژانس دارند، کلاس روشنایی مناسب برای مسیر اورژانس باید طوری انتخاب شود که روشنایی مطمئنی روی سطح معبر برای تشخیص اشیائی که به‌سمت لبه خارجی قسمت ماشین رو معبر در حرکتند، ایجاد گردد. بدین منظور می‌بایست در محاسبات، مسیر ویژه اورژانس به صورت ناحیه جداگانه‌ای در نظر گرفته شود. در این معابر اگر مسیر ویژه اورژانس وجود نداشته باشد، می‌بایست با استفاده از ضریب محیطی، میزان روشنایی حاشیه معبر (شانه‌راه) سنجیده شود.

### ۱-۲-۳- خیرگی

خیرگی پدیده‌ای است که موجب کاهش تمایز بین شیء و زمینه آن شده و به‌همین دلیل در صورت ایجاد این پدیده، قابلیت دیده شدن اشیاء کم می‌شود. آستانه افزایش (TI)، پارامتری است که برای سنجش ناتوانی دید ناشی از خیرگی، در روشنایی برخی از انواع معابر (معابری با کلاس‌های روشنایی ME و MEW) استفاده می‌شود (فصل سوم). در عوارض راه استفاده از چنین پارامتری برای کنترل محدودیت خیرگی مقدور نبوده و در چنین مواردی باید محدودیت‌های شدت روشنایی چراغ‌ها به کار گرفته شوند. در معابر مجاور نواحی مسکونی و معابر فرعی با دسترسی محلی نیز که برای کاهش بار ترافیکی تعبیه شده‌اند، برای کنترل خیرگی ناشی از تابش مستقیم نور چراغ‌ها، باید از محدودیت‌های شدت روشنایی استفاده گردد.

### ۱-۳- توصیه‌های سیستم تامین روشنایی معابر

#### ۱-۳-۱- نمای ظاهری

در یک سیستم روشنایی معابر قابل قبول می‌بایست از لحاظ زیبایی ظاهری توصیه‌های استاندارد ملحوظ شده باشد. البته لازم به ذکر است که در مقام مقایسه بین دو فاکتور زیبایی و ایمنی برای یک سیستم روشنایی معابر، ایمنی آن از اولویت بالاتری برخوردار است. برای زیبایی ظاهر سیستم روشنایی، توصیه‌های استاندارد می‌بایست برای دو حالت وضعیت ظاهری در روز و وضعیت ظاهری در شب مراعات گردد.



## ۱-۳-۱-۱- نمای ظاهری سیستم روشنایی معابر در روز

طراحی و نصب تجهیزات روشنایی معابر و سایر تاسیساتی که به جهات مختلف در معابر استفاده می‌شوند، تاثیر به‌سزایی در تغییر نمای ظاهری و منظره معبر در روز دارد. به عنوان مثال نحوه طراحی و انتخاب محل مناسب جهت نصب پایه‌های روشنایی در یک معبر عمومی و یا یک پل تاریخی می‌تواند منجر به دید جالب‌تر آن گردد. در چنین مواقعی برای تعیین محل مناسب نصب تجهیزات روشنایی معابر، هماهنگی کامل بین معماری معبر یا پل و سیستم روشنایی در نظر گرفته می‌شود به طوری که حتی در بعضی موارد رعایت این امر طراحی مخصوصی برای تجهیزات روشنایی معابر طلب می‌کند.

البته باید توجه داشت که در اغلب موارد ساختمان‌ها، فضای سبز، سطوح معبر و خود مردم، زیبایی و هماهنگی لازم در معابر را تامین می‌کنند. لذا تجهیزات و تاسیسات لازم روشنایی معابر برای نصب در معبر باید طوری ساخته شوند که حتی‌الامکان موجب بروز مزاحمت یا ممانعت در اجرای این امر نگردند.

## ۱-۳-۱-۲- نمای ظاهری سیستم روشنایی معابر در شب

یکی از اهداف طراحی سیستم روشنایی معابر، کمک به بهبود دید محیط اطراف در هنگام شب است. در هنگام طراحی سیستم روشنایی معابر باید این نکته را برای محل‌هایی که از نظر شهری اهمیت دارند، کاملاً رعایت کرد. البته باید توجه داشت که هر چند وجود نور کافی، برای روان شدن ترافیک و ایمنی افراد پیاده بسیار مهم و ضروری است، اما نورپردازی مناسب و خوش‌رویت بودن قسمت‌های مختلف معابر در شب نیز اهمیت خاصی دارد. بنابراین باید به کیفیت نور و ملاحظات محیط اطراف توجه کرده و در نظر داشت که طراحی مناسب سیستم روشنایی در کاهش اعمال خلاف تاثیر به‌سزایی دارد. به همین دلیل در انتخاب سیستم روشنایی معابر باید به ضریب برگردان رنگ نور لامپ ( $R_a$ ) توجه زیادی داشت. بر این اساس و با توجه به کاربری محیط اطراف معبر توصیه می‌گردد که در اکثر معابر شهری و در کلیه آزادراه‌ها، بزرگراه‌ها، راه‌های محلی و همچنین راه‌های واقع در مناطق روستایی، منبع نور مورد استفاده دارای ( $R_a \geq 20$ ) باشد. فقط برای خیابانهای واقع در مراکز شهری که دارای مراکز خرید شلوغ می‌باشند، پارکها، گردشگاه‌ها و مکان‌های عمومی دیگری که مرکز فعالیت‌های اجتماعی بوده و افراد پیاده در شب استفاده زیادی از آن‌ها می‌کنند، منبع نور دارای ( $R_a \geq 60$ ) مناسب‌تر بوده و هنگامی که در معبری جرائم خیابانی زیادی اتفاق می‌افتد و پلیس برای تعقیب مجرمین از دوربین مدار بسته استفاده می‌کند، بکارگیری منبع نوری با ( $R_a \geq 80$ ) ارجح‌تر است. همچنین در انتخاب منابع نوری باید دقت گردد که علاوه بر ضریب برگردان رنگ نور لامپ‌ها ( $R_a$ )، ضریب وضوح رنگ نور آنها نیز بر اساس دمای رنگ نور (TCP) مربوطه و منطبق با یکی از گروه‌های جدول (۱-۱) باشد. تعاریف ضریب برگردان، ضریب وضوح و دمای رنگ در پیوست ۱ آمده است.

جدول (۱-۱): گروه‌های وضوح رنگ نور لامپ

گروه وضوح رنگ نور لامپ	دمای رنگ نور (TCP) بر حسب کلوین (K)
گرم	< ۳۳۰۰
خنثی	۳۳۰۰ تا ۵۳۰۰
سرد	> ۵۳۰۰

### ۱-۳-۲- پایه‌ها و چراغ‌ها

#### ۱-۳-۲-۱- جانمایی پایه‌های روشنایی

جانمایی پایه‌های روشنایی در مسیرهای مستقیم معبر و یا در تقاطع‌ها، محل‌های عبور عابرین پیاده از عرض معبر، پیچ‌ها، شیب‌ها و شیب پل‌ها (سراشیبی‌ها و سربالایی‌ها) ممکن است با توجه به نیاز آنها به تأمین روشنایی ویژه‌ای، صورت پذیرد. به‌علاوه وجود محدودیت‌هایی در انتخاب محل نصب پایه‌های روشنایی می‌تواند جانمایی انجام شده را دچار تغییر نماید. این محدودیت‌ها ممکن است ناشی از موانع موجود در روی زمین یا به دلیل عدم امکان دسترسی برای تعمیر و نگهداری سیستم روشنایی و یا جهت جلوگیری از ایجاد مزاحمت برای سایر مشاغل موجود در محل باشد. در این جانمایی، محل نصب پایه‌های روشنایی در مجاورت پل‌ها باید طوری باشد که مانعی در جلوی نور چراغ‌ها وجود نداشته باشد و برای کاربران بالای پل نیز مشکل خیرگی ایجاد نگردد. همچنین پایه‌های روشنایی باید طوری نصب شوند که در صورت امکان رؤیت ساختمان‌ها یا آثار تاریخی و معماری شهر مخدوش نشود.

از طرف دیگر اگر از نظر طراحی روشنایی لازم باشد که پایه‌ای در مسیر دید منظره‌ای زیبا قرار گیرد، می‌توان آن را در مقابل تعدادی از درختان قرار داد تا اثر پایه بر روی زیبایی منظره کمتر شود. در مورد درختان، از آنجا که تأثیر زیادی در زیبایی معابر دارند، لازم است که ملاحظات خاصی در مورد آن‌ها اعمال شود. بدین منظور می‌بایست دقت گردد که اولاً محل نصب پایه‌های روشنایی طوری انتخاب گردند تا از بریدن شاخه‌های درختان اجتناب شده و ثانیاً اگر طراحی سیستم روشنایی برای بلوارها و یا خیابان‌هایی که طرفین آن درختکاری شده باشد، مدنظر باشد، آرایش نصب در وسط مناسب‌تر بوده و در این شرایط باید ارتفاع نصب چراغ‌های روشنایی از اندازه معمول کوتاهتر در نظر گرفته شود تا نور چراغ‌ها توسط شاخ و برگ درختان مسدود نگردد. برای معابری هم که قرار است در آینده احداث شوند، طراحی سیستم روشنایی باید قبل از طراحی فضای سبز صورت پذیرد تا بتوان با مشخص بودن محل نصب پایه‌ها، درختانی با آهنگ رشد و محل کاشت مناسب انتخاب نمود به نحوی که با گذشت زمان، رشد شاخ و برگ آنها اختلالی برای سیستم روشنایی ایجاد نکند.

#### ۱-۳-۲-۱-۱- جلوگیری از برخورد با پایه‌های روشنایی

بسیاری از تصادفات در اثر خروج وسایل نقلیه از مسیر حرکت خود صورت می‌پذیرد. در چنین مواقعی اگر وسیله نقلیه با پایه‌های روشنایی برخورد کند، احتمال صدمات وارده به سرنشینان آن افزایش می‌یابد. تعداد و شدت این تصادفات را می‌توان با افزایش فاصله پایه‌ها از لبه قسمت ماشین‌رو معبر کاهش داد. بدین منظور در جدول (۱-۲) کمترین فاصله مجاز نصب پایه‌های روشنایی از لبه معبر با در نظر گرفتن سرعت مجاز وسایل نقلیه آمده است. البته باید توجه داشت که عقب‌روی پایه‌ها باید به اندازه‌ای باشد که مانعی برای عبور افراد نابینا و یا معلول در پیاده‌روها ایجاد نکند. در چنین مواقعی، در صورت امکان مناسب‌تر است که چراغ‌ها روی بازو‌هایی که به دیوار متصل می‌شوند، نصب گردند.

در معابر شریانی درجه ۱ اعم از درون‌شهری و برون‌شهری که سرعت مجاز حرکت در آنها بالا می‌باشد و یا در معابری که بدلیل وجود محدودیت‌های فیزیکی، امکان رعایت حداقل فاصله نصب پایه از لبه معبر (انتهای محدوده عبور وسایط نقلیه در حالت عادی و

اضطراری) نباشد، پایه‌های روشنایی می‌بایست در پشت گاردریل نصب شده و بواسطه وجود آنها، این محافظت صورت پذیرد. لازم به ذکر است که در معابر برون‌شهری لبه معبر، کناره خارجی شانه راه می‌باشد.

جدول (۱-۲): کمترین فاصله قرارگیری پایه‌های روشنایی از لبه معبر

سرعت مجاز در معبر (km/h)	فاصله افقی (بر حسب متر)
۵۰	۰/۸
۸۰	۱
۱۰۰	۱/۵
۱۲۰	۱/۵

همچنین در سیستم روشنایی منتخب برای هر معبر، پایین‌ترین نقطه پیش‌آمدگی چراغ یا بازو که تصویر آن بر روی قسمت ماشین‌رو معبر می‌افتد، باید از سطح معبر، حداقل ارتفاعی معادل با ۵/۷ متر داشته باشد مگر اینکه محدودیت ارتفاع عبور وسایل نقلیه در آن معبر تعریف شده باشد. ولی اگر چنین محدودیتی نباشد، هیچ بخشی از پایه یا چراغ نباید بر روی قسمت ماشین‌رو معبر پیش‌آمدگی داشته باشد.

به طور مشابه، ارتفاع نصب برای چراغ‌های روشنایی در پیاده‌روهای مجاور بزرگراه‌ها که قابل دسترس برای حرکت وسایل نقلیه موتوری نیستند، نباید از ۲/۱ متر کمتر باشد.

در معابر مجاور مناطق مسکونی هم که دارای پیاده‌روهایی با عرض ۳ متر یا کمتر هستند و این پیاده‌روها به‌طور فیزیکی از قسمت ماشین‌رو معبر جدا نشده‌اند، پایه‌های روشنایی باید در صورت امکان در پشت پیاده‌رو و دور از مسیر تردد وسایل نقلیه قرار گیرند. در این صورت آن‌ها کمتر در معرض ضربه‌های ناشی از برخورد وسایل نقلیه گذری قرار می‌گیرند. جانمایی پایه‌ها نیز باید به گونه‌ای باشد که کمترین محدودیت را برای عرض مفید پیاده‌روها ایجاد کنند و علاوه بر آن باید برای وسایل نقلیه‌ای که از ورودی‌های اختصاصی استفاده می‌کنند، ایجاد مانع ننمایند.

در معابری هم که بین مسیر عبور وسایل نقلیه و پیاده‌رو دارای حاشیه می‌باشند، پایه‌ها می‌توانند در حاشیه معبر نصب شوند به شرطی که بتواند فاصله مجاز نصب پایه از لبه ماشین‌رو معبر، مطابق جدول (۱-۲) رعایت گردد.

علاوه بر آن، در معابر مجاور مناطق مسکونی، جانمایی پایه‌های روشنایی نباید به گونه‌ای باشد که مقابل پنجره‌ها و ورودی منازل واقع گردیده و آرامش ساکنین منطقه را مختل نمایند.

### ۱-۳-۲-۱-۲- پایه‌های شکننده و انعطاف‌پذیر

همانطور که در بخش بالا اشاره شد، هنگامی که وسایل نقلیه با پایه‌های روشنایی برخورد می‌کنند سرنشینان خودرو خسارت زیادی را متحمل می‌شوند. بنابراین در معابری که سرعت ترافیک وسایل نقلیه در آنها بالا بوده و تعداد عابرین پیاده هم کم باشد، یا در مناطقی که احتمال برخورد وسایل نقلیه با پایه‌های روشنایی زیاد باشد، نصب پایه‌های شکننده و یا انعطاف‌پذیر نسبت به پایه‌های

نوع ثابت به دلیل کاهش شدت جراحات برتری دارد. در چنین مواقعی، نوع مناسب پایه باید طوری انتخاب گردد تا علاوه بر توجه به حفاظت آن، شرایط ایمنی نیز ملحوظ شده باشد.

### ۱-۳-۲-۲- ارتفاع نصب

هنگام انتخاب ارتفاع نصب علاوه بر ملاحظات فنی، باید محدودیت اقتصادی و نمای ظاهری سیستم روشنایی در روز را نیز در نظر گرفت. به دلیل حفظ زیبایی نمای ظاهری، ارتفاع پایه‌های روشنایی و چراغ‌ها نباید بلندتر از ساختمان‌های مجاور آن‌ها باشد. از آنجا که ارتفاع متداول برای یک ساختمان دو طبقه تقریباً ۶ متر است؛ بنابراین ارتفاع مناسب نصب پایه‌های روشنایی در معابر مجاور مناطق مسکونی و راه‌های محلی، ۵ و ۶ متر می‌باشد. این ارتفاع نصب مناسب برای معابر شریانی درجه دو ۱۰،۸ و یا ۱۲ متر بوده و در مسیرهای دو بانده با سرعت بالا و یا معابر شریانی درجه یک ۱۲ و یا ۱۵ متر می‌باشد. اما در شرایط خاص اگر زیبایی طرح یا سایر فاکتورهای محیطی ایجاب کند، استفاده از ارتفاع‌های نصب دیگر مجاز می‌باشد. فقط باید دقت گردد که در صورت کاهش ارتفاع نصب پایه، پارامترهای دیگر طراحی مثل تعداد چراغ‌ها مجدداً تنظیم شود.

همچنین بدلیل اینکه در مکان‌هایی در اطراف پایه که رنگ زمینه‌ی ثابت و تیره‌ای ندارند، پایه‌های روشنایی و چراغ‌ها در زمینه دید ناظر در روز که آسمان است، دیده می‌شوند؛ می‌توان با زیاد کردن ارتفاع و افزایش فاصله نصب، این مشکل را کم کرد به طوری که با کاهش تعداد پایه‌ها، نمای ظاهری مناسب‌تری از آنها در روز ایجاد گردد.

### ۱-۳-۲-۳- مونتاژ واحدهای روشنایی

یک واحد روشنایی حتی اگر شامل بخش‌های جداگانه‌ای متشکل از پایه‌های روشنایی، بازو و چراغ باشد، باز هم به عنوان یک مجموعه منفرد تلقی می‌شود. یک چراغ که با یک پایه خاص از نظر زیبایی تناسب دارد، ممکن است با پایه‌های روشنایی دیگر هماهنگی نداشته باشد. از آنجا که اغلب چراغ‌ها و پایه‌های روشنایی توسط کارخانجات مختلف ساخته می‌شوند، به هنگام انتخاب آن‌ها باید ملاحظات خاصی را از نقطه نظر زیبایی مجموعه لحاظ نمود. در روشنایی با پایه‌های بلند باید دقت داشت که نمای ظاهری مجموعه دکل، سازه استقرار و چراغ هماهنگی لازم را داشته باشند.

منظور از سازه استقرار، تجهیزاتی می‌باشد که چراغ‌ها در آن قرار گرفته و به دکل متصل می‌شوند.

### ۱-۳-۲-۳-۱- اندازه و نوع چراغ‌ها

ابعاد و شکل چراغ‌ها باید متناسب با زمینه دید آنها انتخاب شود. ممکن است در فضای باز، چراغ‌های گود و دراز جالب به نظر نرسند اما همین چراغ‌ها در زمینه و مجاورت ساختمان‌های بلند منظره مناسبی داشته باشند.

### ۱-۳-۲-۳-۱- فرم و شکل بازو

وقتی ارتفاع نصب کم باشد، معمولاً پایه‌های بدون بازو زیباتر به نظر می‌رسند. اما در حالت کلی هنگامی که از بازو استفاده می‌شود کمان‌های بزرگ، زیباتر از خطوط مستقیم به چشم می‌خورند، چون تطابق بهتری با خطوط بام‌های ساختمان‌های اطراف ایجاد می‌کنند. بازوهای بلندی که بدلیل نصب پایه در انتهای پیاده‌رو از آن‌ها استفاده می‌شود، ظاهر مناسبی ندارند و باید تا آنجا که

ممکن است از به کارگیری آنها خودداری کرد. البته در بعضی مواقع به دلیل مسائل ایمنی و یا وجود اشیاء در اطراف پایه که منجر به کاهش نمای بد پایه می شود، می توان از این بازوها بهره برد.

طول بازو باید در حد ممکن کوتاه باشد و توصیه می شود که به منظور محدود کردن ارتعاش و لرزش پایه، از ۲۵ درصد ارتفاع نصب تجاوز نکند.

### ۱-۳-۲-۳- جنس پایه و بازو

جنس پایه و بازو روی شکل ظاهری آن اثر می گذارد. برای داشتن ظاهر زیباتر ترجیحا پایه و بازوی آن باید تا حد امکان باریک باشند، به همین دلیل استفاده از پایه های فلزی به پایه های بتونی ارجحیت دارد.

### ۱-۳-۲-۴- رنگ تجهیزات روشنایی

رنگ و پوشش نهایی تجهیزات روشنایی معابر باید با رنگ محیط متناسب باشد. باید توجه داشت که استفاده از رنگ روغن شدیداً صیقلی ممکن است موجب ایجاد خیرگی گردد.

### ۱-۳-۲-۴- آرایش سیستم روشنایی

در طراحی سیستم روشنایی معابر باید توجه داشت که مجموعه پایه، بازو و چراغ علاوه بر همگون بودن با یکدیگر با محیط اطراف آن نیز سازگار باشد. ممکن است قرار گرفتن تعدادی از آنها در کنار هم که تشکیل یک مجموعه واحد و هماهنگ را داده باشند منجر به یک ترکیب ناهمگون به خصوص در خیابان های طولانی و دارای پیچ و خم یا فراز و نشیب ملایم شود. برای مثال استفاده از بازوهای کمانی برای پایه های سیستم روشنایی در یک خیابان طولانی و صاف می تواند تصویر زیبایی ایجاد کند ولی در یک خیابان با فراز و نشیب ملایم ممکن است منجر به ایجاد تصویری ناهمگون از سیستم روشنایی شود.

در تقاطع های پیچیده برای اجتناب از در هم پیچیده شدن بازوهای منحنی شکل با پیش آمدگی های زیاد که در امتدادها و جهت های مختلف قرار می گیرند، باید از بازوهای صاف و بدون انحنا با ارتفاع یکسان استفاده کرد. در چنین مواقعی استفاده از تعداد پایه های کمتر و بلندتر که در آنها چندین چراغ با بازوهای کوتاه بر روی هر دکل قرار داده می شود، استفاده از پایه های بدون بازو و یا استفاده از سیستم روشنایی با پایه بلند، همگی راه حل هایی برای کاهش این مشکل می باشند.

علاوه بر ایجاد همگونی در پایه ها، برای سیستم های روشنایی معابر می بایست یکی از آرایش های زیر در نظر گرفته شود:

الف- نصب در وسط: این نوع آرایش نصب معمولاً برای معابر ماشینی روی دو بانده و یا آزادراه ها و بزرگراه ها مناسب می باشد. این آرایش در تقاطع های T شکل راهنمایی واضحی از شکل مسیر ارائه می دهد.

ب- نصب روبرو: این نوع آرایش نصب در معابر عریض و یا در معابر ماشینی روی دو بانده که در آنها آرایش نصب در وسط به دلایل مختلف مناسب نباشد کاربرد دارد؛ این دلایل عبارت از کم عرض بودن رفوژ، وجود محدودیت های ناشی از شرایط زمین یا محدودیت های دسترسی به منظور تعمیر و نگهداری می باشد.

ج- نصب زیگزاگ: این نوع آرایش نصب به طور عمده در معابر مجاور نواحی مسکونی و راه های محلی کاربرد دارد.

د- نصب در یک طرف: این نوع آرایش نصب در معابر باریک، معابر عریض با باندهای حرکتی مجزا، راه‌های اتصالی مارپیچ و جاده‌های لغزنده کاربرد دارد.

ه- ترکیب نصب در وسط و نصب روبرو: این نوع آرایش نصب برای معابری که قسمت ماشین‌رو بسیار وسیع داشته باشند و یا برای استفاده در نقاط اتصال یا انفکاک دو معبر کاربرد دارد. همچنین هنگامی که آرایش نصب در وسط یا روبرو به تنهایی کفایت نکند، می‌توان از این نوع آرایش نصب استفاده کرد.

و- روشنایی محوری معبر: این نوع آرایش نصب برای معابری که قسمت ماشین‌رو عریض داشته و یا پر درخت باشند، کاربرد دارد. در معابر عریض، این آرایش جایگزینی برای آرایش نصب در وسط یا نصب روبرو می‌باشد به شرطی که از نظر رویت در روز مشکلی نداشته باشد. در این نوع آرایش نصب، منحنی پخش نور چراغ‌ها باید دارای مولفه عرضی قوی باشد. در این حالت، چراغ‌ها با استفاده از سیم مهاری متصل شده به دو پایه واقع در طرفین معبر، بر روی محور مرکزی معبر قرار می‌گیرند.

ز- روشنایی با پایه بلند: این طریقه نصب تنها در مواقعی استفاده می‌شود که عواملی مانند شکل راه، محدودیت‌های موجود در نصب پایه‌ها و عوامل محدودکننده محیط اطراف راه، استفاده از سایر روش‌های نصب معمول را امکان‌پذیر نسازد. مثال‌هایی از کاربرد این نوع آرایش نصب عبارتند از "تقاطع‌های غیر هم‌سطح پیچیده" و "محل‌های دریافت عوارض در راه‌ها".

### ۱-۳-۲-۵- چیدمان چراغ‌های روشنایی در معابر

پس از انجام طرح روشنایی در هر معبر، چیدمان چراغ‌ها باید ابتدا برای تقاطع‌های هم‌سطح، پیچ‌ها و سایر عوارض معبر انجام شود. چیدمان چراغ‌ها در قسمت‌های پیوسته معبر بعد از چیدمان در عوارض معبر انجام می‌شود. در این خصوص باید توجه گردد که نصب پایه‌های روشنایی معابر باید علاوه بر اقتصادی بودن، نیازهای محیطی را تامین کرده و زیبایی ظاهری معبر را نیز حفظ کند. چیدمان چراغ‌ها در مناطق روستایی، بدلیل اینکه عموماً محدودیت‌های فیزیکی کمتری نسبت به محیط‌های شهری دارند، راحت‌تر صورت می‌پذیرد. اما با وجود این، اصول یکسانی برای طراحی سیستم‌های روشنایی در هر دو آن‌ها اعمال می‌شود. نکته مهمی که در هر طرح روشنایی باید در نظر گرفته شود، چیدمان مناسب آن با توجه به مسیر راه می‌باشد به طوری که می‌بایست اطمینان حاصل گردد تا آرایش پایه‌های روشنایی در مسیر راه موجب دریافت اطلاعات اشتباه از کلیات مسیر توسط راننده نشده و درک درستی را از شکل مسیر برای راننده ایجاد کند. زیرا که آگاهی دادن به رانندگان از امتداد مسیر راه به کمک سیستم روشنایی معابر، به‌خصوص در معابر مارپیچ و تقاطع‌های پیچیده و هوای مه‌آلود (بخش ۱۸-۶) بسیار مهم می‌باشد.

### ۱-۳-۲-۵-۱- آرایش نصب مناسب برای معابر یک‌طرفه

در این نوع معابر عموماً می‌توان از آرایش نصب‌های زیر برای پایه‌های روشنایی استفاده نمود:

الف- نصب زیگزاگ      ب- نصب روبرو      ج- نصب در یک‌طرف

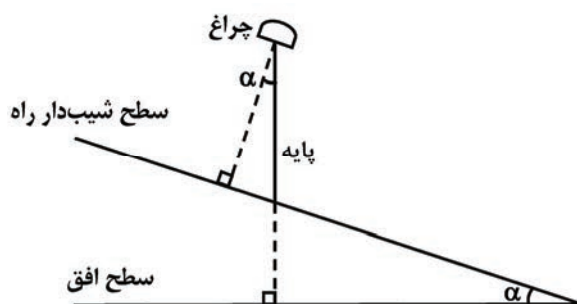
البته در معابر عریض یک‌طرفه، بسته به ارتفاع نصب و نوع چراغ و لامپ منتخب، دو یا هر سه آرایش فوق الزامات کلاس روشنایی مربوطه را تامین می‌کنند ولی انتخاب نهایی برای آرایش روشنایی مناسب بر اساس ملاحظات اقتصادی و با در نظر گرفتن جنبه‌های محیطی و ظاهری صورت می‌پذیرد.

### ۱-۳-۲-۵-۲- آرایش نصب مناسب برای معابر دو طرفه

در این نوع معابر، هنگامی که عرض رفوژ وسط راه زیاد باشد، باید روشنایی هر طرف از معبر به طور مستقل طراحی شده و در اینصورت آرایش نصب نیز مطابق با بند بالا تعیین می‌گردد. ولی اگر در این نوع معابر، فاصله بین لبه‌های پیاده‌روی طرفین معبر از هم خیلی زیاد نبوده و رفوژ وسط راه نیز عریض نباشد، می‌توان راه دوطرفه را به عنوان یک معبر یک‌طرفه عریض در نظر گرفت. در چنین حالتی، با توجه به ارتفاع نصب، نوع لامپ و چراغ انتخاب شده، می‌توان از آرایش نصب زیگزاگ یا نصب روبرو در لبه خارجی معبر استفاده کرده و یا با استفاده از پایه‌های دو چراغه در رفوژ وسط راه (نصب در وسط)، روشنایی مناسبی را برای معبر تامین نمود.

### ۱-۳-۲-۵-۳- ملاحظات روشنایی در شیب پل‌ها و سراسیبه‌ها

در کلیه شیب‌ها اعم از سراسیبه‌ها و شیب پل‌ها، هر پایه باید عمود بر سطح افق نصب گردیده ولی چراغ مربوطه باید با زاویه‌ای برابر با زاویه شیب راه نسبت به سطح افق بر روی پایه مستقر شود به طوری که سطح چراغ موازی با سطح راه باشد (شکل (۱-۲)).



شکل (۱-۲): روش نصب چراغ در شیب‌ها

در این حالت در سرازیری، مشکل خاصی از نظر روشنایی وجود نخواهد داشت. در سربالایی نیز فقط باید خیرگی ناشی از چراغ‌های نصب شده در قله شیب کنترل گردیده و در صورت غیر مجاز بودن آن، نسبت به محدود نمودن خیرگی ناشی از آن اقدام شود. زیرا این چراغ‌ها توسط ناظر تحت زوایایی دیده می‌شود که در آن زوایا، شدت نور چراغ‌ها بیشتر می‌باشد. البته هر چه چراغ دورتر از قله شیب باشد، خیرگی ناشی از آن نیز کمتر خواهد بود. در چنین مواقعی باید از چراغ‌های مناسب (کلاس‌های G4، G5 و G6) استفاده گردد (فصل چهارم).

این ملاحظات برای نصب پایه‌های روشنایی بر روی بعضی از پل‌ها نیز صادق می‌باشد.

### ۱-۳-۲-۵-۴- روشنایی پل‌ها

در طراحی سیستم روشنایی پل‌ها می‌بایست توجه ویژه‌ای به مواردی همچون وجود هماهنگی لازم بین تجهیزات روشنایی و سازه پل و همچنین متناسب بودن تجهیزات روشنایی منتخب با خصوصیات معماری و تاریخی پل صورت پذیرد.

### ۱-۳-۲-۵-۵- روشنایی محل عبور پیاده‌ها از عرض معبر

روشنایی محل عبور پیاده‌ها از عرض معبر نیاز به اعمال ملاحظات خاصی دارد بدین منظور در برخی معابر که درخشندگی سطح معبر به اندازه کافی زیاد باشد، می‌توان چراغ‌های روشنایی معمول معبر را طوری قرار داد تا برای دید راننده نسبت به عابرین پیاده گذرنده از عرض معبر کنتراست منفی ایجاد گردد به نحوی که عابرین به صورت اجسام تاریک در یک زمینه روشن نمایان شوند. در برخی دیگر از معابر نیز می‌توان با نصب پایه‌های روشنایی اضافی در ادامه محل‌های عبور عابرین پیاده از عرض معبر باعث نشان دادن آن‌ها در این محل‌ها و جلب توجه رانندگان وسایل نقلیه موتوری به وجود چنین تقاطع‌هایی شد. در چنین حالتی، نوع چراغ‌های اضافی، محل نصب و جهت آن‌ها نسبت به محل عبور عابر پیاده از عرض معبر باید طوری انتخاب شود که به ایجاد کنتراست مثبت کمک کند. در ضمن سیستم روشنایی نصب شده نباید موجب ایجاد خیرگی اضافی برای راننده‌ها شود. بدین منظور یکی از روش‌های مورد استفاده، نصب چراغ‌ها در فاصله کمی قبل از محل عبور عابرین پیاده در جهت نزدیک شدن وسایل نقلیه موتوری بوده به طوری که باعث تاباندن مستقیم نور به عابران پیاده‌ای که در مقابل رانندگان مذکور قرار دارند، می‌شود. در این روش، برای یک معبر دو طرفه، چراغ‌ها باید قبل از محل عبور عابر پیاده در هر دو سمت معبر نصب شوند. چراغ‌هایی هم که پخش نور نامتقارن دارند، به دلیل ایجاد خیرگی کمتر برای این کار مناسب‌تر می‌باشند.

همچنین جهت تامین کافی روشنایی در پیاده‌روهای اطراف محل عبور پیاده‌ها از عرض معبر، می‌توان روشنایی اضافی نصب کرد به طوری که باعث گردد تا در دو انتهای محل عبور عابرین پیاده از عرض معبر که عابرین پیاده منتظر ورود به قسمت ماشین‌رو معبر می‌باشند، شدت روشنایی به اندازه‌ی کافی تامین گردد. زیرا تامین روشنایی برای محدوده باریکی در مجاورت محل عبور پیاده‌ها از عرض معبر، تاثیر زیادی در بالابردن میزان توجه و دقت رانندگان به این نواحی دارد.

### ۱-۳-۳- کنترل جهت نامناسب تابش نور

کنترل جهت تابش نور چراغ‌ها در سیستم‌های روشنایی معابر از آلودگی نوری که شامل نورهای مزاحم و برافروختگی آسمان است، جلوگیری می‌نماید. کم کردن برافروختگی آسمان در تمامی سیستم‌های روشنایی معابر می‌تواند با حداقل کردن پرتوهای نور تابیده به بالای سطح افق صورت پذیرد. نور مزاحم نیز که وارد محیط اطراف معبر از جمله املاک خصوصی و یا مناطق زیست محیطی می‌گردد، می‌بایست حداقل گردد. این کار با انتخاب چراغ‌هایی با منحنی پخش نور مناسب (کلاس‌های G4، G5 و G6) صورت می‌پذیرد (فصل چهارم).

### ۱-۳-۴- ساعت‌های بهره‌برداری از سیستم روشنایی معابر

سیستم روشنایی معابر باید در زمان‌های کاهش نور معبر و بدون توجه به جریان ترافیک که معمولاً از سی دقیقه بعد از غروب آفتاب تا سی دقیقه قبل از طلوع آن می‌باشد، مورد بهره‌برداری قرار گیرد. بدین منظور معمولاً کنترل ساعات روشن و خاموش شدن سیستم روشنایی معابر نه بر اساس تنظیم ساعت بلکه بر اساس مقدار شدت روشنایی موجود معبر صورت می‌پذیرد. در این معابر وجود روشنایی در تمام ساعات تاریکی برای کاهش جراثیم، حفظ نظم و آرامش و همچنین امنیت عمومی و راحتی افراد جامعه مهم و ضروری بوده و در هیچ زمانی مجاز به خاموش کردن آن نمی‌باشیم. فقط در برخی از معابر که در استاندارد



مشخص گردیده، می‌توان به دلیل تغییر کلاس روشنایی معبر در طول شب، آن هم به علت تغییر پارامترهای تعیین کننده کلاس معبر (همچون میزان ترافیک)، نور آن را با استفاده از سیستم تضعیف نور و یا کلیدزنی به مقدار مصرح در کلاس روشنایی جدید تغییر داد (بند ۳-۳-۳).

### ۱-۳-۵- توصیه‌هایی جهت انتخاب لامپ برای روشنایی معابر

با توجه به مطالب فوق و موارد مهم در انتخاب لامپ که در پیوست ۱ آمده است، توصیه‌های زیر برای انتخاب لامپ روشنایی معابر صورت می‌پذیرد.

الف- بکارگیری لامپ بخار جیوه با توجه به ممنوع شدن استفاده و تجارت آن و مشخصاتی که دارد، در معابر جدید ممنوع بوده و در معابر موجود نیز باید به مرور جایگزین شود.

ب- لامپ بخار سدیم پرفشار بهترین گزینه برای استفاده در روشنایی معابر بوده و در اکثر آنها توصیه می‌گردد. فقط در معابری که ضریب برگردان رنگ بالایی مورد نیاز بوده و این لامپ نیز نتواند آن را پوشش دهد، می‌توان از لامپ‌های متال هالید و یا فلورسنت استفاده کرد.

ج- لامپ متال هالید فقط در معابری که ضریب برگردان رنگ بالاتر از ۴۰ برای آنها توصیه شده باشد و لامپ بخار سدیم پرفشار نیز نتواند آن را تا حوالی مقدار مورد نظر تامین نماید، می‌تواند استفاده گردد. در این صورت این لامپ در معابر اصلی که نیاز به توان‌های بالا برای تولید نور دارند، می‌تواند بکار گرفته شود.

د- لامپ فلورسنت آن هم از انواع با ضریب بهره نوری بالا می‌تواند در معابر محلی که نیاز به توان‌های پایین (حدود ۴۰ وات و یا کمتر) دارند، استفاده گردد.

ه - لامپ بخار سدیم کم فشار می‌تواند در معابر برون شهری و بخصوص در محدوده رصدخانه‌ها، تقاطع‌های واقع در معابر اصلی و همچنین آزادراه‌ها و یا بزرگراه‌های عبوری از حومه شهرها مورد استفاده قرار گیرد.

## پیوست ۱- انتخاب لامپ‌های خیابانی

### مقدمه

با توجه به تنوع لامپ‌های مورد استفاده در روشنایی معابر، وجود اطلاعات کافی برای انتخاب لامپ امری ضروری است. در این پیوست در مورد انواع لامپ‌های متداول در سیستم روشنایی معابر، نحوه انتخاب و معیارهای انتخاب آن‌ها اطلاعاتی ارائه می‌شود. از آن‌جا که یکی از مهمترین گام‌ها در طراحی سیستم روشنایی معابر، انتخاب لامپ می‌باشد، انتخاب لامپ باید با توجه به ملاحظات اقتصادی، زیبایی و نیز عملکرد سیستم روشنایی انجام شود.

### پ-۱-۱- معرفی لامپ‌های چراغ‌های خیابانی

مطالعات و بررسی‌های انجام شده نشان می‌دهند که در سیستم روشنایی معابر از لامپ‌های زیر استفاده می‌شود:

- لامپ‌های بخار جیوه پرفشار
- لامپ‌های فلورسنت
- لامپ‌های بخار سدیم پرفشار
- لامپ‌های بخار سدیم کم فشار
- لامپ‌های متال هالید

در گذشته در سیستم‌های روشنایی معابر، از لامپ‌های رشته‌ای نیز استفاده می‌شد، اما امروزه منسوخ شده است.

### پ-۱-۲- انتخاب لامپ

یکی از عوامل مهم در انتخاب لامپ انرژی مصرفی آن است. این عامل باید با توجه به فاکتورهای دیگری مثل ضریب برگردان رنگ، دمای محیط و ضریب تعمیر و نگهداری، متعادل شود. انتخاب لامپ باید با توجه به مشخصه‌هایی نظیر راندمان نوری، کارایی، طول عمر لامپ و همچنین ضریب برگردان رنگ نور لامپ و به‌گونه‌ای صورت پذیرد که رنگ اجسام مانند رنگ آن‌ها در زیر نور روز باشد.

امروزه میزان مصرف انرژی سیستم روشنایی معابر بسیار بهبود یافته است. این امر مرهون تولید لامپ‌هایی با صرفه اقتصادی و فناوری سیستم‌های روشنایی جدید است. بهبود کارایی و اقتصادی بودن سیستم روشنایی معابر، نیازمند وجود یک سیستم روشنایی کم مصرف است.

لذا معیار اصلی انتخاب لامپ‌های روشنایی در معبر، موازنه بین بهره نوری لامپ و طول عمر سرویس‌دهی آن است. این مساله بر انتخاب توان لامپ اثر می‌گذارد. اهمیت مشخصات مربوط به رنگ نور و ضریب برگردان رنگ نور لامپ در روشنایی معابر نسبت به روشنایی داخلی ساختمان‌ها کمتر است.

### پ-۱-۳- فاکتورهای مهم در انتخاب لامپ

قبل از مطالعه اجمالی عملکرد لامپ‌های فوق‌الذکر، به معرفی و تشریح برخی از فاکتورهای مهم مرتبط با منابع نوری پرداخته می‌شود.

#### پ-۱-۳-۱- طول عمر

برای تعریف طول عمر لامپ یک عبارت واحد وجود ندارد. اما اساساً مبنای تعریف طول عمر، کاهش شار نور خروجی از منبع نور و یا خاموش شدن (از کار افتادن) آن است.

برای طول عمر لامپ تعاریف متفاوتی ارائه شده است. مثلاً "زمانی که ۵۰٪ از کل لامپ‌های نمونه از کار بیافتند" و یا "زمانی که ۵٪ لامپ‌های نمونه از کار بیافتند". از نظر کاهش شار نوری نیز برای طول عمر لامپ تعاریف مشابهی انجام شده است. مثلاً "مدت زمانی که شار نوری لامپ به ۸۰٪ مقدار نامی افت کند".

استاندارد IESNA، زمان خاموش شدن ۵۰٪ لامپ‌ها را طول عمر می‌نامد و منظور از متوسط طول عمر لامپ که توسط سازندگان ارائه می‌شود نیز همان مدت زمان سوختن ۵۰٪ لامپ‌هاست.

برای لامپ‌های فلورسنت و LED، طول عمر لامپ بر مبنای کاهش شار نوری اولیه آن‌ها تعریف می‌شود. بر این اساس طول عمر یک لامپ فلورسنت مدت زمانی است که شار نوری لامپ به ۸۰٪ میزان شار اولیه افت می‌کند. در لامپ‌های LED طول عمر براساس افت شار به میزان ۷۰٪ یا ۵۰٪ تعریف می‌شود. طول عمر یک لامپ رشته‌ای مدت زمانی است که ۵۰٪ کل لامپ‌های نمونه از کار بیفتند.

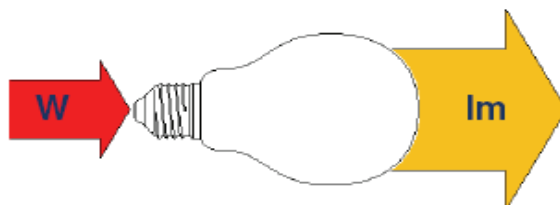
برای لامپ‌های گازی پرفشار انتهایی عمر آن‌ها وقتی است که:

- رنگ نور لامپ به شدت تغییر کند؛
- نور لامپ کاهش یابد؛
- لامپ دیگر روشن نشود؛
- لامپ به صورت متناوب روشن و خاموش شود.

#### پ-۱-۳-۲- بهره نوری لامپ

بهره نوری لامپ کمیتی است که بازدهی لامپ را نشان می‌دهد و در واقع ضریب تبدیل انرژی الکتریکی به انرژی نورانی است (شکل (پ-۱-۱)). واحد ضریب بهره نوری، لومن بر وات است یعنی به ازاء یک وات مصرف انرژی برق چه میزان شار نوری بر حسب لومن از لامپ خارج می‌گردد.

هر چه نسبت لومن بر وات بزرگتر باشد، نوری که یک لامپ از انرژی مصرفی خود تولید می‌کند، بیشتر خواهد بود. یک لامپ با فیلامان تنگستن معمولی فقط دارای بهره نوری ۱۲ لومن بر وات است، در حالی که بهره نوری لامپ‌های تخلیه‌ای چندین برابر بیشتر است. لامپ‌های تخلیه‌ای که با بالاست‌های الکترونیکی کار می‌کنند بازده بیشتری دارند.



شکل (پ-۱-۱): مفهوم بهره نوری لامپ

### پ-۱-۳-۳- کیفیت رنگ

برای ارزیابی منابع نوری علاوه بر میزان شار خروجی منبع، کیفیت رنگ نور آن نیز مهم است. از این رو برای بررسی کیفیت رنگ نور منبع دو پارامتر زیر معرفی می‌شوند:

- درجه حرارت رنگ نور
- ضریب برگردان رنگ (CRI) یا (Ra)

### پ-۱-۳-۳-۱- درجه حرارت رنگ نور

اساس تعریف درجه حرارت رنگ نور، نور منتشره از یک جسم سیاه بر اثر افزایش درجه حرارت می‌باشد. یک جسم سیاه بر اثر دریافت حرارت، از خود نور منتشر می‌کند. هرچه میزان حرارت بیشتر باشد، طول موج‌های کوتاه‌تر (به سمت رنگ آبی) در طیف خروجی بیشتر خواهد بود. بر این اساس رنگ نور منبع با درجه حرارت نور در ارتباط است. چشم انسان نورهای منتشره از جسم سیاه در دماهای بین ۳۰۰۰ تا ۶۵۰۰ کلوین را به رنگ سفید می‌بیند، اما می‌تواند تفاوت بین آن‌ها را درک نماید. جدول (پ-۱-۱) نام تجاری رنگ نور (گروه وضوح رنگ نور) و همچنین اثر آن بر چشم را نشان می‌دهد.

جدول (پ-۱-۱): نام تجاری رنگ نور و اثر آن بر چشم

نام تجاری	درجه حرارت	اثر بر روی انسان
سفید گرم	$< 3300 \text{ K}$	باعث ایجاد فضایی راحت و آرام‌بخش می‌شود.
سفید خنثی	$3300 < \text{K} < 5300$	مناسب فضاهای علمی
سفید سرد (نور روز)	$> 5300 \text{ K}$	باعث سر حالی و نشاط می‌شود.

درجه حرارت لامپ‌های بخار سدیم پرفشار  $2000 \text{ K}$  تا  $2700 \text{ K}$  می‌باشد. برای لامپ‌های بخار سدیم کم فشار به علت تک رنگ بودن، درجه حرارت رنگ تعریف نمی‌شود. لامپ‌های بخار جیوه درجه حرارت رنگ ۳۲۰۰ تا ۴۲۰۰، لامپ‌های متال هالید ۳۰۰۰ تا ۷۰۰۰، لامپ‌های فلورسنت ۳۲۰۰ تا ۶۵۰۰ و لامپ‌های LED نیز درجه حرارتی بین ۲۷۰۰ تا ۶۰۰۰ کلوین در محدوده نور سفید رنگ را دارا می‌باشند.

## پ-۱-۳-۳-۲- ضریب برگردان رنگ

رنگی که از اجسام به چشم بیننده می‌رسد، یا از رنگی بودن نور منبع و یا از انعکاس طیف‌های خاصی از نور منبع توسط جسم ناشی می‌شود. بنابراین برای اینکه یک جسم به رنگ واقعی خود دیده شود باید منبع نوری که به آن می‌تابد، کلیه طول موج‌های رنگی را داشته باشد. اگر منبع نوری فاقد تمام طیف نور مرئی باشد، رنگی که از اجسام به چشم می‌رسد، رنگ واقعی آن‌ها نخواهد بود. از این رو کمیتی به نام ضریب برگردان رنگ تعریف می‌شود که مقدار آن در جدول (پ-۱-۲) ارائه شده است.

جدول (پ-۱-۲) : مقدار ضریب برگردان رنگ

مقدار	درجه
>۹۰	۱A
۸۰-۹۰	۱B
۷۰-۸۰	۲A
۶۰-۷۰	۲B
۴۰-۶۰	۳
۲۰-۴۰	۴

ضریب برگردان رنگ اصطلاح متداولی برای بیان تأثیر نور منبع بر روی وضوح رنگ اشیاء است که به شکل آگاهانه یا ناآگاهانه با وضوح رنگ آن‌ها زیر نور منابع دیگر مقایسه می‌شود. روش‌های اندازه‌گیری و مشخص نمودن ویژگی برگردان رنگ منابع نور، وابسته به وضوح رنگ‌های استاندارد است. ویژگی برگردان رنگ یک منبع نور نمی‌تواند با بررسی چشمی منبع یا با شناسایی رنگ آن ارزیابی شود. به این منظور شناسایی کامل توزیع توان طیفی (SPD) آن لازم است. زیرا ممکن است اشیاء در زیر نور لامپ‌هایی با ظاهری کاملاً مشابه، به رنگ‌های کاملاً متفاوتی دیده شوند. به عنوان مثال، زیر نور یک لامپ بخار سدیم کم فشار و یک لامپ فلورسنت زرد که رنگ نور یکسانی دارند، رنگ‌های قرمز، زرد، سبز، آبی و یا ارغوانی به رنگ‌های متفاوتی دیده می‌شوند. زیرا تحت نور لامپ بخار سدیم، اشیاء، رنگی را که زیر نور روز داشتند از دست می‌دهند، در حالی که زیر نور لامپ فلورسنت زرد بیشتر رنگ‌ها قابل شناسایی بوده اما این رنگ‌ها هنوز با رنگ در زیر نور روز تفاوت قابل ملاحظه‌ای دارند.

## پ-۱-۳-۴- تأثیر بر محیط زیست

از مسائل مهمی که در خصوص منابع نوری مطرح می‌شود، تأثیر این منابع بر محیط زیست است. زیرا در اکثر موارد، مواد اولیه به کار گرفته شده در آنها کاملاً بازیافت نشده و بعد از پایان عمر منبع در طبیعت رها می‌شوند. در اکثر منابع نوری جهت افزایش بازدهی و همچنین کیفیت رنگ، از جیوه استفاده می‌شود. جیوه برای انسان ماده‌ای سمی و برای محیط زیست و لایه ازن ماده‌ای مخرب است. به همین دلیل سازندگان سعی می‌کنند تا آنجایی که ممکن است از این ماده استفاده نکرده و یا مقدار آن را کم کنند.

از طرف دیگر چون حشرات به سمت نور مصنوعی جذب می‌شوند، منابع روشنایی بر رفتار حیوانات نیز تأثیر می‌گذارد. نور با طیف غالب زرد/نارنجی برای حشرات جاذب نیست. آن‌ها بیشتر نسبت به نوری که ترکیبی از نور لامپ‌های فلورسنت، لامپ‌های بخار جیوه پر فشار و لامپ‌های متال هالید باشد، از خود حساسیت نشان می‌دهند.

### پ-۱-۳-۵- تأثیر درجه حرارت محیط بر عملکرد

به دلیل آنکه در لامپ‌های کم فشار به خاطر وابستگی میزان فشار درون لامپ به درجه حرارت محیط، میزان فشار گاز و به تبع آن شار نوری خروجی با تغییرات درجه حرارت، تغییر می‌کند، فشار گاز درون لامپ را برای یک درجه حرارت خاص (مثلاً  $25^{\circ}\text{C}$ ) برای رسیدن به حداکثر شار خروجی در توان نامی تنظیم می‌کنند.

### پ-۱-۳-۶- توانایی تضعیف نور

یکی از قابلیت‌های مهم منابع نوری که به کاهش مصرف انرژی الکتریکی کمک می‌کند، داشتن قابلیت تضعیف نور در لامپ‌ها است. لامپ‌های گازی تخلیه‌ای تا حدود ۵۰٪ این قابلیت را دارا هستند اما بازدهی و کیفیت رنگ آن‌ها، به شدت از تضعیف نور تأثیر می‌پذیرد. به همین دلیل در این لامپ‌ها استفاده از این قابلیت زیاد مناسب نیست. اما لامپ‌های فلورسنت با این مشکل مواجه نیستند.

### پ-۱-۴-۱- آشنایی با لامپ‌های خیابانی

در این بخش در مورد لامپ‌های مرسوم در روشنایی معابر به اختصار توضیحاتی ارائه می‌شود.

#### پ-۱-۴-۱-۱- لامپ‌های بخار سدیم

لامپ‌های بخار سدیم معمولاً به دو دسته تقسیم می‌شوند: لامپ بخار سدیم پر فشار و لامپ بخار سدیم کم فشار.

#### پ-۱-۴-۱-۱-۱- لامپ بخار سدیم پرفشار

اساس عملکرد این لامپ و سایر لامپ‌های گازی، تخلیه الکتریکی می‌باشد. در این لامپ‌ها اتم گاز تحریک شده و نتیجتاً الکترونی از یک مدار پایین به مدار بالاتر که ناپایدارتر است، حرکت می‌کند. الکترون جهت پیدا کردن یک موقعیت پایدارتر مجدداً به حالت اولیه یا یک مدار پایین‌تر برمی‌گردد. این عمل با آزاد شدن انرژی به صورت انرژی نورانی و گرمایی همراه است. لامپ‌های گازی بخار سدیم پرفشار به دلیل اینکه فشار درون محفظه آنها بیش از ۰/۱ بار (۱۰۰۰۰ پاسکال) است به پرفشار معروف هستند. البته هنگام روشن شدن، فشار گاز داخل آنها تا ۱۰ MPa افزایش می‌یابد. درون محفظه از بخار گاز سدیم و گزنون (گاز بی‌اثر) پر شده است. جهت تخلیه اولیه ولتاژی حدود ۵ kV نیاز است و جریان تخلیه بین ۱ تا ۱۰ آمپر می‌باشد. دمای محفظه تخلیه تا چندین هزار درجه سلسیوس بالا می‌رود. بهره نوری این لامپ‌ها در حالت معمول تا ۱۳۰ و در شرایط خاص تا ۱۵۰ لومن بر وات ثبت شده است. طول عمر این لامپ‌ها نسبتاً بالا بوده به طوری که لامپ‌های با طول عمر متوسط ۳۲۰۰۰ نیز ارائه شده است. با توجه به درجه حرارت داخلی بالای این لامپ‌ها، درجه حرارت محیط بر عملکرد آن‌ها بی‌تأثیر است. ضریب برگردان رنگ این لامپ‌ها پایین و دارای طیف زرد و کمی طیف آبی بوده و در نتیجه رنگ قرمز زیر این لامپ‌ها به خوبی قابل رؤیت نمی‌باشد. کاربرد اصلی این لامپ‌ها جهت روشنایی خیابان‌ها بوده و برای این کار بسیار مناسب می‌باشند. لامپ‌های سدیم پرفشار با توان بین ۳۵ تا ۱۰۰۰ وات در بازار موجود می‌باشند. طبق استاندارد می‌بایست از این لامپ با توان بالاتر از ۵۰ وات استفاده گردد (جدول ۱۴-۲).

اما از معایب این لامپها علاوه بر پایین بودن ضریب برگردان رنگ، می‌توان به بالا بودن زمان روشن و خاموش شدن مجدد آنها اشاره کرد. زیرا در موقع روشن شدن، حدوداً ۴ دقیقه زمان لازم می‌باشد تا شار نوری لامپ به حالت نرمال برسد. در ضمن نمی‌توان این لامپ را بلافاصله بعد از خاموش کردن روشن کرد و باید تا کاهش فشار بخار سدیم و سرد شدن لامپ منتظر ماند. بعد از خاموش شدن نیز زمانی بین ۱۰ تا ۱۵ دقیقه لازم است (زمان خنک شدن) تا لامپ دوباره روشن شود.

#### پ-۱-۴-۱-۲- لامپ بخار سدیم کم فشار

لامپ بخار سدیم کم فشار متشکل از یک لوله داخلی با دو الکترود اصلی بوده که درون آن با گاز بخار سدیم پر شده و داخل آن قوس الکتریکی ایجاد می‌شود. به همین دلیل و با توجه به وقوع قوس، درجه حرارت این لوله بالا بوده (در حدود ۲۷۰ درجه) و نتیجتاً برای جلوگیری از اتلاف حرارتی، از یک حباب خارجی استفاده می‌شود. درون این حباب خلاء می‌باشد و سطح داخلی آن نیز با یک ماده منعکس کننده اشعه حرارتی مادون قرمز مانند اکسید اینیدیوم پوشانیده می‌شود. در این لامپها به دلیل طول بلند قوس الکتریکی، طول لوله داخلی نیز بلند بوده و نتیجتاً به منظور اشغال فضای کوچکتر، آن را به شکل U می‌سازند. با این عمل، هم حجم لامپ کم می‌شود و هم از تلفات انرژی حرارتی جلوگیری می‌شود. این لامپ فقط در وضعیت افقی روشن می‌شود.

در لامپهای سدیم کم فشار حدود ۹۹/۵ درصد از تشعشعات مرئی در ناحیه زرد رنگ با طول موج ۵۸۹ تا ۵۸۹/۶ نانومتر می‌باشد. در شروع کار (زمان استارت)، نور قرمزی تولید می‌گردد که ناشی از تخلیه در گاز نئون بوده ولی کم کم به نور زرد ناشی از بخار سدیم تبدیل می‌شود. این لامپها ضریب بهره نوری بالایی داشته بطوری که تا ۲۰۰ لومن بر وات نیز رسیده است.

علی‌رغم ضریب بهره نوری بالای این لامپها، ضریب برگردان رنگ آنها خیلی پایین است (کمتر از ۲۰). به همین علت به حالت تک رنگ (رنگ زرد) نیز شناخته می‌شوند. درجه حرارت محیط مانند سایر لامپهای گازی کم فشار، بر عملکرد این لامپها تأثیر می‌گذارد. این لامپها پس از خاموش شدن می‌توانند فرمان وصل بگیرند. در حالت عادی زمانی تا حدود ۲۰ دقیقه طول می‌کشد تا لامپ به شار نوری نامی خود برسد.

از دیگر نقاط ضعف لامپهای بخار سدیم کم فشار، طول عمر آنها بوده (حدوداً ۱۶۰۰۰ ساعت) که در مقایسه با لامپهای بخار سدیم پرفشار پایین تر می‌باشد. همچنین این لامپها ابعاد بزرگی دارند.

با توجه به دلایل ذکر شده، استفاده از لامپ بخار سدیم کم فشار فقط در معابری که کاربری اصلی آنها جابجایی است، امکان پذیر است. زیرا در چنین معابری نیازی به نور با ترکیب رنگهای مختلف نمی‌باشد. اما در سایر معابر، از جمله معابری که از مراکز خرید و مراکز فعالیت‌های اجتماعی و اقتصادی شهری و غیره می‌گذرند، استفاده از لامپهای بخار سدیم کم فشار که ترکیب مناسبی از رنگ نور را دارا هستند، مناسب تر است.

از مزایای بکارگیری لامپ بخار سدیم کم فشار می‌توان به موارد زیر اشاره کرد:

- نوری که این لامپها تولید می‌کنند، زرد رنگ است. چشم انسان بیشترین حساسیت را به این رنگ دارد.
- حشرات به نور آبی علاقه دارند و از نور زرد فرار می‌کنند، به همین دلیل در تابستان حشرات دور این لامپها جمع نمی‌شوند.
- درخشندگی این لامپ در حدود ۱۰ استیلب می‌باشد، لذا باعث خیرگی نمی‌شود.
- در صورتی که به هر دلیل لامپ را خاموش کنیم، می‌توان در سرعت کمتر از یک دقیقه آن را روشن کرد.

- تأثیر این لامپ بر برافروختگی آسمان بسیار کمتر از لامپ‌های دیگر بوده و بنابراین بهترین لامپ جهت نصب در معابر اطراف رصدخانه‌ها آنهم بدون فیلتر می‌باشد.

- ضریب بهره نوری لامپ بالا است و نور آن در تمام عمر لامپ، تقریباً ثابت می‌باشد.

#### پ-۱-۴-۲- لامپ بخار جیوه پرفشار

لامپ‌های بخار جیوه از نسل‌های اولیه لامپ‌های گازی بوده و امروزه خیلی کمتر مورد استفاده هستند. به خاطر وجود جیوه در این لامپ‌ها، کاربرد آن‌ها علی‌رغم قیمت پایین، محدود است. ضریب بهره نوری لامپ‌های بخار جیوه تا ۷۰ لومن بر وات می‌باشد. این لامپ‌ها که در روشنایی معابر بکار برده می‌شوند، از خانواده لامپ‌های پرفشار هستند و ضریب برگردان رنگ در آن‌ها از ۶۰ نیز بالاتر می‌رود. لامپ بخار جیوه را نمی‌توان بلافاصله بعد از خاموش کردن، روشن نمود. برای روشن کردن دوباره‌ی آن باید مانند لامپ بخار سدیم پرفشار ۱۰ تا ۱۵ دقیقه صبر کرد. ضریب توان و ضریب نگهداری این لامپ‌ها پایین است. از این لامپ‌ها بیشتر برای روشنایی خیابان‌ها، میدین، معادن و کارخانه‌ها استفاده می‌شود. در توان الکتریکی برابر، نور لامپ جیوه‌ای بیش از سه برابر نور لامپ رشته‌ای است. پارلمان اروپا به دلیل مضرات زیست محیطی جیوه، استفاده و خرید و فروش این لامپ‌ها را از سال ۲۰۱۵ در اروپا ممنوع نموده است.

طول عمر این لامپ‌ها نیز مانند لامپ‌های بخار سدیم کم فشار بالغ بر ۱۶۰۰۰ ساعت می‌باشد.

#### پ-۱-۴-۳- لامپ متال هالید

درون محفظه‌ی جرقه‌ی این لامپ‌های پرفشار از گازهای هالوژنه که عمدتاً گزنون (و یا نئون) می‌باشد، پر شده است. بزرگترین مزیت این لامپ‌ها ضریب نمود رنگ بسیار بالای آن‌ها می‌باشد به طوری که تا سقف ۹۶ نیز برای آن ثبت شده است. ضریب بهره نوری این لامپ‌ها، ۷۵ تا ۱۲۵ لومن بر وات (باستثنای تلفات بالاست) است. از مزایای دیگر این لامپ‌ها، درجه حرارت رنگ آن‌هاست که از ۳۰۰۰ K تا ۷۰۰۰ K قابل تغییر است.

طول عمر لامپ‌های متال هالید در مقایسه با لامپ‌های دیگر پایین (حدوداً ۱۲۰۰۰ ساعت) و قیمت آنها در مقایسه با سایر لامپ‌ها بیشتر است. کاربرد اصلی این لامپ‌ها در فروشگاه‌ها و محل‌های خرید می‌باشد. با راه‌اندازی الکترونیکی، در زمانی حدود ۴۰ ثانیه پس از روشن شدن به ۹۰٪ شار نامی خود می‌رسند. زمان خنک شدن (کلیدزنی مجدد) آنها مانند لامپ‌های بخار سدیم پرفشار حدود ۱۰ تا ۱۵ دقیقه می‌باشد.

#### پ-۱-۴-۴- لامپ فلورسنت

ضریب بهره نوری لامپ‌های فلورسنت از اکثر لامپ‌های مورد استفاده در روشنایی معابر کمتر بوده و حداکثر مقدار آن حدود ۷۰ لومن بر وات می‌باشد. بستگی شدید شار نوری این لامپ‌ها به درجه حرارت محیط، یکی از ایرادهای آنها است. از این رو جهت استفاده از لامپ‌های فلورسنت در روشنایی معابر باید از نوع آمالگام استفاده شود تا میزان شار نوری خروجی در برابر تغییرات درجه حرارت محیط پایدار گردد.

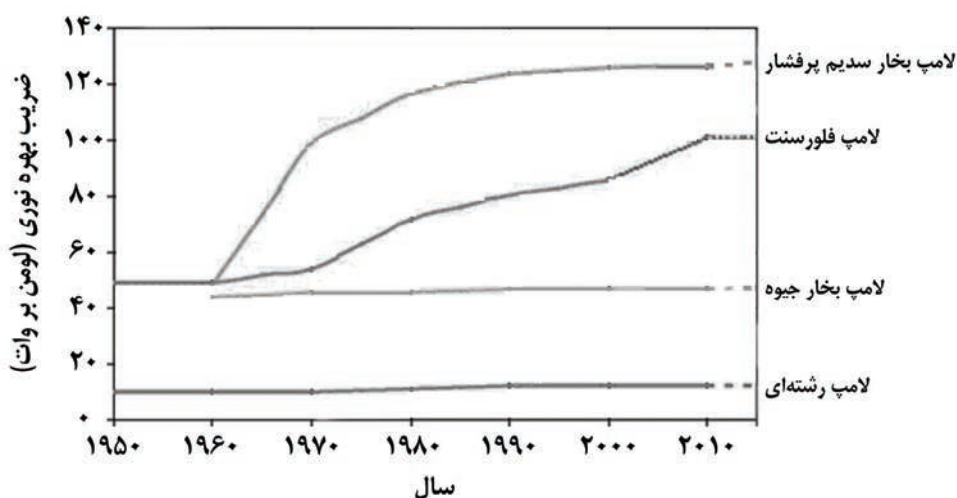


دو نقطه قوت این لامپها ضریب نمود رنگ بیش از ۸۰ و نیز امکان دستیابی به لامپهایی با توانهای پایین است. قیمت این لامپها نیز مناسب می باشد.

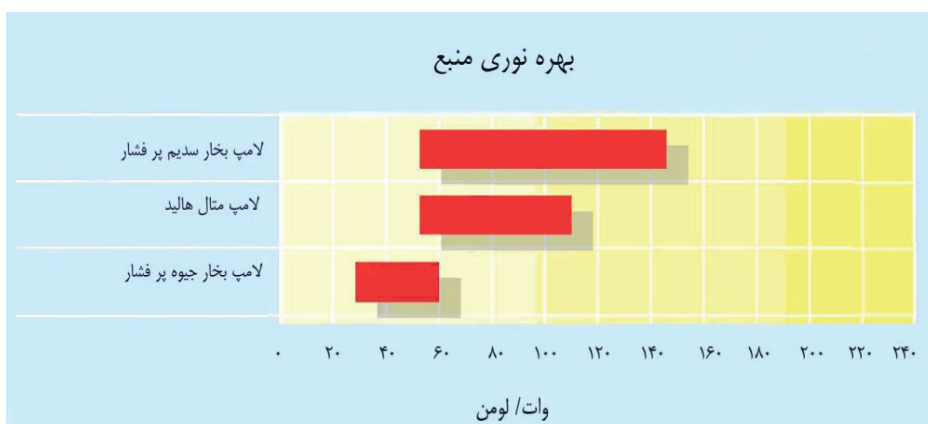
راه انداز لامپهای فلورسنت تلفات متفاوتی داشته به طوری که تلفات بالاستهای القایی تا ۳۰٪ نیز رسیده و تلفات بالاستهای الکترونیکی حدود ۱۰٪ می باشد. لامپهای فلورسنت نیز به خاطر دارا بودن بخار گاز جیوه برای محیط زیست مضر هستند. همچنین لامپهای فلورسنت به خاطر داشتن طول بلند و نور خروجی مطبوع و ملایم، برای روشنایی ناحیه داخلی تونل در روز و نیز روشنایی تمام تونل در طول شب مناسب هستند. استفاده از این نوع لامپها در امتداد محور تونل در ردیفهای پیوسته، یکنواختی بسیار خوب نور و جلوگیری از فلیکر را تضمین می کند. ولی باید دقت شود که در مواقع کاهش دمای داخل تونل به زیر صفر، روشن شدن این لامپها با مشکل مواجه نگردد. کاربرد اصلی این لامپها در روشنایی داخل ساختمانها است.

### پ-۱-۵- انتخاب لامپ مناسب برای استفاده در سیستم روشنایی معابر

در این بخش با در نظر گرفتن مشخصه های مهم لامپها و مقایسه مزیت های نسبی آنها، گزینه های برتر و موارد کاربرد هر یک تعیین گردیده است. در این خصوص مهمترین معیار، ضریب بهره نوری لامپ می باشد. در اشکال زیر روند بهبود این ضریب و محدوده قابل دسترسی آن برای مقایسه بین برخی از منابع نوری متداول ارائه شده است.



شکل (پ-۱-۲): روند بهبود ضریب بهره نوری برخی منابع نوری از سال ۱۹۵۰ تاکنون



شکل (پ-۱-۳): محدوده ضریب بهره نوری قابل دسترس برای برخی از لامپ‌ها

جدول (پ-۱-۳) نیز میزان استفاده از لامپ‌های مختلف جهت روشنایی معابر در اروپا را تا پایان سال ۲۰۰۸ میلادی نشان می‌دهد.

جدول (پ-۱-۳): میزان استفاده از لامپ‌ها در روشنایی معابر اروپا تا سال ۲۰۰۸ میلادی

نوع لامپ	تعداد لامپ بکار رفته در معابر
لامپ بخار سدیم پر فشار	۳۰ میلیون
لامپ بخار جیوه پر فشار	۲۰ میلیون
لامپ فلورسنت	۵ میلیون
لامپ بخار سدیم کم فشار	۳ میلیون
لامپ متال هالید	۲ میلیون

در حال حاضر لامپ‌های بخار سدیم پر فشار به علت طول عمر و ضریب بهره نوری بالا و همچنین ضریب برگردان رنگ قابل قبول، بهترین گزینه جهت استفاده در معابر، در سراسر جهان می‌باشند. اما در جدول بالا، علت قابل مقایسه بودن تعداد لامپ‌های گازی بخار جیوه نسبت به لامپ‌های بخار سدیم پر فشار، قدمت بیشتر آن‌ها می‌باشد. زیرا این لامپ‌ها حدوداً ۳۰ سال قبل از لامپ‌های بخار سدیم پر فشار به بازار آمده و بخش قابل توجهی از سیستم روشنایی معابر را به خود اختصاص داده‌اند. البته به دلیل مشکلات زیست محیطی استفاده و تجارت آن‌ها از سال ۲۰۱۵ در اروپا ممنوع شده است.

از طرف دیگر در معابر واقع در مراکز تجاری و پر رفت و آمد شهری، لامپ‌هایی مورد نیاز است که ضریب برگردان رنگ آن‌ها مناسب باشد ( $R_a \geq 60$ ). از آنجایی که لامپ‌های متال هالید و فلورسنت چنین خصوصیتی دارند، در توان‌های بالا لامپ‌های متال هالید و در توان‌های پایین (زیر ۴۰ W)، از لامپ‌های فلورسنت استفاده می‌شود.

لامپ‌های بخار سدیم کم فشار نیز علیرغم ضریب بهره نوری بالاتر، به علت پایین بودن ضریب برگردان رنگ آن‌ها، فقط می‌توانند در معابری که نیاز به نور زیاد جهت تشخیص موانع، خودروها و ... بدون نیاز به تشخیص رنگ داشته باشند، مورد استفاده قرار گیرند. از موارد کاربرد این لامپ‌ها می‌توان به روشنایی راه‌های برون شهری بخصوص در محدوده اطراف رصدخانه‌ها، تقاطع‌ها و همچنین آزادراه‌ها و یا بزرگراه‌های عبوری از غیر مراکز شهری اشاره نمود.

در جدول زیر برخی پارامترهای مهم برای مقایسه لامپ‌های مختلف معمول در روشنایی معابر آورده شده است.

جدول (پ-۱-۴): پارامترهای مهم لامپ‌های معمول در روشنایی معابر

پارامتر	بخار سدیم پرفشار	بخار سدیم کم فشار	بخار جیوه پرفشار	متال هالید	فلورسنت
طول عمر متوسط (ساعت)	۲۴۰۰۰	۱۶۰۰۰	۱۶۰۰۰	۱۲۰۰۰	۸۰۰۰
بهره نوری (lm/w)	۱۳۰	۲۰۰	۷۰	۱۱۵	۷۰
درجه حرارت رنگ نور (کلوین)	۲۰۰۰-۲۷۰۰	-	۳۲۰۰-۴۲۰۰	۳۰۰۰-۷۰۰۰	۳۲۰۰-۶۵۰۰
قیمت	خوب	خوب	خیلی خوب	متوسط	خوب
ضریب برگردان رنگ (R <sub>a</sub> )	ضعیف	خیلی ضعیف	متوسط	خیلی خوب	خوب
حفاظت از محیط زیست	متوسط	متوسط	بد	متوسط	ضعیف
تنوع در انتخاب	>۳۵W	>۸W	>۵۰W	>۵۰W	>۱W
امکان تضعیف نور	ضعیف	ضعیف	ضعیف	متوسط	خوب
عدم وابستگی به درجه حرارت محیط	خیلی خوب	متوسط	خیلی خوب	خیلی خوب	متوسط
کاربرد اصلی	روشنایی خیابان‌ها	روشنایی تقاطع‌ها	روشنایی خیابان‌ها	روشنایی نمایشگاه‌ها و خیابان‌های مجاور مراکز خرید	روشنایی دفاتر و داخل ساختمان‌ها



# فصل ۲

---

پوشش سطح معبر و  
تأثیر آن بر روشنایی



## مقدمه

آنچه که چشم از یک منبع نوری ثانویه، مانند یک سطح روشن شده، دریافت می‌کند، نه تنها به شدت روشنایی بلکه به ویژگی‌های انعکاسی آن سطح نیز بستگی دارد. به همین دلیل است که هیچ مقدار نوری نمی‌تواند موجب درخشندگی یک سطح سیاه خالص شود. در واقع درکی که چشم از یک مانع بر روی معبر دارد، حاصل تصویری است که ذهن از کنتراست روشنایی و کنتراست رنگ ناشی از اختلاف بین درخشندگی مانع و زمینه آن می‌سازد.

به عبارت دیگر، دیدن یک مانع روی معبر، نتیجه تصور ذهنی کنتراست روشنایی و کنتراست رنگ است که از اختلاف بین درخشندگی مانع و زمینه آن ناشی می‌شود. بنابراین کسب اطلاعات از معبر توسط راننده وسیله نقلیه با توجه به رابطه بین حداقل مقدار کنتراست و سطح درخشندگی حاصل می‌شود به نحوی که مانع بر روی معبر قابل رویت می‌گردد. با توجه به این موارد، نور تامین شده در روشنایی معابر می‌بایست در جهت حداکثر نمودن روشنایی زمینه و سطحی که جسم بر روی آن قرار دارد، استفاده شود. دستیابی به این هدف، نشان‌دهنده اهمیت ویژگی‌های انعکاسی سطح معابر می‌باشد.

## ۲-۱- ویژگی‌های انعکاسی سطح معابر

ویژگی‌های انعکاسی سطح معابر به ترتیب اهمیت به موارد زیر بستگی دارد:

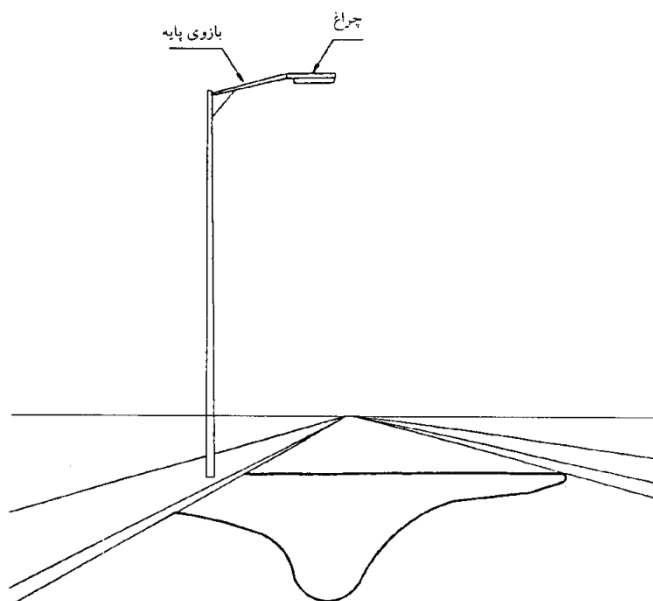
- ۱) نوع پوشش سطح معابر از لحاظ ترکیب بندی، بافت و ساختار
- ۲) وضعیت فیزیکی پوشش سطح معابر از لحاظ فرسودگی، رطوبت
- ۳) زوایای تابش نور از چراغ به هر نقطه از سطح معبر و همچنین زوایای بازتابش آن به چشم راننده

### ۲-۱-۱- ترکیب بندی سطح معابر

یکی از عوامل تأثیرگذار بر انعکاس نور از سطح معابر، ترکیب مواد و مصالح به کار رفته در آنها می‌باشد. نوع و دانه بندی سنگ و شن مورد استفاده و همچنین نوع و میزان ماده چسباننده به کار رفته در سطح معبر اعم از سیمان یا قیر تأثیر به‌سزایی در میزان و چگونگی انعکاس نور دارند.

### ۲-۱-۲- چگونگی انعکاس نور یک چراغ از سطح معبر

یک چراغ نصب شده بر روی یک پایه که بر فراز معبری قرار گرفته است قسمتی از معبر و پیاده‌روی نزدیک به پایه را روشن نموده و به محیط اطراف نیز نور محدودی می‌دهد. برای راننده‌ای که به این پایه نزدیک می‌شود، ناحیه نورانی معمولاً به شکل حرف "T" است (شکل (۱-۲)). فرم و میزان درخشندگی این ناحیه، بستگی به نحوه توزیع نور چراغ و انعکاس نور از سطح معبر دارد.



شکل (۱-۲): سطح "T" شکل روشن شده توسط یک چراغ

### ۲-۱-۳ ویژگی‌های پوشش سطح معبر از نظر بافت و ساختار

ویژگی‌های فیزیکی مواد پوشش‌دهنده سطح معبر به واسطه شکل و میزان درخشندگی هر یک از قطعات ریز تشکیل‌دهنده آن مشخص می‌شود. این ویژگی‌ها، به شرح زیر بوده و در اشکال (۲-۲)، (۳-۲)، (۴-۲) و (۵-۲) نیز نشان داده شده است:

الف- بافت ماکروسکوپی سطح، به واسطه اندازه و گوشه‌دار بودن ذرات یا قطعات قرار گرفته در سطح معبر که توسط فشردن یا کوبیدن، به هم چسبیده و متراکم گردیده است، مشخص می‌شود. بافت ماکروسکوپی سطح از نظر چگونگی رویت آن به دو دسته "ناهموار" و "صاف" تقسیم می‌شود.

ب- بافت میکروسکوپی سطح، به واسطه میزان صیقلی بودن هر یک از قطعات تشکیل‌دهنده آن مشخص می‌شود. این بافت، به دو دسته "زبر" یا "صیقلی" تقسیم می‌گردد.

ج- میزان روشنایی سطح، همواره به واسطه رنگ تکه سنگ‌های قرار گرفته در بخش بالایی پوشش آن تعیین می‌شود.

اثرات ویژگی‌های فوق‌الذکر، در عملکرد سیستم روشنایی معابر به شرح زیر است:

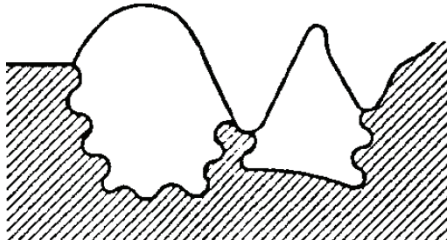
الف- برای سطوح خشک؛ پهنا، طول و درخشندگی هر یک از قطعات ریز تشکیل‌دهنده آن بر هر سه ویژگی مزبور اثر می‌گذارد. این خواص، به دو کران زیر محدود می‌شود:

در یک کران، وجود سنگ‌ریزه‌های تیره رنگ و صیقلی باعث کاهش درخشندگی در بخش بالایی "T" (شکل پخش نور چراغ) و تولید دنباله روشن بلند بر روی سطح می‌شود. در این حالت، نوار روشن طولی بر روی سطح به وجود آمده ولی متوسط درخشندگی سطح، پایین نخواهد آمد. روشنایی بخش بالایی "T" کم شده و نیاز به جبران این کمبود روشنایی خواهد بود.

در کران دیگر، بافت ناهموار و زبر سطحی که از سنگ‌ریزه‌های سفید تشکیل شده، تولید بخش بالایی عریض برای "T" نموده و در عوض دنباله آن کوتاه خواهد بود. در این حالت، متوسط درخشندگی کل معبر بالا بوده ولی در عوض یکنواختی طولی آن کوچک خواهد بود. اکثر سطوح راه‌هایی که امروزه مورد استفاده قرار می‌گیرد از نظر عملکرد سیستم روشنایی بین این دو کران قرار دارد.

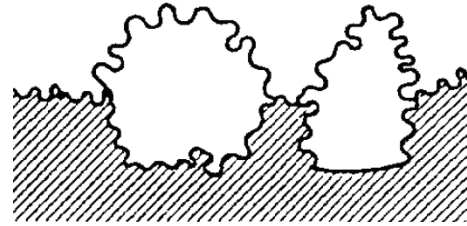


ب- برای سطوح خیس، روشنایی سطح اهمیت کمی دارد. در این حالت، عملکرد بافت ماکروسکوپی سطح با توجه به میزان بارندگی و لایه آب کشیده شده بر روی سطح مشخص می‌شود. این لایه آب از نظر روشنایی، همچون سطح صیقلی رفتار می‌کند. نوع بافت میکروسکوپی سطح، باعث بلند شدن دنباله سطح روشن می‌شود. این عمل باعث ایجاد لایه یا نوار روشنی بر روی سطح می‌شود. در این حالت، وجود بافت ماکروسکوپی ناهموار، باعث محدودیت این اثر حتی در شرایط بد هوا می‌گردد.



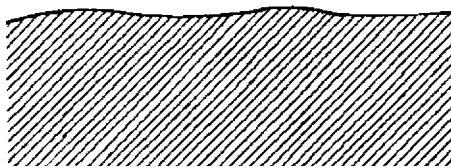
شکل (۳-۲): پوشش سطح معبر با خواص

ماکروسکوپی: ناهموار میکروسکوپی: صیقلی



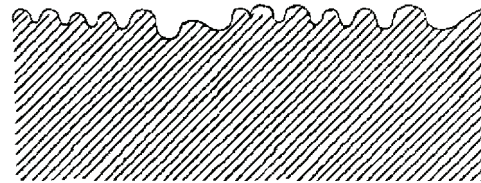
شکل (۲-۲): پوشش سطح معبر با خواص

ماکروسکوپی: ناهموار میکروسکوپی: زبر



شکل (۵-۲): پوشش سطح معبر با خواص

ماکروسکوپی: صاف میکروسکوپی: صیقلی



شکل (۴-۲): پوشش سطح معبر با خواص

ماکروسکوپی: صاف میکروسکوپی: زبر

با توجه به مطالب ذکر شده مشاهده می‌شود که نوع پوشش سطح معبر تأثیر مستقیم بر عملکرد سیستم روشنایی نصب شده در معبر می‌گذارد.

افزایش ناهمواری سطح (از نظر بافت ماکروسکوپی)، اثرات و شرایط ایجاد شده در سطوح خیس یا هوای بارانی را گسترش می‌دهد. اجتناب از استفاده از سطح غیرصیقلی از ایجاد نوار یا لایه روشن بر روی سطح جلوگیری می‌کند. استفاده از سنگریزه‌های سفید بر روی سطح باعث افزایش درخشندگی و یکنواختی روشنایی آن می‌شود.

## ۲-۱-۴- ناهمواری سطح معبر

همواری طولی و عرضی یک معبر، در هر لحظه معین بستگی به پروفیل اولیه سطح معبر دارد، چرا که بدتر شدن سطح و یا ناهمواری ساختار سطح، به دلیل فرسودگی آن ظاهر می‌شود. این ناهمواری بر میزان و چگونگی بازتابش نور از سطح معبر تأثیر گذاشته و باعث انحراف میزان روشنایی معبر از طراحی اولیه می‌گردد.

در معابر آسفالت، ناهمواری عرضی می‌تواند به طور محسوس با ظهور پدیده گودی چرخ گسترش یابد.

گودی چرخ ایجاد شده در معابر قیری یا آسفالتی، ناشی از تغییر شکل پلاستیک آن بوده که می‌تواند با استفاده از ترکیب‌بندی

درست مخلوط، به خصوص استفاده از ماده چسبنده مناسب و فشردگی آن، از وقوع چنین پدیده‌ای جلوگیری نمود.

## ۲-۱-۵- مرطوب بودن سطح معبر

ناحیه نورانی ایجاد شده توسط یک چراغ بر روی سطح معبر، به شکل حرف T است. زمانی که سطح معبر مرطوب یا نمناک می‌شود، خواص بازتابی آن تغییر می‌کند و سر حرف T باریک‌تر شده و دنباله آن ضخیم‌تر و بلندتر می‌شود. وقتی چنین تغییراتی روی می‌دهد، از ترکیب نواحی نورانی ایجاد شده توسط تاسیسات روشنایی معبر، یک الگوی درخشندگی با یکنواختی کمتر بر روی سطح ایجاد می‌شود. در این حالت یکنواختی کلی کاهش بیشتری می‌یابد در حالی که یکنواختی طولی کمتر تحت تاثیر قرار خواهد گرفت.

## ۲-۲- ویژگی‌های بازتاب سطح معبر

کلیه ویژگی‌های بازتاب از سطح معبر با استفاده از مجموعه‌ای از ضرایب درخشندگی مشخص می‌شوند. ضریب درخشندگی  $q$ ، به صورت نسبت بین درخشندگی  $L$  در نقطه‌ای از سطح معبر به شدت روشنایی افقی  $E$  در همان نقطه برای یک منبع نور واحد، تعریف می‌شود. ضریب درخشندگی بستگی به نوع و ماهیت مواد به کار رفته در سطح معبر، موقعیت ناظر و محل منبع نور نسبت به نقطه مورد بررسی در سطح معبر دارد.

$$q = \frac{L}{E} \quad (1-2)$$

ضریب درخشندگی برای انواع مختلف رویه‌های سطح معبر، از طریق اندازه‌گیری و در قالب جداولی بدست می‌آید. این جداول که در زمان انجام محاسبات درخشندگی معبر مورد استفاده قرار می‌گیرند، میزان این ضریب را در نقاط مختلف معبر مشخص می‌کنند. در این جداول به منظور سهولت محاسبات، ضرایب درخشندگی کاهش یافته ( $r$ ) داده می‌شود که به جداول بازتاب معبر ( $r$ -table) مشهور هستند. در این جداول، مقادیر  $r$  به دلیل کوچک بودن، با ضرب در "۱۰۰۰۰" نشان داده می‌شوند.

$$r = q \cdot \cos^3 \gamma \quad (2-2)$$

## ۲-۳- دسته‌بندی سطوح معبر

با توجه به عوامل موثر در میزان بازتابش نور از سطوح معبر، پارامترهایی تعریف شده و سطوح بر مبنای این پارامترها دسته‌بندی شده‌اند و سپس با انجام اندازه‌گیری، جداول بازتاب مربوطه حاصل گردیده‌اند. این پارامترها که ویژگی‌های بازتاب از سطح معبر را به‌طور کامل توصیف می‌کنند، براساس میزان روشنی (درجه سفیدی یا تیرگی) سطوح و همچنین خواص آینه‌ای (انعکاسی) سطح معبر به شرح زیر تعریف می‌گردند:

الف - متوسط ضریب درخشندگی ( $Q_0$ ) نشان‌دهنده درجه روشنی سطح معبر

ب - ضریب انعکاس ( $S_1$ ) نشان‌دهنده خواص آینه‌ای سطح معبر

از آنجا که در معابر مرطوب، میزان بازتاب آینه‌ای به دلیل پوشیده شدن سطح معبر توسط لایه‌ای از آب، متفاوت با بازتاب آینه‌ای معابر خشک می‌باشد، لذا این دسته‌بندی برای معابر خشک و مرطوب به‌صورت مجزا انجام می‌شود.

### ۲-۳-۱- دسته‌بندی سطوح معابر خشک

با انجام دسته‌بندی سطوح معابر، می‌توان برای هر سطح و براساس خواص بازتاب آن، دسته مناسب را انتخاب و در درخشندگی معبر به کار گرفت. در چنین حالتی، نیاز به تعداد زیادی جداول بازتاب نبوده و کار طراحی روشنایی نیز ساده‌تر خواهد بود. در این سیستم دسته‌بندی، سطوح معابر براساس مقدار ضریب انعکاس (S1) گروه‌بندی می‌گردند. در این گروه‌بندی، با پذیرش مقدار مشخصی خطا، معابر با مشخصات نزدیک به هم در یک دسته قرار گرفته و تنها با یک جدول بازتاب مشخص می‌گردند. به عبارت دیگر می‌توان به هر دسته، یک جدول بازتاب استاندارد معین اختصاص داد تا در محاسبات درخشندگی سطوح معابر واقع در آن دسته از جدول بازتاب مربوطه استفاده شود. البته هر چه تعداد دسته‌های معابر موجود در یک سیستم دسته‌بندی کمتر باشد کار با آن راحت‌تر بوده و در عوض هر چه تعداد دسته‌های یک سیستم دسته‌بندی بیشتر باشد دقت نتایج به دست آمده نیز بیشتر خواهد بود. برای معابر با سطوح خشک، سه سیستم دسته‌بندی تعریف و جداول بازتاب مربوطه (r-table) تعیین شده‌اند.

### ۲-۳-۱-۱- سیستم دسته‌بندی استاندارد C

این سیستم برای معابر با سطوح خشک تعریف گردیده و متشکل از دو دسته CI و CII می‌باشد. در این سیستم، سطوح معابری با مقدار S1 کمتر از ۰/۴ متعلق به کلاس CI و سطوحی با S1 بیشتر از ۰/۴ متعلق به کلاس CII می‌باشد. جداول بازتاب استاندارد دسته‌های CI و CII نیز به ترتیب با C1 و C2 نشان داده می‌شوند.

جدول (۲-۱): سیستم دسته‌بندی استاندارد

دسته	جدول استاندارد	حد S1	S1 استاندارد	مقدار $Q_0$ نرمالیزه شده
CI	C1	$S1 < 0,4$	۰/۲۴	۰/۱۰
CII	C2	$S1 \geq 0,4$	۰/۹۷	۰/۰۷

### ۲-۳-۱-۲- سیستم‌های دسته‌بندی R و N

علاوه بر سیستم دسته‌بندی استاندارد C، دو نوع دسته‌بندی R و N نیز تعریف شده‌اند، به نحوی که هر کدام از آنها برای سطوح معابر خشک و براساس مقدار S1 به چهار دسته تقسیم شده‌اند. برای این دسته‌بندی‌ها نیز دو مجموعه مختلف از جداول بازتاب استاندارد R و N وجود دارد.

جدول (۲-۲): سیستم دسته‌بندی R

دسته	جدول استاندارد	حد S1	S1 استاندارد	مقدار $Q_0$ نرمالیزه شده
RI	R1	$S1 < 0,42$	۰/۲۵	۰/۱۰
RII	R2	$0,42 \leq S1 < 0,85$	۰/۵۸	۰/۰۷
RIII	R3	$0,85 \leq S1 < 1,35$	۱/۱۱	۰/۰۷
RIV	R4	$1,35 \leq S1$	۱/۵۵	۰/۰۸

جدول (۲-۳): سیستم دسته‌بندی N

دسته	جدول استاندارد	حد S1	S1 استاندارد	مقدار Q <sub>0</sub> نرمالیزه شده
NI	N1	$S1 < 0.28$	0.18	0.10
NII	N2	$0.28 \leq S1 < 0.60$	0.41	0.07
NIII	N3	$0.60 \leq S1 < 1.30$	0.88	0.07
NIV	N4	$1.30 \leq S1$	1.61	0.08

از مقایسه جداول (۱-۲) و (۲-۲) می‌توان دریافت که حدود CI در سیستم دسته‌بندی استاندارد، تقریباً همانند دسته RI از سیستم دسته‌بندی R بوده و دسته‌های RII، RIII و RIV نیز تقریباً با دسته CII در سیستم دسته‌بندی استاندارد مرتبط هستند.

### ۲-۳-۱-۳- انتخاب سیستم دسته‌بندی سطوح معابر خشک

به منظور انتخاب سیستم دسته‌بندی مناسب، مشاهده می‌گردد که سیستم دسته‌بندی C و R مشابه هم بوده، زیرا از یک حد S1 برای دسته‌بندی استفاده می‌کنند. ولی از آنجا که تعداد دسته‌های سیستم R بیش از سیستم C می‌باشد، لذا دقت محاسبات درخشندگی با استفاده از سیستم R بیشتر است. از طرف دیگر سیستم دسته‌بندی N نیز فقط در کشورهای اسکاندیناوی مورد استفاده بوده و کاربرد فراگیری ندارد.

لذا با توجه به موارد فوق‌الذکر، در اکثر کشورها از سیستم دسته‌بندی R استفاده گردیده و در کشور ما نیز ملاک عمل می‌باشد. در این سیستم، به منظور مطابقت نوع رویه‌های سطح معابر با دسته‌بندی صورت گرفته، جدول (۲-۴) می‌تواند مورد استفاده قرار گیرد.

جدول (۲-۴): تقسیم بندی رویه‌های سطح معابر منطبق بر دسته‌بندی R

دسته استاندارد CIE	ضریب Q <sub>0</sub> * سطح معبر	مشخصات رویه سطح راه	نوع انعکاس نور از سطح
R1	0.1	- رویه بتنی ساخته شده از سیمان پرتلند - رویه آسفالتی با حداقل ۱۵ درصد مواد مصنوعی افزوده شده برای روشن کردن رنگ آن (همچون کوارتزیت، لابرادوریت و ۰۰)	پراکندگی بخش اعظم نور از سطح
R2	0.07	- رویه آسفالتی با ترکیبی متشکل از حداقل ۶۰ درصد شن و ماسه (دانه‌بندی بزرگتر از ۱۰ میلی‌متر) - رویه آسفالتی با ترکیبی متشکل از ۱۰ الی ۱۵ درصد مواد مصنوعی روشن کننده رنگ رویه (معمولاً استفاده نمی‌شود)	پراکندگی و انعکاس توأم نور
R3	0.07	- رویه آسفالتی با مواد ترکیبی تیره‌رنگ (همانند سنگ خارا و یا خاکستر آتشفشانی خرد شده) و دارای مواد پوشش‌دهنده برای صیقلی کردن سطح، پس از چندماه استفاده از این رویه، سطح آن زیر می‌شود (رویه معمول در سطح بزرگراهها)	انعکاس ضعیف نور
R4	0.08	- رویه آسفالتی تیره رنگ با سطح کاملاً صیقلی	انعکاس بخش اعظم نور

\* Q<sub>0</sub> نشان‌دهنده متوسط ضریب درخشندگی رویه سطح معبر می‌باشد.

### ۲-۳-۲- دسته‌بندی سطوح معابر مرطوب

بعد از بارندگی، در دوره خشک شدن، سطح معبر تا مدتی مرطوب است و محدوده پیوسته‌ای از شرایط مرطوب را تجربه می‌کند که با محدوده پیوسته‌ای از ویژگی‌های بازتاب سطح متناظر است. هر کدام از نقاط این محدوده با یک درجه بازتاب آینه‌ای مشخص

می‌گردد به طوری که تا خشک شدن سطح معبر، درجه بازتاب آینه‌ای آن به شکل پیوسته و یکنواخت کاهش می‌یابد. پایین‌ترین درجه بازتاب آینه‌ای هنگامی است که سطح کاملاً خشک شده باشد و بالاترین درجه بازتاب آینه‌ای مربوط به هنگام ریزش باران یا بلافاصله بعد از آن است. البته این درجه به سطح معبر و شدت ریزش باران نیز بستگی دارد. به همین دلیل در طراحی روشنایی معابر، می‌بایست از دو جدول بازتاب معبر (r-table) یکی برای شرایط خشک و دیگری برای شرایط مرطوب سطح معبر استفاده گردد.

### ۲-۳-۱- سیستم دسته‌بندی سطوح معابر مرطوب W

این سیستم برای معابر با سطوح مرطوب تعریف گردیده و متشکل از چهار دسته می‌باشد.

جدول (۲-۵): سیستم دسته‌بندی W برای معابر با سطح مرطوب

دسته	جدول استاندارد	حد S1	S1 استاندارد	مقدار $Q_0$ نرمالیزه شده
WI	W1	$S1 < 4/5$	3/2	0/114
WII	W2	$4/5 \leq S1 < 7/2$	5/2	0/150
WIII	W3	$7/2 \leq S1 < 9/8$	8/2	0/196
WIV	W4	$9/8 \leq S1 < 12$	10/9	0/247

در این سیستم، مطابقت نوع رویه‌های سطح معابر با دسته‌بندی آن می‌تواند مطابق با جدول (۲-۶) صورت پذیرد.

جدول (۲-۶): مطابقت رویه‌های سطح معابر با دسته‌بندی W

مشخصات رویه سطح راه	دسته استاندارد CIE	
	معبر با ترافیک سنگین	معبر با ترافیک متوسط یا سبک
رویه آسفالتی با دانه‌بندی کوچکتر از ۱۰ میلیمتر	>W4	W4
رویه آسفالتی با دانه‌بندی ۱۰ میلیمتر و یا بزرگتر	W4	W3
سطوح پوشیده شده با تراشه‌هایی با دانه‌بندی ۱۰ میلیمتر و یا بزرگتر	W3	W2
رویه بتنی با ناهمواریهای کوچک در سطح آن	>W4	
رویه بتنی با ناهمواریهای ایجاد شده در سطح آن بوسیله جاروب کشیدن، برش و یا سایر روشها	W4 یا کمتر	
سطح پوشیده شده با مواد مناسب برای شرایط مرطوب	W2 یا کمتر	
سطوح متفردار و هدایت کننده آب	W2 یا کمتر	

### ۲-۳-۲- ملاحظات در به‌کارگیری سیستم دسته‌بندی W

اگر سطح معبر مرطوب باشد، بازتاب از آن بازتاب آینه‌ای بوده و در این حالت میزان درخشندگی متوسط معبر افزایش یافته و در نتیجه خیرگی ناشی از تأسیسات روشنایی کم می‌گردد. همچنین یکنواختی طولی اغلب خوب بوده و تضعیف نمی‌گردد ولی به دلیل افزایش درخشندگی متوسط، همزمان با کاهش درخشندگی مینیمم، کاهش شدید در یکنواختی کلی ( $U_0$ ) ظاهر می‌گردد. در چنین حالتی، حداقل مقادیر یکنواختی کلی ( $U_0$ ) برای دسته‌های W1، W2، W3 و W4 به ترتیب برابر با ۰/۳، ۰/۲۵، ۰/۲ و ۰/۱۵ می‌باشد.

بیوست ۲- جداول بازتاب روشنایی برای دسته‌های مختلف سطوح معبر (rtable)

جدول (پ-۲-۱): جدول بازتاب استاندارد Q<sub>0</sub>=0.1, C1

																				$\beta$ tan $\gamma$
۱۸۰	۱۶۵	۱۵۰	۱۳۵	۱۲۰	۱۰۵	۹۰	۷۵	۶۰	۴۵	۴۰	۳۵	۳۰	۲۵	۲۰	۱۵	۱۰	۵	۲	۰	۰
۷۷۰	۷۷۰	۷۷۰	۷۷۰	۷۷۰	۷۷۰	۷۷۰	۷۷۰	۷۷۰	۷۷۰	۷۷۰	۷۷۰	۷۷۰	۷۷۰	۷۷۰	۷۷۰	۷۷۰	۷۷۰	۷۷۰	۷۷۰	۰/۲۵
۷۲۳	۷۱۹	۷۲۴	۷۰۸	۷۱۴	۷۰۴	۷۰۲	۶۹۸	۷۰۸	۷۰۲	۷۰۴	۷۰۷	۷۰۸	۷۰۸	۷۱۰	۷۱۲	۷۱۰	۷۰۳	۷۰۸	۷۱۰	۰/۵
۵۸۹	۵۸۱	۵۸۷	۵۶۶	۵۶۲	۵۴۶	۵۴۴	۵۳۱	۵۴۱	۵۴۸	۵۵۶	۵۶۴	۵۶۷	۵۷۰	۵۷۶	۵۸۱	۵۸۱	۵۸۷	۵۸۲	۵۸۶	۰/۷۵
۴۴۵	۴۳۸	۴۳۷	۴۱۹	۴۱۲	۳۹۱	۳۸۴	۳۷۳	۳۸۳	۳۹۰	۳۹۹	۴۱۰	۴۲۰	۴۳۰	۴۴۶	۴۵۷	۴۵۵	۴۶۵	۴۶۷	۴۶۸	۱
۳۲۹	۳۲۳	۳۱۸	۳۰۵	۲۹۵	۲۷۸	۲۶۵	۲۵۰	۲۶۰	۲۶۳	۲۷۳	۲۸۵	۲۹۹	۳۱۴	۳۳۱	۳۴۷	۳۶۳	۳۷۳	۳۷۲	۳۷۸	۱/۲۵
۲۴۵	۲۳۸	۲۳۷	۲۲۴	۲۰۷	۱۹۴	۱۸۳	۱۷۳	۱۷۳	۱۷۹	۱۸۵	۱۹۳	۲۰۳	۲۱۸	۲۴۴	۲۷۰	۲۸۵	۳۰۵	۳۰۴	۳۰۸	۱/۵
۱۸۴	۱۷۹	۱۷۷	۱۶۳	۱۵۵	۱۴۰	۱۳۳	۱۲۰	۱۲۰	۱۲۴	۱۲۸	۱۳۴	۱۴۳	۱۵۷	۱۷۸	۲۰۳	۲۲۹	۲۵۱	۲۵۴	۲۵۸	۱/۷۵
۱۳۸	۱۳۷	۱۳۴	۱۲۳	۱۱۶	۱۰۳	۹۸	۸۸	۸۴	۸۷	۹۰	۹۵	۱۰۰	۱۱۰	۱۲۹	۱۵۳	۱۸۲	۲۰۵	۲۱۴	۲۱۷	۲
۱۰۹	۱۰۸	۱۰۵	۹۵	۸۸	۷۸	۷۲	۶۴	۶۴	۶۲	۶۴	۶۹	۷۳	۸۰	۹۵	۱۱۶	۱۴۲	۱۷۴	۱۸۱	۱۸۸	۲/۵
۷۱	۶۹	۶۶	۶۰	۵۵	۵۰	۴۴	۳۹	۳۶	۳۶	۳۷	۳۹	۴۱	۴۶	۵۳	۶۶	۹۰	۱۲۱	۱۳۶	۱۴۵	۳
۵۱	۴۷	۴۵	۴۱	۳۷	۳۱	۲۸	۲۵	۲۳	۲۲	۲۳	۲۵	۲۶	۲۸	۳۲	۴۱	۵۷	۸۷	۱۰۸	۱۱۸	۳/۵
۳۷	۳۵	۳۳	۳۰	۲۷	۲۳	۱۹	۱۷	۱۶	۱۵	۱۵	۱۶	۱۷	۱۸	۲۰	۲۶	۳۹	۶۴	۸۷	۹۷	۴
۲۹	۲۷	۲۶	۲۲	۱۹	۱۷	۱۵	۱۳	۱۱	۱۱	۱۱	۱۱	۱۲	۱۳	۱۴	۱۷	۲۹	۵۰	۶۹	۸۰	۴/۵
۲۲	۲۱	۲۰	۱۷	۱۶	۱۴	۱۲	۱۰	۹	۸	۸	۸	۸	۹	۱۰	۱۳	۲۱	۳۷	۵۸	۷۰	۵/۵
۱۸	۱۷	۱۷	۱۴	۱۲	۱۰	۹	۷	۷	۶	۶	۶	۶	۷	۷	۹	۱۵	۲۹	۵۱	۶۰	۵/۵
											۴	۵	۶	۶	۶	۷	۱۲	۲۳	۴۱	۶
												۵	۵	۵	۶	۸	۱۹	۳۶	۴۸	۶/۵
													۵	۵	۶	۷	۱۷	۳۲	۴۴	۷
													۴	۴	۴	۵	۱۴	۲۸	۴۱	۷/۵
														۳	۳	۴	۱۲	۲۶	۳۷	۸
															۳	۳	۴	۱۱	۲۳	۸/۵
																۳	۳	۴	۲۱	۹
																۳	۳	۴	۱۹	۹/۵
																	۳	۳	۳	۱۰
																	۳	۳	۳	۱۰/۵
																	۱	۲	۳	۱۱
																		۲	۳	۱۱/۵
																		۲	۳	۱۲



جدول (ب-۲-۳): جدول بازتاب استاندارد R1، Q<sub>0</sub>=0.1

																	$\beta$			
																	$\tan \gamma$			
۱۸۰	۱۶۵	۱۵۰	۱۳۵	۱۲۰	۱۰۵	۹۰	۷۵	۶۰	۴۵	۴۰	۳۵	۳۰	۲۵	۲۰	۱۵	۱۰	۵	۲	۰	۰
۶۵۵	۶۵۵	۶۵۵	۶۵۵	۶۵۵	۶۵۵	۶۵۵	۶۵۵	۶۵۵	۶۵۵	۶۵۵	۶۵۵	۶۵۵	۶۵۵	۶۵۵	۶۵۵	۶۵۵	۶۵۵	۶۵۵	۶۵۵	۶۵۵
۶۰۱	۶۰۱	۶۰۱	۶۰۱	۶۰۱	۶۰۱	۶۰۱	۶۰۱	۶۱۰	۶۱۰	۶۱۰	۶۱۰	۶۱۰	۶۱۰	۶۱۰	۶۱۰	۶۱۹	۶۱۹	۶۱۹	۶۱۹	۰/۲۵
۵۰۳	۵۰۳	۵۰۳	۵۰۳	۵۰۳	۵۰۳	۵۰۳	۵۰۳	۵۰۳	۵۲۱	۵۲۱	۵۲۱	۵۲۱	۵۲۱	۵۳۹	۵۳۹	۵۳۹	۵۳۹	۵۳۹	۵۳۹	۰/۵
۳۹۵	۳۹۵	۳۸۶	۳۷۱	۳۷۱	۳۷۱	۳۷۱	۳۷۱	۳۸۶	۳۹۵	۴۳۱	۴۳۱	۴۳۱	۴۳۱	۴۳۱	۴۳۱	۴۳۱	۴۳۱	۴۳۱	۴۳۱	۰/۷۵
۲۷۸	۲۷۸	۲۷۸	۲۶۹	۲۶۹	۲۶۹	۲۶۹	۲۶۹	۲۶۹	۲۷۸	۲۸۷	۲۸۷	۲۹۶	۳۰۵	۳۲۳	۳۲۳	۳۴۱	۳۴۱	۳۴۱	۳۴۱	۱
۲۲۴	۲۰۷	۱۹۸	۱۸۹	۱۸۰	۱۸۰	۱۸۰	۱۸۰	۱۸۰	۱۸۹	۱۸۹	۱۹۸	۲۰۷	۲۲۴	۲۴۲	۲۵۱	۲۶۰	۲۶۹	۲۶۹	۲۶۹	۱/۲۵
۱۸۰	۱۶۲	۱۵۳	۱۴۸	۱۴۴	۱۳۹	۱۳۹	۱۳۹	۱۴۴	۱۴۴	۱۴۸	۱۵۳	۱۶۲	۱۷۱	۱۸۰	۱۹۸	۲۱۵	۲۲۴	۲۲۴	۲۲۴	۱/۵
۱۳۹	۱۳۰	۱۲۱	۱۱۲	۱۰۸	۱۰۳	۹۹	۹۹	۱۰۳	۱۰۸	۱۱۲	۱۱۷	۱۲۱	۱۳۰	۱۳۹	۱۵۳	۱۷۱	۱۸۹	۱۸۹	۱۸۹	۱/۷۵
۱۱۱	۱۰۳	۹۹	۹۴	۹۰	۸۶	۸۴	۸۴	۸۳	۸۵	۸۵	۹۰	۹۴	۹۹	۱۰۸	۱۱۷	۱۲۵	۱۵۷	۱۶۲	۱۶۲	۲
۷۵	۶۹	۶۵	۶۱	۵۸	۵۴	۵۲	۵۱	۵۰	۵۱	۵۲	۵۴	۵۷	۶۰	۶۶	۷۹	۹۵	۱۱۷	۱۲۱	۱۲۱	۲/۵
۵۱	۴۷	۴۳	۴۰	۳۸	۳۵	۳۳	۳۱	۳۱	۳۲	۳۳	۳۴	۳۶	۳۸	۴۱	۴۹	۶۶	۸۶	۹۴	۹۴	۳
۳۸	۳۴	۳۱	۲۹	۲۷	۲۴	۲۲	۲۲	۲۱	۲۱	۲۲	۲۲	۲۳	۲۵	۲۸	۳۳	۴۶	۶۶	۸۰	۸۱	۳/۵
۲۷	۲۵	۲۳	۲۲	۲۰	۱۹	۱۷	۱۵	۱۴	۱۴	۱۴	۱۵	۱۶	۱۸	۲۰	۲۳	۳۲	۵۵	۶۹	۷۱	۴
۲۱	۱۹	۱۷	۱۶	۱۴	۱۴	۱۳	۱۲	۱۱	۱۱	۱۱	۱۲	۱۲	۱۳	۱۴	۱۷	۲۴	۴۳	۵۹	۶۳	۴/۵
۱۶	۱۶	۱۵	۱۴	۱۳	۱۱	۱۰	۹	۸/۷	۸/۷	۸/۸	۹	۹	۱۰	۱۲	۱۴	۱۹	۳۶	۵۲	۵۷	۵
										۷/۷	۷/۷	۷/۸	۸/۱	۹	۱۱	۱۵	۳۱	۴۷	۵۱	۵/۵
											۶/۲	۶/۳	۶/۵	۷/۲	۸/۵	۱۲	۲۵	۴۲	۴۷	۶
												۵	۵/۲	۵/۸	۶/۷	۱۰	۲۲	۳۸	۴۳	۶/۵
												۴/۲	۴/۴	۴/۸	۵/۶	۸/۱	۱۸	۳۴	۴۰	۷
													۳/۸	۴	۴/۷	۶/۹	۱۵	۳۱	۳۷	۷/۵
													۳/۲	۳/۶	۴	۵/۷	۱۴	۲۸	۳۵	۸
													۲/۹	۳/۱	۳/۶	۴/۸	۱۲	۲۵	۳۳	۸/۵
														۲/۸	۳/۲	۴/۱	۱۰	۲۳	۳۱	۹
														۲/۵	۲/۸	۳/۷	۹	۲۲	۳۰	۹/۵
														۲/۲	۲/۴	۳/۲	۸/۲	۲۰	۲۹	۱۰
														۱/۹	۲/۲	۳	۷/۳	۱۸	۲۸	۱۰/۵
														۱/۷	۱/۹	۲/۷	۶/۶	۱۶	۲۷	۱۱
															۱/۷	۲/۴	۶/۱	۱۵	۲۶	۱۱/۵
															۱/۶	۲/۲	۵/۶	۱۴	۲۵	۱۲



جدول (ب-۲-۴): جدول بازتاب استاندارد R2، Q0=0.07

																				$\beta$ tan $\gamma$
۱۸۰	۱۶۵	۱۵۰	۱۳۵	۱۲۰	۱۰۵	۹۰	۷۵	۶۰	۴۵	۴۰	۳۵	۳۰	۲۵	۲۰	۱۵	۱۰	۵	۲	۰	۰
۳۹۰	۳۹۰	۳۹۰	۳۹۰	۳۹۰	۳۹۰	۳۹۰	۳۹۰	۳۹۰	۳۹۰	۳۹۰	۳۹۰	۳۹۰	۳۹۰	۳۹۰	۳۹۰	۳۹۰	۳۹۰	۳۹۰	۳۹۰	۰/۲۵
۳۳۵	۳۳۵	۳۳۵	۳۴۶	۳۴۶	۳۴۶	۳۵۷	۳۵۷	۳۶۸	۳۷۹	۴۱۱	۴۱۱	۴۱۱	۴۱۱	۴۱۱	۴۱۱	۴۱۱	۴۱۱	۴۱۱	۴۱۱	۰/۵
۲۶۰	۲۶۰	۲۶۰	۲۷۱	۲۷۱	۲۷۱	۲۸۱	۲۸۱	۳۰۳	۳۲۵	۳۴۶	۳۷۰	۳۷۹	۳۸۴	۴۰۳	۴۰۳	۴۱۱	۴۱۱	۴۱۱	۴۱۱	۰/۷۵
۲۰۶	۲۰۶	۲۰۶	۲۰۶	۲۰۶	۲۰۶	۲۰۶	۲۰۶	۲۱۶	۲۳۸	۲۶۰	۲۸۱	۳۰۳	۳۲۵	۳۴۶	۳۵۷	۳۶۸	۳۷۹	۳۷۹	۳۷۹	۱
۱۴۱	۱۴۱	۱۴۱	۱۴۱	۱۵۲	۱۵۲	۱۵۲	۱۵۲	۱۵۲	۱۷۳	۱۹۵	۲۱۶	۲۳۸	۲۶۰	۲۹۱	۲۹۲	۳۲۵	۳۳۵	۳۳۵	۳۳۵	۱/۲۵
۱۱۹	۱۱۹	۱۱۴	۱۱۴	۱۰۸	۱۰۸	۱۰۶	۱۰۳	۱۰۰	۱۰۸	۱۱۹	۱۳۰	۱۵۲	۱۸۴	۲۰۶	۲۳۸	۲۷۱	۲۹۲	۳۰۳	۳۰۳	۱/۵
۹۵	۹۳	۹۱	۸۹	۸۷	۸۴	۸۰	۷۶	۷۶	۸۰	۹۳	۱۰۸	۱۱۹	۱۴۱	۱۵۲	۱۷۹	۲۲۷	۲۶۰	۲۷۱	۲۷۱	۱/۷۵
۷۴	۷۳	۷۱	۶۹	۶۷	۶۳	۵۸	۵۴	۵۲	۶۱	۶۷	۷۸	۹۱	۱۰۶	۱۲۴	۱۵۲	۱۹۵	۲۲۷	۲۳۸	۲۴۹	۲
۵۸	۵۷	۵۶	۵۴	۵۲	۴۹	۴۵	۴۱	۴۰	۴۵	۵۲	۶۱	۶۷	۸۰	۹۵	۱۱۷	۱۵۲	۱۹۵	۲۱۶	۲۲۷	۲/۵
۴۱	۴۰	۳۸	۳۵	۳۳	۳۰	۲۸	۲۶	۲۴	۲۷	۳۰	۳۵	۴۰	۴۸	۵۸	۷۴	۱۱۰	۱۴۶	۱۹۰	۱۹۵	۳
۲۷	۲۶	۲۴	۲۲	۲۱	۱۸	۱۷	۱۷	۱۶	۱۶	۱۷	۱۸	۲۱	۲۶	۳۳	۴۳	۶۷	۱۱۵	۱۵۵	۱۶۰	۳/۵
۲۱	۱۸	۱۷	۱۵	۱۴	۱۲	۱۱	۱۱	۱۱	۱۱	۱۱	۱۲	۱۳	۱۵	۱۸	۲۵	۴۱	۸۷	۱۳۱	۱۴۶	۴
۱۷	۱۵	۱۲	۱۲	۱۱	۹/۶	۸/۷	۷/۹	۷/۶	۷/۹	۸/۲	۸/۷	۹/۴	۱۰	۱۲	۱۵	۲۷	۶۷	۱۱۳	۱۲۲	۴/۵
۱۴	۱۳	۱۲	۱۰	۸/۴	۷/۱	۶/۳	۵/۸	۵/۶	۵/۷	۶/۱	۶/۳	۶/۶	۷/۴	۸/۹	۱۲	۲۰	۵۰	۹۵	۱۱۸	۵
۱۱	۱۰	۹/۵	۸/۵	۷/۴	۶/۲	۵/۲	۴/۸	۴/۴	۴/۵	۴/۷	۴/۸	۵	۵/۴	۶/۳	۸/۲	۱۴	۳۸	۸۱	۱۰۶	۵/۵
											۳/۸	۳/۹	۴/۱	۴/۴	۵/۱	۶/۳	۱۱	۲۹	۶۹	۶
												۳/۲	۳/۴	۳/۵	۳/۹	۵	۸	۲۲	۵۸	۶/۵
												۲/۲	۲/۳	۲/۵	۳/۱	۳/۸	۶/۱	۱۷	۵۰	۷
													۲/۲	۲/۳	۲/۵	۳/۱	۴/۹	۱۴	۴۳	۷/۵
													۱/۹	۲/۱	۲/۶	۴/۱	۱۲	۳۸	۶۷	۸
													۱/۷	۱/۸	۲/۲	۳/۴	۱۰	۳۳	۶۳	۸/۵
													۱/۵	۱/۶	۱/۹	۲/۹	۸/۷	۲۸	۵۸	۹
														۱/۴	۱/۷	۲/۵	۷/۴	۲۵	۵۵	۹/۵
														۱/۳	۱/۵	۲/۲	۶/۵	۲۳	۵۲	۱۰
														۱/۲	۱/۴	۱/۹	۵/۶	۲۱	۴۹	۱۰/۵
														۱/۲	۱/۳	۱/۷	۵	۱۸	۴۷	۱۱
														۱/۱	۱/۲	۱/۶	۴/۴	۱۶	۴۴	۱۱/۵
															۱/۱	۱/۵	۴	۱۴	۴۲	۱۲
															۱/۱	۱/۴	۳/۶	۱۳	۴۱	

جدول (پ-۲-۵): جدول بازتاب استاندارد R3،  $Q_0=0.07$ 

																				$\beta$ $\tan \gamma$			
۱۸۰	۱۶۵	۱۵۰	۱۳۵	۱۲۰	۱۰۵	۹۰	۷۵	۶۰	۴۵	۴۰	۳۵	۳۰	۲۵	۲۰	۱۵	۱۰	۵	۲	۰	۰			
۲۹۴	۲۹۴	۲۹۴	۲۹۴	۲۹۴	۲۹۴	۲۹۴	۲۹۴	۲۹۴	۲۹۴	۲۹۴	۲۹۴	۲۹۴	۲۹۴	۲۹۴	۲۹۴	۲۹۴	۲۹۴	۲۹۴	۲۹۴	۲۹۴			
۲۴۰	۲۴۰	۲۴۴	۲۴۹	۲۵۳	۲۵۸	۲۶۲	۲۷۱	۲۸۰	۲۹۴	۲۹۸	۳۰۳	۳۰۸	۳۰۸	۳۱۲	۳۱۷	۳۲۱	۳۲۱	۳۲۶	۳۲۶	۰/۲۵			
۱۹۴	۱۹۴	۱۹۹	۱۹۹	۱۹۹	۱۹۹	۲۰۴	۲۱۷	۲۳۵	۲۶۲	۲۷۶	۲۸۹	۲۹۸	۳۰۸	۳۱۷	۳۲۶	۳۳۹	۳۳۹	۳۴۴	۳۴۴	۰/۵			
۱۴۰	۱۳۶	۱۳۶	۱۴۵	۱۴۹	۱۴۹	۱۴۹	۱۵۸	۱۷۶	۲۰۴	۲۲۲	۲۴۴	۲۶۷	۲۸۵	۳۰۳	۳۲۱	۳۳۹	۳۵۳	۳۵۳	۳۵۷	۰/۷۵			
۱۰۰	۱۰۰	۱۰۰	۱۰۰	۱۰۰	۱۰۰	۱۰۰	۱۰۴	۱۱۸	۱۴۰	۱۵۸	۱۸۱	۲۰۴	۲۲۶	۲۴۹	۲۷۶	۳۲۶	۳۵۲	۳۶۲	۳۶۲	۱			
۷۸	۷۷	۷۷	۷۷	۷۴	۷۱	۷۰	۷۳	۸۳	۱۰۴	۱۱۸	۱۳۶	۱۵۴	۱۷۶	۲۰۸	۲۴۴	۲۹۸	۳۴۸	۳۵۷	۳۵۷	۱/۲۵			
۶۲	۶۱	۶۰	۶۰	۶۰	۵۸	۵۷	۶۰	۷۲	۷۸	۸۶	۱۰۰	۱۱۷	۱۴۵	۱۷۶	۲۱۷	۲۶۷	۳۲۶	۳۴۸	۳۵۳	۱/۵			
۴۷	۴۶	۴۵	۴۵	۴۶	۴۵	۴۴	۴۵	۵۱	۶۲	۷۰	۷۹	۸۹	۱۰۴	۱۲۷	۱۷۲	۲۳۱	۳۰۳	۳۳۵	۳۳۹	۱/۷۵			
۳۸	۳۷	۳۶	۳۶	۳۵	۳۴	۳۴	۳۴	۳۹	۴۸	۵۴	۶۲	۷۱	۸۲	۱۰۰	۱۳۶	۱۹۰	۲۸۰	۳۲۱	۳۲۶	۲			
۲۵	۲۴	۲۴	۲۴	۲۴	۲۴	۲۳	۲۲	۲۳	۲۵	۳۴	۳۸	۴۴	۵۴	۶۵	۸۶	۱۲۷	۲۲۲	۲۸۰	۲۸۹	۲/۵			
۱۷	۱۷	۱۶	۱۶	۱۵	۱۵	۱۴	۱۵	۱۵	۱۸	۲۰	۲۳	۲۵	۳۱	۳۸	۵۳	۸۵	۱۶۳	۲۳۵	۲۵۳	۳			
۱۳	۱۲	۱۲	۱۱	۱۱	۹/۹	۹	۹	۹/۹	۱۳	۱۵	۱۶	۱۹	۲۲	۲۵	۳۵	۶۰	۱۲۲	۱۹۴	۲۱۷	۳/۵			
۹/۹	۹	۹	۸/۷	۸/۳	۷/۵	۷/۱	۷	۷/۴	۹	۹/۹	۱۲	۱۴	۱۶	۲۰	۲۶	۴۳	۹۰	۱۶۳	۱۹۰	۴			
۸/۵	۸/۳	۷/۷	۷	۶/۱	۵/۴	۴/۹	۴/۸	۵/۴	۷/۷	۸/۳	۹	۹/۹	۱۲	۱۵	۲۰	۳۱	۷۳	۱۳۶	۱۶۳	۴/۵			
۷/۱	۶/۹	۶/۵	۵/۲	۴/۳	۳/۷	۳/۳	۳/۲	۴/۳	۶/۱	۶/۸	۷/۷	۸/۲	۹	۱۲	۱۶	۲۴	۶۰	۱۰۹	۱۴۵	۵			
										۵/۷	۶/۱	۶/۹	۷/۷	۹/۹	۱۴	۱۸	۴۷	۹۴	۱۲۷	۵/۵			
											۵/۱	۶/۵	۸	۹	۱۱	۱۵	۳۶	۷۷	۱۱۳	۶			
												۴/۳	۵/۱	۶/۴	۸/۳	۱۱	۳۰	۶۸	۱۰۴	۶/۵			
													۳/۴	۴/۳	۵/۲	۶/۵	۸/۵	۲۴	۶۰	۹۵	۷		
														۳/۶	۴/۴	۵/۳	۷/۱	۲۱	۵۳	۸۷	۷/۵		
															۳/۱	۳/۶	۴/۴	۶/۱	۱۷	۴۷	۸۳	۸	
															۲/۶	۳/۱	۳/۷	۵/۲	۱۵	۴۲	۷۸	۸/۵	
																۲/۴	۳/۲	۴/۳	۱۲	۳۸	۷۳	۹	
																	۲/۲	۳/۵	۳/۸	۹/۹	۳۴	۹/۵	
																	۲	۲/۴	۳/۳	۹	۳۲	۶۵	۱۰
																	۱/۹	۲/۱	۳	۸	۲۹	۱۰/۵	
																	۱/۸	۱/۹	۲/۶	۷/۱	۲۶	۱۱	
																	۱/۸	۲/۴	۶/۳	۲۴	۵۶	۱۱/۵	
																	۱/۸	۲/۱	۵/۶	۲۲	۵۳	۱۲	

جدول (ب-۲-۶): جدول بازتاب استاندارد R4، Q0=0.08

																								$\beta$ tan $\gamma$
۱۸۰	۱۶۵	۱۵۰	۱۳۵	۱۲۰	۱۰۵	۹۰	۷۵	۶۰	۴۵	۴۰	۳۵	۳۰	۲۵	۲۰	۱۵	۱۰	۵	۲	۰	۲۶۴	۲۶۴	۲۶۴	۲۶۴	۰
۲۶۴	۲۶۴	۲۶۴	۲۶۴	۲۶۴	۲۶۴	۲۶۴	۲۶۴	۲۶۴	۲۶۴	۲۶۴	۲۶۴	۲۶۴	۲۶۴	۲۶۴	۲۶۴	۲۶۴	۲۶۴	۲۶۴	۲۶۴	۲۶۴	۲۶۴	۲۶۴	۲۶۴	۰
۲۱۱	۲۱۱	۲۱۱	۲۲۰	۲۲۰	۲۲۴	۲۲۴	۲۳۱	۲۴۴	۲۷۱	۲۷۷	۲۸۴	۲۹۰	۳۰۴	۳۱۰	۳۱۷	۳۱۷	۳۱۷	۳۱۷	۳۱۷	۳۲۰	۳۲۰	۳۲۰	۳۲۰	-۰/۲۵
۱۶۵	۱۶۵	۱۶۵	۱۷۲	۱۷۲	۱۷۸	۱۸۵	۱۹۸	۲۱۸	۲۵۱	۲۶۴	۲۷۷	۲۸۴	۲۹۷	۳۱۰	۳۳۰	۳۴۳	۳۴۳	۳۴۳	۳۴۳	۳۴۳	۳۴۳	۳۴۳	۳۴۳	۰/۵
۱۱۹	۱۱۹	۱۲۵	۱۲۵	۱۲۵	۱۳۲	۱۳۲	۱۳۹	۱۶۵	۱۹۸	۲۱۱	۲۳۱	۲۵۱	۲۷۷	۳۰۴	۳۳۰	۳۵۰	۳۷۰	۳۸۳	۳۷۶	۳۷۶	۳۷۶	۳۷۶	۳۷۶	-۰/۷۵
۸۷	۸۷	۸۷	۸۶	۸۶	۸۶	۸۶	۸۶	۱۱۲	۱۴۵	۱۶۵	۱۸۵	۱۹۸	۲۱۸	۲۵۱	۲۹۰	۳۳۰	۳۹۶	۳۹۶	۳۹۶	۳۹۶	۳۹۶	۳۹۶	۳۹۶	۱
۶۸	۶۷	۶۶	۶۵	۶۳	۶۵	۶۵	۶۶	۷۷	۱۰۳	۱۱۵	۱۳۲	۱۵۲	۱۷۸	۲۱۱	۲۵۱	۳۱۰	۳۷۰	۴۰۹	۴۰۳	۴۰۳	۴۰۳	۴۰۳	۴۰۳	۱/۲۵
۵۵	۵۵	۵۵	۵۲	۵۰	۵۰	۵۰	۵۰	۶۱	۷۹	۸۸	۱۰۰	۱۱۵	۱۳۹	۱۷۲	۲۱۸	۲۸۴	۳۵۶	۳۹۶	۴۰۹	۴۰۹	۴۰۹	۴۰۹	۴۰۹	۱/۵
۴۵	۴۲	۴۱	۴۰	۳۸	۳۷	۳۷	۳۷	۴۴	۵۹	۶۶	۷۵	۸۸	۱۰۸	۱۳۹	۱۷۸	۲۵۱	۳۴۳	۳۹۶	۴۰۹	۴۰۹	۴۰۹	۴۰۹	۴۰۹	۱/۷۵
۳۷	۳۴	۳۳	۳۲	۳۰	۲۹	۲۹	۲۹	۳۳	۴۵	۵۳	۵۹	۷۱	۸۶	۱۰۶	۱۴۵	۲۲۴	۳۱۷	۳۸۳	۴۰۹	۴۰۹	۴۰۹	۴۰۹	۴۰۹	۲
۲۶	۲۵	۲۴	۲۲	۲۱	۲۰	۲۰	۲۰	۲۱	۲۸	۳۲	۳۷	۴۵	۵۵	۷۳	۱۰۰	۱۵۲	۲۶۴	۳۵۶	۳۹۶	۳۹۶	۳۹۶	۳۹۶	۳۹۶	۲/۵
۱۹	۱۷	۱۶	۱۵	۱۳	۱۳	۱۲	۱۲	۱۳	۱۶	۱۷	۲۱	۲۵	۳۰	۴۴	۶۳	۹۵	۲۱۱	۳۰۴	۳۷۰	۳۷۰	۳۷۰	۳۷۰	۳۷۰	۳
۱۵	۱۳	۱۲	۱۱	۹/۴	۸/۸	۸/۸	۹/۱	۹/۸	۱۱	۱۲	۱۳	۱۵	۱۹	۲۶	۴۰	۶۳	۱۶۵	۲۷۱	۳۴۳	۳۴۳	۳۴۳	۳۴۳	۳۴۳	۳/۵
۱۲	۱۱	۹/۴	۸/۶	۷/۹	۷/۵	۷/۴	۷/۴	۷/۵	۸/۴	۹	۹/۶	۱۱	۱۳	۱۶	۲۴	۴۵	۱۳۲	۲۳۸	۳۱۷	۳۱۷	۳۱۷	۳۱۷	۳۱۷	۴
۹/۶	۸/۷	۷/۷	۷/۱	۶/۷	۶/۵	۶/۴	۶/۱	۶/۱	۶/۳	۶/۶	۷/۳	۷/۹	۹/۲	۱۱	۱۷	۳۳	۱۰۶	۲۱۱	۲۹۷	۲۹۷	۲۹۷	۲۹۷	۲۹۷	۴/۵
۷/۷	۶/۹	۶/۳	۶/۱	۵/۸	۵/۵	۵/۴	۵/۱	۵	۵	۵/۱	۵/۷	۶/۳	۷	۸/۳	۱۳	۲۴	۷۹	۱۸۵	۲۷۷	۲۷۷	۲۷۷	۲۷۷	۲۷۷	۵
											۴/۲	۴/۶	۵	۵/۷	۷/۱	۹/۹	۱۹	۵۹	۱۶۱	۲۵۷	۲۵۷	۲۵۷	۲۵۷	۵/۵
												۳/۸	۴/۱	۴/۸	۵/۷	۷/۷	۱۳	۴۶	۱۴۰	۲۴۴	۲۴۴	۲۴۴	۲۴۴	۶
													۳/۲	۳/۷	۴/۶	۵/۹	۱۱	۳۷	۱۲۲	۲۳۱	۲۳۱	۲۳۱	۲۳۱	۶/۵
														۲/۶	۳/۲	۳/۸	۵	۹	۳۲	۱۰۶	۲۱۸	۲۱۸	۲۱۸	۷
															۲/۸	۳/۳	۴/۴	۷/۵	۲۶	۹۴	۲۰۵	۲۰۵	۲۰۵	۷/۵
															۲/۴	۲/۹	۳/۷	۶/۳	۲۲	۸۲	۱۹۳	۱۹۳	۱۹۳	۸
															۲/۱	۲/۵	۳/۲	۵/۳	۱۹	۷۴	۱۸۴	۱۸۴	۱۸۴	۸/۵
																۲/۱	۲/۸	۴/۶	۱۶	۶۶	۱۷۴	۱۷۴	۱۷۴	۹
																	۲	۲/۵	۴/۱	۱۳	۵۹	۱۶۹	۱۶۹	۹/۵
																	۱/۷	۲/۲	۳/۷	۱۲	۵۳	۱۶۴	۱۶۴	۱۰
																	۱/۷	۲/۱	۳/۳	۱۱	۴۹	۱۵۸	۱۵۸	۱۰/۵
																	۱/۷	۲	۳	۹/۵	۴۵	۱۵۳	۱۵۳	۱۱
																	۱/۷	۲/۶	۸/۴	۴۱	۱۴۹	۱۴۹	۱۱/۵	
																	۱/۷	۲/۵	۷/۷	۳۷	۱۴۵	۱۴۵	۱۲	

جدول (ب-۷): جدول بازتاب استاندارد  $N1$ ،  $Q_0=0.1$

																			$\beta$ $\tan \gamma$		
۱۸۰	۱۶۵	۱۵۰	۱۳۵	۱۲۰	۱۰۵	۹۰	۷۵	۶۰	۴۵	۴۰	۳۵	۳۰	۲۵	۲۰	۱۵	۱۰	۵	۲	۰	۰	
۷۶۸	۷۶۸	۷۶۸	۷۶۸	۷۶۸	۷۶۸	۷۶۸	۷۶۸	۷۶۸	۷۶۸	۷۶۸	۷۶۸	۷۶۸	۷۶۸	۷۶۸	۷۶۸	۷۶۸	۷۶۸	۷۶۸	۷۶۸	۰	
۷۵۷	۷۵۳	۷۵۱	۷۴۱	۷۳۴	۷۲۰	۷۱۴	۷۰۲	۶۹۹	۶۹۵	۶۹۳	۶۹۳	۶۹۳	۶۹۳	۶۹۳	۶۹۴	۶۹۴	۶۹۴	۶۹۴	۶۹۴	۰/۲۵	
۶۴۶	۶۴۰	۶۳۳	۶۱۵	۶۰۰	۵۷۷	۵۶۴	۵۴۷	۵۳۲	۵۳۳	۵۳۳	۵۳۴	۵۳۴	۵۳۴	۵۵۰	۵۵۴	۵۵۵	۵۵۷	۵۵۷	۵۵۷	۰/۵	
۵۰۵	۴۹۷	۴۸۹	۴۶۹	۴۵۰	۴۲۵	۴۰۷	۳۸۸	۳۸۱	۳۷۸	۳۸۲	۳۸۸	۳۹۲	۳۹۷	۴۰۶	۴۱۵	۴۱۷	۴۲۴	۴۲۴	۴۲۴	۰/۷۵	
۳۸۱	۳۷۵	۳۶۶	۳۴۶	۳۲۸	۳۰۳	۲۸۴	۲۶۶	۲۵۹	۲۵۷	۲۶۱	۲۶۶	۲۷۱	۲۷۸	۲۸۹	۳۰۲	۳۱۰	۳۲۱	۳۲۲	۳۲۳	۱	
۲۸۵	۲۷۹	۲۷۱	۲۵۴	۲۳۷	۲۱۶	۲۰۰	۱۸۳	۱۷۵	۱۷۳	۱۷۶	۱۸۰	۱۸۶	۱۹۳	۲۰۶	۲۲۰	۲۳۴	۲۴۷	۲۵۰	۲۵۲	۱/۲۵	
۲۱۶	۲۱۲	۲۰۴	۱۸۹	۱۷۵	۱۵۷	۱۴۲	۱۲۹	۱۲۲	۱۱۹	۱۲۱	۱۲۴	۱۲۸	۱۳۵	۱۴۷	۱۶۰	۱۷۷	۱۹۳	۱۹۸	۲۰۲	۱/۵	
۱۶۶	۱۶۲	۱۵۵	۱۴۴	۱۳۱	۱۱۶	۱۰۴	۹۳	۸۶	۸۴	۸۴	۸۷	۸۹	۹۴	۱۰۴	۱۱۷	۱۳۴	۱۵۴	۱۶۲	۱۶۴	۱/۷۵	
۱۳۱	۱۲۷	۱۲۱	۱۱۱	۱۰۱	۸۸	۷۸	۶۹	۶۳	۶۱	۶۱	۶۳	۶۵	۶۹	۷۶	۸۸	۱۰۴	۱۲۶	۱۲۶	۱۳۸	۲	
۸۶	۸۴	۷۹	۷۱	۶۴	۵۵	۴۸	۴۱	۳۷	۳۵	۳۵	۳۵	۳۶	۳۸	۴۳	۵۱	۶۴	۸۶	۱۰۰	۱۰۳	۲/۵	
۶۰	۵۸	۵۵	۴۸	۴۲	۳۶	۳۱	۲۶	۲۳	۲۱	۲۱	۲۱	۲۲	۲۴	۲۶	۳۱	۴۱	۶۱	۷۵	۸۰	۳	
۴۴	۴۲	۳۹	۳۵	۳۱	۲۵	۲۱	۱۸	۱۶	۱۵	۱۵	۱۵	۱۵	۱۵	۱۷	۲۱	۲۸	۴۵	۶۰	۶۵	۳/۵	
۳۴	۳۲	۳۰	۲۶	۲۳	۱۹	۱۶	۱۳	۱۲	۱۰	۱۰	۱۰	۱۰	۱۱	۱۲	۱۴	۲۰	۳۴	۴۸	۵۵	۴	
۲۷	۲۵	۲۳	۲۰	۱۸	۱۵	۱۲	۱۰	۸	۸	۸	۸	۸	۸	۸	۱۱	۱۴	۲۶	۴۰	۴۷	۴/۵	
۲۱	۲۱	۱۸	۱۶	۱۴	۱۲	۱۰	۸	۶	۶	۵	۵	۵	۵	۶	۶	۸	۱۱	۲۰	۳۴	۵	
										۵	۵	۵	۵	۵	۶	۸	۱۵	۲۸	۳۵	۵/۵	
											۴	۴	۴	۴	۴	۵	۷	۱۳	۲۵	۳۱	۶
												۳	۳	۳	۳	۴	۵	۱۱	۲۱	۲۸	۶/۵
													۳	۳	۳	۳	۵	۹	۱۹	۲۵	۷
														۳	۳	۳	۴	۸	۱۷	۲۳	۷/۵
															۲	۲	۳	۷	۱۵	۲۱	۸
															۲	۲	۳	۶	۱۴	۱۹	۸/۵
																۲	۳	۵	۱۳	۱۸	۹
																۲	۲	۵	۱۲	۱۷	۹/۵
																۲	۲	۴	۱۱	۱۶	۱۰
																	۱	۲	۱۵	۱۰/۵	
																	۱	۲	۱۵	۱۱	
																	۲	۳	۱۴	۱۱/۵	
																	۲	۳	۱۴	۱۲	

جدول (ب-۲-۸): جدول بازتاب استاندارد N2، Q0=0.07

																	$\beta$				
																	$\tan \gamma$				
۱۸۰	۱۶۵	۱۵۰	۱۳۵	۱۲۰	۱۰۵	۹۰	۷۵	۶۰	۴۵	۴۰	۳۵	۳۰	۲۵	۲۰	۱۵	۱۰	۵	۲	۰	۰	
۴۷۴	۴۷۴	۴۷۴	۴۷۴	۴۷۴	۴۷۴	۴۷۴	۴۷۴	۴۷۴	۴۷۴	۴۷۴	۴۷۴	۴۷۴	۴۷۴	۴۷۴	۴۷۴	۴۷۴	۴۷۴	۴۷۴	۴۷۴	۴۷۴	۰
۴۳۶	۴۳۶	۴۳۵	۴۳۴	۴۳۴	۴۳۵	۴۳۹	۴۴۳	۴۵۰	۴۵۶	۴۵۹	۴۶۳	۴۶۴	۴۶۶	۴۶۸	۴۷۰	۴۷۰	۴۷۱	۴۷۱	۴۷۲	۴۷۲	۰/۲۵
۳۵۶	۳۳۵	۳۵۲	۳۴۸	۳۴۴	۳۴۱	۳۴۳	۳۴۷	۳۵۹	۳۷۵	۳۸۲	۳۹۰	۳۹۹	۴۰۸	۴۱۳	۴۱۸	۴۲۳	۴۲۶	۴۲۶	۴۲۷	۴۲۷	۰/۵
۲۶۸	۲۶۵	۲۶۲	۲۵۶	۲۵۳	۲۴۵	۲۴۴	۲۴۵	۲۵۵	۲۷۵	۲۸۵	۲۹۷	۳۰۹	۳۲۲	۳۳۶	۳۴۹	۳۶۱	۳۷۰	۳۷۲	۳۷۴	۳۷۴	۰/۷۵
۱۹۹	۱۹۶	۱۹۲	۱۸۶	۱۸۰	۱۷۴	۱۷۰	۱۷۰	۱۷۷	۱۹۳	۲۰۲	۲۱۳	۲۲۷	۲۴۳	۲۶۳	۲۸۴	۳۰۳	۳۱۹	۳۲۳	۳۲۶	۳۲۶	۱
۱۴۷	۱۴۵	۱۴۱	۱۳۵	۱۲۹	۱۲۳	۱۱۹	۱۱۷	۱۲۱	۱۳۲	۱۳۹	۱۴۹	۱۶۱	۱۷۶	۱۹۸	۲۲۴	۲۵۱	۲۷۵	۲۸۱	۲۸۴	۲۸۴	۱/۲۵
۱۱۰	۱۰۸	۱۰۵	۹۹	۹۴	۸۹	۸۵	۸۳	۸۴	۹۲	۹۷	۱۰۴	۱۱۳	۱۲۷	۱۴۶	۱۷۲	۲۰۳	۲۳۵	۲۴۶	۲۴۹	۲۴۹	۱/۵
۸۴	۸۲	۷۹	۷۴	۷۰	۶۵	۶۲	۵۹	۶۰	۶۴	۶۸	۷۳	۸۱	۹۱	۱۰۶	۱۲۹	۱۶۲	۲۰۱	۲۱۶	۲۱۹	۲۱۹	۱/۷۵
۶۵	۶۴	۶۱	۵۷	۵۳	۴۹	۴۶	۴۴	۴۴	۴۶	۴۹	۵۳	۵۷	۶۵	۷۸	۹۷	۱۲۹	۱۷۱	۱۹۰	۱۹۴	۱۹۴	۲
۴۳	۴۲	۴۰	۳۷	۳۳	۳۰	۲۸	۲۶	۲۶	۲۷	۲۸	۳۰	۳۲	۳۷	۴۴	۵۷	۸۲	۱۲۴	۱۵۰	۱۵۷	۱۵۷	۲/۵
۲۹	۲۸	۲۷	۲۴	۲۲	۲۰	۱۸	۱۷	۱۶	۱۷	۱۷	۱۸	۱۹	۲۲	۲۶	۳۵	۵۲	۹۰	۱۲۰	۱۳۰	۱۳۰	۳
۲۱	۲۱	۱۹	۱۸	۱۶	۱۴	۱۲	۱۱	۱۱	۱۱	۱۱	۱۲	۱۳	۱۴	۱۶	۲۲	۳۴	۶۵	۹۸	۱۱۰	۱۱۰	۳/۵
۱۶	۱۶	۱۵	۱۳	۱۲	۱۰	۹	۸	۸	۸	۸	۸	۹	۹	۱۱	۱۵	۲۳	۴۸	۸۰	۹۴	۹۴	۴
۱۳	۱۲	۱۱	۱۰	۹	۸	۷	۶	۶	۶	۶	۶	۶	۷	۸	۱۰	۱۷	۳۶	۶۵	۸۰	۸۰	۴/۵
۱۰	۱۰	۹	۸	۷	۶	۵	۵	۴	۴	۴	۴	۵	۵	۶	۸	۱۲	۲۸	۵۵	۷۰	۷۰	۵
										۳	۳	۴	۴	۴	۶	۹	۲۲	۴۶	۶۱	۶۱	۵/۵
											۳	۳	۳	۴	۵	۷	۱۸	۳۹	۵۴	۵۴	۶
												۲	۲	۳	۴	۶	۱۴	۳۴	۴۸	۴۸	۶/۵
													۲	۲	۳	۵	۱۲	۳۰	۴۳	۴۳	۷
														۲	۲	۴	۱۰	۲۷	۳۹	۳۹	۷/۵
															۱	۲	۳	۹	۲۳	۳۶	۸
																۱	۲	۳	۲۱	۳۳	۸/۵
																	۱	۳۰	۳۰	۳۰	۹
																		۱۷	۲۸	۲۸	۹/۵
																			۲۶	۲۶	۱۰
																			۲۵	۲۵	۱۰/۵
																			۲۳	۲۳	۱۱
																			۲۲	۲۲	۱۱/۵
																			۲۱	۲۱	۱۲

جدول (پ-۲-۹): جدول بازتاب استاندارد N3،  $Q_0=0.07$

																	$\beta$ $\tan \gamma$					
۱۸۰	۱۶۵	۱۵۰	۱۳۵	۱۲۰	۱۰۵	۹۰	۷۵	۶۰	۴۵	۴۰	۳۵	۳۰	۲۵	۲۰	۱۵	۱۰	۵	۲	۰	۰		
۳۵۴	۳۵۴	۳۵۴	۳۵۴	۳۵۴	۳۵۴	۳۵۴	۳۵۴	۳۵۴	۳۵۴	۳۵۴	۳۵۴	۳۵۴	۳۵۴	۳۵۴	۳۵۴	۳۵۴	۳۵۴	۳۵۴	۳۵۴	۳۵۴	۰	
۳۰۴	۳۰۴	۳۰۶	۳۰۸	۳۱۳	۳۱۹	۳۲۸	۳۳۸	۳۵۱	۳۶۵	۳۶۹	۳۷۳	۳۷۸	۳۸۱	۳۸۵	۳۸۸	۳۸۹	۳۹۰	۳۹۱	۳۹۱	۳۹۱	۰/۲۵	
۲۴۰	۲۴۰	۲۴۰	۲۴۰	۲۴۲	۲۴۷	۲۵۶	۲۶۸	۲۹۱	۳۱۸	۳۳۰	۳۴۳	۳۵۵	۳۶۶	۳۷۹	۳۹۰	۳۹۷	۴۰۳	۴۰۴	۴۰۶	۴۰۶	۰/۵	
۱۷۷	۱۷۷	۱۷۶	۱۷۵	۱۷۵	۱۷۶	۱۸۲	۱۹۲	۲۱۳	۲۴۴	۲۶۰	۲۷۸	۲۹۸	۳۱۹	۳۴۲	۳۶۵	۳۸۴	۳۹۹	۴۰۳	۴۰۵	۴۰۵	۰/۷۵	
۱۳۰	۱۲۹	۱۲۷	۱۲۵	۱۲۳	۱۲۴	۱۲۶	۱۳۳	۱۴۷	۱۷۵	۱۸۹	۲۰۷	۲۲۸	۲۵۴	۲۸۷	۳۲۲	۳۵۷	۳۸۴	۳۹۲	۳۹۶	۳۹۶	۱	
۹۶	۹۵	۹۴	۹۱	۸۹	۸۷	۸۹	۹۳	۱۰۳	۱۲۳	۱۳۴	۱۴۹	۱۶۸	۱۹۳	۲۲۷	۲۶۹	۳۱۷	۳۶۰	۳۷۴	۳۸۳	۳۸۳	۱/۲۵	
۷۲	۷۱	۶۹	۶۷	۶۴	۶۳	۶۳	۶۶	۷۲	۸۶	۹۴	۱۰۵	۱۱۹	۱۴۱	۱۷۲	۲۱۵	۲۷۰	۳۲۸	۳۵۱	۳۶۰	۳۶۰	۱/۵	
۵۵	۵۴	۵۲	۵۰	۴۸	۴۷	۴۶	۴۷	۵۲	۶۱	۶۷	۷۵	۸۶	۱۰۲	۱۲۷	۱۶۵	۲۲۴	۲۹۴	۳۲۵	۳۳۵	۳۳۵	۱/۷۵	
۴۲	۴۲	۴۰	۳۸	۳۷	۳۵	۳۵	۳۵	۳۸	۴۵	۵۰	۵۶	۶۳	۷۵	۹۴	۱۲۶	۱۸۲	۲۵۹	۲۹۸	۳۱۲	۳۱۲	۲	
۲۸	۲۸	۲۷	۲۴	۲۳	۲۲	۲۱	۲۲	۲۳	۲۶	۲۸	۳۲	۳۵	۴۳	۵۳	۷۶	۱۲۰	۱۹۹	۲۵۰	۲۷۰	۲۷۰	۲/۵	
۲۰	۱۹	۱۸	۱۷	۱۶	۱۵	۱۴	۱۴	۱۵	۱۷	۱۸	۱۹	۲۱	۲۶	۳۱	۴۶	۷۸	۱۴۸	۲۰۶	۲۳۳	۲۳۳	۳	
۱۵	۱۴	۱۳	۱۲	۱۱	۱۱	۱۰	۱۰	۱۰	۱۱	۱۲	۱۳	۱۴	۱۷	۲۰	۲۹	۵۱	۱۰۹	۱۷۱	۲۰۲	۲۰۲	۳/۵	
۱۱	۱۱	۱۰	۹	۸	۸	۷	۷	۷	۸	۸	۹	۱۰	۱۱	۱۳	۲۰	۳۵	۸۲	۱۴۲	۱۷۷	۱۷۷	۴	
۹	۸	۸	۷	۶	۶	۶	۵	۵	۶	۶	۷	۷	۸	۱۰	۱۴	۲۴	۶۱	۱۱۸	۱۵۵	۱۵۵	۴/۵	
۷	۷	۶	۶	۵	۵	۵	۴	۴	۵	۵	۵	۶	۶	۷	۱۰	۱۸	۴۷	۱۰۰	۱۳۷	۱۳۷	۵	
										۳	۴	۵	۵	۶	۸	۱۳	۳۷	۸۴	۱۲۱	۱۲۱	۵/۵	
											۴	۴	۴	۵	۶	۱۱	۲۹	۷۲	۱۰۸	۱۰۸	۶	
												۳	۴	۴	۵	۸	۲۴	۶۲	۹۷	۹۷	۶/۵	
													۳	۳	۳	۴	۷	۲۰	۵۵	۸۹	۷	
														۳	۳	۴	۶	۱۷	۴۹	۸۱	۷/۵	
															۲	۲	۳	۵	۴۳	۷۴	۸	
															۲	۲	۳	۴	۱۲	۳۸	۸/۵	
																۲	۲	۴	۱۱	۳۴	۹	
																۲	۲	۳	۹	۳۱	۹/۵	
																۲	۲	۳	۸	۲۸	۱۰	
																۲	۲	۳	۷	۲۶	۱۰/۵	
																۲	۲	۲	۶	۲۴	۱۱	
																	۱	۲	۶	۲۲	۴۵	۱۱/۵
																	۱	۲	۵	۲۱	۴۳	۱۲

جدول (پ-۲-۱): جدول بازتاب استاندارد N4،  $Q_0=0.08$

																				$\beta$ tan $\gamma$
۱۸۰	۱۶۵	۱۵۰	۱۳۵	۱۲۰	۱۰۵	۹۰	۷۵	۶۰	۴۵	۴۰	۳۵	۳۰	۲۵	۲۰	۱۵	۱۰	۵	۲	۰	۰
۲۸۲	۲۸۲	۲۸۲	۲۸۲	۲۸۲	۲۸۲	۲۸۲	۲۸۲	۲۸۲	۲۸۲	۲۸۲	۲۸۲	۲۸۲	۲۸۲	۲۸۲	۲۸۲	۲۸۲	۲۸۲	۲۸۲	۲۸۲	۲۸۲
۲۲۸	۲۳۰	۲۳۱	۲۳۷	۲۴۱	۲۴۷	۲۵۳	۲۶۲	۲۸۰	۲۹۵	۳۰۳	۳۱۱	۳۱۵	۳۱۹	۳۲۴	۳۲۸	۳۲۸	۳۳۱	۳۳۲	۳۳۲	۰/۲۵
۱۷۵	۱۷۶	۱۷۷	۱۸۰	۱۸۴	۱۸۹	۱۹۶	۲۰۹	۲۴۲	۲۷۱	۲۸۷	۳۰۵	۳۱۸	۳۳۱	۳۴۵	۳۵۸	۳۶۷	۳۷۳	۳۷۴	۳۷۵	۰/۵
۱۳۰	۱۳۰	۱۳۰	۱۳۲	۱۳۵	۱۳۸	۱۴۲	۱۵۳	۱۸۲	۲۱۸	۲۳۵	۲۵۶	۲۸۴	۳۱۴	۳۳۷	۳۶۱	۳۸۸	۴۰۶	۴۱۱	۴۱۲	۰/۷۵
۹۵	۹۴	۹۴	۹۳	۹۴	۹۴	۹۷	۱۰۶	۱۲۶	۱۵۶	۱۷۴	۱۹۶	۲۲۰	۲۵۱	۲۹۴	۳۴۱	۳۸۵	۴۲۶	۴۳۸	۴۴۱	۱
۷۲	۷۱	۷۰	۶۹	۶۹	۶۸	۷۱	۷۶	۹۱	۱۱۵	۱۲۸	۱۴۶	۱۶۸	۱۹۸	۲۴۳	۲۹۹	۳۶۵	۴۳۰	۴۵۳	۴۵۹	۱/۲۵
۵۵	۵۵	۵۴	۵۳	۵۲	۵۲	۵۳	۵۶	۶۷	۸۳	۹۲	۱۰۵	۱۲۲	۱۴۹	۱۸۹	۲۴۶	۳۲۶	۴۱۷	۴۵۶	۴۶۶	۱/۵
۴۴	۴۳	۴۲	۴۱	۴۰	۳۹	۴۰	۴۲	۵۰	۶۳	۶۹	۷۹	۹۲	۱۱۴	۱۴۶	۱۹۹	۲۸۴	۳۹۲	۴۴۹	۴۶۴	۱/۷۵
۳۴	۳۳	۳۲	۳۱	۳۰	۳۰	۳۰	۳۲	۳۷	۴۶	۵۲	۶۰	۶۹	۸۵	۱۰۸	۱۵۳	۲۳۴	۳۵۶	۴۳۱	۴۵۳	۲
۲۳	۲۳	۲۱	۲۰	۱۹	۱۹	۱۹	۲۰	۲۳	۲۸	۳۱	۳۶	۴۱	۵۰	۶۴	۹۳	۱۵۲	۲۸۳	۳۸۷	۴۲۵	۲/۵
۱۶	۱۵	۱۴	۱۴	۱۳	۱۲	۱۲	۱۳	۱۴	۱۷	۱۹	۲۲	۲۵	۳۰	۳۸	۵۷	۹۸	۲۱۱	۳۳۳	۳۸۵	۳
۱۲	۱۲	۱۰	۱۰	۹	۹	۸	۹	۱۰	۱۲	۱۳	۱۵	۱۷	۲۰	۲۵	۳۷	۶۶	۱۵۸	۲۸۶	۳۴۹	۳/۵
۹	۹	۸	۸	۷	۶	۶	۶	۷	۹	۱۰	۱۱	۱۲	۱۴	۱۸	۲۷	۴۷	۱۱۷	۲۴۵	۳۱۶	۴
۸	۷	۷	۶	۶	۵	۵	۶	۶	۷	۷	۸	۹	۱۱	۱۴	۲۰	۳۳	۸۸	۲۰۷	۲۸۶	۴/۵
۶	۶	۵	۵	۵	۴	۴	۵	۵	۵	۶	۶	۷	۸	۱۰	۱۵	۲۴	۶۹	۱۷۵	۲۶۰	۵
										۵	۵	۶	۶	۸	۱۲	۱۹	۵۴	۱۴۷	۲۳۷	۵/۵
											۴	۵	۵	۶	۹	۱۵	۴۳	۱۶۲	۲۱۶	۶
												۴	۵	۵	۷	۱۲	۳۵	۱۰۸	۱۹۸	۶/۵
												۲	۴	۵	۶	۹	۲۸	۹۵	۱۸۴	۷
													۳	۴	۵	۸	۲۳	۸۵	۱۶۹	۷/۵
													۳	۳	۴	۷	۲۰	۷۵	۱۵۸	۸
													۳	۳	۴	۶	۱۷	۶۸	۱۴۸	۸/۵
														۲	۳	۵	۱۴	۶۱	۱۲۸	۹
														۲	۳	۴	۱۲	۵۵	۱۳۱	۹/۵
														۲	۲	۴	۱۱	۵۰	۱۲۶	۱۰
														۲	۲	۳	۱۰	۴۶	۱۱۸	۱۰/۵
														۲	۲	۳	۸	۴۲	۱۱۰	۱۱
															۲	۳	۸	۳۹	۱۰۳	۱۱/۵
															۲	۲	۷	۳۶	۹۸	۱۲

جدول (پ-۲-۱): جدول بازتاب استاندارد W1 (سطح مرطوب)،  $Q_{0-wet} = 0.114$

																	$\beta$ $\tan \gamma$											
۱۸۰	۱۶۵	۱۵۰	۱۳۵	۱۲۰	۱۰۵	۹۰	۷۵	۶۰	۴۵	۴۰	۳۵	۳۰	۲۵	۲۰	۱۵	۱۰	۵	۲	۰	۰								
۳۹۴	۳۹۴	۳۹۴	۳۹۴	۳۹۴	۳۹۴	۳۹۴	۳۹۴	۳۹۴	۳۹۴	۳۹۴	۳۹۴	۳۹۴	۳۹۴	۳۹۴	۳۹۴	۳۹۴	۳۹۴	۳۹۴	۳۹۴	۳۹۴								
۳۵۲	۳۵۰	۳۵۰	۳۴۸	۳۵۰	۳۵۱	۳۵۵	۳۶۳	۳۷۷	۳۹۱	۳۹۸	۴۰۵	۴۰۹	۴۱۳	۴۱۸	۴۲۳	۴۲۵	۴۲۶	۴۲۶	۴۲۶	۰/۲۵								
۲۸۴	۲۸۲	۲۷۹	۲۷۳	۲۷۰	۲۶۴	۲۶۶	۲۷۲	۲۷۲	۲۷۶	۲۸۹	۲۹۷	۳۰۹	۳۱۲	۳۱۵	۳۱۹	۳۲۳	۳۲۶	۳۲۶	۳۲۶	۵۰/۱								
۲۱۶	۲۱۲	۲۰۹	۲۰۰	۱۹۵	۱۸۷	۱۸۳	۱۸۳	۱۹۸	۲۰۹	۲۱۹	۲۲۹	۲۳۹	۲۴۹	۲۵۹	۲۶۹	۲۷۹	۲۸۹	۲۹۹	۳۰۹	۰/۷۵								
۱۵۹	۱۵۶	۱۵۲	۱۴۵	۱۳۸	۱۳۰	۱۲۴	۱۲۱	۱۲۸	۱۳۸	۱۴۵	۱۵۸	۱۶۲	۱۶۲	۱۶۲	۱۶۲	۱۶۲	۱۶۲	۱۶۲	۱۶۲	۱								
۱۱۷	۱۱۵	۱۱۲	۱۰۵	۹۸	۹۱	۸۵	۸۱	۸۴	۱۰۲	۱۲۱	۱۴۵	۱۸۷	۲۴۲	۳۴۳	۴۸۴	۶۷۶	۸۸۲	۹۷۶	۱۰۰۶	۱/۲۵								
۸۸	۸۶	۸۳	۷۷	۷۲	۶۵	۶۰	۵۶	۵۶	۶۶	۷۹	۹۵	۱۲۹	۱۷۵	۲۶۵	۴۰۲	۶۳۴	۹۳۰	۱۰۸۴	۱۱۳۸	۱/۵								
۶۷	۶۵	۶۳	۵۸	۵۳	۴۸	۴۴	۳۹	۳۹	۴۵	۵۳	۶۳	۸۷	۱۱۹	۱۹۴	۳۱۷	۵۵۴	۹۳۵	۱۱۴۱	۱۲۱۸	۱/۷۵								
۵۲	۵۱	۴۸	۴۵	۴۱	۳۶	۳۲	۲۹	۲۸	۳۱	۳۷	۴۳	۶۰	۸۳	۱۴۲	۲۴۳	۴۶۰	۸۱۷	۱۱۴۳	۱۲۴۲	۲								
۳۵	۳۴	۳۱	۲۸	۲۶	۲۲	۲۰	۱۷	۱۶	۱۷	۱۹	۲۲	۳۰	۴۱	۷۵	۱۳۸	۲۹۳	۶۹۶	۱۰۴۲	۱۱۸۴	۲/۵								
۲۴	۲۳	۲۲	۱۹	۱۷	۱۵	۱۳	۱۱	۱۰	۱۰	۱۱	۱۳	۱۷	۲۲	۴۰	۷۴	۱۷۸	۴۹۳	۸۱۶	۱۰۵۷	۳								
۱۸	۱۷	۱۶	۱۴	۱۲	۱۱	۹	۸	۷	۷	۷	۸	۱۰	۱۳	۲۳	۴۱	۱۰۵	۳۴۰	۷۱۰	۹۱۴	۳/۵								
۱۳	۱۳	۱۲	۱۱	۹	۸	۷	۶	۵	۵	۵	۶	۷	۸	۱۳	۲۲	۶۵	۲۳۰	۵۴۸	۷۷۰	۴								
۱۱	۱۰	۹	۸	۷	۶	۵	۴	۴	۴	۴	۴	۵	۶	۹	۱۴	۴۰	۱۵۶	۴۱۱	۶۲۷	۴/۵								
۹	۸	۷	۷	۶	۵	۴	۴	۳	۳	۳	۳	۴	۴	۶	۹	۲۶	۱۰۹	۳۱۵	۵۰۸	۵								
										۲	۳	۳	۴	۵	۶	۱۷	۷۵	۲۴۰	۴۱۴	۵/۵								
											۲	۲	۳	۴	۵	۱۲	۵۴	۱۸۷	۳۳۷	۶								
												۲	۲	۳	۴	۹	۳۹	۱۴۸	۲۷۸	۶/۵								
													۲	۲	۳	۷	۳۱	۱۱۹	۲۳۴	۷								
														۲	۲	۳	۶	۲۴	۹۸	۱۹۹	۷/۵							
															۲	۲	۳	۴	۱۹	۸۰	۱۷۰	۸						
																۲	۲	۳	۴	۱۵	۶۶	۱۴۵	۸/۵					
																	۲	۲	۳	۱۳	۵۶	۱۲۶	۹					
																		۲	۲	۳	۱۱	۴۸	۱۱۱	۹/۵				
																			۱	۲	۲	۹	۴۲	۹۸	۱۰			
																				۱	۲	۲	۷	۳۷	۸۷	۱۰/۵		
																					۱	۲	۲	۷	۳۴	۷۸	۱۱	
																						۲	۲	۶	۳۰	۷۱	۱۱/۵	
																							۱	۲	۵	۲۸	۶۵	۱۲



جدول (ب-۲-۱۲): جدول بازتاب استاندارد W2 (سطح مرطوب)،  $Q_{0-wet} = 0.150$

																			$\beta$
۱۸۰	۱۶۵	۱۵۰	۱۳۵	۱۲۰	۱۰۵	۹۰	۷۵	۶۰	۴۵	۳۰	۲۵	۲۰	۱۵	۱۰	۵	۲	۰		$\tan \gamma$
۳۴۱	۳۴۱	۳۴۱	۳۴۱	۳۴۱	۳۴۱	۳۴۱	۳۴۱	۳۴۱	۳۴۱	۳۴۱	۳۴۱	۳۴۱	۳۴۱	۳۴۱	۳۴۱	۳۴۱	۳۴۱	۳۴۱	۰
۳۰۸	۳۰۷	۳۰۷	۳۰۴	۳۰۳	۳۰۲	۳۰۵	۳۰۹	۳۲۲	۳۳۴	۳۳۹	۳۴۴	۳۴۸	۳۵۲	۳۵۶	۳۶۱	۳۶۲	۳۶۵	۳۶۶	۰/۲۵
۲۵۰	۲۴۸	۲۴۷	۲۴۱	۲۳۸	۲۳۳	۲۳۲	۲۳۲	۲۵۲	۲۸۲	۲۹۸	۳۱۴	۳۳۵	۳۵۷	۳۷۸	۴۰۰	۴۱۶	۴۲۶	۴۳۱	۰/۵
۱۹۰	۱۸۷	۱۸۴	۱۷۷	۱۷۲	۱۶۵	۱۶۱	۱۶۰	۱۷۱	۲۰۴	۲۲۹	۲۵۷	۲۹۹	۳۴۸	۴۰۷	۴۷۸	۵۴۸	۶۰۰	۶۱۶	۰/۷۵
۱۳۹	۱۳۷	۱۳۴	۱۲۷	۱۲۲	۱۱۵	۱۱۰	۱۰۶	۱۱۰	۱۳۰	۱۵۳	۱۸۰	۲۲۹	۲۹۲	۳۹۷	۵۳۹	۷۰۵	۸۴۶	۸۹۹	۱
۱۰۲	۱۰۰	۹۷	۹۱	۸۶	۸۰	۷۶	۷۱	۷۲	۸۲	۹۷	۱۱۵	۱۵۹	۲۱۹	۳۴۱	۵۳۰	۷۸۷	۱۱۰۷	۱۲۲۲	۱/۲۵
۷۶	۷۴	۷۲	۶۷	۶۲	۵۷	۵۳	۴۹	۴۸	۵۳	۶۳	۷۵	۱۰۶	۱۴۹	۲۵۷	۴۴۳	۷۸۵	۱۲۵۵	۱۴۹۲	۱/۵
۵۸	۵۶	۵۴	۵۰	۴۶	۴۲	۳۹	۳۴	۳۴	۳۶	۴۲	۴۹	۷۱	۱۰۲	۱۸۹	۳۵۱	۶۹۵	۱۳۲۰	۱۶۸۵	۱/۷۵
۴۵	۴۴	۴۲	۳۸	۳۵	۳۱	۲۸	۲۶	۲۴	۲۶	۲۹	۳۴	۴۷	۶۷	۱۳۲	۲۶۰	۵۷۶	۱۲۸۲	۱۷۸۷	۲
۲۹	۲۸	۲۷	۲۴	۲۲	۱۹	۱۷	۱۵	۱۴	۱۴	۱۶	۱۸	۲۴	۳۳	۶۵	۱۲۸	۳۷۵	۱۰۸۲	۱۷۵۸	۲/۵
۲۰	۱۹	۱۸	۱۶	۱۵	۱۳	۱۱	۱۰	۹	۹	۹	۱۰	۱۳	۱۶	۳۲	۶۴	۲۱۵	۸۰۴	۱۵۸۶	۳
۱۵	۱۴	۱۳	۱۲	۱۱	۹	۸	۶	۶	۵	۵	۶	۷	۹	۱۸	۳۴	۱۲۴	۵۶۳	۱۳۳۶	۳/۵
۱۱	۱۱	۱۰	۹	۸	۶	۶	۵	۴	۴	۴	۴	۵	۶	۱۱	۲۰	۷۱	۳۸۲	۱۰۸۴	۴
۹	۹	۸	۷	۶	۵	۴	۴	۳	۳	۳	۳	۳	۴	۷	۱۲	۴۰	۲۴۲	۸۳۷	۴/۵
۷	۷	۶	۵	۵	۴	۳	۳	۳	۲	۲	۲	۳	۳	۵	۷	۲۵	۱۶۰	۶۴۳	۵
										۱	۲	۲	۳	۴	۵	۱۶	۱۰۹	۴۸۷	۵/۵
											۲	۲	۲	۳	۴	۱۱	۷۶	۳۸۱	۶
												۲	۲	۲	۳	۸	۵۵	۳۰۰	۶/۵
												۱	۲	۲	۳	۶	۴۰	۲۳۸	۷
													۲	۲	۲	۴	۳۱	۱۹۱	۷/۵
													۱	۲	۲	۴	۲۴	۱۵۴	۸
													۱	۱	۲	۳	۱۸	۱۲۵	۸/۵
														۱	۲	۳	۱۴	۱۰۳	۹
														۱	۱	۲	۱۱	۸۷	۹/۵
														۱	۱	۲	۱۰	۷۳	۱۰
														۱	۱	۲	۸	۶۳	۱۰/۵
														۱	۱	۲	۷	۵۵	۱۱
															۱	۱	۶	۴۹	۱۱/۵
															۱	۱	۵	۴۴	۱۲

جدول (پ-۲-۱۳): جدول بازتاب استاندارد W3 (سطح مرطوب)،  $Q_{0-wet} = 0.196$

																				$\beta$ $\tan \gamma$		
۱۸۰	۱۶۵	۱۵۰	۱۳۵	۱۲۰	۱۰۵	۹۰	۷۵	۶۰	۴۵	۴۰	۳۵	۳۰	۲۵	۲۰	۱۵	۱۰	۵	۲	۰			
۳۰۹	۳۰۹	۳۰۹	۳۰۹	۳۰۹	۳۰۹	۳۰۹	۳۰۹	۳۰۹	۳۰۹	۳۰۹	۳۰۹	۳۰۹	۳۰۹	۳۰۹	۳۰۹	۳۰۹	۳۰۹	۳۰۹	۳۰۹	۰		
۲۸۴	۲۸۳	۲۸۳	۲۸۱	۲۸۲	۲۸۰	۲۸۲	۲۸۴	۲۹۱	۳۰۰	۳۰۴	۳۰۷	۳۱۱	۳۱۴	۳۱۸	۳۲۲	۳۲۴	۳۲۵	۳۲۶	۳۲۵	۰/۲۵		
۳۳۲	۳۳۰	۳۳۰	۳۲۴	۳۲۲	۳۱۷	۳۱۷	۳۱۷	۳۲۶	۳۵۱	۳۶۶	۳۸۱	۳۰۰	۳۲۰	۳۴۴	۳۷۰	۳۸۴	۳۹۷	۴۰۲	۴۰۱	۰/۵		
۱۷۷	۱۷۴	۱۷۲	۱۶۶	۱۶۲	۱۵۶	۱۵۳	۱۵۱	۱۵۷	۱۷۹	۲۰۰	۲۲۴	۲۶۸	۳۲۱	۳۸۵	۴۶۳	۵۳۵	۵۹۸	۶۲۲	۶۲۴	۰/۷۵		
۱۲۹	۱۲۷	۱۲۵	۱۱۹	۱۱۵	۱۰۹	۱۰۵	۱۰۱	۱۰۲	۱۱۴	۱۳۳	۱۵۵	۲۰۱	۲۶۰	۳۷۶	۵۴۵	۷۵۲	۹۲۴	۹۷۶	۹۹۴	۱		
۹۵	۹۳	۹۱	۸۵	۸۲	۷۶	۷۳	۶۸	۶۸	۷۳	۸۳	۹۶	۱۳۳	۱۸۶	۳۱۶	۵۳۶	۹۰۱	۱۲۷۲	۱۴۳۸	۱۴۷۵	۱/۲۵		
۷۱	۶۹	۶۷	۶۲	۵۹	۵۵	۵۱	۴۷	۴۶	۴۷	۵۲	۵۹	۸۲	۱۱۵	۲۲۶	۴۴۲	۸۹۴	۱۵۳۰	۱۸۴۰	۱۹۳۵	۱/۵		
۵۳	۵۲	۵۰	۴۶	۴۴	۴۰	۳۷	۳۴	۳۲	۳۱	۳۵	۳۸	۵۳	۷۵	۱۵۷	۳۲۸	۷۹۱	۱۶۷۱	۲۲۳۵	۲۳۴۰	۱/۷۵		
۴۲	۴۰	۳۹	۳۶	۳۳	۳۰	۲۷	۲۵	۲۳	۲۳	۲۴	۲۶	۳۴	۴۶	۱۰۲	۲۲۷	۶۵۹	۱۶۷۰	۲۴۳۶	۲۶۶۷	۲		
۳۷	۳۶	۳۵	۳۳	۳۰	۲۸	۲۶	۲۵	۲۳	۲۳	۲۴	۲۶	۳۴	۴۶	۱۰۲	۲۲۷	۶۵۹	۱۶۷۰	۲۴۳۶	۲۶۶۷	۲/۵		
۱۹	۱۸	۱۷	۱۵	۱۴	۱۲	۱۱	۹	۹	۸	۹	۹	۱۰	۱۰	۲۳	۵۲	۲۲۰	۱۰۳۶	۲۳۸۲	۳۰۷۹	۳		
۱۴	۱۳	۱۲	۱۱	۱۰	۹	۸	۶	۶	۶	۶	۵	۶	۷	۱۴	۲۸	۱۱۶	۷۲۵	۲۰۳۵	۲۹۰۷	۳/۵		
۱۰	۱۰	۹	۸	۷	۶	۶	۵	۴	۴	۴	۴	۴	۴	۵	۸	۱۴	۶۵	۴۹۲	۱۶۸۷	۲۶۳۸	۴	
۸	۸	۷	۶	۶	۵	۴	۴	۳	۳	۳	۳	۳	۴	۶	۹	۳۶	۳۱۳	۱۳۳۷	۲۲۶۱	۴/۵		
۷	۶	۶	۵	۴	۴	۳	۳	۲	۲	۲	۲	۲	۳	۴	۶	۲۲	۲۰۳	۱۰۳۳	۱۹۲۲	۵		
										۲	۲	۲	۳	۳	۴	۱۴	۱۳۲	۷۹۲	۱۵۸۳	۵/۵		
											۲	۲	۲	۳	۳	۱۰	۹۲	۶۲۹	۱۳۱۵	۶		
												۲	۲	۲	۳	۷	۶۶	۵۰۴	۱۱۰۰	۶/۵		
												۲	۲	۲	۲	۶	۴۸	۴۰۷	۹۳۸	۷		
													۲	۲	۲	۴	۳۶	۳۲۶	۷۹۸	۷/۵		
													۲	۲	۲	۴	۲۸	۲۶۶	۶۸۲	۸		
													۲	۲	۲	۳	۲۱	۲۱۶	۵۸۲	۸/۵		
														۲	۲	۳	۱۷	۱۷۶	۵۰۰	۹		
															۱	۱	۱۳	۱۴۷	۴۲۸	۹/۵		
															۱	۱	۲	۱۱	۱۲۴	۳۷۰	۱۰	
																۱	۱	۲	۱۰	۱۰۶	۳۲۳	۱۰/۵
																۱	۱	۲	۸	۹۱	۲۸۴	۱۱
																	۱	۲	۷	۸۱	۲۵۱	۱۱/۵
																	۱	۲	۶	۷۲	۲۲۶	۱۲

جدول (ب-۲-۱۴): جدول بازتاب استاندارد W4 (سطح مرطوب)،  $Q_{0-wet} = 0.247$

																	$\beta$				
۱۸۰	۱۶۵	۱۵۰	۱۳۵	۱۲۰	۱۰۵	۹۰	۷۵	۶۰	۴۵	۴۰	۳۵	۳۰	۲۵	۲۰	۱۵	۱۰	۵	۲	۰	$\tan \gamma$	
۲۸۴	۲۸۴	۲۸۴	۲۸۴	۲۸۴	۲۸۴	۲۸۴	۲۸۴	۲۸۴	۲۸۴	۲۸۴	۲۸۴	۲۸۴	۲۸۴	۲۸۴	۲۸۴	۲۸۴	۲۸۴	۲۸۴	۲۸۴	۲۸۴	۰
۲۶۷	۲۶۷	۲۶۶	۲۶۵	۲۶۴	۲۶۱	۲۶۲	۲۶۳	۲۶۸	۲۷۱	۲۷۳	۲۷۵	۲۷۵	۲۷۶	۲۷۸	۲۷۹	۲۷۷	۲۷۶	۲۷۶	۲۷۶	۲۷۶	۰/۲۵
۲۲۰	۲۱۹	۲۱۷	۲۱۳	۲۱۱	۲۰۵	۲۰۴	۲۰۲	۲۱۰	۲۱۸	۲۲۶	۲۳۴	۲۴۴	۲۵۴	۲۶۹	۲۸۵	۲۸۹	۲۹۸	۳۰۱	۲۹۸	۲۹۸	۰/۵
۱۶۷	۱۶۵	۱۶۲	۱۵۷	۱۵۳	۱۴۸	۱۴۵	۱۴۲	۱۴۵	۱۵۶	۱۶۶	۱۷۶	۲۰۰	۲۲۶	۲۸۳	۳۵۳	۴۱۸	۴۳۷	۴۳۷	۴۳۷	۴۳۹	۰/۷۵
۱۲۲	۱۲۰	۱۱۸	۱۱۱	۱۰۹	۱۰۳	۱۰۰	۹۶	۹۵	۱۰۰	۱۰۸	۱۱۷	۱۴۴	۱۷۶	۲۶۶	۴۰۱	۵۷۸	۷۳۴	۷۸۹	۸۰۶	۸۰۶	۱
۹۰	۸۷	۸۵	۸۰	۷۷	۷۲	۶۸	۶۵	۶۴	۶۵	۶۹	۷۴	۹۳	۱۱۷	۲۰۵	۳۶۰	۶۸۶	۱۰۶۹	۱۳۰۰	۱۳۷۰	۱۳۷۰	۱/۲۵
۶۶	۶۴	۶۲	۵۸	۵۵	۵۱	۴۹	۴۵	۴۳	۴۳	۴۶	۴۹	۶۰	۷۳	۱۴۴	۲۸۱	۶۸۹	۱۳۲۹	۱۸۲۸	۲۰۰۲	۲۰۰۲	۱/۵
۵۰	۴۸	۴۷	۴۳	۴۱	۳۷	۳۵	۳۱	۳۰	۳۰	۳۱	۳۳	۳۹	۴۷	۱۰۰	۲۱۱	۶۴۶	۱۵۱۸	۲۲۷۶	۲۶۰۰	۲۶۰۰	۱/۷۵
۳۹	۳۷	۳۶	۳۳	۳۱	۲۸	۲۶	۲۳	۲۲	۲۱	۲۲	۲۴	۲۷	۳۰	۶۹	۱۶۱	۵۲۳	۱۵۹۹	۲۶۶۸	۳۰۷۸	۳۰۷۸	۲
۲۵	۲۴	۲۳	۲۱	۱۹	۱۷	۱۶	۱۳	۱۳	۱۲	۱۲	۱۳	۱۵	۱۷	۳۳	۶۶	۲۷۵	۱۳۶۵	۳۰۲۰	۳۹۰۰	۳۹۰۰	۲/۵
۱۸	۱۷	۱۶	۱۴	۱۳	۱۱	۱۰	۹	۸	۸	۸	۸	۹	۱۵	۲۶	۱۵۱	۱۰۵۵	۲۹۷۶	۴۱۹۸	۴۱۹۸	۳	
۱۳	۱۲	۱۲	۱۰	۹	۸	۷	۶	۶	۶	۵	۴	۵	۵	۸	۱۴	۷۲	۷۲۳	۲۷۱۰	۴۲۲۱	۴۲۲۱	۳/۵
۱۰	۹	۹	۸	۷	۶	۵	۴	۴	۴	۳	۳	۳	۴	۵	۸	۳۶	۵۰۱	۲۳۷۷	۴۱۱۱	۴۱۱۱	۴
۸	۷	۷	۶	۶	۵	۴	۳	۳	۳	۳	۳	۳	۴	۶	۱۹	۲۳۴	۱۹۴۰	۳۷۱۳	۳۷۱۳	۴/۵	
۷	۶	۶	۵	۵	۴	۳	۳	۳	۳	۲	۲	۲	۲	۳	۴	۱۲	۱۸۹	۱۵۵۸	۳۲۸۵	۳۲۸۵	۵
										۲	۲	۲	۳	۳	۳	۷	۱۲۵	۱۲۳۰	۲۸۴۰	۲۸۴۰	۵/۵
											۲	۲	۳	۳	۳	۵	۷۵	۹۶۶	۲۴۹۸	۲۴۹۸	۶
												۲	۲	۲	۲	۴	۵۱	۷۶۳	۲۲۱۱	۲۲۱۱	۶/۵
												۲	۲	۲	۲	۴	۳۵	۵۹۹	۱۸۸۵	۱۸۸۵	۷
													۲	۲	۲	۳	۲۵	۴۷۱	۱۶۳۱	۱۶۳۱	۷/۵
														۲	۲	۳	۲۰	۳۷۲	۱۳۹۸	۱۳۹۸	۸
															۲	۲	۱۵	۳۰۰	۱۱۸۹	۱۱۸۹	۸/۵
																۲	۱۲	۲۴۹	۱۰۲۴	۱۰۲۴	۹
																	۱	۲۱۰	۸۹۱	۸۹۱	۹/۵
																		۱۷۶	۷۸۴	۷۸۴	۱۰
																			۶۸۶	۶۸۶	۱۰/۵
																			۵۹۹	۵۹۹	۱۱
																			۱۱۵	۵۲۲	۱۱/۵
																			۴۷۹	۴۷۹	۱۲



# فصل ۳

---

---

## تعیین کلاس‌های روشنایی



## مقدمه

برای تأمین روشنایی معابر، باید معیار مناسب و مطلوب سنجش روشنایی در معابر مختلف تعیین شود. به این منظور باید بر اساس نوع کاربران معبر، کلاس روشنایی مناسب برای آن معبر مشخص شده و سپس با توجه به کلاس روشنایی انتخاب شده، معیار سنجش روشنایی در معبر و مقدار مطلوب برای آن تعیین شود. معیار این سنجش می‌تواند درخشندگی یا شدت روشنایی متوسط باشد. بدین منظور و برای تعیین کلاس روشنایی هر معبر دو روش وجود داشته که در این فصل به آنها پرداخته می‌شود:

الف- تعیین کلاس روشنایی با استفاده از مشخصات معبر

ب- تعیین کلاس روشنایی با استفاده از طبقه‌بندی معابر درون‌شهری و برون‌شهری.

در روش اول، کلاس روشنایی هر معبر اعم از درون‌شهری و برون‌شهری، با استفاده از مشخصات معبر و به‌طور مستقیم تعیین می‌شود. این مشخصات دربرگیرنده کاربری معبر اعم از نوع و حجم ترافیک، هندسه ناحیه اعم از نوع، تعداد و چگونگی عوارض و همچنین تاثیر محیط و عوامل خارجی تاثیرگذار بر روشنایی معبر می‌باشد.

در روش دوم، ابتدا برای معابر طبقه‌بندی انجام می‌گیرد. این طبقه‌بندی برای معابر شهری براساس آیین‌نامه طراحی راه‌های شهری مصوب شورای عالی شهرسازی و معماری [۱۶] صورت پذیرفته و برای معابر برون‌شهری نیز از آیین‌نامه طرح هندسی راه‌های ایران مصوب معاونت نظارت راهبردی ریاست جمهوری [۱۵] استفاده می‌گردد. با انجام این طبقه‌بندی، هر یک از معابر درون‌شهری بر اساس مشخصاتشان در یک گروه خاص قرار می‌گیرند و سپس کلاس روشنایی مناسب برای هر گروه از معبر تعیین می‌گردد. برای راه‌های برون‌شهری نیز با توجه به آیین‌نامه مربوطه و در صورت نیاز به تأمین روشنایی (مطابق فصل ۱۸)، کلاس روشنایی مناسب از بین کلاس‌های راه‌های شریانی درجه ۱ و راه‌های شریانی درجه ۲ فرعی روستایی انتخاب شده و طراحی روشنایی مطابق با ضوابط و معیارهای حاکم بر این نوع از راه‌ها صورت می‌پذیرد.

بنابراین در این فصل با توجه به دو روش ذکر شده در بالا و در دو بخش جداگانه، ابتدا نحوه تعیین کلاس‌های روشنایی معابر با استفاده از مشخصات معبر بیان می‌گردد. در بخش بعدی، نحوه طبقه‌بندی معابر مبتنی بر آیین‌نامه‌های وزارت راه و شهرسازی و انتخاب کلاس روشنایی مناسب منطبق بر این نوع طبقه‌بندی مورد بحث قرار می‌گیرد. در بخش سوم نیز توصیه‌های عمومی برای تأمین روشنایی در انواع راه‌ها صورت می‌پذیرد.

### ۳-۱- تعیین کلاس‌های روشنایی با استفاده از مشخصات معابر

در این بخش نحوه تعیین کلاس‌های روشنایی برای معابر عمومی مختلف، براساس پارامترهای مرتبط با روشنایی معبر ذکر شده است.

در ادامه ارتباط بین کلاس‌های روشنایی متفاوت با معابر مختلف موجود، در قالب جداولی، بیان می‌شود و معابر بر اساس پارامترهای اثرگذار بر روشنایی مورد نیاز معبر، دسته‌بندی می‌گردند. این دسته‌بندی کاملاً مستقل از دسته‌بندی انجام شده توسط شورای عالی مسکن و شهرسازی و معاونت نظارت راهبردی ریاست جمهوری می‌باشد و بر اساس مشخصات اولیه معبر و نوع کاربری آن است. در این دسته‌بندی معابر و انتخاب کلاس مناسب برای هر دسته، دو هدف عمده زیر دنبال می‌شود.

الف) انتخاب معیار روشنایی مناسب برای هر معبر با در نظر گرفتن پارامترهای زیر:

- شرایط هندسی ناحیه مورد مطالعه

- کاربری ناحیه

- تأثیر محیط اطراف

ب) انتخاب معیار روشنایی مناسب برای معبر به منظور استفاده بهینه از انرژی الکتریکی

### ۳-۱-۱- تعاریف

#### ۳-۱-۱-۱- نوع کاربر

به دسته‌ای از اشخاص یا وسایل نقلیه در یک ناحیه ترافیک عمومی بیرونی گفته می‌شود.

#### ۳-۱-۱-۲- ترافیک موتوری (M)

رفت و آمد انواع وسایل نقلیه موتوری به غیر از وسایل نقلیه‌ای که با سرعت کند حرکت می‌کنند.

#### ۳-۱-۱-۳- وسایل نقلیه با سرعت کند (S)

این دسته شامل وسایل نقلیه موتوری، وسایل نقلیه‌ای که توسط یک حیوان کشیده می‌شوند و یا حیوانی که شخصی بر آن سوار شده است، می‌باشد. همه وسایل نقلیه‌ای که در این دسته قرار می‌گیرند حداکثر با سرعت ۴۰ کیلومتر در ساعت حرکت می‌کنند.

#### ۳-۱-۱-۴- دوچرخه سوارها (C)

اشخاصی که بر دوچرخه‌های رکابی یا موتورهای گازی سوار می‌شوند و سرعت حرکت آن‌ها از ۵۰ کیلومتر در ساعت کمتر است.

#### ۳-۱-۱-۵- عابرین پیاده (P)

اشخاصی که به صورت پیاده یا با استفاده از صندلی چرخدار در پیاده‌روها حرکت می‌کنند.



**۳-۱-۱-۶- سرعت متداول کاربران اصلی**

سرعتی که برای کاربران اصلی ناحیه مورد مطالعه، در نظر گرفته شده است. در معابری که ترکیبی از ترافیک موتوری و یک یا چند نوع دیگر از ترافیک وجود دارد، ترافیک موتوری به عنوان کاربر اصلی معبر تعیین می‌شود. پیش از طراحی سیستم روشنایی معبر، تعیین محدوده سرعت حرکت در معابر مختلف ضروری است. این سرعت در معابر مختلف اندازه‌گیری نمی‌شود، بلکه با استفاده از قوانین تردد در هر یک از انواع معابر تعیین می‌شود.

**۳-۱-۱-۷- ناحیه مورد مطالعه**

بخشی از ناحیه ترافیکی عمومی که مورد مطالعه می‌باشد.

**۳-۱-۱-۸- عوارض راه**

بخشی از ناحیه مورد مطالعه که در آن جریان‌های ترافیک موتوری یکدیگر را قطع می‌کنند و یا متشکل از نواحی مشترکی است که دیگر کاربران نیز در آن تردد می‌کنند.

**۳-۱-۱-۹- تقاطع غیرهم‌سطح**

تقاطع‌هایی که در آن حداقل یک راه از روی راه دیگر عبور کرده و برای تغییر مسیر حرکت، دارای یک یا چند معبر ماشین‌رو پیچ‌دار یا شیب‌دار است.

**۳-۱-۱-۱۰- تقاطع هم‌سطح**

تقاطع‌هایی که در آن دو یا چند معبر در یک سطح به هم متصل شده و یا یکدیگر را قطع می‌کنند و شامل قسمت ماشین‌رو و امکانات کنار جاده جهت کمک به حرکت ترافیک می‌باشد.

**۳-۱-۱-۱۱- حجم تردد وسایل نقلیه**

تعداد وسایل نقلیه‌ای که از یک نقطه مشخص، در یک زمان معین، از هر دو جهت معبر عبور می‌کنند. این مفهوم با شاخص میانگین ترافیک روزانه اندازه‌گیری می‌شود. این امکان وجود دارد که مسئولین راه برای محاسبه حجم تردد وسایل نقلیه، از حجم رفت و آمد در هر باند ترافیکی استفاده کرده و سپس حجم تردد باندهای مختلف را با هم ترکیب کنند. ضمناً در صورتی که هدف، محاسبه حجم تردد وسایل نقلیه در پارکینگ باشد، نقطه مشخص ورودی پارکینگ است.

**۳-۱-۱-۱۲- میانگین ترافیک روزانه (ADT)**

نسبت کل حجم ترافیک در تمامی روزهای یک دوره زمانی مشخص، به تعداد روزهای آن دوره زمانی.

### ۳-۱-۱-۱۳- سختی هدایت وسایل نقلیه

میزان تلاشی که کاربر معبر باید به کار ببرد تا بر اساس اطلاعات موجود در معبر، قادر به انتخاب مسیر و باند حرکت، حفظ یا تغییر سرعت و موقعیت حرکت در قسمت ماشین رو معبر باشد. تابلوهای راهنمایی و رانندگی نصب شده در طول معبر قسمتی از این اطلاعات است.

### ۳-۱-۱-۱۴- احتمال وقوع جرم

عبارت از مقایسه احتمال وقوع جرم در ناحیه ترافیکی مورد نظر با احتمال وقوع جرم در نواحی بزرگتر از آن است. از لحاظ تئوری این شاخص با داشتن آمار جرائم به دست می‌آید، ولی در عمل دست یافتن به یک راهکار واقعی برای تعیین این شاخص بسیار دشوار است.

### ۳-۱-۱-۱۵- پیچیدگی حوزه دید

گاهی سیستم روشنایی معبر و یا دیگر علائم موجود در حوزه دید کاربر معبر، باعث بروز اشتباه، گیج شدن و یا اذیت او می‌شود. بروز این مساله را پیچیدگی حوزه دید می‌گویند. نمونه‌هایی از این علائم مشکل‌ساز، آگهی‌های تبلیغاتی، پایه‌های روشنایی، ساختمان‌های روشن شده و یا روشنایی زمین‌های ورزشی هستند.

### ۳-۱-۱-۱۶- سطح درخشندگی محیط پیرامون

سطح درخشندگی که برای محیط اطراف معبر تشخیص داده می‌شود.

### ۳-۱-۱-۱۷- نوع آب و هوای غالب

شرایط آب و هوایی که اغلب اوقات بر محیط حاکم است.

## ۳-۱-۲- خلاصه‌ای از مراحل لازم برای تعیین کلاس روشنایی یک معبر با استفاده از مشخصات آن

برای دستیابی به سطح روشنایی مورد نیاز هر معبر، ابتدا باید کلاس روشنایی آن معبر تعیین شود. به این منظور باید پس از مشخص کردن ناحیه ترافیک عمومی معبر، مراحل زیر دنبال شوند:

- الف) در این ناحیه، با توجه به وضعیت کاربران معبر، یک دسته شرایط کاربری روشنایی انتخاب می‌شود (جدول (۱-۳)).
- ب) بر اساس دسته شرایط کاربری روشنایی منتخب، ناحیه مورد مطالعه برای هر دسته تعیین می‌گردد (بند (۳-۱-۲-۲)).
- ج) در ناحیه مورد مطالعه با توجه به بخشی از پارامترهای ارزیابی (جدول (۳-۲)) یک محدوده احتمالی از کلاس‌های روشنایی معبر انتخاب می‌شود (جدول با شماره فرد از پیوست ۳).
- د) با بررسی سایر پارامترهای ارزیابی (جدول (۳-۲)) و به کمک جداول با شماره زوج از پیوست ۳، یک کلاس روشنایی از محدوده کلاس‌های روشنایی مذکور، انتخاب می‌شود.

## ۳-۱-۲-۱- دسته‌های مختلف شرایط کاربری روشنایی

شرایط کاربری روشنایی را می‌توان بر اساس پارامترهای اساسی که در جدول (۳-۱) ارائه شده‌اند، طبقه‌بندی نمود. این جدول برای وضعیت‌های مختلف کاربران معبر، دسته شرایط کاربری روشنایی مناسب را تعریف می‌کند.

جدول (۳-۱): گروه‌بندی شرایط کاربری روشنایی

سرعت متداول کاربر اصلی (km/h)	انواع کاربران در یک ناحیه مورد مطالعه			دسته شرایط کاربری روشنایی	
	کاربر اصلی	دیگر کاربران مجاز	کاربر غیر مجاز		
> ۶۰	ترافیک موتوری		وسایل نقلیه با سرعت کند دوچرخه‌سواران عابران پیاده	A1	
			وسایل نقلیه با سرعت کند	دوچرخه‌سواران عابران پیاده	A2
			وسایل نقلیه با سرعت کند دوچرخه‌سواران عابران پیاده		A3
۳۰ > و ≤ ۶۰	ترافیک موتوری وسایل نقلیه با سرعت کند	دوچرخه‌سواران عابران پیاده		B1	
	ترافیک موتوری وسایل نقلیه با سرعت کند دوچرخه‌سواران	عابران پیاده		B2	
	دوچرخه‌سواران	عابران پیاده	ترافیک موتوری وسایل نقلیه با سرعت کند	C1	
۵ > و ≤ ۳۰	ترافیک موتوری عابران پیاده		وسایل نقلیه با سرعت کند دوچرخه‌سواران	D1	
		وسایل نقلیه با سرعت کند دوچرخه‌سواران		D2	
	ترافیک موتوری دوچرخه‌سواران	وسایل نقلیه با سرعت کند عابران پیاده		D3	
	ترافیک موتوری وسایل نقلیه با سرعت کند دوچرخه‌سواران عابران پیاده			D4	
سرعت پیاده‌روی	عابران پیاده		ترافیک موتوری وسایل نقلیه با سرعت کند دوچرخه‌سواران	E1	
		ترافیک موتوری وسایل نقلیه با سرعت کند دوچرخه‌سواران		E2	

## ۳-۱-۲-۲- ناحیه مورد مطالعه

## ۳-۱-۲-۲-۱- کلیات

هر معبر عمومی معمولاً شامل بیش از یک ناحیه ترافیکی است. در اغلب موارد هر معبر، از یک قسمت ماشین‌رو که در مجاورت آن پیاده‌رو یا مسیر دوچرخه قرار گرفته است، تشکیل می‌گردد. هنگامی که ناحیه مورد مطالعه طوری تعریف می‌شود که تمامی قسمت‌های معبر را شامل می‌شود، توصیه‌های ذکر شده برای طراحی سیستم روشنایی نیز باید به کل ناحیه مورد مطالعه اعمال و محاسبات مربوطه نیز در آن ناحیه انجام شود. ولی اگر نواحی ترافیکی به صورت مجزا در نظر گرفته شوند، باید هر ناحیه‌ای جداگانه و مستقل از دیگری تعریف شده و برای هر ناحیه نیز روند محاسبات جداگانه انجام شود.

برای عوارض‌راه و یا نواحی با تدابیر فیزیکی کنترل ترافیک نیز که کاربر اصلی آنها وسایل نقلیه موتوری و دوچرخه‌سواران هستند، جهت به‌کارگیری کلاس روشنایی توصیه شده، باید مرزهای این نواحی تعیین شوند.

## ۳-۱-۲-۲-۱- نواحی مورد مطالعه برای شرایط کاربری روشنایی در دسته A1، A2 و A3

اگر در مجاورت معبر، باند اضطراری، مسیر عبور دوچرخه و یا پیاده‌رو وجود نداشته باشد، ناحیه مورد مطالعه شامل کل عرض مسیر ماشین‌رو معبر است.

برای مسیرهای ماشین‌روی دوطرفه که ترافیک رفت و برگشت به‌طور فیزیکی از هم جدا شده‌اند، ناحیه مورد مطالعه شامل تمام عرض معبر با احتساب رفوژ وسط راه می‌باشد. البته اگر عرض رفوژ وسط راه زیاد باشد، می‌توان دو مسیر ماشین‌رو را به صورت جداگانه در نظر گرفت.

در صورت وجود باند اورژانس در مجاورت معبر، برای تعیین ناحیه مورد مطالعه دو راه وجود دارد:

الف) کل ناحیه در نظر گرفته می‌شود:

در این حالت ناحیه مورد مطالعه شامل عرض قسمت ماشین‌رو معبر به انضمام باند اورژانس می‌باشد.

ب) مسیر ماشین‌رو و باندهای اورژانس جداگانه در نظر گرفته می‌شوند:

در این حالت ناحیه مورد مطالعه برای مسیر ماشین‌رو، کل عرض باند ترافیکی و ناحیه مورد مطالعه برای باند اورژانس، کل عرض باند اورژانس است.

در صورت وجود مسیرهای عبور دوچرخه و پیاده‌رو در مجاورت معبر، برای تعیین ناحیه مورد مطالعه دو راه وجود دارد:

الف) ناحیه مورد مطالعه تنها برای قسمت ماشین‌رو معبر در نظر گرفته شود.

در این حالت ناحیه مورد مطالعه برای مسیر ماشین‌رو، شامل عرض قسمت ماشین‌رو معبر بین جداول دو سمت معبر است. برای قسمت دوچرخه‌رو و یا پیاده‌رو معبر نیز ضریب محیط استفاده می‌شود. در مواقعی که کلاس روشنایی معبر ME بوده و در مجاورت آن نیز هیچ ناحیه ترافیکی وجود نداشته باشد، مقدار عرض باریکه محاسباتی باید با عرض باند اول ترافیکی برابر در نظر گرفته شود.

ب) مسیر ماشین‌رو و مسیرهای مربوط به عبور دوچرخه و پیاده‌رو به صورت جداگانه در نظر گرفته شود.

در این حالت ناحیه مورد مطالعه برای مسیر ماشین‌رو شامل کل عرض قسمت ماشین‌رو معبر بوده و برای مسیر دوچرخه و

پیاده‌رو نیز مطابق با بخش (۳-۱-۲-۲-۴) تعیین می‌گردد.

**۳-۱-۲-۲-۳- نواحی مورد مطالعه برای شرایط کاربری روشنایی در دسته B1 و B2**

اگر مسیر عبور دوچرخه یا پیاده‌رویی در مجاورت معبر وجود نداشته باشد، ناحیه مورد مطالعه، کل ناحیه ماشین‌رو معبر می‌باشد. در اینحالت، در صورت استفاده از ضریب محیط و هنگامی که کلاس روشنایی معبر ME بوده و هیچ ناحیه ترافیکی در مجاورت آن نیز وجود نداشته باشد، مقدار عرض باریکه محاسباتی باید برابر با عرض باند اول ترافیکی در نظر گرفته شود. ولی اگر در مجاورت معبر، مسیر ویژه عبور دوچرخه یا پیاده‌رو وجود داشته باشد، باید مسیر ماشین‌رو معبر جدا از مسیر پیاده‌رو یا دوچرخه‌رو در نظر گرفته شوند. در این حالت، ناحیه مورد مطالعه برای قسمت ماشین‌رو معبر شامل کل عرض آن قسمت خواهد بود که بین جداول دو طرف معبر قرار می‌گیرد. برای قسمت پیاده‌رو و دوچرخه‌رو نیز این ناحیه مطابق با بخش (۳-۱-۲-۲-۴) تعیین می‌گردد.

**۳-۱-۲-۲-۴- نواحی مورد مطالعه برای شرایط کاربری روشنایی در دسته C1 و E1 و E2**

در این دسته‌ها ناحیه مورد مطالعه شامل کل عرض پیاده‌رو یا مسیر عبور دوچرخه است. برای مسیرهای عبور دوچرخه یا پیاده‌روهایی که دور از قسمت ماشین‌رو معبر هستند، می‌توان ناحیه مورد مطالعه را تا حدی که شامل یک باریکه ۲ متری در هر طرف مسیر گردد، وسعت داد. در جاهائی هم‌که مسیرهای عبور دوچرخه و پیاده‌رو در مجاور هم قرار دارند، کل عرض هر دو مسیر را می‌توان به‌صورت یک ناحیه در نظر گرفت.

**۳-۱-۲-۲-۵- نواحی مورد مطالعه برای شرایط کاربری روشنایی در دسته D1 و D2 و D3**

اگر مسیر پیاده‌رو به‌صورت مجزا وجود نداشته باشد، ناحیه مورد مطالعه متشکل از کل سطح مشترکی خواهد بود که توسط کاربران معبر استفاده شده است و به ساختمان‌ها و املاک اطراف، محدود می‌گردد.

ولی در صورت وجود مسیر پیاده‌رو در مجاورت معبر، برای تعیین ناحیه مورد مطالعه دو راه موجود است:  
الف) کل ناحیه در نظر گرفته شود:

در این حالت ناحیه مورد مطالعه شامل کل عرض قسمت ماشین‌رو معبر و پیاده‌رو است که می‌تواند شامل شانه‌راه یا حاشیه معبر نیز باشد. این ناحیه به ساختمان‌های اطراف یا املاکی که مستقیماً در مجاورت ناحیه هستند، محدود می‌شود.

ب) مسیر ماشین‌رو و پیاده‌رو جداگانه در نظر گرفته می‌شوند:  
ناحیه مورد مطالعه برای مسیر ماشین‌رو معبر شامل کل عرض مسیر ماشین‌رو بین حاشیه‌های معبر است.

**۳-۱-۲-۲-۶- ناحیه مورد مطالعه برای شرایط کاربری روشنایی در دسته D4**

در این دسته، ناحیه مورد مطالعه، کل سطح مشترکی است که به ساختمان‌ها یا املاکی که مستقیماً در مجاورت ناحیه قرار دارند، محدود می‌شود.

### ۳-۱-۲-۲-۷- ناحیه مورد مطالعه برای عوارض راه

اگر هیچ مسیر عبور دوچرخه یا پیاده‌رو در مجاورت معبر قرار نداشته باشد، ناحیه مورد مطالعه شامل کل عرض مسیر ماشین‌رو معبر است. همچنین اگر وسایل نقلیه در بعضی شرایط کاربری، مجاز به عبور از روی جزیره مرکزی یک میدان یا تقاطع باشند، ناحیه مورد مطالعه باید شامل جزیره مرکزی نیز باشد. در این حالات، مرز بین ناحیه مورد مطالعه و ناحیه دسترسی معبر باید مشخص شود. ولی در صورت وجود مسیر عبور دوچرخه یا پیاده‌رو در مجاورت معبر، تعیین ناحیه مورد مطالعه به دو طریق می‌تواند صورت پذیرد: الف) کل ناحیه در نظر گرفته شود:

در این حالت، ناحیه مورد مطالعه شامل کل عرض قسمت ماشین‌رو معبر و پیاده‌رو است که می‌تواند شامل حاشیه معبر یا شانه راه نیز باشد. این ناحیه به ساختمان‌های اطراف یا املاکی که مستقیماً در مجاورت ناحیه هستند، محدود می‌شود. ب) مسیر ماشین‌رو و مسیرهای عبور دوچرخه یا پیاده‌رو، به صورت جداگانه در نظر گرفته می‌شوند: در این حالت، ناحیه مورد مطالعه برای مسیر ماشین‌رو معبر شامل کل عرض مسیر ماشین‌رو معبر بوده و برای مسیر دوچرخه‌رو یا پیاده‌رو نیز مطابق با بخش (۳-۱-۲-۲-۴) تعیین می‌گردد.

### ۳-۱-۲-۲-۸- ناحیه مورد مطالعه برای محل‌های اعمال تدابیر کنترل ترافیک

در این حالت ناحیه مورد مطالعه، همان محلی است که تدابیر کنترل ترافیک در آن اعمال شده است و باید مرز بین این ناحیه و راه دسترسی به آن تعیین شود. همچنین اگر بین محل‌های اعمال تدابیر کنترل ترافیک در یک معبر، فاصله قابل توجهی وجود داشته باشد، باید هر کدام از آن‌ها به عنوان ناحیه مورد مطالعه مجزا در نظر گرفته شوند. در این صورت، نواحی مورد مطالعه دقیقاً در محل‌های اعمال تدابیر کنترل ترافیک خواهند بود. در جایی هم که محل‌های اعمال تدابیر کنترل ترافیک نزدیک به هم هستند، این محل‌ها و معبر بین آن‌ها را می‌توان در یک ناحیه، به صورت مجتمع در نظر گرفت تا کلاس روشنایی یکسانی برای آن‌ها اعمال شود.

### ۳-۱-۲-۲-۹- ناحیه مورد مطالعه برای محل عبور عابر پیاده از عرض معبر

در این حالت ناحیه مورد مطالعه، شامل سطح مشخصی از قسمت ماشین‌رو معبر که با خط‌کشی مشخص گردیده، به همراه امتداد این ناحیه در عرض پیاده‌رو می‌باشد. ولی اگر عرض ناحیه خط‌کشی کمتر از عرض پیاده‌رو باشد، امتداد این ناحیه به جای کل عرض پیاده‌رو، فقط به اندازه عرض ناحیه خط‌کشی ادامه می‌یابد.

### ۳-۱-۳- تعیین کلاس‌های روشنایی در هر دسته از شرایط کاربری روشنایی

برای هر دسته از شرایط کاربری روشنایی مشخص شده در جدول (۳-۱) و با توجه به برخی پارامترهای ارزیابی مشخص شده در جدول (۳-۲)، کلاس روشنایی مربوطه با استفاده از جدول‌های پیوست (جدول (پ-۳-۱) تا (پ-۳-۲)) تعیین می‌گردد.

#### ۳-۱-۳-۱- پارامترهای ارزیابی

برای تعیین کلاس‌های روشنایی نیاز به مشخص کردن پارامترهای ارزیابی معبر می‌باشد. بدین منظور در جدول (۳-۲) لیستی از این پارامترها به همراه حالت‌ها و مقادیر احتمالی آن‌ها ارائه شده است.

جدول (۳-۲): پارامترهای ارزیابی خاص

پارامتر	حالت	
هندسه ناحیه	جدا بودن قسمت‌های ماشین رو معبر	بلی خیر
	انواع تقاطع‌ها	تقاطع‌های غیرهم‌سطح تقاطع‌های هم‌سطح
	فاصله تقاطع‌های غیرهم‌سطح و فاصله بین پل‌ها	$> 3 \text{ km}$ $\leq 3 \text{ km}$
	تراکم تقاطع‌های هم‌سطح	کمتر از ۳ تقاطع هم‌سطح در هر کیلومتر بزرگتر یا مساوی ۳ تقاطع هم‌سطح در هر کیلومتر
	وجود عوارض راه	خیر بلی
	وجود تدابیر کنترل ترافیک فیزیکی در معبر	خیر بلی
کاربری ترافیک	حجم تردد وسایل نقلیه موتوری در یک روز	$< 4000$ بین ۴۰۰۰ تا ۷۰۰۰ بین ۷۰۰۰ تا ۱۵۰۰۰ بین ۱۵۰۰۰ تا ۲۵۰۰۰ بین ۲۵۰۰۰ تا ۴۰۰۰۰ $> 40000$
	حجم تردد دوچرخه‌سواران	نرمال بالا
	حجم تردد عابرین پیاده	نرمال بالا
	سختی هدایت وسایل نقلیه	نرمال بیش از نرمال
	پارک وسایل نقلیه	مجاز غیر مجاز
	تشخیص چهره	غیر ضروری ضروری
	احتمال وقوع جرم	نرمال بیش از نرمال
	پیچیدگی حوزه دید	نرمال بالا
تاثیر محیط و عوامل خارجی	سطح درخشندگی محیط اطراف	در روستا (کم) در شهر (متوسط) در مرکز شهر (زیاد)
	نوع آب و هوای غالب	خشک مرطوب

### ۳-۱-۳-۲- روش تعیین کلاسهای روشنایی

در جداول پیوست ۳، به ازای هر کدام از دسته های شرایط کاربری روشنایی (جدول (۱-۳)) و با توجه به برخی از پارامترهای ارزیابی مشخص شده در جدول (۲-۳)، دو جدول با شماره‌های زوج و فرد ارائه شده است ((پ-۳- "شماره فرد")، (پ-۳- "شماره زوج").

در جدول شماره فرد، با توجه به برخی از پارامترهای ارزیابی ناحیه (جدول (۲-۳))، ۳ کلاس روشنایی برای ناحیه مورد نظر توصیه شده است. سپس با توجه به برخی دیگر از پارامترهای ارزیابی ناحیه مربوطه (جدول (۲-۳))، از جدول با شماره زوج، یکی از علامت‌های (  $\leftarrow 0 \rightarrow$  ) انتخاب می‌شود. آنگاه با داشتن علامت انتخاب شده از جدول زوج، یکی از ۳ کلاس توصیه شده در جدول فرد به روش زیر انتخاب می‌گردد:

- اگر در جدول زوج، جهت پیکان منتخب به سمت چپ باشد، در جدول فرد مربوطه، کلاس روشنایی منتخب، کلاس واقع در سمت چپ از بخش انتخاب شده، خواهد بود.

- اگر در جدول زوج، جهت پیکان منتخب به سمت راست باشد، در جدول فرد مربوطه، کلاس روشنایی منتخب، کلاس واقع در سمت راست از بخش انتخاب شده، خواهد بود.

- اگر در جدول زوج، علامت 0 انتخاب گردد، در جدول فرد مربوطه، کلاس روشنایی منتخب، کلاس واقع در وسط بخش انتخاب شده، خواهد بود.



### ۳-۲- تعیین کلاس روشنایی با استفاده از طبقه‌بندی معابر

در این بخش روش تعیین کلاس روشنایی با استفاده از طبقه‌بندی معابر ارائه می‌شود. بدین منظور برای تعیین کلاس هر معبر ابتدا روش طبقه‌بندی معابر توضیح داده شده و سپس جداول لازم برای تعیین کلاس روشنایی برای معبری که در هر طبقه قرار گرفته است، ارائه می‌شود.

#### ۳-۲-۱- طبقه‌بندی معابر

این بخش به طبقه‌بندی معابر درون‌شهری و برون‌شهری بر اساس دو آیین‌نامه طراحی راه‌های شهری، مصوب شورای عالی شهرسازی و معماری [۱۶] و همچنین آیین‌نامه طرح هندسی راه‌های ایران [۱۵] اختصاص دارد. به کمک مفاهیم ارائه شده در این بخش می‌توان معابر موجود را طبقه‌بندی نمود و سپس با مشخص بودن طبقه هر معبر و مشخصات آن، کلاس روشنایی مناسب آن را تعیین نمود. معیار روشنایی برای کلاس روشنایی مربوط به هر معبر از جدول مربوطه که در فصل چهارم ارائه شده است، انتخاب می‌گردد.

#### ۳-۲-۱-۱- تعاریف

##### ۳-۲-۱-۱-۲- راه و خیابان

مجموعه‌ای است که برای عبور وسایل نقلیه موتوری، دوچرخه و پیاده ساخته می‌شود. به راه، در داخل آبادانی‌ها، خیابان نیز اطلاق می‌شود، مگر در مورد راه‌هایی که عملکرد برون شهری داشته، ولی از داخل این مناطق می‌گذرند (راه‌های شریانی درجه ۱)، که اطلاق خیابان به آنها معمول نیست.

##### ۳-۲-۱-۱-۲-۳- راه شریانی

راهی است که در طراحی و بهره‌برداری از آن، به نیازهای وسایل نقلیه موتوری برتری می‌دهند. برای رعایت این برتری، عبور پیاده از عرض راه کنترل و تنظیم می‌شود.

##### ۳-۲-۱-۱-۲-۳-۳- خیابان محلی

خیابانی است که در طراحی و بهره‌برداری از آن نیازهای وسایل نقلیه موتوری، دوچرخه‌سوار و پیاده با اهمیت یکسان رعایت می‌شود. برای رعایت حال پیاده و دوچرخه‌سواران، سرعت وسایل نقلیه موتوری در خیابان‌ها پایین نگهداشته می‌شود.

##### ۳-۲-۱-۱-۲-۳-۴- هسته شهری

قطعه‌ای از شهر است که هیچ راه شریانی از داخل آن نمی‌گذرد.

##### ۳-۲-۱-۱-۲-۳-۵- راه شریانی درجه ۱

راهی است که در طراحی و بهره‌برداری از آن به جابجایی وسایل نقلیه موتوری برتری داده می‌شود. برای رعایت این برتری، دسترسی وسایل نقلیه موتوری و همچنین عبور پیاده‌ها از عرض راه تنظیم می‌شود. راه‌های شریانی درجه ۱ دارای عملکرد برون‌شهری است. اینگونه راه‌ها با اعمال درجات مختلفی در کنترل دسترسی، به آزادراه، بزرگراه و راه عبوری دسته‌بندی می‌شود.

**۳-۲-۱-۱-۶- آزادراه**

راهی است که در تمام طول آن ترافیک دو طرف به طور فیزیکی از یکدیگر جداست و جریان ترافیک در آن بدون وقفه (آزاد) است. یعنی وسایل نقلیه موتوری جز در تصادف‌ها و راه‌بندان‌ها، ناچار به توقف نمی‌شوند. برای تأمین چنین وضعیتی، وجود تقاطع همسطح مجاز نیست و نحوه صحیح ورود و خروج وسایل نقلیه طراحی می‌شود.

**۳-۲-۱-۱-۷- بزرگراه**

راهی است که ترافیک دو طرف آن به طور فیزیکی از یکدیگر جداست و در طول‌های قابل ملاحظه‌ای از آن می‌توان جریان ترافیک را پیوسته فرض کرد. برای تأمین چنین وضعیتی نحوه صحیح ورود و خروج وسایل نقلیه طراحی می‌شود. بزرگراه می‌تواند معدودی تقاطع همسطح داشته باشد، به شرطی که فاصله تقاطع‌ها از یکدیگر حداقل ۲/۵ کیلومتر باشد.

**۳-۲-۱-۱-۸- راه عبوری**

ادامه راه‌های برون شهری دوطرفه در داخل شهرها (شهرهای معمولاً کوچک و متوسط) یا روستاها در زمره راه‌های درون شهری هستند، به شرط آن که عملکرد عبوری آن در داخل شهر یا روستا نیز حفظ شود. برای حفظ این عملکرد، ورود و خروج وسایل نقلیه به آن کاملاً تنظیم و طراحی می‌شود و فاصله تقاطع‌های همسطح آن از یکدیگر کمتر از حدود ۲/۵ کیلومتر است. در راه‌های برون شهری نیز در صورت نیاز به تأمین روشنایی، راه‌های اصلی در این طبقه قرار می‌گیرند.

**۳-۲-۱-۱-۹- راه شریانی درجه دو**

راهی است که در طراحی و بهره‌برداری از آن، به جابجایی و دسترسی وسایل نقلیه موتوری برتری داده می‌شود. برای رعایت این برتری، حرکت پیاده‌ها از عرض خیابان کنترل می‌شود. راه‌های شریانی درجه ۲ معمولاً دارای کاربری درون شهری است و شبکه اصلی راه‌های درون شهری را تشکیل می‌دهد. ولی در راه‌های برون شهری، راه‌های شریانی درجه ۲ فرعی روستایی در زمره راه‌های فرعی آن می‌باشد.

**۳-۲-۱-۱-۱۰- سرعت مجاز**

حداکثر و یا حداقل سرعتی است که رانندگان وسایل نقلیه، به موجب قوانین و مقررات موظف به رعایت آن هستند.

**۳-۲-۱-۱-۱۱- سرعت طرح**

حداکثر سرعت ایمن وسایل نقلیه در بهترین وضعیت جوی و ترافیکی است. سرعت طرح، مبنای طرح هندسی راه است.

**۳-۲-۱-۱-۱۲- حوزه‌های محیطی**

نواحی و یا محدوده‌هایی که به دلیل فعالیت‌های خاص صورت گرفته و یا برنامه‌ریزی شده در آنها محدودیت‌هایی برای نورهای مزاحم توصیه می‌گردد. این مناطق طبق طبقه‌بندی‌های انجام شده با  $E_1$  تا  $E_4$  نشان داده می‌شوند.

**۳-۲-۱-۱-۱۳- راه مرکز تجمع شهری**

راهی بسیار پر رفت و آمد که در مرکز تجمع شهری قرار داشته و کاربری اصلی آن برای اشخاص پیاده و دوچرخه‌سوار می‌باشد.

**۳-۲-۱-۲- طبقه‌بندی راه‌های درون شهری و برون شهری**

این طبقه‌بندی با توجه به عوامل و مشخصه‌های زیر صورت می‌گیرد:

- از نظر عملکرد ترافیکی

- از نظر نحوه تعیین مشخصات هندسی معبر

- از نظر نقش راه‌های شهری در فعالیت‌های روزمره شهری و محیط اطراف آن

الف- عملکرد ترافیکی

طراحی شبکه راه‌های درون شهری و طرح‌ریزی یا سامان‌دهی آبادانی‌های اطراف آن (شهرسازی) باید به صورت یکپارچه انجام گیرد. بدون رعایت این یکپارچگی، آبادانی‌های جدید گرفتار مشکلات ترافیکی بافت‌های پر خواهند شد و طرح‌های سامان‌دهی بافت‌های پر به نتایج مورد نظر دست نخواهد یافت. لذا در این راستا، طرح‌ریزی توأم شهر و شبکه راه‌ها به طبقه‌بندی نیاز دارد تا بدون آن که وارد جزئیات شهرسازی و مهندسی ترافیک شود، بتواند این دو تخصص متفاوت را بر پایه مفاهیمی مشترک به یکدیگر مرتبط کند.

علاوه بر این، طبقه‌بندی باید برای رانندگان وسایل نقلیه موتوری گویا باشد. طبقه‌بندی روشن به رانندگان آموزش می‌دهد که سرعت وسیله نقلیه خود را با عملکرد ترافیکی راه متناسب کنند. همچنین، ساده و گویا بودن طبقه‌بندی، جهت‌یابی در شهر را آسان‌تر می‌کند.

بر این مبنا، راه‌های درون شهری از نظر عملکرد ترافیکی به دو طبقه کلی شریانی و محلی تقسیم می‌شوند. در صورتی که در راه‌های برون شهری طراحی معبر بر اساس عملکرد ترافیکی آن صورت می‌پذیرد.

ب- مشخصات هندسی معبر

از نظر نحوه تعیین مشخصات هندسی، راه‌های درون شهری به سه گروه کلی "راه‌های شریانی درجه ۱"، "راه‌های شریانی درجه ۲" و "خیابان‌های محلی" تقسیم می‌شوند. راه‌های برون شهری نیز فقط در گروه "راه‌های شریانی درجه ۱" و "راه‌های شریانی درجه ۲ فرعی روستایی" قرار می‌گیرند.

ج- نقش‌های مختلف راه‌های درون شهری و برون شهری

برای راه‌های درون شهری شش نقش اصلی، به شرح زیر، مورد نظر است:

- ۱- فراهم آوردن امکان جابجایی سریع برای وسایل نقلیه موتوری (نقش جابجایی)
- ۲- فراهم آوردن امکان دسترسی وسایل نقلیه موتوری به بناها و تأسیسات (نقش دسترسی)
- ۳- ایجاد بستری برای ارتباط‌های اجتماعی نظیر کار، گردش، بازی و ملاقات (نقش اجتماعی)
- ۴- شکل دادن به ساختار معماری (نقش معماری شهری)
- ۵- تأثیر در آب و هوای محیط اطراف راه (نقش تأثیرات آب و هوایی)
- ۶- تأثیر در اقتصاد شهر (نقش اقتصادی)

برای راه‌های برون شهری دو نقش جابجایی و دسترسی مدنظر بوده که نقش اصلی در این نوع معابر جابجایی می‌باشد.

برای کلیه راه‌ها معمولاً بیش از یک نقش مورد نظر می‌باشد و بعضی از این نقش‌ها با یکدیگر در تعارض خواهند بود.

تعیین گروه‌بندی و اجزای راه در هنگام طراحی آن و با توجه به همه نقش‌هایی که عملاً برای آن در نظر گرفته می‌شود، صورت می‌پذیرد. از شش نقش فوق، سه نقش جابجایی، دسترسی و اجتماعی، معیارهای اصلی طبقه‌بندی راه‌ها است.

نقش جابجایی را می‌توان با سرعت و میزان ترافیک موتور سنجید. هر چه تعداد وسایل نقلیه زیادتری بتوانند با سرعت بیشتری جابجا شوند، نقش جابجایی راه بیشتر است.

نقش دسترسی را می‌توان برحسب تعداد دسترسی‌ها و امکانات پارکینگ حاشیه‌ای سنجید. هر چه تعداد تقاطع‌ها و ورودی‌ها و خروجی‌ها در راهی زیادتر باشد، نقش دسترسی آن بیشتر است. جابجایی و دسترسی با یکدیگر در تعارض می‌باشند و با افزایش نقش یکی، از نقش دیگری کاسته می‌شود.

نقش اجتماعی خیابان را می‌توان برحسب میزان جداکنندگی آن سنجید. هر چه پیاده‌ها و دوچرخه‌سواران بتوانند آسان‌تر از عرض خیابان عبور کنند، نقش اجتماعی خیابان بیشتر است. نقش اجتماعی با نقش جابجایی به شدت تعارض دارد. هر چه عرض سواره‌رو و حجم ترافیک موتور سنجید، آزادی حرکت پیاده‌ها از عرض خیابان کمتر است.

بنابراین طبقه‌بندی راه‌ها براساس اهمیت هر یک از سه نقش فوق‌الذکر و با توجه به تقسیم‌بندی مشخصه‌های هندسی آنها، به شرح زیر تعریف می‌شود:

الف- در راه‌های شریانی درجه ۱، تنها جابجایی نقش اصلی است و نقش‌های دسترسی و اجتماعی به نفع آن تنظیم می‌شوند.  
ب- در راه‌های شریانی درجه ۲، نقش‌های جابجایی و دسترسی هر دو اصلی هستند و نقش اجتماعی راه به نفع این دو نقش تنظیم می‌شود.

ج- در خیابان‌های محلی، هر سه نقش جابجایی، دسترسی و اجتماعی اصلی هستند و به آن توجه یکسان می‌شود. از آنجا که به‌طور طبیعی غلبه با وسایل نقلیه موتور است، رعایت نقش اجتماعی ایجاب می‌کند که سرعت و حجم ترافیک موتور به شدت کنترل شود.

### ۳-۲-۱-۲-۱- راه‌های شریانی درجه ۱

#### الف- نقش جابجایی

در راه‌های شریانی درجه ۱، به نقش جابجایی برتری اصلی داده می‌شود. بنابراین عملکرد اصلی راه‌های شریانی درجه ۱ عبارت از ارتباط دادن مناطق دور شهرهای بزرگ با یکدیگر و اتصال شبکه راه‌های درون شهری به شبکه راه‌های برون شهری در شهرهای کوچک است. اهم راه‌های برون شهری در دسته راه‌های شریانی درجه ۱ می‌باشند. همچنین آن دسته از راه‌های شریانی درجه ۱ که از داخل شهرها گذشته و عملکرد اصلی آن یعنی جابجایی سریع، حفظ گردد، در زمره راه‌های درون شهری خواهد بود. حداکثر سرعت مجاز در راه‌های شریانی درجه ۱ در شب بیش از ۷۰ کیلومتر در ساعت تعیین می‌شود.

#### ب- نقش دسترسی

کنترل دسترسی‌ها اساسی‌ترین مشخصه هندسی این نوع راه‌هاست. در این راه‌ها، پارکینگ حاشیه‌ای مجاز نیست. تقاطع‌های همسطح نیز برای اینگونه راه‌ها مناسب نمی‌باشند و در مواردی که به ناچار از این نوع تقاطع‌ها استفاده شود، باید حتی‌المقدور به تعداد کم و فواصل زیاد باشد. همچنین شمار ورودی‌ها و خروجی‌ها باید محدود بوده و چنان طراحی شود که ترافیک ورودی و خروجی موجب وقفه در ترافیک عبوری نشود. به این ترتیب، کنترل دسترسی‌ها به نحوی است که می‌تواند در طول‌های قابل ملاحظه‌ای از راه، جریان ترافیک را پیوسته فرض کرد.

با اعمال درجات مختلفی از کنترل دسترسی، راه‌های شریانی درجه ۱ به انواع زیر دسته‌بندی می‌شود:

- آزادراه
- بزرگراه
- راه عبوری

هر سه نوع راه شریانی درجه ۱ قبلاً تعریف شده است. در اینجا توضیح بیشتری در مورد راه‌های عبوری درون شهری، یعنی ادامه راه‌های دو خطه دو طرفه برون شهری در داخل شهرها داده می‌شود. اغلب راه‌های برون شهری، صرفنظر از استاندارد هندسی آنها دارای عملکرد شریانی درجه ۱ می‌باشند. اما، آن دسته از این راه‌ها که جزء آزادراه و بزرگراه محسوب نمی‌شوند، معمولاً هنگام عبور از داخل شهرها، به دلیل عدم کنترل دسترسی‌ها، عملکرد شریانی درجه ۱ خود را از دست می‌دهند و به صورت راه شریانی درجه ۲ یا محلی درمی‌آیند. بنابراین در صورتی که کنترل دسترسی به راه‌های دو خطه دو طرفه، حداقل در حدود استانداردهای کنترل دسترسی برای بزرگراه‌ها در نظر گرفته شود، جریان ترافیک، پیوستگی و سرعت خود را حفظ می‌کند و این راه‌ها در داخل شهرها نیز به صورت شریانی درجه ۱ عمل خواهند کرد. راه‌های عبوری برون شهری نیز فقط مشتمل بر راه‌های اصلی می‌باشد.

#### ج- نقش اجتماعی

نقش اجتماعی با عملکرد اصلی راه‌های شریانی درجه ۱ عمیقاً تضاد دارد و برای این راه‌ها هیچ نقش اجتماعی در نظر گرفته نمی‌شود. این راه‌ها مانند کانال‌های جداکننده‌ای، ارتباط بین دو طرف خود را قطع می‌کنند. برای کنترل کردن نقش اجتماعی راه‌های شریانی درجه ۱، پیاده‌ها و دوچرخه‌سواران نباید، جز به صورت غیر همسطح، از عرض راه بگذرند.

#### ۳-۲-۱-۲-۳- راه‌های شریانی درجه ۲ (خیابان‌های شریانی)

##### الف- نقش جابجایی و دسترسی

در راه‌های شریانی درجه ۲، جابجایی یک نقش اصلی است ولی، برخلاف راه‌های شریانی درجه ۱، تنها نقش اصلی نیست و باید با نقش دسترسی که آن هم اصلی است رقابت کند. به دلیل تعارضی که بین نقش‌های دسترسی و جابجایی وجود دارد، هرچه دسترسی بیشتری فراهم شود، از کارایی راه در جابجا کردن وسایل نقلیه کاسته می‌شود. سرعت مجاز حرکت وسایل نقلیه در راه‌های شریانی درجه ۲ در شب، بین ۳۰ تا ۷۰ کیلومتر در ساعت می‌باشد.

راه‌های شریانی درجه ۲، شبکه اصلی ارتباطی درون شهری را تشکیل می‌دهد. چنین شبکه‌ای، تا حدی که برای محدود نگهداشتن تعداد دسترسی‌ها در این راه‌ها ضرورت دارد، می‌تواند ساختاری سلسله مراتبی داشته باشد.

در ساختار سلسله مراتبی، خیابان‌های شریانی کم اهمیت‌تر (با طول کوتاه‌تر و حجم ترافیک کمتر)، از خیابان‌های مهم‌تر (با طول و حجم ترافیک بیشتر) منشعب می‌شوند. اجزای ساختار سلسله مراتبی را می‌توان به ترتیب اهمیت با نام‌های اصلی و فرعی (انشعابی) مشخص کرد. وجود سلسله مراتب در شبکه راه‌های شهری نه به دلیل ساخت خوشه‌ای ارتباطات شهری، بلکه به دلیل تعارض دو نقش جابجایی و دسترسی با یکدیگر است. به عبارتی دیگر، ساختار سلسله مراتبی راه‌ها به خودی خود ضابطه‌ای نیست که در نظر گرفتن همه مراتب آن در همه جا ضروری باشد، بلکه، رعایت کردن ضوابط کنترل دسترسی‌ها ممکن است چنین ساختاری را به شبکه راه‌های شهری بدهد.

شبکه راه‌های شریانی درجه ۲ درون شهری به راه‌های شریانی درجه ۱ و بین شهری، شبکه خیابان‌های محلی و سایر جاذبه‌های مهم ترافیکی متصل می‌شود. در راه‌های برون شهری، شریانی درجه ۲ فرعی روستایی در زمره راه‌های فرعی آن می‌باشد.

## ب- نقش اجتماعی

در راه‌های شریانی درجه ۲، برتری به جابجایی و دسترسی وسایل نقلیه موتوری داده می‌شود. چون نقش اجتماعی با نقش جابجایی در تعارض است، باید از ظهور وضعیتی که چنین نقشی را به خیابان تحمیل می‌کند، جلوگیری شود. زیرا اگر خیابان دارای نقش اجتماعی شود، از انجام نقش‌های اصلی که برای آن احداث شده باز می‌ماند.

برای کنترل نقش اجتماعی در راه‌های شریانی درجه ۲، دو دسته راه‌حل وجود دارد:

- کنترل نوع کاربری‌های اطراف و میزان تراکم آنها

- تنظیم عبور پیاده‌ها از عرض خیابان

در طراحی آبادانی‌های جدید، برای ساماندهی بافت‌های پر و تغییر کاربری‌ها باید کاربری‌هایی در اطراف خیابان‌های شریانی قرار داده شود که سفرسازی کمتری داشته باشد. مخصوصاً باید رعایت شود که فعالیت‌های مربوط به کاربری‌های واقع در یک سمت خیابان با فعالیت کاربری‌های سمت دیگر ارتباط کمی داشته باشد.

عبور پیاده‌ها از عرض راه‌های شریانی درجه ۲ باید تنظیم شود. نحوه تنظیم و نوع تأسیساتی که برای عبور پیاده‌ها از عرض معبر تعبیه شده است، به حجم و سرعت ترافیک موتوری و همچنین میزان آمد و شد پیاده‌ها از عرض خیابان بستگی دارد. برای ایمنی و تنظیم عبور پیاده‌ها از خط کشی، تابلو، چراغ راهنما، چراغ مخصوص پیاده‌ها، روگذر یا زیرگذر و نرده‌کشی استفاده می‌شود.

## ۳-۲-۱-۲-۳- خیابان‌های محلی

حرکت وسایل نقلیه موتوری در خیابان‌های محلی باید به نحوی تنظیم شود که این خیابان‌ها به صورت عاملی جداکننده در نیایند.

## الف- نقش جابجایی

سرعت حرکت وسایل نقلیه در خیابان‌های محلی باید کم و به اندازه‌ای باشد که خیابان بتواند به نقش اجتماعی خود عمل کند. حداکثر سرعت مجاز برای خیابان‌های محلی واقع در مناطق مسکونی و تجاری و سایر مناطق پر آمد و رفت پیاده‌ها، ۳۰ کیلومتر در ساعت تعیین می‌شود.

## ب- نقش دسترسی

یکی از نقش‌های اصلی خیابان‌های محلی، فراهم آوردن دسترسی برای وسایل نقلیه موتوری است. اما این نقش باید با توجه به نقش اجتماعی خیابان و نیازهای محیطی هسته شهری تنظیم شود. برای این منظور شبکه خیابان‌های محلی باید طوری طراحی شود که وسایل نقلیه موتوری که کاری در محل ندارند از پارکینگ حاشیه‌ای این خیابان‌ها استفاده نکنند.

ممکن است تنظیم دسترسی‌ها و همچنین رعایت شرایط زیست محیطی ایجاب کند که شبکه خیابان‌های محلی در داخل هسته‌های شهری بزرگتر، از یک ساختار سلسله مراتبی پیروی کند. به این معنی که خیابان‌های محلی کم اهمیت‌تر (با طول کوتاه‌تر و حجم ترافیک کمتر)، از خیابان‌های مهمتر (با طول و حجم ترافیک بیشتری) منشعب شود. اجزای ساختار سلسله مراتبی را می‌توان به ترتیب اهمیت با نام‌های اصلی و فرعی (انشعابی) مشخص کرد.

## ج- نقش اجتماعی

در خیابان‌های محلی، پیاده‌ها مجازند در هر نقطه‌ای که بخواهند از عرض خیابان عبور کنند. به منظور آسان و ایمن کردن عبور پیاده‌ها از عرض خیابان‌های محلی، عرض سواره‌رو این خیابان‌ها کم در نظر گرفته می‌شود. حداکثر ظرفیت در خیابان‌های محلی نه براساس راحتی عبور وسایل نقلیه موتوری، بلکه با رعایت حال پیاده‌ها در عبور از عرض خیابان تعیین می‌شود.

در خیابان‌های محلی، دوچرخه‌ها و وسایل نقلیه موتوری می‌توانند به طور مشترک از سواره‌رو استفاده کنند. اما پیاده‌روها عموماً مشخص و جدا از سواره‌رو است. در خیابان‌هایی که ترافیک موتوری، دوچرخه‌ها و پیاده‌ها از سطح مشترکی استفاده می‌کنند (کوچه‌ها)، حداکثر سرعت مجاز وسایل نقلیه موتوری ۱۵ کیلومتر در ساعت تعیین می‌شود. چنین خیابان‌هایی باید با طرح متفاوت خود از سایر خیابان‌های محلی متمایز شوند.

## ۳-۱-۲-۳- معیارهای طبقه‌بندی معابر

با توجه به مطالب فوق، مشاهده می‌گردد که معیارهای طبقه‌بندی معابر بر مبنای سرعت مجاز و همچنین نحوه کنترل فعالیت‌های اصلی در راه‌ها می‌باشد. این معیارها، در جداول (۳-۳) و (۴-۳) جمع‌بندی گردیده است.

جدول (۳-۳): کنترل فعالیت‌های اصلی در راه‌ها

طبقه‌بندی راه			فعالیت
محلی	شیرانی درجه ۲	شیرانی درجه ۱	
مجزا و در مواردی مشترک	مجزا	کاملاً مجزا	جابجایی پیاده‌ها
مشترک	مجزا	کاملاً مجزا	جابجایی دوچرخه‌ها
بدون کنترل	غیر همسطح، چراغ راهنما و خط‌کشی	غیر همسطح	عبور پیاده‌ها از عرض راه
توصیه نمی‌شود	مسیرهای اصلی و فرعی	مسیرهای سریع‌السير	مسیرهای وسایل نقلیه عمومی
توصیه نمی‌شود	چسبیده به سواره‌رو	کاملاً جدا از سواره‌رو	ایستگاه‌های وسایل نقلیه عمومی
کنترل شده و محدود به نیازهای محلی	آزاد	آزاد	حرکت کامیون‌ها
تنظیم شده	توصیه نمی‌شود	ممنوع	پارکینگ‌های حاشیه‌ای

جدول (۴-۳): سرعت‌های مجاز و سرعت‌های طرح برای انواع راه‌ها

سرعت طرح (کیلومتر در ساعت)	سرعت مجاز (کیلومتر در ساعت)	طبقه‌بندی راه
بیش از ۸۰	بیش از ۷۰	راه‌های شیرانی درجه ۱
۴۰ تا ۸۰	۷۰ تا ۳۰	راه‌های شیرانی درجه ۲ (خیابان‌های شیرانی)
۴۰ و کمتر	۳۰ و کمتر	خیابان‌های محلی

### ۳-۲-۲- مطابقت کلاس روشنایی معابر با طبقه‌بندی آن‌ها

در این بخش نحوه انتخاب کلاس‌های روشنایی S، CE و ME برای معابر مختلف که بر اساس آیین‌نامه‌های وزارت راه و شهرسازی مطابق بخش (۳-۲-۱) طبقه‌بندی شده‌اند، بیان شده است. با مشخص بودن طبقه هر معبر، با استفاده از جداول این بخش، می‌توان کلاس روشنایی معبر را به صورت مستقل و بدون انجام مراحل ذکر شده در بخش (۳-۱) تعیین کرد. همچنین برای شرایط مرطوب معبر نیز می‌توان از کلاس‌های MEW با همان شماره کلاس‌های ME استفاده کرد.

### ۳-۲-۲-۱- مقایسه کلاس‌های روشنایی مختلف از لحاظ سطوح روشنایی

گاهی در طراحی روشنایی، ممکن است پارامترهای طراحی معبر اصلی با پارامترهای طراحی نواحی مجاور آن مانند پیاده‌روها و مسیرهای مخصوص دوچرخه متفاوت باشد. در چنین موقعیت‌هایی لازم است که کلاس‌های روشنایی برای نواحی مجاور هم تعیین شود.

در جدول (۳-۵) کلاس‌های روشنایی استاندارد از لحاظ سطح روشنایی با هم مقایسه شده‌اند. برای این مقایسه در هر ردیف ممکن است از معیار درخشندگی، یا از معیار شدت روشنایی استفاده شده باشد.

جدول (۳-۵): مقایسه کلاس‌های روشنایی مختلف از لحاظ سطح روشنایی

کلاس S	کلاس CE	کلاس ME
-	CE0	-
-	CE1	ME1
-	CE2	ME2
S1	CE3	ME3
S2	CE4	ME4
S3	CE5	ME5
S4	-	ME6
S5	-	-
S6	-	-



## ۳-۲-۲-۲- کلاس روشنایی برای راه‌های شریانی

در جدول (۳-۶) کلاس‌های روشنایی برای راه‌های شریانی ارائه شده است.

جدول (۳-۶): کلاس‌های روشنایی معابر برای راه‌های شریانی

کلاس روشنایی	میانگین ترافیک روزانه (ADT)	مشخصه اختصاصی معبر	نوع راه	مشخصه عمومی معبر	طبقه‌بندی معبر	
ME1	$\leq 40000$	قسمت ماشین‌رو معبر که تقاطع‌های آن غیر هم‌سطح می‌باشد.	آزادراه	- دسترسی محدود - معابری برای حرکت ترافیک با سرعت بالا و در مسافت‌های طولانی، با تقاطع‌های غیر هم‌سطح محدود شده برای کاربران	شریانی درجه ۱	
ME1	$> 40000$					
ME2	$\leq 40000$	فاصله بین تقاطع‌های هم‌سطح بزرگتر یا مساوی ۳km	بزرگراه			
ME2	$> 40000$					
ME2	$\leq 40000$	فاصله بین تقاطع‌های هم‌سطح بین ۲/۵ تا ۳ کیلومتر برای بزرگراه، کمتر از ۲/۵ کیلومتر برای راه عبوری	بزرگراه/ راه عبوری			
ME1	$> 40000$					
ME4a	-	باند اضطراری یا شانه‌راه واقع در کنار باندهای ماشین‌رو اصلی معبر	باند اضطراری/ شانه‌راه			
ME3a	$\leq 15000$	راه‌های یکطرفه	اصلی	- راه‌های اصلی موجود در شبکه راه‌های شهری - معابری با مسیرهای ترافیکی طولانی، سرعت مجاز ۴۵ تا ۷۰km/h، تعداد تقاطع‌های کم، پارکینگ حاشیه‌ای ممنوع و یا محدود، عبور پیاده از عرض راه به صورت غیر هم‌سطح و یا کنترل شده	شریانی درجه ۲	
ME2	$> 15000$					
ME3a	$\leq 15000$					
ME2	$> 15000$	راه‌های دو طرفه				
ME3c	$\leq 7000$	- سرعت مجاز ۳۰ تا ۴۵km/h، با رفت و آمد زیاد اشخاص پیاده، بدون محدودیت پارکینگ حاشیه‌ای	فرعی شهری			- راه‌های ارتباط دهنده ما بین راه‌های اصلی شهری و یا بین روستا و راه‌های شهری، دارای ترافیک عبوری محلی، امکان دسترسی به محیط اطراف و دارای تقاطع‌های زیاد
ME3b	$\leq 15000$ ، $> 7000$					
ME2	$> 15000$					
S2 یا ME4b	با هر میزان ترافیک	- راه‌های ارتباط دهنده مناطق مسکونی یا صنعتی با سرعت مجاز ۳۰ تا ۴۵km/h، رفت و آمد بسیار کم اشخاص پیاده و پارکینگ‌های حاشیه‌ای بدون کنترل	فرعی روستایی			
S1	با هر میزان ترافیک ولی با حجم زیاد رفت و آمد اشخاص پیاده و دوچرخه‌سوار					
ME4a	$\leq 7000$	- راه‌های ارتباط دهنده روستاهای بزرگ به راه‌های شهری	فرعی روستایی			
ME3b	$\leq 15000$ ، $> 7000$					
ME3a	$> 15000$					
ME5	با هر میزان ترافیک	- راه‌های ارتباط دهنده روستاهای کوچک به راه‌های شهری، این راه‌ها معمولاً کم‌عرض و قابلیت عبور دو خودرو از کنار هم را ندارند				

\*توجه: در راه‌های برون شهری و با توجه به طبقه‌بندی آنها در نشریه ۴۱۵، راه‌های شریانی اعم از آزادراه و بزرگراه، کلاس روشنایی همانند راه‌های شریانی درجه ۱ آزادراه و بزرگراه در این جدول خواهند داشت. راه‌های برون شهری اصلی درجه ۱ و درجه ۲ نیز کلاس روشنایی همانند شریانی درجه ۱ بزرگراه/ راه عبوری در این جدول خواهند داشت. همچنین کلاس روشنایی راه‌های برون شهری فرعی همانند شریانی درجه ۲ فرعی روستایی می‌باشد به طوریکه راه‌های فرعی درجه ۱ همانند کلاس روشنایی راه‌های ارتباط دهنده روستاهای بزرگ به راه‌های شهری بوده و راه‌های فرعی درجه ۲ و ۳ همانند کلاس روشنایی راه‌های ارتباط دهنده روستاهای کوچک به راه‌های شهری می‌باشد.

## ۳-۲-۲-۳- کلاس روشنایی برای عوارض راه

جدول (۷-۳) با استفاده از کلاس‌های CE، کلاس‌های روشنایی عوارض راه واقع در مسیرهای ترافیکی (راه‌های شریانی) را ارائه می‌دهد. همچنین در این جدول چگونگی ارتباط کلاس روشنایی راه‌های دسترسی به عوارض راه نیز مشخص می‌گردد. در اینحالت وقتی مسیرهای ترافیکی مختلفی با کلاس‌های روشنایی متفاوت با هم تقاطع دارند، معمولاً کلاس روشنایی بالاتر به عنوان کلاس روشنایی ناحیه عوارض راه انتخاب می‌شود. همچنین هنگامی که تمام معابر منتهی به یک میدان فاقد سیستم روشنایی هستند اما قرار است برای میدان سیستم روشنایی نصب شود، کلاس‌های انتخابی CE، نیازهای ترافیکی و همچنین روشنایی محیط عمومی میدان را برآورده می‌سازند.

جدول (۷-۳): کلاس‌های روشنایی برای عوارض راه

کلاس‌های روشنایی مسیر ترافیکی	کلاس‌های روشنایی عوارض راه
ME1	CE0
ME2	CE1
ME3	CE2
ME4	CE3
ME5	CE4

## ۳-۲-۲-۴- کلاس روشنایی برای راه‌های محلی

جدول (۸-۳) کلاس‌های روشنایی راه‌های محلی شامل پیاده‌روها، پل‌های عابر پیاده و مسیرهای ویژه دوچرخه را طبق کلاس‌های روشنایی S ارائه می‌دهد. از آنجا که در چنین معابری نیازهای عابری پیاده و دوچرخه‌سواران از اولویت بالاتری برخوردار است، جدول (۸-۳) نیز با توجه به جریان ترافیکی این کاربران ارائه شده است.

جدول (۸-۳): کلاس‌های روشنایی راه‌های محلی

کلاس روشنایی						مقدار $R_a$	نرخ جرائم
حجم ترافیک زیاد***		حجم ترافیک نرمال**		حجم ترافیک کم*			
E3 یا E4	E1 یا E2	E3 یا E4	E1 یا E2	E3 یا E4	E1 یا E2		
S2	S3	S3	S4	S4	S5	$R_a < 60$	کم
S3	S4	S4	S5	S5	S6	$R_a \geq 60$	
S1	-	S2	S3	S3	S4	$R_a < 60$	متوسط
S2	-	S3	S4	S4	S5	$R_a \geq 60$	
S1	-	S1	S2	S2	S2	$R_a < 60$	زیاد
S2	-	S2	S3	S3	S3	$R_a \geq 60$	

نکته ۱: نرخ جرائم، محلی بوده و سطح کشوری نمی‌باشد. در این مورد می‌توان از پلیس محلی کمک گرفت.

نکته ۲: سطوح روشنایی ارائه شده در این جدول، می‌توانند در مجاورت محل‌های اعمال تدابیر کنترل ترافیک، به یک کلاس بالاتر ارتقا داده شوند.

نکته ۳: توصیه می‌شود که یکنواختی کلی شدت روشنایی  $U_0$ ، در حد امکان بالا باشد.

نکته ۴: کلاس‌های E1، E2، E3، E4 در جدول (۹-۳) معرفی شده‌اند.

\* حجم ترافیک کم به مناطقی اطلاق می‌شود که نرخ تردد، فقط مربوط به املاک مجاور معابر مسکونی باشد.

\*\* حجم ترافیک نرمال به مناطقی اطلاق می‌شود که نرخ تردد، مربوط به راه‌های دسترسی به املاک مسکونی بوده و ناشی از وجود اماکن عمومی محلی مانند باشگاه‌ها، مراکز خرید و غیره باشد.

\*\*\* حجم ترافیک زیاد به مناطقی اطلاق می‌شود که نرخ تردد در آن‌ها بالا بوده و مربوط به اماکن عمومی محلی مانند باشگاه‌ها، مراکز خرید و غیره باشد.

جدول (۳-۹): حوزه‌های محیطی روشنایی

حوزه	بافت اطراف	محیط روشنایی	مثال‌ها
E1	طبیعی	به طور طبیعی تاریک	پارک‌های جنگلی و مناطق حفاظت شده
E2	روستایی	منطقه دارای روشنایی پایین	نواحی صنعتی و مسکونی روستایی
E3	حومه شهری	منطقه دارای روشنایی متوسط	نواحی صنعتی و مسکونی حومه شهری
E4	شهری	منطقه دارای روشنایی بالا	مراکز شهری و نواحی تجاری

## ۳-۲-۲-۵- کلاس روشنایی برای راه‌های مراکز تجمع شهری

جدول (۳-۱۰) کلاس‌های روشنایی پیاده‌روها و نواحی دارای ترافیک ترکیبی عابرین پیاده و وسایل نقلیه، واقع در مراکز تجمع شهری را ارائه می‌دهد. ولی در مورد معابری از مراکز تجمع شهری که در اصل محل عبور وسایل نقلیه هستند باید به جدول (۳-۶) مراجعه شود.

جدول (۳-۱۰): کلاس‌های روشنایی برای راه‌های مراکز تجمع شهری

کلاس‌های روشنایی				نوع ترافیک
حجم ترافیک بالا		حجم ترافیک نرمال		
E4	E3	E4	E3	
CE1	CE2	CE2	CE3	تنها عابرین پیاده
CE1	CE1	CE1	CE2	ترکیبی از وسایل نقلیه و عابرین پیاده با پیاده‌رو مجزا
CE1	CE1	CE1	CE2	ترکیبی از وسایل نقلیه و عابرین پیاده که از یک سطح مشترک استفاده می‌کنند.

### ۳-۳-۳- توصیه‌های عمومی روشنایی

پس از تعیین کلاس روشنایی معبر، تعیین میزان روشنایی در بخش‌های مختلف آن با توجه به توصیه‌های عمومی روشنایی صورت می‌پذیرد.

#### ۳-۳-۳-۱- نواحی مجاور

کلاس‌های روشنایی منتخب در دو ناحیه مجاور، نباید بیش از دو کلاس قابل مقایسه با یکدیگر اختلاف داشته باشند. کلاس‌های روشنایی قابل مقایسه در جدول (۳-۵) ارائه شده‌اند. در این حالت، ناحیه‌ای که دارای سطح روشنایی توصیه شده بالاتر می‌باشد، ناحیه مرجع در نظر گرفته می‌شود.

ولی اگر در یک ناحیه، قسمت ماشین‌رو معبر به صورت مجزا تعریف شده باشد و در مجاورت آن هیچ ناحیه ترافیکی وجود نداشته و دارای کلاس روشنایی (ME) نیز باشد، برای بررسی روشنایی نواحی مجاور، از ضریب محیط (SR) استفاده می‌شود.

#### ۳-۳-۳-۲- کنترل خیرگی

برای هر کدام از دسته‌های کاربری روشنایی، باید کنترل خیرگی انجام شود. به این منظور در هنگام استفاده از کلاس روشنایی ME، کنترل خیرگی با استفاده از حد آستانه افزایش (TI) و طبق توصیه‌های جدول (۴-۱) صورت می‌گیرد ولی در صورت استفاده از سایر کلاس‌های روشنایی، کنترل خیرگی باید با استفاده از مقادیر توصیه شده در پیوست (۴) و به کارگیری کلاس‌های شدت نور و کلاس‌های شاخص خیرگی صورت پذیرد.

#### ۳-۳-۳-۳- تغییر کلاس‌های روشنایی در ساعات تاریکی

پارامترهای ارزیابی مربوط به ناحیه مورد مطالعه تنها برای ساعات تاریکی مناسب می‌باشند. این مقادیر می‌توانند در طول شب و نیز در فصول متفاوت سال تغییر کنند. بنابراین می‌توان گفت با تغییر پارامترهای ارزیابی، مقادیر توصیه شده برای تامین روشنایی در زمان‌های مختلف متفاوت می‌باشند.

بر این اساس فقط برای دو کلاس روشنایی ME1 و ME2 تغییرات قابل توجهی در مقادیر بعضی از پارامترهای ارزیابی به‌ویژه سطح درخشندگی محیط پیرامون و حجم تردد وسایل نقلیه در ناحیه مورد مطالعه، در زمان‌های مختلف شب رخ می‌دهد. به همین دلیل و با تغییر این پارامترها، فقط در دو کلاس روشنایی مزبور، می‌توان سطح روشنایی شبانه این نوع معابر را به یک کلاس پایین‌تر تنزل داد. بدین ترتیب برای ناحیه مورد مطالعه‌ای که دارای این نوع کلاس‌های روشنایی باشند، می‌توان با استفاده از روش‌های مختلف، سطح روشنایی و در نتیجه مصرف انرژی را به یک کلاس پایین‌تر کاهش داد.

## پیوست ۳- جداول شرایط کاربری روشنایی

## پ-۳-۱- شرایط کاربری روشنایی- دسته A1

جدول (پ-۳-۱): محدوده کلاس‌های روشنایی پیشنهادی برای هر ناحیه مورد مطالعه

حجم تردد روزانه وسایل نقلیه									انواع تقاطع‌ها	جدا بودن بخش ماشین‌روی معبر	نوع آب و هوای غالب	
> ۲۵۰۰۰			۲۵۰۰۰ تا ۱۵۰۰۰			< ۱۵۰۰۰			تقاطع‌های هم‌سطح	تقاطع‌های غیرهم‌سطح		
←	0	→	←	0	→	←	0	→	تعداد تقاطع‌های هم‌سطح در هر کیلومتر	فاصله بین پل‌ها (کیلومتر)		
ME4a	ME3a	ME2	ME4a	ME3a	ME2	ME5	ME4a	ME3a		> ۳	بلی	خشک
ME3a	ME2	ME1	ME4a	ME3a	ME2	ME4a	ME3a	ME2		≤ ۳		
ME4a	ME3a	ME2	ME5	ME4a	ME3a	ME5	ME4a	ME3a	< ۳			
ME3a	ME2	ME1	ME4a	ME3a	ME2	ME4a	ME4a	ME3a	≥ ۳			
ME3a	ME2	ME1	ME3a	ME2	ME1	ME4a	ME3a	ME2		> ۳	خیر	
ME2	ME2	ME1	ME3a	ME2	ME1	ME3a	ME2	ME1		≤ ۳		
ME3a	ME2	ME1	ME4a	ME3a	ME2	ME4a	ME4a	ME3a	< ۳			
ME2	ME2	ME1	ME3a	ME2	ME1	ME4a	ME3a	ME2	≥ ۳			
گزینه‌های بالا در نظر گرفته شده ولی کلاس‌ها، MEW انتخاب شوند.											مرطوب	

جدول (پ-۳-۲): انتخاب کلاس مناسب از محدوده پیشنهادی

سطح درخشندگی محیط اطراف			سختی هدایت	پیچیدگی حوزه دید	وجود عوارض راه
زیاد	متوسط	کم			
0	←	←	نرمال	نرمال	خیر
→	0	0	بیشتر از نرمال		
0	0	←	نرمال	زیاد	
→	→	0	بیشتر از نرمال		
*→					بلی
* برای عوارض راه، درخشندگی به عنوان معیار طراحی پیشنهاد شده است. ولی در شرایطی که فواصل دید کم بوده و یا فاکتورهای دیگر از به کارگیری معیار درخشندگی ممانعت می‌کنند، ممکن است از معیار شدت روشنایی استفاده شود. مقایسه کلاس‌های روشنایی CE با کلاس‌های روشنایی ME، در جدول (پ-۳-۳) آورده شده است.					

## پ-۳-۲- شرایط کاربری روشنایی - دسته A2

جدول (پ-۳-۳): محدوده کلاس‌های روشنایی پیشنهادی برای هر ناحیه مورد مطالعه

حجم تردد وسایل نقلیه						تعداد تقاطع‌های هم‌سطح در هر کیلومتر	نوع آب و هوای غالب
$\geq 7000$			$< 7000$				
←	0	→	←	0	→		
ME4a	ME3a	ME3a	ME5	ME5	ME4a	$< 3$	خشک
ME4a	ME3a	ME2	ME5	ME4a	ME3a	$\geq 3$	
گزینه‌های بالا در نظر گرفته شده ولی کلاس‌ها، MEW انتخاب شوند.							مرطوب

جدول (پ-۳-۴): انتخاب کلاس مناسب از محدوده پیشنهادی

سطح درخشندگی محیط اطراف			سختی هدایت	پیچیدگی حوزه دید	وجود عوارض راه
زیاد	متوسط	کم			
0	←	←	نرمال	نرمال	خیر
→	0	0	بیشتر از نرمال		
0	0	←	نرمال	زیاد	
→	→	0	بیشتر از نرمال		
*→			بلی		
* برای عوارض راه، درخشندگی به عنوان معیار طراحی پیشنهاد شده است. ولی در شرایطی که فواصل دید کم بوده و یا فاکتورهای دیگر از به کارگیری معیار درخشندگی ممانعت می‌کنند، ممکن است از معیار شدت روشنایی استفاده شود. مقایسه کلاس‌های روشنایی CE با کلاس‌های روشنایی ME، در جدول (پ-۳-۳) آورده شده است.					

## پ-۳-۳- شرایط کاربری روشنایی - دسته A3

جدول (پ-۳-۵): محدوده کلاس‌های روشنایی پیشنهادی برای هر ناحیه مورد مطالعه

حجم تردد وسایل نقلیه												تعداد تقاطع‌های هم‌سطح در هر کیلومتر	جدا بودن بخش ماشین‌روی معبر	نوع آب و هوای غالب
≥ ۲۵۰۰۰			۱۵۰۰۰ ≤ و < ۲۵۰۰۰			۷۰۰۰ ≥ و < ۱۵۰۰۰			< ۷۰۰۰					
←	0	→	←	0	→	←	0	→	←	0	→			
ME4a	ME3b	ME3b	ME5	ME4a	ME3b	ME5	ME5	ME4a	ME5	ME5	ME4a	< ۳	بلی	خشک
ME3b	ME2	ME2	ME4a	ME3b	ME2	ME5	ME4a	ME3b	ME5	ME4a	ME3b	≥ ۳		
ME3b	ME2	ME2	ME4a	ME3b	ME2	ME5	ME4a	ME3b	ME5	ME4a	ME3b	< ۳	خیر	
ME3b	ME2	ME1	ME3b	ME2	ME2	ME4a	ME3b	ME2	ME4a	ME3b	ME3b	≥ ۳		
گزینه‌های بالا در نظر گرفته شده ولی کلاس‌ها، MEW انتخاب شوند.												مرطوب		

جدول (پ-۳-۶): انتخاب کلاس مناسب از محدوده پیشنهادی

سطح درخشندگی محیط اطراف			سختی هدایت	پارک وسایل نقلیه	پیچیدگی حوزه دید	وجود عوارض راه
زیاد	متوسط	کم				
0	←	←	نرمال	وجود ندارد	نرمال	خیر
→	0	0	بیشتر از نرمال			
→	0	←	نرمال	وجود دارد		
→	→	0	بیشتر از نرمال			
0	0	←	نرمال	وجود ندارد	زیاد	
→	→	0	بیشتر از نرمال			
→	0	0	نرمال	وجود دارد		
→	→	→	بیشتر از نرمال			
*→			بلی			
* برای عوارض راه، درخشندگی به عنوان معیار طراحی پیشنهاد شده است. ولی در شرایطی که فواصل دید کم بوده و یا فاکتورهای دیگر از بکارگیری معیار درخشندگی ممانعت می‌کنند، ممکن است از معیار شدت روشنایی استفاده شود. مقایسه کلاس‌های روشنایی CE با کلاس‌های روشنایی ME، در جدول (پ-۳-۳) آورده شده است.						

## پ-۳-۴- شرایط کاربری روشنایی - دسته B1

جدول (پ-۳-۷): محدوده کلاس‌های روشنایی پیشنهادی برای هر ناحیه مورد مطالعه

حجم ترافیک وسایل نقلیه						سختی هدایت	تعداد تقاطع‌های هم‌سطح در هر کیلومتر	وجود تدابیر کنترل ترافیک فیزیکی در معبر	نوع آب و هوای غالب
$\geq 7000$			$< 7000$						
←	0	→	←	0	→				
ME5	ME4b	ME3c	ME6	ME5	ME4b	نرمال	$< 3$	خیر	خشک
ME5	ME4b	ME3c	ME5	ME4b	ME3c	بیشتر از نرمال			
ME4b	ME4b	ME3c	ME5	ME4b	ME3c	نرمال	$\geq 3$		
ME3c	ME3c	ME2	ME4b	ME3c	ME2	بیشتر از نرمال			
گزینه‌های بالا عیناً در نظر گرفته شوند فقط در نواحی با مجوز تدابیر کاهش ترافیکی*، کلاسی از همان نوع ولی با شماره ۱ انتخاب گردد.						بلی			
گزینه‌های بالا در نظر گرفته شده ولی کلاس‌ها، MEW انتخاب شوند.						مرطوب			
* در شرایطی که استفاده از معیار درخشندگی عملی نباشد، معیار شدت روشنایی بکار گرفته می‌شود. مقایسه کلاس‌های روشنایی CE با کلاس‌های روشنایی ME، در جدول (۳-۳) آورده شده است.									

جدول (پ-۳-۸): انتخاب کلاس مناسب از محدوده پیشنهادی

سطح درخشندگی محیط اطراف						پارک وسایل نقلیه	پیچیدگی حوزه دید	وجود عوارض راه
زیاد		متوسط		کم				
حجم ترافیک دوچرخه‌سوار		حجم ترافیک دوچرخه‌سوار		حجم ترافیک دوچرخه‌سوار				
زیاد	نرمال	زیاد	نرمال	زیاد	نرمال			
0	0	0	←	0	←	وجود ندارد	نرمال	خیر
→	→	→	0	→	0	وجود دارد		
0	0	0	0	0	0	وجود ندارد	زیاد	
→	→	→	→	0	0	وجود دارد		
*→						بلی		
* برای عوارض راه، درخشندگی به عنوان معیار طراحی پیشنهاد شده است. ولی در شرایطی که فواصل دید کم است و یا دیگر فاکتورها از بکارگیری معیار درخشندگی ممانعت می‌کنند، ممکن است از معیار شدت روشنایی استفاده شود. مقایسه کلاس‌های روشنایی CE با کلاس‌های روشنایی ME، در جدول (۳-۳) آورده شده است.								



## پ-۳-۵- شرایط کاربری روشنایی - دسته B2

جدول (پ-۳-۹): محدوده کلاس‌های روشنایی پیشنهادی برای هر ناحیه مورد مطالعه

حجم ترافیک وسایل نقلیه						سختی هدایت	تعداد تقاطع‌های هم‌سطح در هر کیلومتر	وجود تدابیر کنترل ترافیک فیزیکی در معبر	نوع آب و هوای غالب
≥ ۷۰۰۰			< ۷۰۰۰						
←	0	→	←	0	→				
ME4b	ME4b	ME3c	ME5	ME5	ME4b	نرمال	< ۳	خیبر	خشک
ME4b	ME4b	ME3c	ME4b	ME4b	ME3c	بیشتر از نرمال			
ME3c	ME3c	ME2	ME4b	ME3c	ME2	نرمال	≥ ۳		
ME3c	ME3c	ME2	ME3c	ME3c	ME2	بیشتر از نرمال			
گزینه‌های بالا عیناً در نظر گرفته شوند فقط در نواحی با مجوز تدابیر کاهش ترافیکی*، کلاسی از همان نوع ولی با شماره ۱ انتخاب گردد.						بلی			
گزینه‌های بالا در نظر گرفته شده ولی کلاس‌ها، MEW انتخاب شوند.						مرطوب			
* در شرایطی که استفاده از معیار درخشندگی عملی نباشد، معیار شدت روشنایی به کار گرفته می‌شود. مقایسه کلاس‌های روشنایی CE با کلاس‌های روشنایی ME، در جدول (پ-۳-۳) آورده شده است.									

جدول (پ-۳-۱۰): انتخاب کلاس مناسب از محدوده پیشنهادی

سطح درخشندگی محیط اطراف						پارک وسایل نقلیه	پهچیدگی حوزه دید	وجود عوارض راه
زیاد		متوسط		کم				
حجم ترافیک دوچرخه‌سوار		حجم ترافیک دوچرخه‌سوار		حجم ترافیک دوچرخه‌سوار				
زیاد	نرمال	زیاد	نرمال	زیاد	نرمال			
0	0	0	←	0	←	وجود ندارد	نرمال	خیبر
→	→	→	0	→	0	وجود دارد		
0	0	0	0	0	0	وجود ندارد	زیاد	
→	→	→	→	0	0	وجود دارد		
*→						بلی		
* برای عوارض راه، درخشندگی به عنوان معیار طراحی پیشنهاد شده است. ولی در شرایطی که فواصل دیدن کم است و یا دیگر فاکتورها از بکارگیری معیار درخشندگی ممانعت می‌کنند، ممکن است از معیار شدت روشنایی استفاده شود. مقایسه کلاس‌های روشنایی CE با کلاس‌های روشنایی ME، در جدول (پ-۳-۳) آورده شده است.								

## پ-۳-۶- شرایط کاربری روشنایی - دسته C1

جدول (پ-۳-۱۱): محدوده کلاس‌های روشنایی پیشنهادی برای هر ناحیه مورد مطالعه

حجم ترافیک دوچرخه‌سوار						تشخیص چهره	احتمال وقوع جرم	وجود تدابیر کنترل ترافیک فیزیکی در معبر
زیاد			نرمال					
←	•	→	←	•	→			
S5	S4	S3	S6	S5	S4	غیرضروری	نرمال	خبر
S4	S3	S2	S5	S4	S3	ضروری		
S3	S2	S1	S4	S3	S2		بیشتر از نرمال	
S3	S2	S1	S3	S2	S1			بلی

جدول (پ-۳-۱۲): انتخاب کلاس مناسب از محدوده پیشنهادی

سطح درخشندگی محیط اطراف		
کم	متوسط	زیاد
←	0	→

## پ-۳-۷- شرایط کاربری روشنایی- دسته D1 و D2

جدول (پ-۳-۱۳): محدوده کلاس‌های روشنایی پیشنهادی برای هر ناحیه مورد مطالعه

حجم تردد عابرین پیاده‌رو						سختی هدایت	تشخیص چهره	احتمال وقوع جرم	وجود تدابیر کنترل ترافیک فیزیکی در معبر
زیاد			نرمال						
←	0	→	←	0	→				
CE5	CE4	CE3	CE5	CE5	CE4	نرمال	غیرضروری	نرمال	خیر
CE4	CE3	CE2	CE5	CE4	CE3	بیشتر از نرمال			
CE4	CE4	CE3	CE4	CE4	CE4	نرمال	ضروری	بیشتر از نرمال	
CE4	CE3	CE2	CE4	CE4	CE3	بیشتر از نرمال			
CE4	CE3	CE3	CE4	CE4	CE3	نرمال			
CE3	CE2	CE2	CE4	CE3	CE2	بیشتر از نرمال			
گزینه‌های بالا عیناً در نظر گرفته شوند فقط در نواحی با مجوز تدابیر کاهش ترافیکی، کلاسی با شماره ۴ ≤ انتخاب گردد.						بلی			

جدول (پ-۳-۱۴): انتخاب کلاس مناسب از محدوده پیشنهادی

سطح درخشندگی محیط اطراف		
کم	متوسط	زیاد
←	0	→

## پ-۳-۸- شرایط کاربری روشنایی- دسته D3 و D4

جدول (پ-۳-۱۵): محدوده کلاس‌های روشنایی پیشنهادی برای هر ناحیه مورد مطالعه

حجم تردد عابران پیاده و دوچرخه‌سوار						سختی هدایت	پارک وسایل نقلیه	وجود تدابیر کنترل ترافیک فیزیکی در معبر
زیاد			نرمال					
←	0	→	←	0	→			
S5	S4	S3	S6	S5	S4	نرمال	وجود ندارد	خیر
S4	S3	S2	S5	S4	S3	بیشتر از نرمال		
S4	S3	S2	S5	S4	S3	نرمال	وجود دارد	
S3	S2	S1	S4	S3	S2	بیشتر از نرمال		
گزینه‌های بالا عیناً در نظر گرفته شوند فقط در نواحی با مجوز تدابیر کاهش ترافیکی، کلاسی با شماره ۴ ≤ انتخاب گردد.						بلی		

جدول (پ-۳-۱۶): انتخاب کلاس مناسب از محدوده پیشنهادی

سطح درخشندگی محیط اطراف			تشخیص چهره	احتمال وقوع جرم	پیچیدگی حوزه دید
کم	متوسط	زیاد			
←	0	0	غیرضروری	نرمال	نرمال
←	0	→	ضروری		
0	→	→		بیشتر از نرمال	
0	0	0	غیرضروری	نرمال	زیاد
0	→	→	ضروری		
→	→	→		بیشتر از نرمال	

## پ-۳-۹- شرایط کاربری روشنایی - دسته E1

جدول (پ-۳-۱۷): محدوده کلاس‌های روشنایی پیشنهادی برای هر ناحیه مورد مطالعه

حجم تردد عابرین پیاده						تشخیص چهره	احتمال وقوع جرم
زیاد			نرمال				
←	0	→	←	0	→		
S5	S4	S3	S6	S5	S4	غیر ضروری	نرمال
S4	S3	S2	S5	S4	S3	ضروری	
S2	S1	CE2	S3	S2	S1		

جدول (پ-۳-۱۸): انتخاب کلاس مناسب از محدوده پیشنهادی

سطح درخشندگی محیط اطراف		
کم	متوسط	زیاد
←	0	→

## پ-۳-۱۰- شرایط کاربری روشنایی - دسته E2

جدول (پ-۳-۱۹): محدوده کلاس‌های روشنایی پیشنهادی برای هر ناحیه مورد مطالعه

حجم تردد عابرین پیاده						تشخیص چهره	احتمال وقوع جرم
زیاد			نرمال				
←	0	→	←	0	→	غیرضروری	نرمال
S4	S3	S2	S5	S4	S3		
S3	S2	S1	S3	S2	S1		
S2	S1	CE2	S2	S1	CE2		

جدول (پ-۳-۲۰): انتخاب کلاس مناسب از محدوده پیشنهادی

سطح درخشندگی محیط اطراف		
کم	متوسط	زیاد
←	0	→

# فصل ۴

---

---

## معیارهای سنجش روشنایی





## مقدمه

در این فصل کلاس‌های روشنایی مختلف با توجه به الزامات نوری دید هر یک از کاربران معبر، معرفی شده‌اند. کلاس‌های روشنایی ME، برای تأمین دید رانندگان وسایل نقلیه موتوری است که با سرعت‌های متوسط یا بالا در مسیرهای ترافیکی در حال حرکت می‌باشند.

کلاس‌های روشنایی CE، برای تأمین دید رانندگان وسایل نقلیه موتوری در عوارض راه مانند معابر دارای مرکز خرید، تقاطع‌های همسطح پیچیده، میدین و نواحی که کاربران معبر تشکیل صف می‌دهند، استفاده می‌شوند. این کلاس‌ها همچنین برای تأمین دید عابرین پیاده و دوچرخه‌سواران نیز به کار می‌روند.

کلاس‌های روشنایی S، برای تأمین دید عابرین پیاده و دوچرخه‌سواران در پیاده‌روها و مسیرهای مخصوص دوچرخه، باندهای اورژانس و سایر نواحی معبر که به‌طور مجزا یا در امتداد قسمت ماشین‌روی معبر قرار دارند و همچنین برای معابر مسکونی، خیابان‌های مخصوص پیاده‌روی، پارکینگ‌های وسایل نقلیه یا محوطه مدارس استفاده می‌شوند.

از آنجا که الزامات نوری کلاس‌های روشنایی ناشی از نوع کاربری معبر و یا نوع سطوح آن است، لذا معیار اصلی سنجش روشنایی در کلاس‌های ME، درخشندگی سطح معبر و در کلاس‌های CE و S، شدت روشنایی افقی می‌باشد.

## ۴-۱- تعاریف

۴-۱-۱- متوسط درخشندگی سطح معبر ( $\bar{L}$ )

میانگین درخشندگی در سطح ماشین‌روی یک معبر که واحد آن کاندل بر متر مربع است ( $\text{cd/m}^2$ ).

## ۴-۱-۲- یکنواختی طولی باند ترافیکی

نسبت کمترین مقدار درخشندگی سطح معبر به بیشترین مقدار آن، در طول محور مرکزی باند ترافیکی.

۴-۱-۳- یکنواختی طولی معبر ( $U_l$ )

کمترین مقدار یکنواختی طولی باندهای ترافیکی موجود در قسمت ماشین‌رو معبر.

## ۴-۱-۴- آستانه افزایش (TI)

معیاری برای سنجش میزان کاهش حوزه دید ناشی از خیرگی ایجاد شده توسط چراغ‌های روشنایی معبر.

## ۴-۱-۵- ضریب محیط (SR)

نسبت شدت روشنایی متوسط باریکه کنار معبر به شدت روشنایی متوسط باریکه مشخص شده در داخل معبر.

۴-۱-۶- شدت روشنایی متوسط ( $\bar{E}_{hs}$ )

میانگین شدت روشنایی افقی در یک سطح مشخص از معبر که واحد آن، لوکس می باشد ( $lx$ ).

۴-۱-۷- حداقل شدت روشنایی ( $E_{min}$ )

حداقل شدت روشنایی در یک سطح مشخص از معبر که واحد آن، لوکس می باشد ( $lx$ ).

۴-۱-۸- یکنواختی کلی (درخشندگی و یا شدت روشنایی سطح معبر) ( $U_0$ )

نسبت کمترین مقدار به مقدار متوسط برای هر یک از دو پارامتر ذکر شده

## ۴-۱-۹- حداقل مقدار مجاز روشنایی (متوسط درخشندگی و یا شدت روشنایی معبر)

طراحی روشنایی یک معبر برای حداقل مقدار مجاز روشنایی در طول زمان بهره برداری از آن صورت می پذیرد. معیار سنجش آن با توجه به نوع معبر یکی از پارامترهای فوق الذکر می باشد. بدین منظور محاسبات طراحی برای پرنورترین زمان انجام شده ولی با اعمال ضریب نگهداری، تاثیر استهلاک تجهیزات در روشنایی معبر لحاظ شده و در نتیجه حداقل مقدار روشنایی معبر حاصل می گردد.

## ۴-۲- کلاس های روشنایی سری ME/MEW

در جداول (۴-۱) و (۴-۲)، معیارهای سنجش روشنایی در کلاس های روشنایی ME و MEW ارائه شده است. این کلاس ها برای رانندگان وسایل نقلیه موتوری است که با سرعت های متوسط یا بالا در مسیرهای ترافیکی در حال حرکت می باشند. در این جداول برای هر یک از معیارها مشخص گردیده که مقدار داده شده در جدول حداقل و یا حداکثر می باشد.

جدول (۴-۱): کلاس های روشنایی سری ME

روشنایی محیط اطراف	خبرگی TI بر حسب درصد <sup>۱</sup> (حداکثر)	درخشندگی سطح ماشین رو معبر برای شرایط خشک معبر				کلاس روشنایی
		$U_1$ (حداقل)	$U_0$ (حداقل)	بر حسب ( $\bar{L}$ ) (cd/m <sup>2</sup> )		
				(حداکثر)	(حداقل)	
۰/۵	۱۰	۰/۷	۰/۴	۲/۲	۲	ME1
۰/۵	۱۰	۰/۷	۰/۴	۱/۷	۱/۵	ME2
۰/۵	۱۵	۰/۷	۰/۴	۱/۲	۱	ME3a
۰/۵	۱۵	۰/۶	۰/۴	۱/۲	۱	ME3b
۰/۵	۱۵	۰/۵	۰/۴	۱/۲	۱	ME3c
۰/۵	۱۵	۰/۶	۰/۴	۰/۹	۰/۷۵	ME4a
۰/۵	۱۵	۰/۵	۰/۴	۰/۹	۰/۷۵	ME4b
۰/۵	۱۵	۰/۴	۰/۳۵	۰/۶	۰/۵	ME5
نیازی نیست.	۱۵	۰/۴	۰/۳۵	۰/۲۵	۰/۲	ME6

<sup>۱</sup> در شرایطی که از منابع نوری با درخشندگی پایین استفاده می شود ماکزیمم ۵ درصد افزایش TI مجاز است. (به نکته ۶ مراجعه شود).

<sup>۲</sup> این معیار تنها زمانی کاربرد دارد که هیچ ناحیه ترافیکی در مجاورت مسیر ماشین رو معبر وجود نداشته باشد.

نکته ۱: راهنمای انتخاب این کلاس‌ها در فصل سوم ارائه شده است. مقادیر متوسط درخشندگی سطح معابر ( $\bar{L}$ )، یکنواختی کلی درخشندگی ( $U_0$ )، یکنواختی طولی درخشندگی ( $U_1$ )، آستانه افزایش ( $TI$ ) و ضریب محیط ( $SR$ )، باید مطابق با روش‌های فصل پنجم محاسبه و فصل سیزدهم اندازه‌گیری شوند.

نکته ۲: میزان درخشندگی سطح معبر تابع میزان شدت روشنایی سطح معبر، پارامترهای انعکاس سطح معبر و موقعیت هندسی ناظر می‌باشد. فرض بر این است که راننده‌ای که در طول معبر در حال رانندگی می‌باشد، از فاصله بین 60 m تا 180 m بتواند اجسام یا سایر موانع روی معبر را تشخیص دهد. (فصل پنجم و سیزدهم)

نکته ۳: درخشندگی متوسط ( $\bar{L}$ )، مقدار درخشندگی لازم برای رانندگی در معابر است. در سطح روشنایی پایین‌تر، درخشندگی با افزایش حساسیت کنتراست، افزایش تیزبینی و رفع خیرگی بهبود می‌یابد.

نکته ۴: یکنواختی کلی ( $U_0$ )، مقدار تغییرات درخشندگی در سطح معبر و کیفیت عملکرد آن را به عنوان پس‌زمینه خط‌کشی‌های انجام شده بر روی سطح معبر، اشیاء و دیگر کاربران معبر نشان می‌دهد.

نکته ۵: یکنواختی طولی ( $U_1$ )، معیاری برای تعیین یکنواختی درخشندگی و تشخیص وجود قسمت‌های تاریک و روشن متوالی در سطح یک معبر است. دید راننده از قسمت‌های طولانی و پیوسته معبر متأثر از این معیار می‌باشد.

نکته ۶: اگر چه تامین روشنایی معابر موجب بهبود دید راننده در شب می‌گردد، اما بسته به نوع چراغ، لامپ و موقعیت نصب آن، می‌تواند باعث ایجاد خیرگی شود. معمولاً لامپ‌های بخار سدیم کم فشار و لامپ‌های فلورسنت، جزء لامپ‌هایی با درخشندگی کم محسوب می‌شوند. برای این دسته از لامپ‌ها و یا چراغ‌هایی که درخشندگی آن‌ها کمتر و یا معادل درخشندگی لامپ‌های مذکور باشد، با توجه به زیرنویس ۱ از جدول (۱-۴) و زیرنویس ۲ از جدول (۲-۴)، مقادیر بالاتر از حد آستانه افزایش ( $TI$ ) مجاز هستند.

نکته ۷: روشنایی محدوده مسیر ماشین‌روی معبر برای روشن کردن محیط مجاور معبر و کاربرانی که از فضای پشت جدول مسیر ماشین‌رو استفاده می‌کنند، کافی نیست. معیار ضریب محیط ( $SR$ ) تنها در شرایطی استفاده می‌شود که هیچ ناحیه ترافیکی با معیارهای سنجش روشنایی خاص خود مثل مسیرهای پیاده‌رو، دوچرخه‌سواری و باند اورژانس در اطراف مسیر ماشین‌رو معبر وجود نداشته باشد.

نکته ۸: در برخی مناطق کشور، در بخش قابل توجهی از ساعات تاریکی، سطح معبر نم‌دار یا مرطوب می‌باشد. معیار یکنواختی کلی ( $U_0$ )، در شرایط مرطوب برای جلوگیری از افت شدید کارایی سیستم روشنایی معبر به معیارهای شرایط خشک معبر اضافه می‌گردد. در جدول (۲-۴) این معیارها ارائه شده است.

نکته ۹: طراحی روشنایی معبر با توجه به حداقل میزان مجاز آن صورت می‌پذیرد. در این طراحی به منظور داشتن کمترین هزینه، رعایت این حداقل الزامی است. ولی در مواردی همچون عدم دسترسی به چراغ مناسب، عدم امکان استفاده از ارتفاع نصب بالاتر و یا لزوم استفاده از شبکه تغذیه مشترکین به عنوان شبکه تامین روشنایی که امکان کاهش نور به حداقل میزان مورد نیاز آن میسر نباشد، می‌توان مقدار نور را تا حداکثر میزان مجاز در آن نوع معبر که در جداول (۱-۴) و (۲-۴) آورده شده است، افزایش داد. در این صورت، حداکثر میزان مجاز نور نیز همانند حداقل آن پس از اعمال ضرایب نگهداری حاصل می‌گردد.

جدول (۴-۲): کلاسهای روشنایی سری MEW

روشنایی محیط اطراف	خبرگی	درخشندگی سطح ماشین‌رو معبر برای شرایط خشک و مرطوب معبر					کلاس روشنایی
		در شرایط مرطوب		در شرایط خشک			
		$U_0$ (حداقل)	$U_1$ <sup>۱</sup> (حداقل)	$U_0$ (حداقل)	بر حسب $(\bar{L})$ (cd/m <sup>2</sup> ) (حداقل) (حداکثر)		
SR <sup>۲</sup> (حداقل)	TI بر حسب درصد <sup>۲</sup> (حداکثر)						
۰/۵	۱۰	۰/۱۵	۰/۶	۰/۴	۲/۲	۲/۰	MEW1
۰/۵	۱۰	۰/۱۵	۰/۶	۰/۴	۱/۷	۱/۵	MEW2
۰/۵	۱۵	۰/۱۵	۰/۶	۰/۴	۱/۲	۱/۰	MEW3
۰/۵	۱۵	۰/۱۵	نیازی نیست	۰/۴	۰/۹	۰/۷۵	MEW4
۰/۵	۱۵	۰/۱۵	نیازی نیست	۰/۳۵	۰/۶	۰/۵	MEW5

<sup>۱</sup> استفاده از این معیار اختیاری است، اما می‌بایست در راه‌های شریانی درجه ۱ از آن استفاده کرد.

<sup>۲</sup> در شرایطی که از منابع نوری با درخشندگی پایین استفاده می‌شود، ماکزیمم ۵ درصد افزایش TI مجاز است. (به نکته ۶ مراجعه شود).

<sup>۳</sup> این معیار تنها زمانی کاربرد دارد که هیچ ناحیه ترافیکی در مجاورت مسیر ماشین‌رو معبر وجود نداشته باشد.

### ۴-۳- کلاس‌های روشنایی سری CE

میزان روشنایی کلاس‌های CE مطابق با جدول (۴-۳) تعیین می‌گردد. این کلاسها که بر اساس توصیه‌های فصل سوم مشخص می‌گردند عموماً برای رانندگان وسایل نقلیه و دیگر کاربران معبر در عوارض راه که شامل خیابان‌های دارای مراکز خرید، تقاطع‌های هم‌سطح پیچیده، میادین و همچنین نواحی که کاربران معبر در آنها تشکیل صف می‌دهند، بکار برده می‌شوند. همچنین این کلاس‌ها را می‌توان برای معابری مانند زیرگذرها که توسط عابرین پیاده و دوچرخه‌سواران استفاده می‌شود نیز به کار گرفت.

در معابری از این نوع کلاس، محاسبه و اندازه‌گیری شدت روشنایی متوسط ( $\bar{E}$ ) و یکنواختی کلی ( $U_0$ ) به ترتیب مطابق با فصول پنجم و سیزدهم صورت می‌پذیرد. همچنین کنترل خبرگی در این نوع معابر عموماً با انتخاب چراغ از بین کلاس‌های G1، G2، G3، G4، G5 یا G6 که در پیوست (۴) مشخص شده‌اند، انجام می‌شود.

جدول (۴-۳): کلاس روشنایی سری CE

$U_0$ (حداقل)	شدت روشنایی افقی		کلاس روشنایی
	$\bar{E}$ بر حسب لوکس		
	(حداکثر)	(حداقل)	
۰/۴	۵۵	۵۰	CE0
۰/۴	۳۳	۳۰	CE1
۰/۴	۲۲	۲۰	CE2
۰/۴	۱۸	۱۵	CE3
۰/۴	۱۲	۱۰	CE4
۰/۴	۹	۷/۵	CE5

البته در این نوع معابر اگر امکان ارزیابی عملی مقادیر TI در تمامی وضعیت‌های جهت و موقعیت ناظر وجود داشته باشد، می‌توان برای کلاسهای روشنایی همتراز (جدول (۳-۷)) از مقادیر TI که در جدول (۴-۱) آمده است، استفاده کرد.

نکته ۱: طراحی روشنایی معبر با توجه به حداقل میزان مجاز آن صورت می‌پذیرد. در این طراحی به منظور داشتن کمترین هزینه، رعایت این حداقل الزامی است. ولی در مواردی همچون عدم دسترسی به چراغ مناسب، عدم امکان استفاده از ارتفاع نصب بالاتر و یا لزوم استفاده از شبکه تغذیه مشترکین به عنوان شبکه تامین روشنایی که امکان کاهش نور به حداقل میزان مورد نیاز آن میسر نباشد، می‌توان مقدار نور را تا حداکثر میزان مجاز در آن نوع معبر که در جدول (۳-۴) آورده شده است، افزایش داد. در این صورت، حداکثر میزان مجاز نور نیز همانند حداقل آن پس از اعمال ضرایب نگهداری حاصل می‌گردد.

#### ۴-۴- کلاس‌های روشنایی سری S

میزان روشنایی کلاس‌های روشنایی S مطابق با جدول (۴-۴) تعیین می‌گردد. این کلاسها که بر اساس توصیه‌های فصل سوم مشخص می‌گردند عموماً برای عابرین پیاده و دوچرخه‌سواران در حال تردد در پیاده‌رو یا مسیرهای دوچرخه‌سواری و یا باندهای اورژانس و سایر نواحی معبر که به‌طور مجزا یا در امتداد قسمت ماشین‌روی معبر قرار دارند و همچنین برای معابر محلی، معابر ویژه افراد پیاده، پارکینگ‌های وسایل نقلیه و یا محوطه مدارس کاربرد دارند.

در معابر از این نوع کلاس، محاسبه و اندازه‌گیری شدت روشنایی متوسط ( $\bar{E}$ ) و شدت روشنایی حداقل ( $E_{min}$ )، به ترتیب مطابق با فصول پنجم و سیزدهم صورت می‌پذیرد.

همچنین کنترل خیرگی در این نوع معابر با انتخاب نوع چراغ از بین کلاس‌های D1، D2، D3، D4، D5 یا D6 که در پیوست (۴) مشخص شده‌اند، انجام می‌شود.

جدول (۴-۴): کلاس‌های روشنایی سری S

شدت روشنایی افقی			کلاس روشنایی
$E_{min}$ بر حسب لوکس	$\bar{E}$ بر حسب لوکس <sup>۱</sup>		
	(حداکثر)	(حداقل)	
۵	۱۸	۱۵	S1
۳	۱۲	۱۰	S2
۱/۵	۹	۷/۵	S3
۱	۶/۵	۵	S4
۰/۶	۳/۹	۳	S5
۰/۶	۲/۶	۲	S6

<sup>۱</sup> برای تامین یکنواختی و رسیدن به  $E_{min}$  مورد نظر، مقدار شدت روشنایی متوسط ( $\bar{E}$ ) می‌تواند تا ۱/۵ برابر افزایش یابد.

نکته ۱: طراحی روشنایی معبر با توجه به حداقل میزان مجاز آن صورت می‌پذیرد. در این طراحی به منظور داشتن کمترین هزینه، رعایت این حداقل الزامی است. ولی در مواردی همچون عدم دسترسی به چراغ مناسب، عدم امکان استفاده از ارتفاع نصب بالاتر و یا لزوم استفاده از شبکه تغذیه مشترکین به عنوان شبکه تامین روشنایی که امکان کاهش نور به حداقل میزان مورد نیاز آن میسر نباشد، می‌توان مقدار نور را تا حداکثر میزان مجاز در آن نوع معبر که در جدول (۴-۴) آورده شده است، افزایش داد. در این صورت، حداکثر میزان مجاز نور نیز همانند حداقل آن پس از اعمال ضرایب نگهداری حاصل می‌گردد.

## پیوست ۴- کلاس‌های روشنایی برای محدود کردن خیرگی و کنترل نور مزاحم

### پ-۴-۱- کلاس‌های شدت نور

بعضی اوقات در حالی که محدود کردن خیرگی ناشی از تجهیزات روشنایی معابر ضروری است، امکان محاسبه آستانه افزایش (TI) وجود ندارد. در چنین مواقعی از کلاس‌های شدت نور G1، G2، G3، G4، G5 و G6 چراغ که در جدول (پ-۴-۱) ارائه شده است، با توجه به الزامات کنترل خیرگی و یا نور مزاحم استفاده می‌گردد.

جدول (پ-۴-۱): کلاس‌های شدت نور نرمالیزه شده

سایر ملاحظات	حداکثر شدت نور بر حسب (cd/klm)			کلاس شدت نور
	در ۹۰ درجه <sup>۱</sup>	در ۸۰ درجه <sup>۱</sup>	در ۷۰ درجه <sup>۱</sup>	
---	۵۰	۲۰۰		G1
---	۳۰	۱۵۰		G2
---	۲۰	۱۰۰		G3
شدت نور در زاویه بالای ۹۵° باید صفر باشد	۱۰	۱۰۰	۵۰۰	G4
شدت نور در زاویه بالای ۹۵° باید صفر باشد	۱۰	۱۰۰	۳۵۰	G5
شدت نور در زاویه بالای ۹۰° باید صفر باشد	۰	۱۰۰	۳۵۰	G6

<sup>۱</sup> زاویه‌ای که پرتو نور با خط عمود بر محور طولی چراغ و سطح معبر می‌سازد.

نکته ۱: از آنجا که درخشندگی خیرگی با درخشندگی متوسط سطح معبر متناسب است، میزان نور خروجی از چراغ بر درخشندگی خیرگی و درخشندگی متوسط سطح معبر اثر یکسانی می‌گذارد. به همین دلیل برای کنترل خیرگی در شرایطی که امکان محاسبه TI که پارامتری برای کنترل درخشندگی خیرگی می‌باشد، وجود نداشته باشد، می‌توان از شدت نور خروجی چراغ (نرمالیزه شده نسبت به شار نوری خروجی از لامپ) در زوایای مشخص، مطابق با جدول (پ-۴-۱) استفاده نمود.

نکته ۲: کلاس‌های G1، G2 و G3 در این جدول با مفاهیم قدیمی "semi cut-off" و "cut-off" و کلاس‌های G4، G5 و G6 نیز با مفهوم "full cut-off" متناظر می‌باشند.

### پ-۴-۲- کلاس‌های شاخص خیرگی

در جدول (پ-۴-۲) کلاس‌های شاخص خیرگی D0، D1، D2، D3، D4، D5 و D6 ارائه شده است، با انتخاب کلاس مناسب می‌توان الزامات لازم برای محدود کردن خیرگی را برآورده کرد. برای این کلاسها شاخص خیرگی از رابطه  $I \times A^{-0.5}$  بدست می‌آید که برحسب کاندل بر متر (cd/m) می‌باشد. در این رابطه، I شدت نور چراغ در زاویه ۸۵° (برحسب کاندل) و A مساحت ظاهری قسمت‌های نورانی چراغ در صفحه عمود بر جهت I (بر حسب متر مربع) می‌باشد.

نکته ۱: اگر در جهت I، قسمتهایی از منبع نور چه به صورت مستقیم و چه در عکس‌های چراغ دیده شود، باید از کلاس D0 استفاده گردد.

نکته ۲: مساحت ظاهری A که در جهت افقی تعیین می‌شود، می‌تواند به اندازه کافی دقیق باشد.

نکته ۳- از جدول پخش نور چراغ مقدار I بدست می‌آید.

جدول (پ-۴-۲): کلاس‌های شاخص خیرگی

D6	D5	D4	D3	D2	D1	D0	کلاس شاخص خیرگی
۵۰۰	۱۰۰۰	۲۰۰۰	۴۰۰۰	۵۵۰۰	۷۰۰۰	---	حداکثر شاخص خیرگی

در دو مثال زیر نحوه بدست آوردن شاخص خیرگی برای تعیین کلاس خیرگی چراغ آمده است:

**مثال ۱-** یک کره نوری دارای قطری معادل ۰/۶ متر و شدت نوری برابر ۶۰ کاندل (cd) در هر ۱۰۰۰ لومن (lm) خروجی لامپ در هر جهت می‌باشد. میزان مساحت ظاهری کره معادل با  $0.28 \text{ m}^2 = \pi \times (0.62/4) \text{ m}^2$  و مقدار ضریب خیرگی برابر با  $113 = 0.5 - 0.28 \times 60$  در هر ۱۰۰۰ لومن خروجی لامپ می‌باشد. با مقادیر خروجی در نظر گرفته شده برای این لامپ، در صورتی که در داخل چراغ لامپ‌های بخار سدیم پر فشار ۵۰W و ۷۰W بکار گرفته شوند، جلوگیری از خیرگی به ترتیب به کلاس‌های D6 و D5 منجر می‌شود. همچنین در این چراغ استفاده از لامپ‌های بخار جیوه ۵۰ و ۸۰ و ۱۲۵ وات به ترتیب منجر به استفاده از کلاس‌های D6، D6 یا D5 می‌شود.

**مثال ۲-** یک چراغ دارای حبابی برآمده به شکل مستطیلی با ارتفاع ۰/۱ متر، طول ۰/۳ متر و عرض ۰/۲ متر می‌باشد. برای بدست آوردن ضریب خیرگی در این چراغ می‌بایست مقدار ماکزیمم  $I \times A^{-0.5}$  در جهت ۸۵ درجه نسبت به خط عمود به سمت پایین در یک صفحه عمود بر محور طولی حباب چراغ تعیین شود. بدین منظور داریم:

- پارامتر I به میزان ۵۰ کاندل (cd) در هر ۱۰۰۰ لومن (lm) خروجی لامپ می‌باشد.

- پارامتر A دارای مقدار زیر می‌باشد:

$$0.3 \times 0.2 \times \cos 85^\circ + 0.3 \times 0.1 \times \cos(90^\circ - 85^\circ) \text{ m}^2 = 0.035 \text{ m}^2$$

بنابراین مقدار ضریب خیرگی برابر با  $50 \times 0.035^{-0.5} = 267$  در هر ۱۰۰۰ لومن (lm) خروجی لامپ است.





# فصل ۵

---

---

## محاسبات روشنایی معابر



## ۵-۱- تعاریف

۵-۱-۱- زاویه سنجش نوری عمودی یا زاویه تابش ( $\gamma$ )

زاویه بین شعاع تابش نور و محور سنجش نوری چراغ (خطی که از مرکز چراغ گذشته و بر سطح چراغ عمود است) بر حسب درجه (شکل (۲-۵)).

## ۵-۱-۲- زاویه سنجش نوری افقی (C)

به زاویه بین نیم صفحه عمودی که از شعاع تابش نور می‌گذرد و نیم صفحه‌ای که از محور مرجع صفر و محور سنجش نوری چراغ می‌گذرد، زاویه سنجش نوری افقی گویند (شکل (۲-۵)).

۵-۱-۳- زاویه برخورد ( $\varepsilon$ )

زاویه بین شعاع تابش نور و خط عمود بر سطح در هر نقطه از آن بر حسب درجه که با زاویه تابش برابر است (شکل (۳-۵)).

۵-۱-۴- زاویه انحراف ( $\beta$ )

مکمل زاویه بین دو صفحه عمود بر سطح معبر بر حسب درجه، که یکی از آن‌ها از چراغ و نقطه مشاهده گذشته و صفحه دیگر از ناظر و نقطه مشاهده می‌گذرد (شکل (۳-۵)).

## ۵-۱-۵- ضریب درخشندگی (q)

نسبت درخشندگی هر نقطه از سطح معبر در یک راستای مشخص شده به شدت روشنائی در آن نقطه بوده و واحد آن  $sr^{-1}$  (معکوس استرادیان) می‌باشد.

$$q = \frac{L}{E} \quad (۱-۵)$$

در این رابطه:

$q$ : ضریب درخشندگی بر حسب معکوس استرادیان؛

$L$ : درخشندگی بر حسب کاندل بر متر مربع؛

$E$ : شدت روشنائی بر حسب لوکس.

## ۵-۱-۶- ضریب درخشندگی کاهش یافته (r)

حاصل ضرب ضریب درخشندگی در مکعب کسینوس زاویه برخورد نور در هر نقطه از سطح بوده و واحد آن  $sr^{-1}$  می‌باشد.

$$r = q \cos^3 \varepsilon \quad (۲-۵)$$

در این رابطه:

$q$ : ضریب درخشندگی بر حسب معکوس استرادیان؛

$\varepsilon$ : زاویه برخورد بر حسب درجه.

زاویه دید که با  $\delta$  در شکل (۳-۵) مشخص شده است، بر مقدار  $r$  تأثیر می‌گذارد. در محاسبات روشنایی معابر، این زاویه به‌صورت قراردادی، ۱ درجه در نظر گرفته می‌شود. زیرا برای راننده خودرو، سطحی که مشاهده آن اهمیت دارد، در فاصله ۶۰ الی ۱۶۰ متری جلوی راننده بوده و در محاسبات روشنایی معابر نیز محل ناظر در این فاصله در نظر گرفته می‌شود. در این محدوده، مقدار  $r$  برای مقادیر  $\delta$  بین ۰/۵ و ۱/۵ درجه که در آن‌ها محاسبات درخشندگی برای سطح معبر ضروری است، ثابت می‌باشد.

### ۵-۱-۷- زاویه نصب در زمان اندازه‌گیری ( $\theta_m$ )

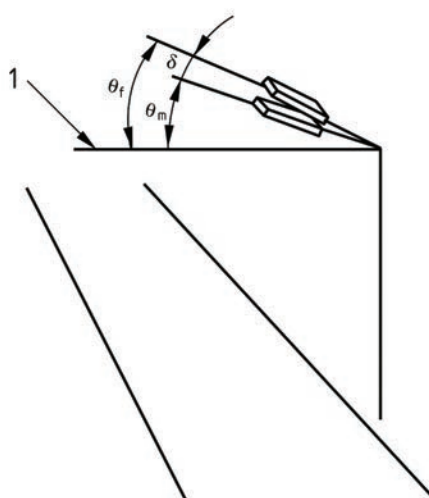
زاویه بین محور مینای چراغ و سطح افق بر حسب درجه، هنگامی که چراغ برای اندازه‌گیری نوری نصب شده باشد (شکل (۱-۵)).

محور مینا ممکن است از هر یک از اجزای چراغ انتخاب شود. اما به‌طور کلی برای چراغ‌هایی که بر روی دیوار نصب شده‌اند، محور مینا، همان محور دهانه قاب چراغ در نظر گرفته می‌شود که در راستای محور لوله‌گیر چراغ قرار دارد. همچنین می‌توان محور مینا را همان محور لوله‌گیر چراغ انتخاب کرد.

### ۵-۱-۸- زاویه نصب در سایت ( $\theta_f$ )

زاویه بین یک محور مینای چراغ و سطح افق، هنگامی که چراغ برای استفاده عملی در سایت نصب شده باشد. این زاویه بر حسب درجه است (شکل (۱-۵)).

تعریف محور مینا همانند تعریف انجام شده در بند (۷-۱-۵) می‌باشد.



شکل (۱-۵): زاویه بازو

$\delta$ : زاویه چراغ هنگام محاسبات بر حسب درجه  
 $\theta_f$ : زاویه بازو نصب شده در سایت بر حسب درجه  
 $\theta_m$ : زاویه بازو در زمان اندازه‌گیری بر حسب درجه  
 ۱: جهت افقی

**۵-۱-۹- جهت طولی**

جهت موازی با محور معبر را جهت طولی می‌گویند.

**۵-۱-۱۰- جهت عرضی**

جهت عمود بر محور معبر را جهت عرضی می‌گویند.

**۵-۲- پیش‌فرض‌های محاسباتی**

- در این فصل، موارد زیر به عنوان پیش‌فرض در محاسبات به کار گرفته می‌شوند:
- چراغ به عنوان یک منبع نور نقطه‌ای در نظر گرفته می‌شود.
  - از انعکاس نور محیط اطراف و انعکاس نور در محیط داخلی صرف‌نظر می‌شود.
  - از موانعی که برای رسیدن نور چراغ وجود دارد، مانند درختان یا سایر اشیاء صرف‌نظر می‌شود.
  - جذب جوی، صفر در نظر گرفته می‌شود.
  - سطح معبر، صاف، مسطح و تراز در نظر گرفته می‌شود و خواص انعکاس در کل سطح، یکنواخت می‌باشد.

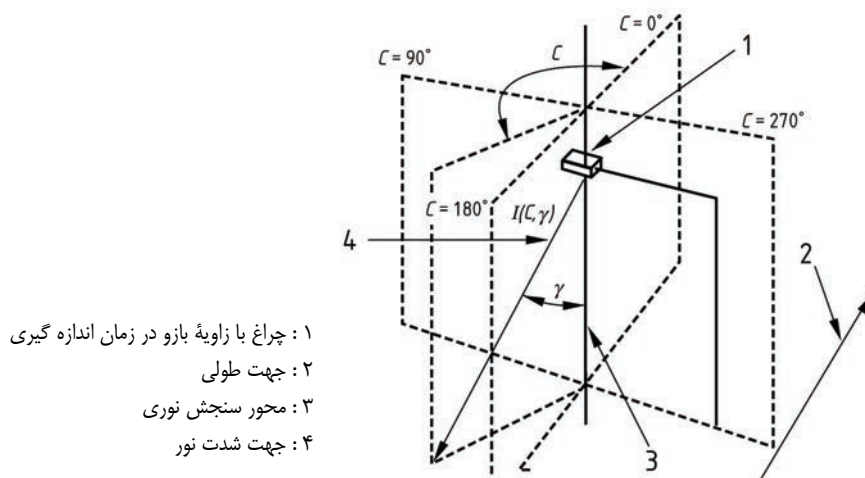
**۵-۳- داده‌های سنجش نوری****۵-۳-۱- کلیات**

در این فصل از استاندارد برای محاسبه شاخص‌های کیفی نور، داده‌های سنجش نوری مربوط به توزیع پخش نور چراغ مورد نیاز است. این داده‌ها مقادیر شدت نور ساطع شده از چراغ در زوایای مختلف را در قالب جدولی به نام جدول I نشان می‌دهند. برای محاسبه درخشندگی سطح معبر مشخصه‌های مربوط به بازتاب نور از سطح معبر مورد نیاز است که این مشخصه‌ها در جدولی به نام جدول I آمده است.

برای استفاده از این دو جدول و به دست آوردن مقادیر در جهات مختلف، لازم است که بین زوایای ارائه شده در جدول درونیابی انجام شود.

**۵-۳-۲- جدول I**

اگرچه برای بدست آوردن منحنی پخش نور نورافکن‌ها، سیستم مختصات  $B$  و  $\beta$  متداول است، ولی برای به‌دست آوردن منحنی پخش نور چراغ‌های خیابانی، همان‌طوری که در شکل (۵-۲) نشان داده شده است، سیستم مختصات  $C$  و  $\gamma$  متداول می‌باشد. در این شکل، زاویه چراغ، برابر با زاویه بازو در زمان اندازه‌گیری است.



- ۱ : چراغ با زاویه بازو در زمان اندازه گیری  
 ۲ : جهت طولی  
 ۳ : محور سنجش نوری  
 ۴ : جهت شدت نور

شکل (۵-۲): موقعیت سیستم مختصات  $C$  و  $\gamma$  نسبت به جهت طولی معبر

در این جدول، شدت نور منابع نوری درون چراغ بر حسب کاندل بر کیلومترم (cd/klm) بیان می‌شود. همچنین در موقع تعیین این جدول، بیشترین فاصله زاویه‌ای طوری انتخاب می‌شود که در صورت استفاده از روش درون‌یابی، پاسخ، دقت قابل قبولی داشته باشد. به همین دلیل در سیستم مختصات ( $C$  و  $\gamma$ ) برای چراغ‌های مختلف فواصل زاویه‌ای به طریق زیر مشخص می‌گردد:

فواصل زاویه‌ای در صفحات عمودی ( $\gamma$ ) همه چراغ‌ها باید نهایتاً  $2/5$  درجه باشد و از  $0$  تا  $180$  درجه تغییر کند.

فواصل زاویه‌ای در صفحات افقی ( $C$ ) باید بر اساس تقارن توزیع نور چراغ به شکل زیر تغییر کند:

الف- چراغ‌های نامتقارن نسبت به صفحه ( $C = 0^\circ$ ): فواصل باید نهایتاً به اندازه  $5$  درجه باشد. همچنین اگر زاویه چراغ همان زاویه بازو در زمان اندازه‌گیری باشد، این فواصل از صفر درجه شروع شده و به  $355$  درجه ختم می‌شوند.

ب- چراغ‌های متقارن نسبت به صفحه ( $C = 90^\circ - 270^\circ$ ): فواصل باید نهایتاً به اندازه  $5$  درجه باشد. همچنین اگر زاویه چراغ همان زاویه بازو در زمان اندازه‌گیری باشد، این فواصل از  $270$  درجه شروع شده و به  $90$  درجه ختم می‌شوند.

ج- چراغ‌های متقارن نسبت به صفحه ( $C = 90^\circ - 270^\circ$ ) و ( $C = 0^\circ - 180^\circ$ ): فواصل باید نهایتاً به اندازه  $5$  درجه باشد. همچنین اگر زاویه چراغ همان زاویه بازو در زمان اندازه‌گیری باشد، این فواصل از صفر درجه شروع شده و به  $90$  درجه ختم می‌شوند.

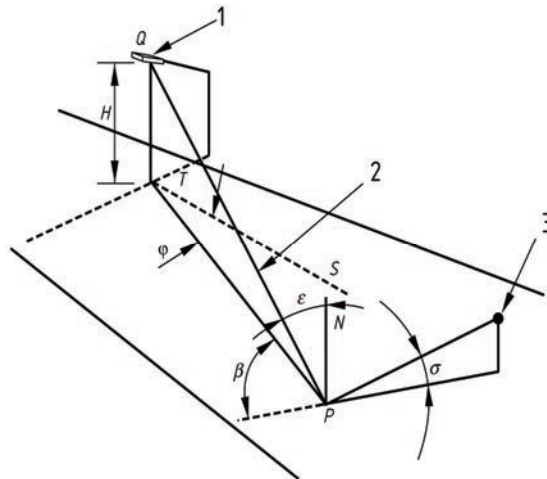
د- چراغ‌هایی که در تمام صفحات  $C$  دارای توزیع نور مشابه هستند: در این حالت فقط یک سری اندازه‌گیری در یک صفحه عمودی (صفحه  $C$ ) لازم است.

### ۵-۳-۳- درون‌یابی در جدول شدت نور

اگر شدت نور در راستای مورد نیاز در جدول ثبت نشده باشد، برای تخمین آن باید از درون‌یابی خطی یا درون‌یابی مرتبه دوم استفاده شود.

۵-۳-۴- جدول r

همانطور که در شکل (۳-۵) آمده است، داده‌های مربوط به انعکاس سطح معبر باید در فواصل زاویه‌ای جدول (۱-۵) و در جهاتی که در این جدول برای زاویه‌های  $\beta$  و  $\varepsilon$  نشان داده شده است، بر حسب ضریب درخشندگی کاهش یافته ضرب در ۱۰۰۰۰ بیان شوند.



- H : ارتفاع نصب چراغ
- PN : عمود بر سطح معبر در نقطه P
- Q : مرکز فوتومتریک چراغ
- QT : اولین محور فوتومتریک چراغ
- ST : جهت طولی
- $\beta$  : زاویه انحراف
- $\varepsilon$  : زاویه برخورد برابر با زاویه تابش ( $\gamma$ )
- $\delta$  : زاویه مشاهده
- $\varphi$  : زاویه شعاع تابش با امتداد معبر
- ۱ : چراغ
- ۲ : مسیر نور
- ۳ : ناظر

شکل (۳-۵): روابط زاویه‌ای برای چراغ، ناظر و نقطه مشاهده

جدول (۱-۵): فواصل زاویه‌ای و جهات مورد استفاده در جمع‌آوری اطلاعات انعکاس سطح معبر

tan $\varepsilon$	$\beta$ in degrees																			
	0	2	5	10	15	20	25	30	35	40	45	60	75	90	105	120	135	150	165	180
0	x	x	x	x	x	x	x	x	x	x	x	x	x	x	x	x	x	x	x	x
0,25	x	x	x	x	x	x	x	x	x	x	x	x	x	x	x	x	x	x	x	x
0,5	x	x	x	x	x	x	x	x	x	x	x	x	x	x	x	x	x	x	x	x
0,75	x	x	x	x	x	x	x	x	x	x	x	x	x	x	x	x	x	x	x	x
1	x	x	x	x	x	x	x	x	x	x	x	x	x	x	x	x	x	x	x	x
1,25	x	x	x	x	x	x	x	x	x	x	x	x	x	x	x	x	x	x	x	x
1,5	x	x	x	x	x	x	x	x	x	x	x	x	x	x	x	x	x	x	x	x
1,75	x	x	x	x	x	x	x	x	x	x	x	x	x	x	x	x	x	x	x	x
2	x	x	x	x	x	x	x	x	x	x	x	x	x	x	x	x	x	x	x	x
2,5	x	x	x	x	x	x	x	x	x	x	x	x	x	x	x	x	x	x	x	x
3	x	x	x	x	x	x	x	x	x	x	x	x	x	x	x	x	x	x	x	x
3,5	x	x	x	x	x	x	x	x	x	x	x	x	x	x	x	x	x	x	x	x
4	x	x	x	x	x	x	x	x	x	x	x	x	x	x	x	x	x	x	x	x
4,5	x	x	x	x	x	x	x	x	x	x	x	x	x	x	x	x	x	x	x	x
5	x	x	x	x	x	x	x	x	x	x	x	x	x	x	x	x	x	x	x	x
5,5	x	x	x	x	x	x	x	x	x	x	x	x	x	x	x	x	x	x	x	x
6	x	x	x	x	x	x	x	x	x	x	x	x	x	x	x	x	x	x	x	x
6,5	x	x	x	x	x	x	x	x	x	x	x	x	x	x	x	x	x	x	x	x
7	x	x	x	x	x	x	x	x	x	x	x	x	x	x	x	x	x	x	x	x
7,5	x	x	x	x	x	x	x	x	x	x	x	x	x	x	x	x	x	x	x	x
8	x	x	x	x	x	x	x	x	x	x	x	x	x	x	x	x	x	x	x	x
8,5	x	x	x	x	x	x	x	x	x	x	x	x	x	x	x	x	x	x	x	x
9	x	x	x	x	x	x	x	x	x	x	x	x	x	x	x	x	x	x	x	x
9,5	x	x	x	x	x	x	x	x	x	x	x	x	x	x	x	x	x	x	x	x
10	x	x	x	x	x	x	x	x	x	x	x	x	x	x	x	x	x	x	x	x
10,5	x	x	x	x	x	x	x	x	x	x	x	x	x	x	x	x	x	x	x	x
11	x	x	x	x	x	x	x	x	x	x	x	x	x	x	x	x	x	x	x	x
11,5	x	x	x	x	x	x	x	x	x	x	x	x	x	x	x	x	x	x	x	x
12	x	x	x	x	x	x	x	x	x	x	x	x	x	x	x	x	x	x	x	x

نکته- در عمل به دلیل مساوی بودن  $\varepsilon$  و  $\gamma$ ، جداول r بر حسب  $\tan \gamma$  داده می‌شود.

۵-۴- محاسبه  $I(C, \gamma)$ 

برای تعیین شدت نور خروجی از چراغ تا یک نقطه، ابتدا زاویه سنجش نوری عمودی ( $\gamma$ ) و زاویه سنجش نوری افقی ( $C$ ) برای مسیر نور خروجی از چراغ تا نقطه مورد نظر تعیین می‌شود. سپس از جدول اصلاح شده  $I$  که با اعمال زاویه نصب چراغ به جدول  $I$  حاصل از اندازه‌گیری) بدست آمده، میزان شدت نور خروجی از چراغ در جهت نقطه مورد نظر حاصل می‌گردد.

## ۵-۵- محاسبه کمیت‌های فوتومتریک

## ۵-۵-۱- درخشندگی

## ۵-۵-۱-۱- درخشندگی در یک نقطه

درخشندگی یک چراغ در یک نقطه با استفاده از رابطه زیر قابل محاسبه است.

$$L = \frac{I \times r \times \phi \times MF \times 10^{-4}}{H^2} \quad (3-5)$$

که در آن:

$L$ : مقدار درخشندگی بر حسب کاندل بر متر مربع

$I$ : شدت نور چراغ در جهت ( $C, \gamma$ ) است که در شکل‌های (۵-۲) و (۵-۳) نشان داده شده است. این شدت نور بر حسب کاندل بر کیلولومن بوده و از جدول  $I$  چراغ بدست می‌آید.

$\Gamma$ : ضریب درخشندگی کاهش یافته برخورد شعاع نور به سطح معبر

$\Phi$ : شار نوری اولیه منبع در هر چراغ بر حسب کیلولومن

$MF$ : حاصل ضرب ضریب نگهداری شار لامپ در ضریب نگهداری چراغ

$H$ : ارتفاع نصب چراغ بر حسب متر

## ۵-۵-۱-۲- درخشندگی کل در یک نقطه

درخشندگی کل در یک نقطه ( $L_p$ ) ناشی از مجموع درخشندگی تمام چراغ‌های تاثیرگذار ( $L_1, L_2, L_3, \dots, L_n$ ) بر روشنایی آن نقطه است.

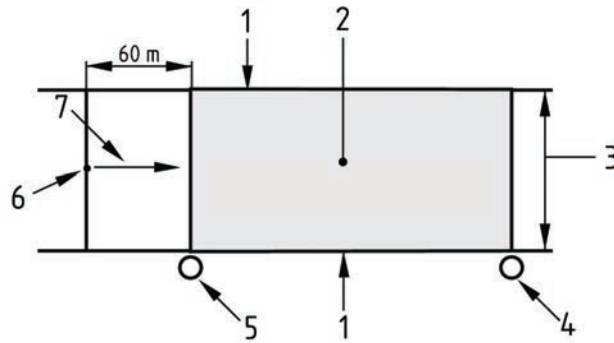
$$L_p = L_1 + L_2 + \dots + L_k + \dots + L_n = \sum_{k=1}^n L_k \quad (4-5)$$

## ۵-۵-۱-۳- حوزه محاسبات درخشندگی

در جهت طولی ناحیه مورد مطالعه، حوزه محاسبه باید دو چراغ متوالی از یک ردیف را در بر داشته باشد و اولین چراغ در ۶۰ متری جلوی ناظر واقع شده باشد.



همچنین اگر در معبری ردیف‌های چراغ بیش از یکی بوده و فاصله چراغ‌ها در بین ردیف‌ها نیز با هم متفاوت باشند، حوزه محاسبه باید بین دو چراغ در ردیفی که فاصله بزرگتر یا بزرگترین فاصله را دارد، در نظر گرفته شود. البته لازم به توضیح است که در این روش، ممکن است مقدار درخشندگی بدست آمده با تقریب همراه باشد، زیرا درخشندگی برای فواصل مختلف بین چراغ‌های مجاور متفاوت خواهد بود.

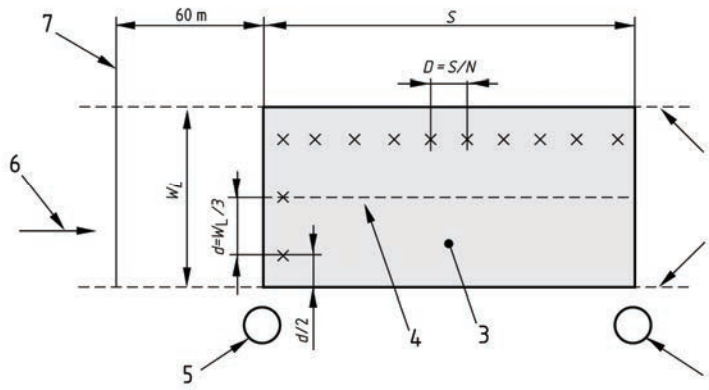


شکل (۴-۵): حوزه محاسبات درخشندگی روی معبر

- ۱ : لبه ناحیه مورد مطالعه
- ۲ : حوزه محاسبه
- ۳ : پهنای ناحیه مورد مطالعه  $W_r$
- ۴ : آخرین چراغ در حوزه محاسبه
- ۵ : اولین چراغ در حوزه محاسبه
- ۶ : ناظر
- ۷ : جهت مشاهده

#### ۵-۱-۴-۵- موقعیت نقاط محاسباتی

در حوزه محاسباتی باید نقاط محاسبه در فواصل مساوی قرار داشته باشند (شکل (۵-۵)) و فاصله اولین و آخرین ردیف عرضی نقاط محاسباتی نیز، نصف فاصله بین نقاط داخلی حوزه محاسباتی باشد.



شکل (۵-۵): موقعیت نقاط محاسباتی در هر باند ترافیکی

- ۱ : لبه باند
- ۲ : آخرین چراغ در حوزه محاسبه
- ۳ : حوزه محاسبه
- ۴ : خط مرکزی باند
- ۵ : اولین چراغ در حوزه محاسبه
- ۶ : جهت مشاهده
- ۷ : مکان طولی ناظر
- x : نشان دهنده نقاط محاسبه در جهت‌های عرضی و طولی

فواصل نقاط در جهات طولی و عرضی به صورت زیر محاسبه می‌شوند.

الف- در جهت طولی

$$D = \frac{S}{N}$$

(۵-۵)

که در آن:

D: فاصله بین نقاط در جهت طولی بر حسب متر؛

S: فاصله بین دو چراغ مجاور در یک ردیف بر حسب متر؛

N: تعداد نقاط محاسبه در جهت طولی بوده که برای  $S \leq 30$  m،  $N=10$  در نظر گرفته می‌شود و برای  $S > 30$  m نیز، N کوچکترین عدد صحیحی منظور می‌گردد که در آن  $D \leq 3$  m باشد.

همچنین اولین ردیف عرضی در فاصله  $D/2$  از اولین چراغ (پس از ناظر) در حوزه‌ی محاسبه قرار می‌گیرد.

ب- در جهت عرضی

فاصله  $d$  در جهت عرضی از رابطه‌ی زیر بدست می‌آید:

$$d = \frac{W_L}{3} \quad (6-5)$$

که در آن:

$d$ : فاصله بین نقاط در جهت عرضی بر حسب متر؛

$W_L$ : پهنای باند حرکتی بر حسب متر است.

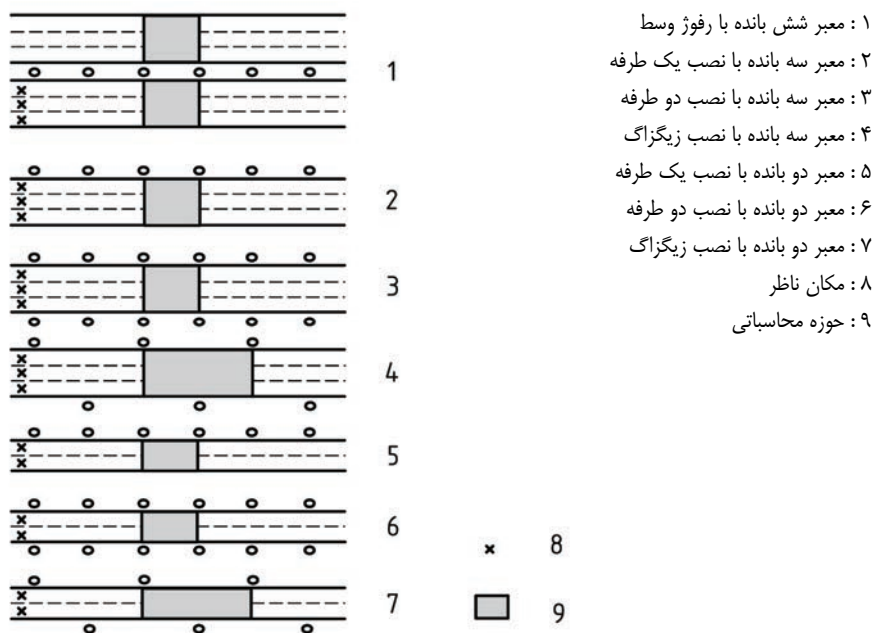
همچنین نقاط محاسبه مجاور دو لبه‌ی باند حرکتی در فاصله  $d/2$  از این لبه‌ها قرار می‌گیرند.

در جایی هم که شانه راه وجود دارد و اطلاعات درخشندگی مورد نیاز باشد، تعداد و فاصله‌ی نقاط محاسبه باید مشابه باند ترافیکی باشد.

#### ۵-۱-۵-۵- موقعیت ناظر

برای محاسبات درخشندگی، چشم ناظر باید  $1/5$  متر بالاتر از سطح معبر در نظر گرفته شود. در جهت عرضی نیز ناظر به ترتیب در مرکز هر باند قرار گرفته و درخشندگی متوسط، یکنواختی کلی و آستانه افزایش برای کل قسمت ماشین‌رو معبر و برای هر موقعیت ناظر محاسبه می‌شود. همچنین یکنواختی درخشندگی در جهت طولی برای هر کدام از خطوط مرکزی نیز محاسبه می‌گردد. شکل

(۶-۵)، مثال‌هایی از موقعیت ناظر نسبت به حوزه محاسباتی را نشان می‌دهد.



شکل (۶-۵): مثال‌هایی از موقعیت‌های نقاط مشاهده نسبت به حوزه محاسباتی

## ۵-۱-۶-۵- چراغ‌هایی که در محاسبات وارد می‌شوند

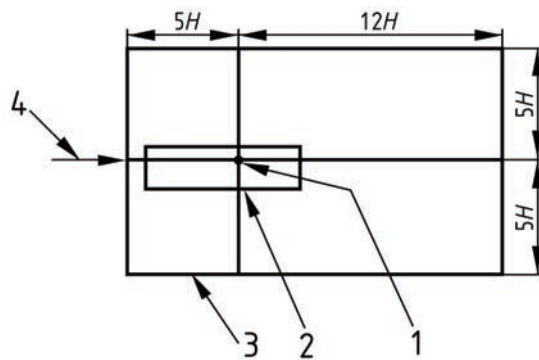
مرزهای ناحیه‌ای که چراغ‌های موجود در آن باید در محاسبات درخشندگی در یک نقطه وارد شوند، به شکل زیر در نظر گرفته می‌شود (شکل (۷-۵)):

الف- مرزهای دو طرف نقطه محاسبه: حداقل پنج برابر ارتفاع نصب  $H$  در هر دو طرف نقطه محاسبه؛

ب- مرز دور نسبت به ناظر: حداقل ۱۲ برابر ارتفاع نصب  $H$  از نقطه محاسبه در جهتی که از ناظر دور می‌شود؛

ج - مرز نزدیک نسبت به ناظر: حداقل پنج برابر ارتفاع نصب  $H$  از نقطه محاسبه به سمت ناظر؛

حد این مرزها توسط ناحیه‌ای از معبر که توسط جدول  $I$  پوشش داده شده است، تعیین می‌شود.



- ۱ : نقطه محاسبه
- ۲ : مرز حوزه محاسبه
- ۳ : مرز ناحیه برای مکان چراغ
- ۴ : جهت مشاهده

شکل (۷-۵): مرز ناحیه برای لحاظ شدن چراغ در محاسبه درخشندگی یک نقطه

## ۵-۲-۵-۵- شدت روشنایی

## ۵-۱-۲-۵-۵- کلیات

در این فصل با توجه به معیارهای طراحی بیان شده در فصل سوم، شدت روشنایی افقی مبنای محاسبات روشنایی برای برخی از نواحی معابر بوده که در این بخش به آن پرداخته می‌شود.

## ۵-۲-۲-۵-۵- شدت روشنایی افقی در یک نقطه

شدت روشنایی افقی در یک نقطه واقع در روی سطح زمین و در ناحیه مورد مطالعه با استفاده از رابطه زیر محاسبه می‌گردد:

$$E = \frac{I \times \cos^2 \varepsilon \times \phi \times MF}{H^2} \quad (۷-۵)$$

که در آن:

$E$ : شدت روشنایی افقی در نقطه مورد نظر بر حسب لوکس؛

$I$ : شدت نور تابیده در جهت نقطه مورد نظر بر حسب کاندل بر کیلولومن؛

$\varepsilon$ : زاویه برخورد نور در نقطه مورد نظر بر حسب درجه؛

$H$ : ارتفاع نصب چراغ بر حسب متر؛

$\Phi$ : شار نوری اولیه لامپ یا لامپ‌های داخل چراغ بر حسب کیلو لومن؛

$MF$ : ضریب نگهداری کل که عبارت از حاصل ضرب ضریب نگهداری شار لامپ در ضریب نگهداری چراغ است.

### ۵-۲-۳-۵- شدت روشنایی کل در یک نقطه

شدت روشنایی کل در یک نقطه ( $E_p$ )، مجموع شدت روشنایی تمام چراغها ( $E_1, E_2, E_3, \dots, E_n$ ) است.

$$E_p = E_1 + E_2 + \dots + E_k + \dots + E_n = \sum_{k=1}^n E_k \quad (۸-۵)$$

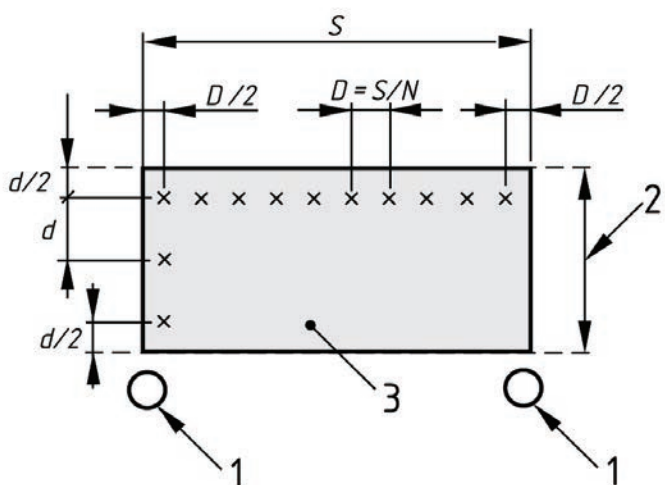
### ۵-۲-۴-۵- حوزه محاسبات شدت روشنایی

حوزه محاسباتی شدت روشنایی همانند حوزه‌های محاسباتی آمده در شکل (۶-۵) است.

نکته- در نصب زیگراک برای بهینه‌سازی زمان پردازش کامپیوتر، حوزه محاسبه می‌تواند بین دو چراغ متوالی در دو سمت مخالف معبر باشد.

### ۵-۲-۵-۵- موقعیت نقاط محاسباتی

نقاط محاسبه باید در فواصل مساوی در حوزه محاسباتی (مطابق شکل (۸-۵)) قرار گرفته و تعداد نقاط آن نیز به صورت زیر بدست می‌آیند.



- ۱: چراغ  
۲: عرض ناحیه مورد مطالعه ( $W_r$ )  
۳: حوزه محاسبه  
x: نقاط محاسباتی در جهت‌های طولی و عرضی

شکل (۸-۵): اطلاعات مورد نیاز برای محاسبات شدت روشنایی و نقاط محاسباتی روی ناحیه مورد مطالعه

### الف- در جهت طولی

فاصله نقاط در جهت طولی با استفاده از رابطه زیر بدست می‌آید:

$$D = \frac{S}{N} \quad (۹-۵)$$

که در آن:

$D$ : فاصله بین نقاط در جهت طولی بر حسب متر؛

$S$ : فاصله بین دو چراغ مجاور بر حسب متر؛

$N$ : تعداد نقاط محاسبه در جهت طولی بوده که برای  $S \leq 30$  m،  $N=10$  در نظر گرفته می شود و برای  $S > 30$  m نیز،  $N$  کوچکترین عدد صحیحی منظور می گردد که در آن  $D \leq 3m$  باشد.

همچنین اولین ردیف عرضی در فاصله  $D/2$  از اولین چراغ (پس از ناظر) در محدوده‌ی محاسبه قرار می گیرد.  
ب- در جهت عرضی

$$d = \frac{W_r}{n} \quad (۱۰-۵)$$

که در آن:

$d$ : فاصله نقاط در جهت عرضی بر حسب متر؛

$W_r$ : عرض ناحیه مورد مطالعه بر حسب متر؛

$n$ : تعداد نقاط در جهت عرضی که بزرگتر یا مساوی ۳ و یا کوچکترین عدد صحیحی می باشد که بواسطه آن،  $d \geq 1/5$  متر شود. همچنین فاصله نقاط از لبه ناحیه،  $D/2$  در جهت طولی و  $d/2$  در جهت عرضی است (مطابق شکل (۵-۸)).

#### ۵-۲-۶-۵- چراغ‌هایی که در محاسبات وارد می شوند

چراغ‌هایی که تا فاصله‌ی پنج برابر ارتفاع نصب از نقطه محاسبه واقع شده‌اند، باید در محاسبات لحاظ شوند.

#### ۵-۲-۷-۵- شدت روشنایی در نواحی با شکل نامنظم

در نواحی با شکل نامنظم، حوزه محاسباتی مستطیل شکل انتخاب می شود بطوری که ناحیه مورد مطالعه در داخل آن قرار می گیرد. در چنین حالتی می بایست نقاط مورد استفاده برای محاسبه مشخصات روشنایی درون مرزهای ناحیه مورد مطالعه واقع شده باشند. همچنین اگر فاصله نصب چراغ‌ها منظم نباشند، نمی توان ارتباطی با فاصله نقاط محاسباتی برقرار نمود. در چنین حالتی فاصله این نقاط از یکدیگر در هر جهت نباید بیشتر از  $1/5$  متر باشد.

#### ۵-۶-۵- محاسبه مشخصات روشنایی

##### ۵-۶-۱- کلیات

برای محاسبه یکنواختی طولی، اگر نقاط محاسباتی روی مرکز باند عبور نباشند، باید درخشندگی نقاط واقع بر روی خط مرکزی هر باند و شانه راه مطابق بند (۴-۶-۵) محاسبه شود.

همچنین در موقع محاسبه شدت روشنایی اولیه یا درخشندگی اولیه،  $MF$  برابر با یک بوده و از مقادیر شار نوری اولیه لامپ یا لامپ‌های داخل چراغ استفاده می گردد. سپس برای تعیین متوسط درخشندگی یا شدت روشنایی بعد از یک مدت معین، از  $MF$  مربوط به آن مدت زمان استفاده می گردد.

### ۵-۶-۲- متوسط درخشندگی

متوسط درخشندگی، میانگین حسابی بین کلیه درخشندگی نقاط محاسباتی در حوزه محاسبه است.

### ۵-۶-۳- یکنواختی کل در درخشندگی

یکنواختی کل در درخشندگی، نسبت بین کمترین درخشندگی ایجاد شده در حوزه محاسباتی به متوسط درخشندگی در آن حوزه است.

### ۵-۶-۴- یکنواختی طولی

یکنواختی طولی، نسبت کمترین درخشندگی به بیشترین درخشندگی در جهت طولی، در امتداد خط مرکزی هر باند است. در شانه‌راه نیز نسبت کمترین درخشندگی به بیشترین درخشندگی در جهت طولی شانه‌راه، یکنواختی طولی آن است (شکل ۵-۵). در این محاسبه، تعداد نقاط در جهت طولی،  $N$  و فاصله بین نقاط همان فاصله نقاط در محاسبه درخشندگی متوسط می‌باشد. همچنین ناظر نیز در راستای نقاط محاسبه قرار داده می‌شود.

### ۵-۶-۵- حد آستانه افزایش

حد آستانه افزایش ( $TI$ ) با استفاده از روابط زیر بدست می‌آید:

$$TI = \frac{65}{(\bar{L})^{0.8}} \times L_v \% \quad (12-5)$$

$$L_v = 10 \times \sum_{k=1}^n \frac{E_k}{\theta_k^2} = 10 \left( \frac{E_1}{\theta_1^2} + \frac{E_2}{\theta_2^2} + \dots + \frac{E_k}{\theta_k^2} + \dots + \frac{E_n}{\theta_n^2} \right)$$

که در آنها:

$\bar{L}$ : درخشندگی متوسط بر حسب  $cd/m^2$  بوده و درحالتی محاسبه می‌شود که چراغ‌ها تازه نصب شده‌اند و لامپ‌ها نیز شار اولیه خود را ساطع می‌کنند؛

$L_v$ : درخشندگی خیرگی معادل بر حسب کاندل بر متر مربع؛

$E_k$ : شدت روشنایی اولیه چراغ  $k$ ام بر روی صفحه‌ای عمود بر خط دید ناظر و در ارتفاع چشم آن؛

$\theta_k$ : زاویه بین خط دید ناظر و خط گذرنده از چشم ناظر و مرکز چراغ  $k$ ام.

همچنین چشم ناظر نیز در ارتفاع ۱/۵ متری بالای سطح معبر و در خط مرکزی باند حرکتی قرار داشته و در فاصله طولی  $(H - 1/5) \times 2/75$  نسبت به اولین چراغ در نظر گرفته می‌شود.

خط دید ناظر نیز ۱ درجه زیر افق فرض می‌شود.

در این محاسبه، شدت روشنایی چراغ‌های هر ردیف در جهت مشاهده ناظر از اولین چراغ تا چراغ‌های بعد از آن، حداکثر تا فاصله ۵۰۰ متری با هم جمع می‌شوند. در این میان اگر درخشندگی خیرگی چراغی به کمتر از ۲٪ مجموع درخشندگی خیرگی چراغ‌های قبلی برسد، این کار متوقف می‌شود. همچنین چراغ‌های بالای صفحه‌ی اندازه‌گیری نیز در محاسبات وارد نمی‌شوند. صفحه‌ی

اندازه‌گیری، صفحه‌ای است که نسبت به افق زاویه ۲۰ درجه داشته، از چشمان ناظر عبور کرده و معبر را در جهت عرضی قطع می‌کند.

این معادلات برای  $(0.05 < \bar{L} < 5 \text{ cd/m}^2)$  و  $(1.5 < \theta_k < 60)$  به کار رفته و ثابت ۱۰ در معادله دوم نیز برای ناظر ۲۳ ساله معتبر است. البته در این معادله برای سایر سنین به عوض عدد ثابت ۱۰ می‌توان از رابطه زیر استفاده نمود:

$$9/86 \left[ 1 + \left( \frac{A}{66/4} \right)^4 \right] \quad (13-5)$$

که در آن، A سن ناظر بر حسب سال است.

### ۵-۶-۶- ضریب محیط

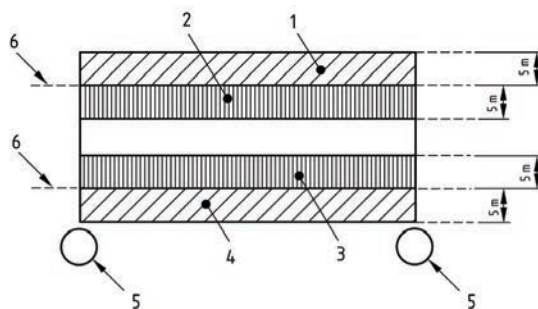
ضریب محیط، مجموع متوسط شدت روشنایی افقی روی دو باریکه طولی واقع در پیاده‌رو دو طرف معبر، تقسیم بر مجموع متوسط شدت روشنایی افقی روی دو باریکه طولی مجاور واقع در قسمت سواره‌رو معبر است. در این محاسبه، عرض هر چهار باریکه باید یکسان و برابر با کمترین مقدار از موارد زیر باشد:

۵ متر یا نصف عرض قسمت ماشین‌رو معبر و یا عرض باریکه‌ای که بدون حصار در پیاده‌رو مجاور قرار گرفته باشد. همچنین برای معابر دو بانده، هر دو باند در مجموع مانند یک معبر تک بانده رفتار می‌کنند، مگر اینکه با فاصله بیشتر از ۱۰ متر از هم جدا شده باشند.

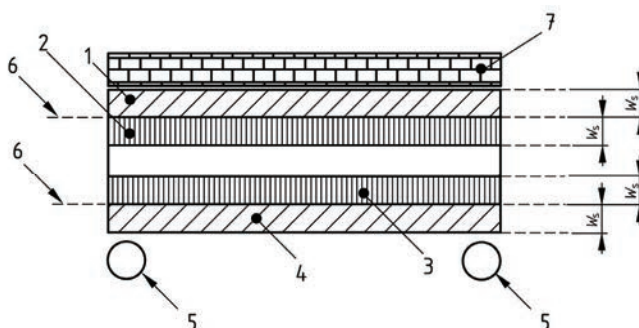
شدت روشنایی افقی، حوزه محاسبه و موقعیت نقاط محاسبه درون هر باریکه نیز باید مطابق روش‌های ذکر شده مشخص گردد.

شکل (۵-۹) نمونه‌هایی از موقعیت باریکه را برای محاسبه ضریب محیط (مطابق با رابطه زیر) ارائه می‌دهد.

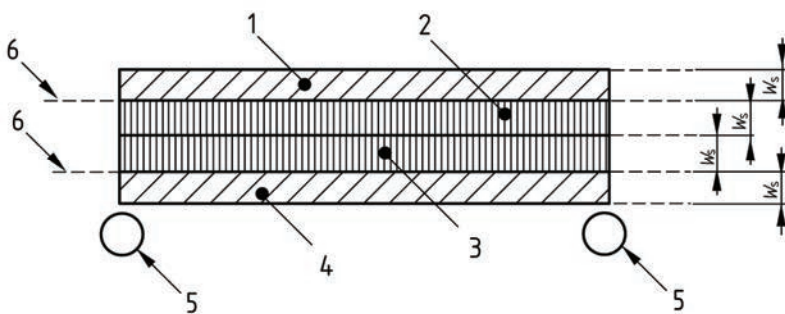
$$\text{ضریب محیط} = \frac{\text{شدت روشنایی متوسط باریکه ۱} + \text{شدت روشنایی متوسط باریکه ۴}}{\text{شدت روشنایی متوسط باریکه ۲} + \text{شدت روشنایی متوسط باریکه ۳}}$$



الف- پهناي باريکه ۵ متر است



ب- پهناي باريکه به علت وجود مانع کمتر از ۵ متر است



ج- پهناي باريکه کمتر از ۵ متر است، زيرا پهناي قسمت سواره‌رو معبر کمتر از ۱۰ متر است

- ۱ : باريکه ۱
- ۲ : باريکه ۲
- ۳ : باريکه ۳
- ۴ : باريکه ۴
- ۵ : چراغ
- ۶ : لبه قسمت سواره‌رو معبر
- ۷ : مانع
- $W_s$  : پهناي باريکه

شکل (۵-۹): مکان و پهناي باريکه‌ها برای محاسبه ضريب محیط در سه حالت مختلف

### ۵-۶-۷- متوسط شدت روشنایی

متوسط شدت روشنایی باید در حوزه محاسبه و با استفاده از میانگین حسابی شدت روشنایی افقی نقاط مستطیل محاسباتی به‌دست آید.

### ۵-۶-۸- یکنواختی کل در شدت روشنایی

یکنواختی کل در شدت روشنایی نسبت کمترین شدت روشنایی در مستطیل محاسباتی به متوسط شدت روشنایی است.



## ۵-۷- داده‌های تکمیلی

پس از انجام محاسبات روشنایی، به همراه نتایج آن، اطلاعات تکمیلی زیر نیز باید اعلام شوند:

- مشخصات چراغ؛
- مشخصات منابع نور (لامپ) داخل چراغ؛
- شار نوری منابع نور؛
- مشخصات جدول پخش نور چراغ ( $I$ )؛
- مشخصات جدول  $r$  با اعلام مقدار  $Q_0$  استفاده شده به طور مشخص؛
- زاویه بازو در زمان اندازه‌گیری؛
- زاویه بازوی نصب شده در سایت؛
- ضرایب تعمیر و نگهداری به کار رفته (MF) برای چراغ و لامپ؛
- تعریف حوزه محاسبه؛
- آرایش نصب؛
- ارتفاع نصب؛
- فاصله نصب؛
- هر گونه انحرافی که از روش‌های استاندارد صورت گرفته است، شامل محاسبه آستانه افزایش برای ناظر بیش از ۲۳ سال؛
- مکان و پهنای باریکه‌ها برای محاسبه ضریب محیط.



# فصل ۶

---

---

**اصول طراحی روشنایی برای معابر**

**با کاربری اصلی وسایل نقلیه**



## مقدمه

این فصل به روشنایی مسیرهای ترافیکی شامل راه‌های شریانی درجه ۱ و درجه ۲ اختصاص دارد. کلاس روشنایی مناسب برای این دسته از معابر، باید مطابق با توصیه‌های فصل سوم انتخاب شود. برای روشنایی عوارض راه، شامل تقاطع‌های هم‌سطح و غیرهم‌سطح، محل‌های عبور عابرین پیاده از عرض معبر و معابری که در آن‌ها کنترل ترافیک صورت گرفته است، باید به فصول هشتم و نهم مراجعه گردد.

## ۶-۱- روش محاسبه

برای محاسبه حداکثر فاصله‌ی نصب بین دو چراغ متوالی از روش ارائه شده در فصل ۵ استفاده می‌شود. جداول مربوط به اطلاعات بازتاب سطح معبر (جدول ۲) در فصل دوم ارائه شده است. در انجام محاسبات باید طراح از جدول ۲ مناسب برای قسمت سواره‌رو معبر مورد نظر استفاده کند. باید دقت کرد که جدول ۲ انتخاب شده، خصوصیات انعکاسی سطح معبر موجود یا سطح معبری که قرار است احداث شود را نشان دهد. زیرا به عنوان مثال در صورت استفاده از سنگریزه‌های متفاوت در داخل آسفالت و یا سطوح بتونی، تغییرات قابل توجهی در میزان بازتاب نور از سطح معبر روی می‌دهد. به همین دلیل در کشور ما که در آن، جدول (۲-۴) ملاک عمل می‌باشد فقط در مواقعی که معابری با آسفالت متخلخل وجود داشته باشد، باید از جدول بازتاب استاندارد R2 ولی با ( $Q_0=0.05$ ) استفاده شود.

همچنین لازم به توضیح است که به طور معمول جدول ۲ برای معابری با سطوح خشک ارائه می‌شود. ولی در فصل دوم مقادیر مجاز پارامترهای روشنایی برای کلاس روشنایی مربوط به معابری با سطح مرطوب نیز ارائه شده است. سطح معبر زمانی مرطوب در نظر گرفته می‌شود که اغلب اوقات شب‌هنگام مرطوب باشد. در اینحالت محاسبات هم برای شرایط خشک و هم برای شرایط مرطوب با جداول ۲ متفاوتی که برای هر یک از آنها تعریف گردیده، انجام می‌گیرد.

## ۶-۲- مراحل طراحی روشنایی برای راه‌های شریانی درجه ۲

- طراحی سیستم روشنایی برای راه‌های شریانی درجه ۲ شامل ۵ مرحله اصلی است:
- الف- انتخاب کلاس (کلاس‌های) روشنایی مناسب و تعیین ناحیه (نواحی) مورد مطالعه؛
- ب- تعیین اطلاعات اولیه؛
- ج- محاسبه فاصله نصب در قسمت مستقیم معابر؛
- د- تعیین موقعیت چراغ‌ها بر روی نقشه؛
- ه- تعیین مکان پایه‌های روشنایی جهت نصب در محل.

### ۶-۲-۱- انتخاب کلاس روشنایی و تعریف ناحیه مورد مطالعه

#### ۶-۲-۱-۱- قسمت سواره‌رو معبر

در ابتدا کلاس روشنایی قسمت‌های سواره‌رو معبر با توصیه‌های فصل سوم مشخص گردیده و سپس میزان روشنایی مطلوب هر کلاس با استفاده از جدول (۴-۱) تعیین می‌شود. حال اگر سطح معبر در ساعت‌های زیادی از شب مرطوب باشد، میزان روشنایی برای آن کلاس نیز در شرایط مرطوب با استفاده از جدول (۴-۲) تعیین می‌شود. همچنین در صورتی که امکان محاسبه TI وجود نداشته باشد، به منظور محدود کردن خیرگی، کلاس شدت نور مناسب برای انتخاب چراغ با استفاده از جدول (پ-۴-۱) تعیین می‌گردد.

#### ۶-۲-۱-۲- نواحی مجاور معبر

برای روشنایی هر ناحیه‌ای که در مجاورت قسمت سواره‌رو معبر وجود دارد، مانند پیاده‌رو، مسیر تردد دوچرخه و شانه‌ی‌راه باید یکی از تصمیم‌های زیر اتخاذ گردد:

- الف- با تعیین محدوده‌ی ناحیه مجاور معبر، کلاس شدت روشنایی مناسب برای این ناحیه انتخاب گردد؛
- ب- با تعیین عرض باریکه مجاور معبر، ضریب محیط برای این باریکه محاسبه شده و با مقادیر مجاز مربوطه مقایسه گردد. البته در بیشتر مواقع، صرف‌نظر از به‌کارگیری هر کدام از روش‌های فوق، در صورت برآورده شدن الزامات کلاس روشنایی مربوطه می‌توان برای روشن نمودن نواحی مجاور معبر از روشنایی قسمت سواره‌رو استفاده نمود.

#### ۶-۲-۱-۳- عوارض راه

- برای روشنایی عوارض راه در این‌گونه معابر باید یکی از تصمیم‌های زیر اتخاذ گردد:
  - الف- از کلاس درخشندگی مسیر اصلی گذرنده از آن استفاده گردد؛
  - ب- از کلاس شدت روشنایی مناسب استفاده گردد.
- در صورت انتخاب روش "ب" برای طراحی، ابتدا باید ناحیه مورد مطالعه برای هر یک از عوارض راه تعیین شده سپس با توجه به کلاس روشنایی مناسب برای ناحیه مربوطه، میزان روشنایی از جدول (۴-۳) و کلاس شدت نور مناسب از جدول (پ-۴-۱) انتخاب شود.

#### ۶-۲-۱-۴- محل عبور عابرین پیاده از عرض معبر

- در طراحی سیستم روشنایی برای راه‌های شریانی درجه ۲ باید محل‌های عبور عابرین پیاده از عرض معبر مشخص شده و سپس برای تامین روشنایی آنها یکی از استراتژی‌های زیر انتخاب گردد:
- الف- استفاده از روشنایی معمول مسیر اصلی گذرنده از معبر؛
- ب- استفاده از سیستم روشنایی جداگانه برای این محل‌ها با معیار شدت روشنایی افقی؛
- ج- استفاده از سیستم روشنایی مربوط به عوارض راه مجاور برای تامین روشنایی این قسمت از معبر.

در صورت انتخاب روش "الف"، کلاس روشنایی مناسب برای این محلها، کلاس درخشندگی مربوط به قسمت سواره‌رو معبر یا یک کلاس بالاتر در جدول مربوطه خواهد بود. همچنین در صورت انتخاب روش "ب"، با توجه به کلاس مناسب، میزان شدت روشنایی افقی برای این محلها از جدول (۳-۴) انتخاب می‌شود.

### ۶-۲-۲- تعیین اطلاعات اولیه

#### ۶-۲-۲-۱- قسمت سواره‌رو معبر

بعد از انتخاب کلاس روشنایی و در صورت لزوم کلاس شدت نور مناسب و قبل از شروع محاسبات طراحی روشنایی، باید اطلاعات اولیه زیر تعیین گردند:

- ۱- عرض قسمت ماشین‌رو معبر ( $W_r$ )؛
- ۲- عرض باند رانندگی ( $W_L$ )؛
- ۳- جدول ضریب انعکاس ( $\tau$ ) سطح معبر؛
- ۴- ارتفاع نصب ( $H$ )؛
- ۵- آرایش نصب چراغ؛
- ۶- زاویه‌ی بازو؛
- ۷- نوع چراغ و نحوه پخش نور آن و در صورت لزوم انتخاب آن با در نظر گرفتن کلاس شدت نور مناسب؛
- ۸- نوع لامپ؛
- ۹- شار نوری اولیه لامپ یا لامپ‌های چراغ ( $\rho$ )؛
- ۱۰- فواصل زمانی تعویض لامپ؛
- ۱۱- ضریب نگهداری شار لامپ در فواصل زمانی تعویض لامپ؛
- ۱۲- درجه حفاظت (IP) محفظه لامپ چراغ؛
- ۱۳- انتخاب دوره تناوب نظافت چراغها؛
- ۱۴- میزان آلودگی محل؛
- ۱۵- ضریب نگهداری چراغ؛
- ۱۶- ضریب نگهداری (MF)؛
- ۱۷- عرض پیاده‌رو مجاور قسمت سواره‌رو معبر برای تعیین ضریب محیط یا کلاس روشنایی آن.

#### ۶-۲-۲-۲- عوارض راه

برای انجام محاسبات روشنایی در عوارض راه عموماً اطلاعات اولیه‌ای مورد نیاز است. این اطلاعات مشابه اطلاعات لازم برای محاسبات روشنایی قسمت سواره‌رو معبر می‌باشد با این تفاوت که:

الف- احتمال دارد ناحیه‌ی مورد مطالعه، شکل هندسی منظمی نداشته باشد؛

ب- ممکن است ناحیه‌ی مورد مطالعه شامل نواحی مجاور قسمت ماشین‌رو معبر نیز باشد.

#### ۶-۲-۳- محل عبور عابرین پیاده از عرض معبر

اگر برای تامین روشنایی محل عبور عابرین پیاده از عرض معبر از همان روشنایی معمول معبر استفاده گردد، اطلاعات اولیه قسمت سواره‌رو معبر کافی می‌باشند. اما در صورتی که برای این کار از سیستم روشنایی مجزا استفاده شود، بسته به نوع لامپ و چراغ مورد استفاده و نیز موقعیت و شکل محل عبور عابرین پیاده، اطلاعات مشابهی مورد نیاز خواهد بود. در این حالت ناحیه‌ی مورد مطالعه برای انجام محاسبات، محل عبور عابرین پیاده از عرض معبر و دنباله آن در پیاده‌رو خواهد بود.

#### ۶-۲-۳- محاسبه فاصله نصب در قسمت مستقیم معابر

در قسمت مستقیم معابر، برای محاسبه فاصله نصب پایه‌های روشنایی و تامین همه الزامات نوری کلاس درخشندگی انتخاب شده برای سطح معبر، باید از روش ذکر شده در فصل ۵ استفاده شود. در این روش، برای برآوردن الزامات نوری معبر و رسیدن به پاسخ بهینه، نیاز به حل مکرر معادله با ارتفاع نصب، فاصله نصب، آرایش نصب، چراغ‌های مختلف و لامپ‌هایی با شار نوری متفاوت می‌باشد. البته برای به دست آوردن پاسخ بهینه علاوه بر تامین الزامات نوری معبر، میزان هزینه‌ی سرمایه‌گذاری، هزینه‌ی بهره‌برداری، هزینه مصرف انرژی و ملاحظات محیطی و زیبایی نیز باید در نظر گرفته شوند.

#### ۶-۲-۴- تعیین موقعیت چراغ‌ها بر روی نقشه

پس از انجام محاسبه و تعیین فاصله نصب در قسمت مستقیم معبر می‌بایست به ترتیب زیر موقعیت چراغ‌ها بر روی نقشه معبر تعیین گردند:

الف- ابتدا برای کلیه عوارض راه موجود در معبر محل چراغ‌ها طبق توصیه‌های فصول ۸ و ۹ تعیین می‌شوند.

ب- اگر محل عبور عابرین پیاده از عرض معبر با استفاده از روشنایی معمولی معبر روشن می‌شود، الویت چیدن چراغ‌ها بر روی نقشه پس از عوارض راه، با محل عبور عابرین پیاده از عرض معبر خواهد بود.

ج- سپس محل چراغ‌ها در پیچ‌ها با استفاده از روشی که در همین فصل ارائه شده، تعیین می‌گردد.

د- در انتها محل نصب چراغ‌ها برای بخش‌های به هم پیوسته و مستقیم معبر تعیین می‌شود. البته برای انتخاب محل نصب چراغ‌ها در مسیرهای مستقیم واقع در حدفاصل بین این عوارض باید توجه گردد که فاصله نصب در هر یک از این مسیرها از میزان بدست آمده در محاسبات بخش (۶-۲-۳) بیشتر نشود.

#### ۶-۲-۵- تعیین مکان پایه‌های روشنایی جهت نصب در محل

با توجه به این که مکان نصب پایه‌های روشنایی یا نگهدارنده چراغ، تعیین کننده محل استقرار چراغ‌ها است، برای کسب اطمینان از عملی و زیبا بودن طرح باید مکان پایه‌های روشنایی موجود در محل و همچنین مکان پایه‌های روشنایی در حال احداث، در نقشه‌ی معبر مورد بررسی و اصلاح احتمالی قرار گیرد.



### ۳-۶- مراحل طراحی روشنایی برای راه‌های شریانی درجه ۱

- طراحی سیستم روشنایی برای راه‌های شریانی درجه ۱ شامل ۶ مرحله اصلی زیر می‌باشد:
- الف- انتخاب کلاس (کلاس‌های) روشنایی و تعیین ناحیه (نواحی) مورد مطالعه؛
  - ب- انتخاب آرایش نصب سیستم روشنایی؛
  - ج- تعیین اطلاعات اولیه؛
  - د- محاسبه فاصله‌ی نصب در قسمت مستقیم معابر؛
  - ه- تعیین موقعیت چراغ‌ها بر روی نقشه؛
  - و- تعیین مکان پایه‌های روشنایی جهت نصب در محل.

### ۳-۶-۱- انتخاب کلاس روشنایی و تعریف ناحیه مورد مطالعه

#### ۳-۶-۱-۱- قسمت سواره‌رو معبر

کلاس روشنایی برای قسمت سواره‌رو معبر براساس توصیه‌های فصل سوم تعیین گردیده و سپس میزان روشنایی آن از جدول (۳-۴) استخراج می‌شود. البته در صورتی که سطح معبر در اکثر ساعات شب مرطوب تشخیص داده شود، باید با توجه به کلاس روشنایی مربوطه، میزان روشنایی در شرایط مرطوب از جدول (۳-۴) استخراج گردد. همچنین در صورتی که امکان محاسبه II میسر نباشد، جهت محدود کردن خیرگی باید چراغ منتخب با توجه به کلاس شدت نور مناسب، از جدول (پ-۳-۴) انتخاب شود.

#### ۳-۶-۱-۲- نواحی مجاور معبر

منظور از روشنایی نواحی مجاور معبر، روشنایی باند اضطراری یا شانراه است که در مجاورت قسمت سواره‌رو معبر واقع شده‌اند. برای تامین روشنایی این نواحی باید به یکی از روش‌های زیر عمل گردد:

- الف- استفاده از ضریب محیط برای تامین روشنایی باند اضطراری؛
- ب- استفاده از کلاس درخشندگی مناسب برای تامین روشنایی باند اضطراری؛
- ج- استفاده از ضریب محیط برای تامین روشنایی شانراه فاقد باند اضطراری با تعیین عرض باریکه کنار معبر.

در نواحی مجاور معبر، با استفاده از یکی از این روش‌ها، الزامات کلاس روشنایی مربوطه برآورده می‌شود. البته در اغلب مواقع، برای تامین روشنایی نواحی مجاور معبر، می‌تواند از روشنایی نصب شده در قسمت سواره‌رو معبر استفاده گردد.

#### ۳-۶-۱-۳- عوارض راه

برای تامین روشنایی عوارض راه در این گونه معابر باید از یکی از روش‌های زیر استفاده گردد:

- الف- استفاده از کلاس درخشندگی مناسب برای مسیر اصلی گذرنده از ناحیه عوارض راه؛
- ب- استفاده از کلاس شدت روشنایی مناسب.

در صورت استفاده از روش "ب"، ابتدا باید برای هر یک از عوارض راه، ناحیه مورد مطالعه تعیین شده و سپس با توجه به کلاس روشنایی مناسب، میزان نور از جدول (۳-۴) و کلاس شدت نور مناسب چراغ برای کنترل خیرگی نیز از جدول (پ-۴-۱) انتخاب گردد.

### ۶-۳-۲- انتخاب آرایش نصب سیستم روشنایی

انتخاب آرایش نصب سیستم روشنایی معمولاً بر اساس ملاحظات فصل اول انجام می‌شود، اما برای قسمت‌های اصلی ماشین‌رو معبر و راه‌های فرعی یا شیب‌دار ملاحظات مجزایی نیز وجود دارد. از آنجا که این انتخاب معمولاً از مجموعه عواملی همچون عوامل فنی، عملیاتی، اقتصادی و محیطی تأثیر می‌پذیرد به همین دلیل جهت تصمیم‌گیری بهتر، نیاز به انجام محاسبات اولیه برای تعدادی از آرایش‌های ممکن نصب می‌باشد.

### ۶-۳-۳- تعیین اطلاعات اولیه

#### ۶-۳-۳-۱- قسمت سواره‌رو معبر

پس از انتخاب کلاس روشنایی و در صورت لزوم کلاس شدت نور مناسب و قبل از شروع محاسبات طراحی روشنایی، باید اطلاعات اولیه زیر تعیین گردند.

- ۱- عرض قسمت سواره‌رو معبر ( $W_T$ )؛
- ۲- عرض بانده حرکت ( $W_L$ )؛
- ۳- جدول ضریب انعکاس ( $r$ ) سطح معبر؛
- ۴- ارتفاع نصب ( $H$ )؛
- ۵- آرایش نصب چراغ؛
- ۶- زاویه‌ی بازو؛
- ۷- نوع چراغ و نحوه پخش نور آن و در صورت لزوم انتخاب آن با در نظر گرفتن کلاس شدت نور مناسب؛
- ۸- نوع لامپ؛
- ۹- شار نوری اولیه لامپ یا لامپ‌های چراغ ( $\Phi$ )؛
- ۱۰- فواصل زمانی تعویض لامپ؛
- ۱۱- ضریب نگهداری شار لامپ در فواصل زمانی تعویض لامپ؛
- ۱۲- درجه حفاظت (IP) محفظه لامپ چراغ؛
- ۱۳- انتخاب دوره تناوب نظافت چراغ‌ها؛
- ۱۴- میزان آلودگی محل؛
- ۱۵- ضریب نگهداری چراغ؛
- ۱۶- ضریب نگهداری (MF)؛

۱۷- عرض باند اضطراری مجاور قسمت سواره‌رو معبر برای تعیین ضریب محیط یا کلاس روشنایی آن.

### ۶-۳-۲- عوارض راه

انجام محاسبات روشنایی عوارض راه عموماً نیاز به اطلاعات اولیه‌ای دارد که مشابه موارد اشاره شده در بند (۶-۳-۳-۱) می‌باشد، با این تفاوت که:

الف- احتمال دارد ناحیه‌ی مورد مطالعه، شکل هندسی نامنظمی داشته باشد؛

ب- ممکن است ناحیه‌ی مورد مطالعه، شامل نواحی مجاور قسمت سواره‌رو معبر نیز باشد.

### ۶-۳-۴- محاسبه فاصله نصب در قسمت مستقیم معابر

به منظور تامین شرایط نوری کلاس درخشندگی منتخب برای معبر، باید فاصله نصب چراغ‌ها مطابق روش ذکر شده در فصل ۵ محاسبه شود. در این محاسبات، برای رسیدن به پاسخ بهینه باید یک فرآیند تکراری برای یافتن ارتفاع، فاصله، آرایش نصب و چراغ مناسب به همراه شار نوری لامپ انجام و نتایج حاصل با الزامات نوری معبر مقایسه شود. در این روند، برای انتخاب پاسخ بهینه، باید علاوه بر ملاحظات فنی تامین الزامات نوری معبر، میزان هزینه‌ی سرمایه‌گذاری، هزینه‌ی بهره‌برداری، هزینه مصرف انرژی و ملاحظات محیطی و زیبایی نیز در نظر گرفته شود.

### ۶-۳-۵- تعیین موقعیت چراغ‌ها بر روی نقشه

پس از انجام محاسبه و تعیین فاصله نصب در قسمت مستقیم معبر می‌بایست به ترتیب زیر موقعیت چراغ‌ها بر روی نقشه معبر تعیین گردند.

الف- ابتدا محل چراغ‌ها در عوارض راه طبق توصیه‌های فصل‌های ۸ و ۹ تعیین شود.

ب- در محل‌های عبور عابرین پیاده از عرض معبر، باید محل چراغ‌ها با استفاده از روش معمول معبر تعیین شود.

ج- محل چراغ‌ها در پیچ‌ها با استفاده از روش ارائه شده در همین فصل تعیین شود.

د- در انتها محل نصب چراغ‌ها برای بخش‌های به هم پیوسته و مستقیم معبر تعیین می‌شود. البته برای انتخاب محل نصب چراغ‌ها در مسیرهای مستقیم واقع در حدفاصل بین این عوارض باید توجه گردد که فاصله نصب در هر یک از این مسیرها از میزان بدست آمده از محاسبات برای مسیر مستقیم معبر بیشتر نشود.

### ۶-۳-۶- تعیین مکان پایه‌های روشنایی جهت نصب در محل

با توجه به اینکه مکان نصب پایه‌های روشنایی یا نگهدارنده‌های چراغ، محل استقرار چراغ‌ها را تعیین می‌کند، بنابراین برای کسب اطمینان از عملی و زیبا بودن طرح، باید مکان هر پایه روشنایی موجود، در محل و همچنین مکان پایه‌های روشنایی در حال احداث، بر روی نقشه معبر مورد بررسی و اصلاح احتمالی قرار گیرد.

#### ۴-۶- طراحی روشنایی پیچ‌ها در راه‌های شریانی

برای انجام طراحی و محاسبات روشنایی در پیچ‌ها، ابتدا مراحل گفته شده در همین فصل در خصوص روشنایی مسیرهای مستقیم، عینا مورد استفاده قرار گرفته و فاصله نصب مناسب برای چراغ‌ها حاصل می‌شود. این فاصله نصب، حداکثر فاصله مجازی است که باید در روشنایی پیچ‌ها رعایت گردد. ولی از آنجا که در پیچ‌ها استفاده از فاصله نصب قسمت مستقیم معبر، معمولا موجب کاهش درخشندگی متوسط آن‌ها نشده بلکه یکنواختی کلی می‌تواند تحت تاثیر گردش معبر در پیچ‌ها قرار گیرد، به همین دلیل در مرحله بعدی طراحی، از منحنی‌های درخشندگی ثابت چراغ‌ها برای اصلاح طرح روشنایی و اطمینان از برآورده شدن یکنواختی کلی استفاده می‌گردد.

#### ۴-۶-۱- ساختار منحنی‌های درخشندگی ثابت

منحنی‌های درخشندگی ثابت برای استفاده در قسمت‌های کمان‌دار (خم‌دار) معبر، باید در  $12/5$  و  $25$  درصد حداکثر درخشندگی ناشی از یک پایه تک چراغ در ارتفاع نصب  $8$ ،  $10$  و  $12$  متر تهیه شود. سومین منحنی نیز برای پایه‌های دوچراغ که در آرایش نصب در وسط استفاده می‌گردند، در  $12/5$  درصد از درخشندگی حداکثر جدول توزیع پخش نور آن تهیه می‌شود. این جدول از میانگین جدول توزیع پخش نور برای پایه تک چراغ و جدولی که از چرخش آن به اندازه  $180$  درجه حول محور عمود بر سطح به دست آمده، حاصل می‌شود. این منحنی نشان‌دهنده‌ی توزیع پخش نور مرکب دو چراغ در آرایش نصب در وسط خواهد بود. ناظر در فاصله  $90$  متری چراغ و در امتداد آن قرار داده شده و مقادیر درخشندگی در ناحیه‌ی وسیعی محاسبه می‌شوند تا بتوان منحنی‌ها را به صورت کامل ترسیم نمود. بدین منظور ناحیه‌ای با ابعاد  $(40m \times 120m)$  برای این امر در نظر گرفته می‌شود. همچنین محل چراغ در مختصات  $(0$  و  $90)$  مشخص شده و دایره ناظر نیز حول نقطه  $(0$  و  $0)$  و به قطری برابر با نصف ارتفاع نصب چراغ رسم می‌شود.

البته باید توجه داشت که برای تعیین نقاط مختلف در منحنی مزبور، عموماً در دو جهت مختلف درون‌یابی خطی انجام شده و پس از مشخص شدن کلیه نقاط، دو منحنی  $12/5$  و  $25$  درصد حداکثر درخشندگی از آن گذرانده می‌شود تا منحنی‌های نمونه آماده شوند.

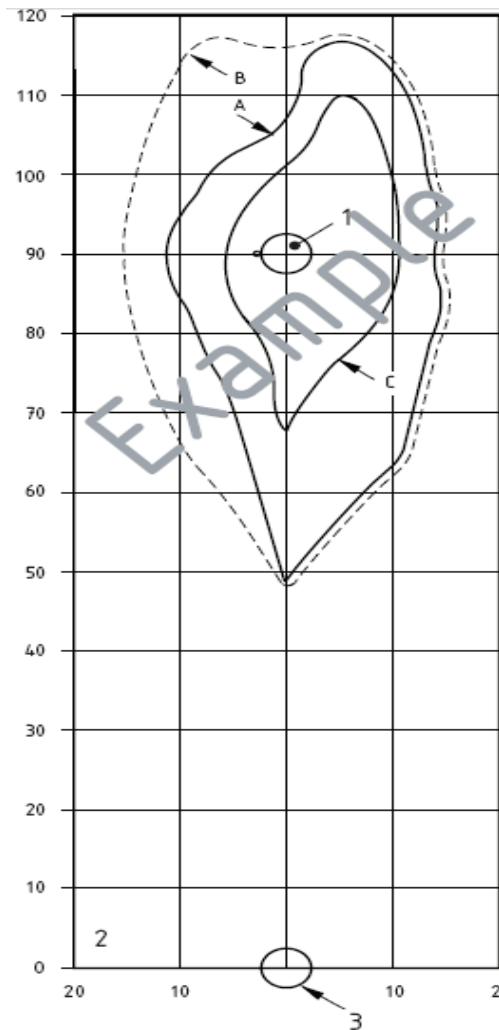
بعنوان نمونه شکل (۴-۶) که دارای مقیاس "۱:۵۰۰" است برای ارتفاع نصب  $10$  متر و متشکل از سه منحنی  $(A, B, C)$  آورده شده است. استفاده از این مقیاس برای منحنی‌های درخشندگی ثابت مناسب می‌باشد.

#### ۴-۶-۲- استفاده از منحنی‌های درخشندگی ثابت

برای طراحی روشنایی در پیچ‌ها، پس از تعیین فاصله‌ی نصب پایه‌ها در مسیرهای مستقیم، در ابتدا باید محل پایه‌ها بر روی نقشه‌ی مسیر راه و بر مبنای فاصله‌ی نصب مزبور تعیین و سپس با استفاده از منحنی‌های درخشندگی ثابت، محل پایه‌هایی که در پیچ‌ها و یا قسمت‌های کمان‌دار راه قرار گرفته‌اند، اصلاح شود.

بدین منظور باید چراغ واقع در منحنی، بر روی محل چراغ واقع در نقشه مسیر قرار داده شود (در روش نصب در وسط بر روی پایه قرار می‌گیرد) و دایره‌ی ناظر نیز بر لبه‌ی دور قسمت سواره‌رو معبر مماس گردد. در این حالت منحنی درخشندگی ثابت بر روی

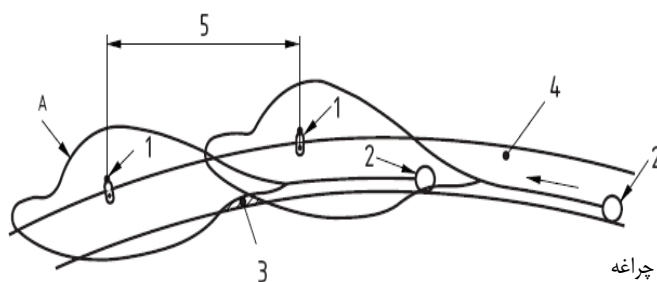
پلان نقشه مسیر قرار می‌گیرد. حال اگر ناحیه‌ی بدون پوشش بین منحنی‌های قرار گرفته بر روی هر دو چراغ مجاور (شکل (۶-۲)) ایجاد گردد، باید فاصله‌ی بین این دو چراغ تا اندازه‌ای کاهش یابد تا ناحیه بدون پوشش از بین برود. در مواقعی نیز ممکن است برای حذف این ناحیه بدون پوشش، از چراغ‌های اضافی استفاده گردد. این عمل برای تمامی چراغ‌های موجود در پیچ و پیچ و چراغ‌های هم‌جوار آن تکرار می‌شود. همچنین این دستورالعمل در مورد هر دو جهت عبور وسایل نقلیه نیز می‌بایست کنترل شود.



- ۱ : چراغ  
 ۲ : سمت نزدیک به ناظر و چراغ در معبر  
 ۳ : دایره ناظر به شعاع یک چهارم ارتفاع نصب  
 A : منحنی درخشندگی ثابت ۱۲٫۵٪  
 تک‌چراغه  
 B : منحنی درخشندگی ثابت ۱۲٫۵٪ دو چراغه  
 که بر روی یک پایه به صورت پشت به پشت  
 هم نصب شده‌اند.  
 C : منحنی درخشندگی ثابت ۲۵٪ تک چراغه  
 جزئیات مثال :  
 زاویه‌ی نصب : ۵ درجه  
 نوع چراغ : ۱۵۰ W SON/T  
 ارتفاع نصب : ۱۰ متر

شکل (۶-۱): نمونه منحنی درخشندگی ثابت

در استفاده از منحنی‌های درخشندگی ثابت باید توجه گردد که این منحنی‌ها با در نظر گرفتن محل چراغ در سمت محل ناظر (مانند شکل (۶-۱)) تهیه می‌شوند اما در صورتی که در معبری محل چراغ در سمت مقابل محل ناظر واقع باشد، تصویر آینه‌ای منحنی مزبور باید مورد استفاده قرار گیرد.



شکل (۶-۲): پوشش روشنایی ناکافی در سطح معبر

همچنین در موقع استفاده از منحنی‌های درخشندگی ثابت در انواع مختلف آرایش نصب چراغ‌ها می‌بایست دستورالعمل‌های زیر رعایت گردند.

#### الف- آرایش نصب زیگزاگ

در صورت استفاده از این روش نصب در بخش مستقیم معبر، به شرطی که شعاع خم راه کمتر از ۸۰ برابر ارتفاع نصب چراغ‌ها باشد، باید در ناحیه‌ی خم‌دار، کلیه‌ی چراغ‌ها در محیط بیرونی پیچ قرار داده شوند. در این حالت، تعداد پایه‌ها در واحد طول قسمت خم‌دار نباید کمتر از تعداد آن در روش نصب زیگزاگ در بخش مستقیم راه باشد. در این آرایش نصب، محل پایه‌ها در قسمت خم‌دار با استفاده از منحنی درخشندگی ثابت که برای ۱۲/۵ درصد حداکثر درخشندگی ناشی از یک پایه تک چراغه به‌دست آمده (منحنی نوع A)، تعیین می‌شود. در معابر عریض هم به منظور ایجاد پوشش روشنایی کافی در سطح راه، در صورت نیاز می‌توان در محیط داخلی خم از چراغ اضافی استفاده نمود (شکل ۶-۳)). همچنین برای دستیابی به مقادیر روشنایی مطلوب در سطح معبر، ممکن است لازم باشد که فاصله‌ی نصب چراغ‌ها در قسمت‌های مستقیم راه که در مجاورت قسمت‌های خم‌دار واقع شده‌اند، تصحیح شود. در این صورت تصحیح مورد نیاز با استفاده از منحنی درخشندگی ثابت نوع A انجام می‌شود.

#### ب- آرایش نصب روبرو

در صورتی که آرایش نصب پایه‌ها در قسمت‌های مستقیم معبر، آرایش نصب روبرو باشد، فاصله‌ی نصب پایه‌ها در محیط داخلی بخش خم‌دار راه می‌تواند برابر فاصله نصب پایه‌ها در قسمت‌های مستقیم آن منظور شود. در این حالت، فاصله نصب پایه‌ها در محیط خارجی بخش خم‌دار با استفاده از منحنی درخشندگی ثابت نوع A تعیین می‌شود.

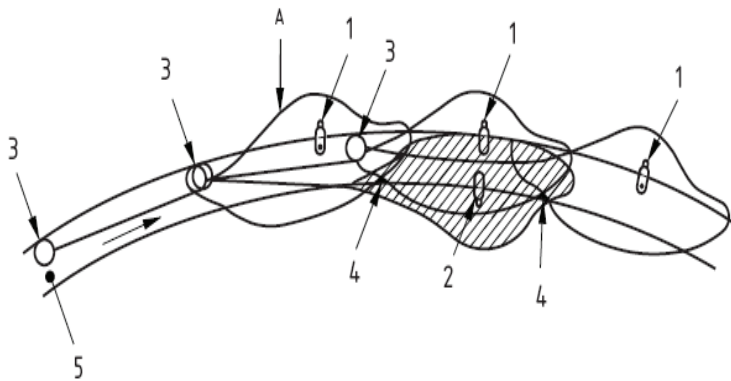
#### ج- آرایش نصب در یک طرف

در صورت استفاده از این روش نصب در بخش مستقیم راه، به شرطی که شعاع خم راه، کمتر از ۸۰ برابر ارتفاع نصب چراغ‌ها باشد، باید در ناحیه‌ی خم‌دار، کلیه‌ی چراغ‌ها در محیط بیرونی پیچ مستقر شوند و فاصله‌ی نصب پایه‌ها نیز باید با استفاده از منحنی درخشندگی ثابت نوع A تعیین گردد.

#### د- آرایش نصب در وسط

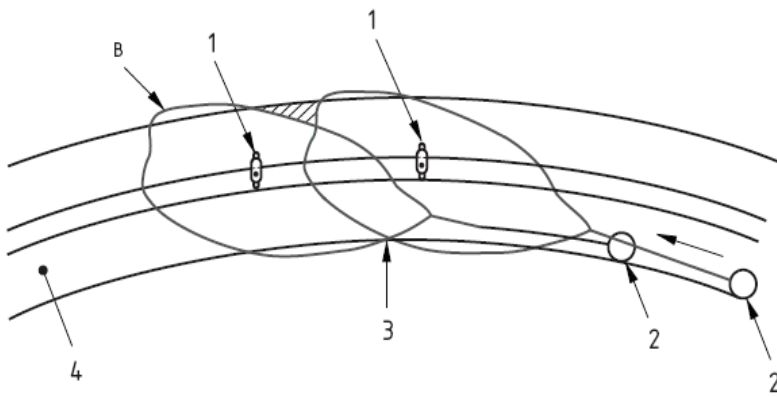
در صورت استفاده از این روش نصب در بخش مستقیم یک راه دو طرفه، به شرطی که شعاع خم راه کمتر از ۸۰ برابر ارتفاع نصب چراغ‌ها باشد، باید در ناحیه‌ی خم‌دار، یک ردیف چراغ در محیط خارجی هر طرف راه نصب شود (استفاده از آرایش نصب در یک طرف به طور مستقل برای هر یک از طرفین راه). ولی در صورتی که شرط بالا برقرار نبوده و از آرایش نصب در وسط برای قسمت خم‌دار استفاده شود، برای تصحیح فاصله نصب پایه‌ها باید از منحنی درخشندگی ثابت نوع B استفاده گردد (شکل ۶-۴). در

اینجا نیز در صورت عدم پوشش سطح راه توسط منحنی‌های درخشندگی ثابت دو پایه مجاور در هر دو طرف راه، باید فاصله‌ی پایه‌ها کاهش داده شود. البته گاهی ممکن است بدلیل کافی نبودن پوشش روشنایی در محیط خارجی خم، این اشکال با نصب یک پایه جداگانه رفع گردد. در اینحالت برای تعیین محل نصب این پایه از منحنی درخشندگی ثابت نوع C استفاده می‌گردد (شکل ۶-۵). در این آرایش نصب نیز در صورت نیاز می‌توان فاصله‌ی نصب پایه در قسمت مستقیم راه که در مجاورت قسمت خم‌دار واقع شده است را با استفاده از منحنی‌های درخشندگی ثابت نوع B اصلاح کرد.



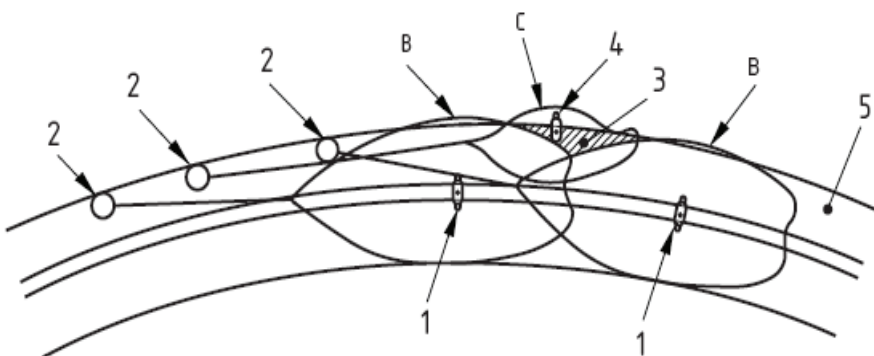
- ۱: چراغ‌های نصب شده در محیط بیرونی پیچ
- ۲: چراغ اضافی نصب شده
- ۳: دایره ناظر
- ۴: نواحی تاریک معبر که با چراغ اضافی پوشش داده می‌شود
- ۵: معبر
- A: منحنی درخشندگی ثابت ۱۲/۵٪ تک چراغه

شکل (۶-۳): نصب چراغ اضافی برای پوشش روشنایی در ناحیه‌ی تاریک معبر



- ۱: چراغ‌ها
- ۲: دایره ناظر داخل معبر
- ۳: هیچ ناحیه تاریکی داخل معبر باقی نمانده است.
- ۴: معبر
- B: منحنی درخشندگی ثابت ۱۲/۵٪ دو چراغه که بر روی یک پایه به شکل پشت به پشت هم نصب شده‌اند

شکل (۶-۴): تنظیم فاصله نصب چراغ برای آرایش نصب در وسط



- ۱: چراغ‌های نصب شده در رفوژ وسط راه
- ۲: دایره ناظر در محیط بیرونی معبر
- ۳: پوشش ناکافی روشنایی در محیط بیرونی معبر ناشی از چراغ‌های نصب شده در رفوژ وسط راه
- ۴: چراغ اضافی که روشنایی ناحیه با پوشش ناکافی را تامین می‌کند.
- ۵: معبر
- B: منحنی درخشندگی ثابت ۱۲/۵٪ دو چراغه
- C: منحنی درخشندگی ثابت ۲۵٪ تک چراغه

شکل (۶-۵): نصب چراغ‌های اضافی در محیط خارجی راه برای پوشش ناحیه تاریک





# فصل ۷

---

---

**اصول طراحی روشنایی برای معابر  
با کاربری اصلی اشخاص پیاده**



## مقدمه

در این فصل ابتدا کلیه نکاتی که برای تامین روشنایی در راه‌های فرعی با دسترسی محلی و نواحی وابسته به آن همچون مسیرهای عبور دوچرخه و افراد پیاده و همچنین روشنایی مراکز شهری و محل‌های تفریح عمومی مردم مهم می‌باشند، در دو بخش جداگانه آمده است. سپس در دو بخش بعدی روش طراحی سیستم روشنایی برای این دو دسته معبر ارائه شده است.

## ۷-۱- توصیه‌های کلی برای تامین روشنایی در راه‌های فرعی با دسترسی محلی و نواحی وابسته

## ۷-۱-۱- کلیات

در این بخش توصیه‌هایی برای تامین روشنایی راه‌های فرعی با دسترسی محلی مانند راه‌های دسترسی به مناطق مسکونی و یا راه‌های مجاور آنها و همچنین نواحی وابسته به این مناطق همچون مسیرهای عبور دوچرخه و پیاده‌روها ارائه شده است. روش طراحی روشنایی برای این نوع معابر نیز در بخش (۷-۳) بیان شده است.

در راه‌های فرعی با دسترسی محلی، هدف اصلی از تامین روشنایی کمک به مسیریابی اشخاص پیاده و رؤیت وسایل نقلیه و سایر موانع توسط آنها می‌باشد. با تامین روشنایی مناسب در این نوع راه‌ها، میزان وقوع جرایم نیز کاهش می‌یابد. به همین دلیل روشنایی در این راه‌ها به اندازه‌ای است که به راهنمایی رانندگان وسایل نقلیه کمک کرده ولی ممکن است این رانندگان نتوانند بدون استفاده از نور چراغ خودرو، اشیاء را بر روی سطح راه تشخیص دهند.

در مسیرهای عبور دوچرخه و پیاده‌روهایی نیز که مستقیماً به معبر متصل نمی‌باشند، هدف اصلی تامین روشنایی، نشان دادن مسیر به عابرین پیاده یا دوچرخه‌سوار می‌باشد به نحوی که مسیر خود را پیدا کرده و در صورت وجود موانع یا خطرهای احتمالی، آنها را تشخیص دهند و از مردم و اموال آنها در مقابل وقوع جرم نیز محافظت شود. برای این‌گونه معابر، کلاس روشنایی مناسب مطابق با توصیه‌های فصل ۳ انتخاب می‌شود.

در این نوع معابر اگر پیاده‌رو در مجاورت معبر باشد، توصیه می‌گردد که از یک کلاس روشنایی واحد برای معبر و هر یک از پیاده‌روهای مجاور آن و حاشیه‌های راه استفاده شود. همچنین به منظور ایجاد میدان دید وسیع‌تر برای عابران پیاده و دوچرخه‌سواران، می‌تواند عرض ناحیه مورد مطالعه برای پیاده‌روها و مسیرهای عبور دوچرخه از عرض واقعی آنها بیشتر در نظر گرفته شود.

در این‌گونه معابر، معیار طراحی روشنایی بر اساس کلاس‌های سری S و مطابق با جدول (۴-۴) می‌باشد. در این کلاسها متوسط شدت روشنایی افقی ملاک عمل بوده و در آنها  $\bar{E}$  حاصل از سیستم روشنایی معبر نباید بیش از  $1/5$  برابر  $\bar{E}$  مشخص شده در جدول باشد.

همچنین به منظور کنترل خیرگی مستقیم ناشی از چراغ‌های با حباب شفاف از کلاس  $G_1$  و یا یک کلاس بالاتر در جدول (پ-۴-۱) و برای چراغ‌های با حباب مات از کلاس‌های جدول (پ-۴-۲) استفاده می‌گردد.

### ۷-۱-۲- معابر با تدابیر کنترل ترافیک

تدابیر کنترل ترافیک اغلب در راههای فرعی با دسترسی محلی و به خصوص در راههای مجاور مناطق مسکونی وجود داشته و در آنها از سرعت‌گیر برای کاهش سرعت حرکت استفاده می‌شود. میزان روشنایی مناسب در این گونه معابر، از جداول فصل چهارم انتخاب می‌شود.

### ۷-۱-۳- جلوگیری از وقوع جرم و ایمنی عابرین پیاده

در مکان‌هایی که احتمال وقوع جرم زیاد است باید دقت شود که این نواحی به‌طور صحیحی در ناحیه‌ی مورد مطالعه قرار گیرند و کلاس روشنایی مناسب برای آنها اعمال گردد تا هیچ ناحیه تاریکی که زمینه‌ساز جرم باشد، در آنها وجود نداشته باشد. همچنین در این نواحی ضریب برگردان رنگ نور منبع روشنایی می‌تواند موجب شناسایی بهتر اشیاء و افراد شده و به تشخیص جرم کمک کند. به همین علت این شاخص می‌تواند در انتخاب منبع نور برای تامین روشنایی در نظر گرفته شود.

### ۷-۱-۴- عوارض راه

در تقاطع‌های واقع در راههای فرعی با دسترسی محلی، نصب یک چراغ در تقاطع T شلوغ و به بیان دیگر کاهش فاصله نصب و همچنین نصب یک چراغ بر پل‌های عابر پیاده یا مسیرهای عبور دوچرخه‌ای که مستقیماً به معبر وصل نیستند، مفید می‌باشد. در این تقاطع‌ها می‌بایست الزامات کلاس روشنایی مناسب برای آنها، مطابق فصل چهارم رعایت گردد. همچنین طراحی روشنایی میدانی که در درون معابر فرعی با دسترسی محلی واقع شده‌اند، باید منطبق با توصیه‌های فصل هشتم باشد.

### ۷-۱-۵- معیار محاسبه

در طراحی روشنایی راههای فرعی با دسترسی محلی و نواحی وابسته، پیاده‌روها و مسیرهای عبور دوچرخه، از معیار شدت روشنایی استفاده شده و روش محاسبه نیز باید مطابق فصل ۵ باشد.

### ۷-۱-۶- یکنواختی شدت روشنایی کلی

در راههای فرعی با دسترسی محلی، پیاده‌روها یا مسیرهای عبور دوچرخه، یکنواختی شدت روشنایی کلی ( $U_0$ ) از اهمیت فراوان برخوردار است. عابرین پیاده و دوچرخه‌سواران برای احساس امنیت بیشتر، جهت‌یابی صحیح در شب و رویت مناسب محیط اطراف نیازمند سطح قابل قبولی از یکنواختی کلی شدت روشنایی می‌باشند. در صورتی هم که ناحیه‌ای با دوربین‌های مداربسته کنترل شود، به‌منظور حفظ تصویر در حال حرکت، به سطح بالاتری از یکنواختی شدت روشنایی کلی نیاز می‌باشد. زیرا با کم بودن آن، وضوح تصویر کاهش یافته و شکل‌گیری دوباره تصویر با تأخیر همراه می‌گردد.

به همین دلیل در این گونه معابر یکنواختی شدت روشنایی کلی ( $U_0$ ) نباید از نسبت حداقل مقدار شدت روشنایی به شدت روشنایی افقی متوسط توصیه شده در جدول (۴-۴) کمتر باشد. هنگام تعیین سطح مطلوب یکنواختی شدت روشنایی کلی، باید به الزامات اقتصادی ناشی از افزایش این معیار و اثر آن بر محیط به‌دلیل ایجاد افزایش انتشار نور، آلودگی نوری و ارتفاع پایه توجه داشت. به هر حال ممکن است در صورتی که امکان وقوع جرم و یا حرکت عابران پیاده و سالخورده‌گان در معبری بیشتر باشد، ایجاد

سطح بالاتری از یکنواختی شدت روشنایی کلی مفید باشد. اقتصادی‌ترین طرح روشنایی با تضمین عدم تجاوز سطح روشنایی تأمین شده از مقادیر ذکر شده در جدول (۴-۴) به دست می‌آید. تا حد امکان، حداقل شدت روشنایی افقی متوسط، نباید از مقادیر مشخص شده در این جدول بیشتر باشد.

## ۷-۲- توصیه‌های کلی برای تأمین روشنایی در مراکز شهری و محل‌های تفریح عمومی

### ۷-۲-۱- کلیات

در این بخش توصیه‌هایی برای روشنایی مراکز شهری و محل‌های تفریح عمومی برای تمامی کاربران معابر شامل وسایل نقلیه، دوچرخه‌ها و عابرین پیاده ارائه می‌شود، به طوری که تمامی نواحی عمومی که بعد از تاریکی هوا برای همه مردم در دسترس هستند را شامل می‌شود. از آنجا که جهت‌یابی و شناسایی موقعیت محل توسط رانندگان، دوچرخه‌سواران و عابرین پیاده در مراکز شهری مهم است، توصیه‌هایی برای روشنایی تابلوهای اماکن و محل‌های مختلف در شب نیز در این بخش ارائه شده است.

همچنین بدلیل اینکه در مراکز شهری و محل‌های تفریح عمومی مردم جذب مناظر دلپذیر و مطبوع می‌شوند، در طول ساعات تاریکی هوا لازم است که مردم و محیط اطراف به سادگی قابل تشخیص باشند. به همین دلیل در ساعاتی که مراکز تجاری و کسبوکار باز هستند، نیاز به تأمین سطح بالایی از روشنایی با ترکیب کلاس روشنایی عمومی مناسب و مقداری روشنایی اختصاصی می‌باشد.

به همین منظور روشنایی عمومی باید به گونه‌ای باشد که ناحیه مورد نظر را بیشتر از مسیر تردد مشخص نماید. در ابتدای غروب، زمانی که پنجره همه مغازه‌ها و همه علائم روشن می‌شوند، همه آن‌ها باید به عنوان بخشی از محیط دارای روشنایی تلقی شوند. هر چند یادآوری این نکته نیز مهم است که پس از غروب و در طول شب که مغازه‌ها بسته می‌شوند و روشنایی مراکز تجاری کاهش یافته و یا خاموش می‌شوند، روشنایی عمومی باید به خوبی به ایمنی تردد وسایل نقلیه، امنیت اموال مردم و سلامت عابرین پیاده نیز کمک کند.

### ۷-۲-۲- اهداف روشنایی

در مراکز شهری و محل‌های تفریح عمومی، روشنایی مؤثر سطح معبر برای حرکت ترافیک، تنها یا حتی اصلی‌ترین هدف نیست. باید توجه داشت که این مراکز کاربران زیادی دارند و هر کدام نیازهای متفاوت و گاه متضادی دارند و باید تعادلی بین این جنبه و سایر جنبه‌های روشنایی ایجاد شود. در طرح تأمین روشنایی این مناطق باید تمامی اهداف مربوط به جنبه‌های مختلف کاربری با توجه به اهمیت آن‌ها برآورده شود. این طرح می‌تواند شامل بخشی یا تمامی موارد زیر باشد:

الف- تأمین روشنایی به منظور ایجاد امنیت عابرین پیاده در برابر وسایل نقلیه در حال حرکت؛

ب- تأمین روشنایی به شکل جذاب و مناسب به منظور رونق کسب و کار و تجارت؛

ج- تأمین روشنایی متناسب با حجم تردد و ویژگی‌های وسایل نقلیه و دوچرخه‌سواران؛

د- طراحی روشنایی و انتخاب تجهیزات متناسب با معماری و مناظر شهری؛

ه- کنترل تبلیغات روشن شده با تأسیسات روشنایی برای جالب جلوه نمودن محل‌های تفریحی؛

- و- کنترل و اضافه نمودن تأسیسات روشنایی با نورافشانی دائمی در طرح اصلی؛
- ز- کنترل منابع روشنایی زودگذر در نورافشانی‌ها و تزئینات جشن‌ها؛
- ح- کنترل معبر و علائم دیگر راه و ارتباط آن‌ها با سایر اجسام روشن شده؛
- ط- کنترل و ترکیب نور منابع روشنایی موجود در اماکن عمومی و اختصاصی با یکدیگر مانند جایگاه اتوبوس و کیوسک تلفن؛
- ی- حفاظت از محیط‌های عمومی و املاک خصوصی در برابر آلودگی نوری؛
- ک- حفاظت از تأسیسات موجود در معبر در برابر تصادفات و عملیات خطرناک؛
- ل- تعمیر و نگهداری تجهیزات.

### ۷-۲-۳- روشنایی برای رفع نیازهای ترافیکی

#### ۷-۲-۳-۱- انواع ترافیک

- ایجاد تعادل نسبی بین اهداف مختلف تامین روشنایی بستگی به نوع ترافیک داشته که به گروه‌های زیر تقسیم می‌شود:
- الف- تردد عمده وسایل نقلیه
  - ب- تردد ترکیبی از عابرین پیاده و وسایل نقلیه
  - ج- فقط تردد عابرین پیاده و دوچرخه‌سواران
- به همین دلیل بسته به نوع ترافیک، کلاس روشنایی مناسب معبر با استفاده از توصیه‌های فصل سوم انتخاب می‌شود.

#### ۷-۲-۳-۲- نواحی که عمدتاً وسایل نقلیه در آن تردد می‌کنند

میزان نور در این نواحی و کلاس روشنایی مناسب برای آنها، بر اساس متوسط درخشندگی راه عبوری وسایل نقلیه و یکنواختی آن تعریف شده و می‌بایست از جدول (۴-۱) انتخاب شود. در این نواحی می‌تواند روشنایی پل‌های عابر پیاده و همچنین مناطق عبور پیاده‌ها و دوچرخه‌سواران که در کناره‌های معبر و در مجاورت مسیرهای عبور وسایل نقلیه قرار دارند، به طور جداگانه بررسی شوند. در چنین حالتی، میزان نور مناسب برای کلاس روشنایی منتخب، بر حسب شدت روشنایی افقی و یکنواختی آن بوده و از جدول (۴-۳) انتخاب می‌شود.

در این نوع معابر می‌توان از سیستم روشنایی به منظور تأکید بر تغییر کاربری معبر، از جایی که عمدتاً محل عبور وسایل نقلیه موتورسیکلت است به جایی که تعداد فعالیت‌های عابرین پیاده در آن رشدی قابل توجه داشته، استفاده کرد. یک روش برای نشان دادن این تغییر کاربری، تغییر نمای ظاهری تجهیزات روشنایی به شکلی زینتی‌تر، تغییر در ارتفاع نصب یا تغییر در رنگ نور منبع روشنایی می‌باشد.

#### ۷-۲-۳-۳- ناحیه مشترک عبور عابرین پیاده و وسایل نقلیه

میزان نور مناسب در این نواحی و کلاس روشنایی آنها براساس شدت روشنایی افقی و یکنواختی کلی و از جدول (۴-۳) انتخاب می‌گردد. در بعضی مواقع با انتخاب هر دو ناحیه عبور عابرین پیاده و وسایل نقلیه به عنوان ناحیه مورد مطالعه، می‌توان به آن‌ها کلاس روشنایی یکسانی اعمال کرد. در سایر مواقع، به خصوص در جایی که نواحی مربوط به وسایل نقلیه و عابرین پیاده به خوبی از

هم جدا شده‌اند، در نظر گرفتن نواحی مورد مطالعه مجزا برای هر یک، به انتخاب کلاس روشنایی و طراحی مناسب کمک می‌کند. در این نواحی به منظور جلوگیری از ایجاد خیرگی نیز باید از چراغهایی با کلاس شدت نور مناسب (جدول (پ-۴-۱)) استفاده شود.

#### ۷-۲-۳-۴- نواحی خاص عبور عابرین پیاده

روشنایی در نواحی خاص عبور عابرین پیاده باید موجب افزایش سهولت حرکت عابرین، احساس امنیت عمومی و رفاه اجتماعی و افزایش گردشگری گردد.

برای عابر پیاده، شناسایی رفتار و مقاصد سایر عابرین امری مهم بوده و به همین منظور می‌توان از شاخص برگردان رنگ نور لامپ مطابق با توصیه‌های فصل ۱ استفاده کرد. شدت روشنایی کافی برای معبر نیز مطابق با توصیه‌های بند (۷-۲-۴-۱) تامین گردیده و کلاس روشنایی مناسب آن نیز مطابق با توصیه‌های فصل سوم انتخاب می‌شود.

#### ۷-۲-۴- اهداف دیگر تامین روشنایی

##### ۷-۲-۴-۱- سلامتی و ایمنی

روشنایی عمومی که برای رفع نیازهای ترافیکی تامین شده است، در اغلب موارد امنیت و سلامت کاربران معبر را نیز تامین می‌کند. به همین دلیل استفاده از تأسیسات روشنایی در تمامی ساعات تاریکی توصیه شده است. در این سیستم روشنایی برای ایجاد احساس امنیت باید شدت روشنایی عمودی کافی در سطح چهره اشخاص ایجاد شود، به طوری که تشخیص مهربانی، بی تفاوتی و یا عصبانی بودن اشخاص جهت دادن پاسخ مناسب و به موقع به آن‌ها امکان‌پذیر باشد. بدین منظور سیستم روشنایی که بر اساس معیار شدت روشنایی افقی در کلاس روشنایی مناسب طراحی می‌گردد، معمولاً با ارتفاع نصب بین ۴ تا ۱۲ متر، شدت روشنایی عمودی کافی را تامین می‌کند.

##### ۷-۲-۴-۲- افزایش جذابیت مناظر

استفاده از سیستم روشنایی می‌تواند موجب افزایش علاقه مردم به دیدن برخی نواحی شود. همچنین این سیستم می‌تواند با برجسته کردن جنبه‌های ارزنده و جذاب مناظر غیر جالب شهر، آن مناظر را جذاب جلوه دهد.

#### ۷-۲-۵- روشنایی بازارهای سر پوشیده و نواحی سایبان‌دار

سطح روشنایی این مناطق باید حداقل به اندازه مقادیر ذکر شده در جدول (۷-۱) بوده و با ویتترین مغازه‌های کناری مطابقت داشته باشد. همچنین در این مناطق می‌بایست از منبع نوری با شاخص برگردان رنگ  $R_a \geq 60$  استفاده شود.

جدول (۷-۱): سطح روشنایی بازارهای سرپوشیده و نواحی سایبان‌دار

شب		روز		نوع
$E_{min}$	$\bar{E}$	$E_{min}$	$\bar{E}$	
۵۰	۷۵	----	----	طاق باز
۷۵	۱۵۰	۱۵۰	۲۵۰	طاق کاملاً سرپوشیده یا نواحی سایبان‌دار

## ۷-۲-۶- روشنایی زیرگذرها، پل‌های عابرین پیاده، راه‌پله‌ها و سطوح شیب‌دار

## ۷-۲-۶-۱- کلیات

زیرگذرها، پل‌های عابرین پیاده، راه‌پله‌ها و سطوح شیب‌دار باید با سطح روشنایی مناسبی که در جدول (۷-۲) ارائه شده است، روشن شوند. در زیرگذرها از آنجا که سطوح عمودی باید به خوبی روشن شوند، بهتر است همه سطوح در حد امکان دارای رنگ روشن باشند. همچنین در موقع انتخاب لامپ باید به دمای رنگ و ضریب برگردان رنگ لامپ‌ها توجه نمود.

زیرگذرها محل مناسبی برای خرابکاری هستند و چراغ‌های انتخاب شده برای آن‌ها باید از لحاظ شیشه و بدنه از استحکام کافی برخوردار باشند. به همین دلیل برای جلوگیری از خرابکاری در یک زیرگذر موجود، طراحی روشنایی و چراغ‌ها باید به گونه‌ای باشد که کانال‌های عبور کابل در داخل سازه قرار داشته و حداقل فضای ممکن را اشغال کنند. در زیرگذرهای طولانی یا پیچیده، باید سیستم روشنایی در تمام مدت شبانه‌روز روشن باشد.

تأسیسات روشنایی می‌توانند به گونه‌ای طراحی شوند که در طول روز سطح روشنایی بالاتری را ایجاد کرده و در ساعات تاریکی به سطح روشنایی پائین‌تری برسند. این کار می‌تواند با کمک کلیدهای زمانی یا فتوسل (سنسورهای حساس به نور) انجام شود. در پل‌های عابر پیاده و راه‌پله‌ها، حتی در صورتی که اختلاف ارتفاع پله‌ها با استفاده از مواد متفاوت مشخص شده باشد، قسمت عمودی پله‌ها باید به شکلی متفاوت با کف پله روشن شود تا پله‌ها را برجسته نماید و تطابق دید مناسبی ایجاد شود. در پل‌های عابر پیاده باید دقت کرد که در نصب واحدهای روشنایی از روشی استفاده گردد تا واحدهای روشنایی، مکمل سازه ساختمان پل باشند، البته باید مسائل مربوط به تعمیر و نگهداری آن‌ها در آینده نیز در نظر گرفته شود.

جدول (۷-۲): سطوح روشنایی برای زیرگذرها، پل‌های عابرین پیاده، راه‌پله‌ها و سطوح شیب‌دار

شب		روز		نوع
$\bar{E}$	$E_{\min}$	$\bar{E}$	$E_{\min}$	
۵۰	۲۵	-	-	زیرگذر باز <sup>a</sup>
۱۰۰	۵۰	۳۵۰	۱۵۰	سرپوشیده <sup>b</sup>
۳۰	۱۵	-	-	پل عابر پیاده باز <sup>a</sup>
۱۰۰	۵۰	۳۵۰	۱۵۰	سرپوشیده <sup>b</sup>
۳۰	۱۵	-	-	راه پله / سطوح شیب‌دار باز <sup>a</sup>
۱۰۰	۵۰	۳۵۰	۱۵۰	سرپوشیده <sup>b</sup>

a: برای نواحی "باز" میزان نفوذ نور روز بالا فرض می‌شود.

b: برای نواحی "سرپوشیده" در صورتی که در بخشی از مسیر خروج اضطراری یک مرکز خرید، پارکینگ اتومبیل و یا محل حمل و نقل کالا باشد، می‌بایست روشنایی اضطراری در نظر گرفته شود.



**۷-۲-۶-۲-۷- روشنایی اضطراری**

برای زیرگذرهای طولانی و پیچیده باید سیستم روشنایی اضطراری که واحدهای روشنایی آن مستقل می‌باشند، در نظر گرفته شود. همچنین اگر یک زیرگذر، بخشی از مسیر خروج اضطراری یک مرکز خرید، پارکینگ اتومبیل و یا محل حمل و نقل کالا باشد، تامین روشنایی در آن باید مشابه با مسیر خروج اضطراری یک ملک عمومی غیر مسکونی باشد.

**۷-۲-۷- روشنایی پارکینگ‌های اتومبیل****۷-۲-۷-۱- کلیات**

هدف از تامین روشنایی پارکینگ‌ها این است که همه کاربران آن شامل عابرین پیاده و رانندگان با سلامت از آن محل عبور کنند و ترس از وقوع جرم نیز کاهش داده شود. در پارکینگ‌ها روشنایی محل پرداخت پول باید دارای شاخص برگردان رنگ مناسب باشد تا مبالغ دریافتی به خوبی قابل تشخیص بوده و تقلبی روی ندهد. همچنین به منظور صرفه‌جویی در مصرف انرژی و جلوگیری از آلودگی نوری، سیستم روشنایی تعبیه شده در محوطه‌ی عمومی هر پارکینگ می‌بایست قابل کنترل باشد.

**۷-۲-۷-۲- پارکینگ‌های سرپوشیده**

در پارکینگ‌های سرپوشیده، معیار شدت روشنایی متوسط به اندازه ضریب یکنواختی کلی شدت روشنایی ( $U_0$ ) مهم نمی‌باشد. زیرا یکنواختی خوب، شرایط را برای راحتی دید فراهم کرده، تاثیر نقاط نسبتاً تاریک را خنثی می‌کند و اثر آن مانند اثر محیطی با شدت روشنایی بالاتر است. در این نوع پارکینگ‌ها ضریب یکنواختی کلی شدت روشنایی باید تا حد امکان زیاد بوده و کمتر از  $0/4$  نباشد. همچنین در این پارکینگ‌ها می‌بایست از رنگ روشن برای همه سطوح موجود در حوزه دید استفاده کرد و لامپ‌هایی با رنگ نور گرم (جدول (۱-۱)) به کار برد. در این پارکینگ‌ها جهت و محل قرارگیری چراغ‌ها در خط دید راننده باید به گونه‌ای باشد که خیرگی حداقل شود. بدین منظور و در صورت استفاده از منابع نور خطی در وسط خط دید راننده که موجب ایجاد خیرگی می‌گردند، باید از تیغه نورگیر لامپ استفاده شود.

**۷-۲-۷-۳- پارکینگ‌های باز**

این پارکینگ‌ها باید روشنایی مستقلی داشته باشند و انتخاب و نصب چراغ‌ها در آنها نیز باید به گونه‌ای باشد که نور مزاحم تولید نکنند. همچنین جهت و محل قرار گرفتن چراغ‌ها در خط دید راننده نیز باید طوری باشد که خیرگی حداقل شود. سطح روشنایی مناسب در این نوع پارکینگ باید از جدول (۷-۳) انتخاب گردیده و در تمام ساعاتی از شب که مورد استفاده قرار می‌گیرد، حفظ شود.

جدول (۷-۳): سطوح روشنایی پارکینگ‌های باز

$U_0$	$\bar{E}$	ترافیک پارکینگ و نوع کاربری آن
۰/۲۵	۵	ترافیک سبک، به عنوان مثال پارکینگ‌های مراکز خرید، خانه‌های آپارتمانی، پارکینگ‌های دوچرخه
۰/۲۵	۱۰	ترافیک متوسط، به عنوان مثال پارکینگ‌های انبارهای سازمانی، ساختمان‌های اداری، کارخانه‌ها، ورزشگاه‌ها و مجتمع‌های ساختمانی با کاربری چندگانه
۰/۲۵	۲۰	ترافیک سنگین، به عنوان مثال پارکینگ‌های مدارس، مساجد، ورزشگاه‌های بزرگ، مجتمع‌های ساختمانی و ورزشگاه‌هایی با کاربری چندگانه

### ۷-۲-۴-۷- روشنایی اضطراری

مسیر خروجی عادی عابرین پیاده از پارکینگ‌های سرپوشیده باید به راحتی قابل تشخیص بوده و روشنایی آنها مشابه مسیرهای خروج اضطراری از اماکن عمومی غیر مسکونی تامین گردد.

### ۷-۲-۵-۷- روش محاسبه

روش انجام محاسبات روشنایی برای پارکینگ‌ها طبق فصل ۵ بوده به جز در موارد زیر:

الف- مرزهای مستطیل محاسباتی در ناحیه مورد مطالعه که شامل همه قسمت‌های پارکینگ می‌گردد، نباید از دیوار یا نرده‌های موجود در محل فاصله‌ای بیش از ۰/۵ متر (برای پارکینگ‌های سرپوشیده) و یا ۱ متر (برای پارکینگ‌های باز) داشته باشد.

ب- در ناحیه مورد مطالعه، فاصله نقاط محاسبه واقع در مستطیل محاسباتی باید کمتر از ۱ متر (برای پارکینگ‌های سرپوشیده) یا ۰/۵ متر (برای پارکینگ‌های باز) باشند.

ج- در صورت وجود موانع قابل توجه و یا داشتن شکل هندسی نامنظم در هر ناحیه، به منظور حصول اطمینان از تامین شدت روشنایی و یکنواختی مناسب، می‌بایست در تمامی قسمت‌های ناحیه مورد مطالعه از مجموعه‌ای از مستطیل‌های محاسباتی که در هر یک حداقل ۳۶ نقطه محاسباتی در نظر گرفته شده است، استفاده گردد.

### ۷-۲-۸- روشنایی مناطق تاریخی و حفاظت شده

کلاس روشنایی مناسب برای این مناطق باید مطابق توصیه‌های فصل چهارم و متناسب با نیاز عبور و مرور عابرین پیاده و وسایل نقلیه انتخاب شود. از آنجا که در این مناطق ظاهر تأسیسات روشنایی در طول روز باید با محیط اطراف هماهنگ باشد، بنابراین در طراحی آن می‌بایست به شکل ظاهری، اندازه و محل نصب پایه‌ها اهمیت ویژه‌ای داد. همچنین در این مناطق، کیفیت روشنایی، رنگ منبع نور، دمای نور و شاخص برگردان رنگ آن بر میزان تاثیر شبانه تأسیسات روشنایی بسیار موثر بوده و می‌بایست در نظر گرفته شوند.

در این مناطق باید دقت زیادی در انجام عملیات نصب سیستم روشنایی به عمل آید به نحوی که با بذل توجه خاص به مسیر عبور سیم‌ها و کابل‌ها و محل قرارگیری تجهیزات الکتریکی، کمترین مزاحمت برای دید ایجاد گردد. همچنین به منظور اجتناب از بروز تغییر، در صورتی که به دلیل خرابی و یا به دلایل دیگر نیاز به تعویض تجهیز باشد، این تجهیز باید با تجهیز همسان یا مشابه عوض گردد.

### ۷-۲-۹- روشنایی پارک‌ها و چشم اندازهای زیبا

روشنایی شب‌هنگام پارک‌ها، باغ‌ها و چشم‌اندازهای زیبای طبیعی که در محل‌های تفریحی جذاب واقع شده باشند، می‌تواند موجب مطبوع شدن این نواحی تاریک و افزایش کاربری آنها گردیده و باعث می‌شود تا کاربران هنگام استفاده از آنها تهدیدی برای سلامت و امنیت‌شان احساس نکنند. در این مناطق برای ایجاد محیطی با چشم‌انداز مناسب در شب، می‌توان از نورپردازی مناسب بر روی شاخ و برگ درختان، آن هم با بکارگیری چراغ‌ها و منابع نور رنگی استفاده کرد. همچنین می‌توان با تغییر نور، سایه و تصاویر سایه‌نما که با زاویه دید تغییر کرده و معمولا تاثیر مثبتی دارند، محیط لذت‌بخشی را ایجاد کرد.

در این مناطق، نورپردازی ویژه شاخ و برگ درختان نیز می‌تواند یک منظره تماشایی ایجاد کند. این کار می‌تواند به وسیله یک نورافکن که در محلی دور نصب شده و پس زمینه موثری را ایجاد می‌کند، انجام شود. ولی اگر در صحنه مجاور، درختانی با شاخه‌های فرو ریخته باشند، نورافکن باید در زیر درخت یا در لابلای آن قرار گیرد.

### ۷-۲-۱۰- طراحی تاسیسات روشنایی

#### ۷-۲-۱۰-۱- کلیات

در محیط‌هایی که از لحاظ معماری خاص می‌باشند، برای حصول اطمینان از محل نصب تجهیزات روشنایی و هماهنگی شکل آن‌ها با معماری ناحیه، باید با مسئولین معماری و برنامه‌ریزی آن ناحیه مشورت شود. از آنجا که روشنایی معبر به عنوان یک بخش حیاتی باید مکمل محیط اطرافش باشد، به همین دلیل کار گروهی از متخصصین مختلف شامل طراح، معمار و مهندس می‌تواند منجر به دستیابی به یک طرح کارآمد و اقتصادی شود، به نحوی که با انجام طراحی با کیفیت و بکارگیری تجهیزات خوب، نیاز به تعمیر و نگهداری سیستم نیز کمتر گردد.

#### ۷-۲-۱۰-۲- ارزیابی محل

ارزیابی محل باید قبل از نصب سیستم روشنایی، در حین نصب و بلافاصله پس از آن، در روز و شب انجام شود تا از برآورده شدن کلیه اهداف سیستم روشنایی اطمینان حاصل گردد. برای مناطق ویژه یا حساس توصیه می‌گردد که سیستم روشنایی به صورت آزمایشی نصب شود تا صحت دستیابی به اهداف آن بررسی گردد. همچنین در طول نصب، باید از محل بازدید به عمل آید تا از مشکلات پیش‌بینی نشده اجتناب شود و از انطباق آن با اهداف طراحی اطمینان حاصل گردد.

### ۷-۲-۱۱- منابع نور و چراغ‌ها

در مراکز شهری و محل‌های تفریح عمومی قابلیت روشن کردن ناحیه و هماهنگی ظاهر تجهیزات روشنایی با محیط اطراف از مواردی است که در طراحی از اهمیت به‌سزایی برخوردار است. زیرا هماهنگی ظاهری سیستم روشنایی با محیط اطراف به خصوص در شب‌ها، باعث افزایش جذابیت مراکز شهری می‌شود. در روز نیز شکل و مواد تشکیل دهنده‌ی آن باید به گونه‌ای باشد تا مکمل محیط اطراف گردد.

همچنین شاخص برگردان رنگ نور یک سیستم روشنایی در اغلب موارد مهم است. زیرا در نواحی با ترافیک ترکیبی وسایل نقلیه و عابرین پیاده، تمایز رنگها، قابلیت تشخیص هدف را به شکل قابل ملاحظه‌ای هم برای نیروی انتظامی و هم برای عموم مردم بهبود می‌دهد. از طرف دیگر مهندسين روشنایی نیز می‌توانند از اختلاف وضوح رنگ منابع نور، جهت ایجاد تنوع در طرح‌های مناظر شهری در شب استفاده کنند.

در این مناطق چراغ‌ها و نگهدارنده‌های آنها نیز باید به عنوان یک واحد در نظر گرفته شده و انتخاب آنها به گونه‌ای باشد که با محیط اطراف هماهنگی داشته باشند. همچنین در صورت استفاده مجدد از چراغ‌های قدیمی، باید به عملکرد نوری و ظاهری آنها توجه شده و در صورت نیاز به محفظه‌ی لوازم کنترلی اضافی، باید تا حد امکان مخفی گردند.

### ۷-۲-۱۲- روشنایی پیاده‌روها

اگر پیاده‌رو، موازی مسیر عبور وسایل نقلیه بوده و به وسیله درختان از معبر جدا شده باشد، باید از چراغ‌هایی که در ارتفاع پایین‌تر در پشت پایه‌های روشنایی معابر نصب می‌شوند و یا از سیستم روشنایی مجزا برای تامین روشنایی پیاده‌روها استفاده کرد.

### ۷-۳- طراحی روشنایی برای راه‌های فرعی با دسترسی محلی و راه‌های وابسته به آن

طراحی سیستم روشنایی برای راه‌های فرعی با دسترسی محلی و راه‌های وابسته به آن شامل ۵ مرحله زیر است:

الف- انتخاب کلاس (کلاس‌های) روشنایی و تعیین ناحیه (نواحی) مورد مطالعه؛

ب- تعیین اطلاعات اولیه؛

ج- محاسبه فاصله نصب در قسمت مستقیم معابر؛

د- مشخص کردن محل نصب چراغ‌ها بر روی نقشه؛

ه- تعیین محل پایه‌های روشنایی جهت نصب در محل.

### ۷-۳-۱- انتخاب کلاس روشنایی و تعیین ناحیه مورد مطالعه

کلاس روشنایی مناسب با توصیه‌های فصل سوم مشخص گردیده و میزان روشنایی آن نیز با استفاده از جدول (۴-۴) تعیین می‌شود.

همچنین به منظور تعیین ناحیه مورد مطالعه برای کلاس‌های روشنایی منتخب و محاسبات مربوط به آنها، باید فاکتورهای زیر در نظر گرفته شوند:

الف- اگر معبری دارای قسمت سواره‌رو در مجاورت پیاده‌رو، یا مسیر عبور دوچرخه باشد، ناحیه مورد مطالعه به اندازه تمامی عرض راه از یک مرز تا مرز دیگر آن در نظر گرفته می‌شود.

ب- اگر معبر، سطح مشترکی با یک معبر منطقه مسکونی داشته و یا دارای یک راه باریک خدماتی باشد، ناحیه مورد مطالعه کل سطح مشترک می‌باشد.

ج- برای پیاده‌رو یا مسیر عبور دوچرخه، ناحیه مورد مطالعه می‌تواند عرضی بیشتر از عرض واقعی پیاده‌رو یا مسیر عبور دوچرخه را در بر بگیرد (فصل سوم).

### ۷-۳-۲ - تعیین اطلاعات اولیه

- پس از انتخاب کلاس (کلاس‌های) روشنایی و در صورت لزوم کلاس شدت نور مناسب و قبل از انجام محاسبات طراحی روشنایی باید اطلاعات اولیه زیر تعیین گردند:
- عرض ناحیه مورد مطالعه در معبر ( $W_T$ );
  - ارتفاع نصب (H);
  - آرایش نصب چراغ;
  - پیش‌آمدگی چراغ;
  - نوع چراغ و نحوه پخش نور آن;
  - نوع لامپ;
  - شار نوری اولیه لامپ یا لامپ‌های چراغ ( $\phi$ );
  - IP محفظه لامپ چراغ;
  - فواصل زمانی انتخاب شده برای نظافت چراغ‌ها;
  - میزان آلودگی محل;
  - ضریب نگهداری چراغ;
  - فواصل زمانی تعویض لامپ;
  - ضریب نگهداری شار لامپ در فواصل زمانی تعویض لامپ;
  - ضریب نگهداری (MF);
  - کلاس شاخص خیرگی چراغ.

### ۷-۳-۳ - محاسبه فاصله نصب در قسمت مستقیم معابر

به منظور محاسبه فاصله نصب چراغ‌های روشنایی در قسمت مستقیم راه‌های فرعی با دسترسی محلی، از روش ارائه شده در فصل ۵ استفاده می‌شود. در اینجا نیز برای برآوردن الزامات نوری معبر نیاز به تکرار محاسبات و مقایسه نتایج می‌باشد. این محاسبات در محدوده متغیری از ارتفاع نصب، فاصله نصب، زاویه‌ی بازو و شار نوری لامپ تا رسیدن به پاسخ مطلوب تکرار می‌گردد. همچنین برای رسیدن به پاسخ بهینه می‌بایست ضمن تامین الزامات نوری معبر، میزان هزینه سرمایه‌گذاری و بهره‌برداری سیستم، هزینه مصرف انرژی و ملاحظات محیطی و زیبایی در نظر گرفته شوند.

### ۷-۳-۴ - مشخص کردن محل نصب چراغ‌ها بر روی نقشه

پس از انجام محاسبه و تعیین فاصله نصب در قسمت مستقیم معبر می‌بایست به ترتیب زیر موقعیت چراغ‌ها بر روی نقشه معبر تعیین گردند:

الف- ابتدا محل چراغ‌ها در کلیه تقاطع‌های موجود در معبر مشخص می‌شوند.

ب- در جاهایی که تدابیر کنترل ترافیک موجود است، ضمن تعیین محل ناحیه مورد مطالعه، محل چراغها بر روی نقشه مشخص می‌شود.

ج- محل چراغها در سایر عوارض معبر همچون پیچها بر روی نقشه مشخص می‌شود.

د- در انتها چیدمان چراغها در بخش‌های مستقیم معبر بدون افزایش در فاصله نصب محاسبه شده برای پایه‌ها انجام می‌گیرد. در بند "الف"، اگر چیدمان چراغها در موقعیت‌های مقابل تقاطع‌های T شکل اقتصادی نباشد می‌تواند از آن موقعیت‌ها صرف‌نظر شود.

### ۷-۳-۵- تعیین محل پایه‌های روشنایی جهت نصب در محل

محل چراغها در نهایت توسط محل پایه‌های روشنایی یا سایر سیستم‌های نگهدارنده تعیین می‌شود. برای اطمینان از امکان‌پذیر بودن نصب پایه‌های روشنایی در محل در نظر گرفته شده برای آنها و عدم ایجاد اختلال در زیبایی محیط، باید محل پایه‌های روشنایی به صورت مجزا در معابر موجود یا معابر جدیدالاحداث بررسی شود. همچنین ممکن است در معابر مسکونی و به دلایل زیبایی و یا وجود محدودیت‌های عملی و یا اجتناب از ایجاد مزاحمت برای ساختمان‌های مجاور، تغییرات کوچکی در طرح روشنایی اعمال شود. در چنین مواقعی باید دقت گردد که این تغییرات، در عملکرد نوری تأسیسات روشنایی تغییر زیادی ایجاد نکنند.

### ۷-۴- طراحی روشنایی در مراکز شهری و محل‌های تفریح عمومی

طراحی سیستم روشنایی در مراکز شهری و محل‌های تفریح عمومی شامل ۵ مرحله اصلی زیر است:

الف- تعیین اطلاعات اولیه؛

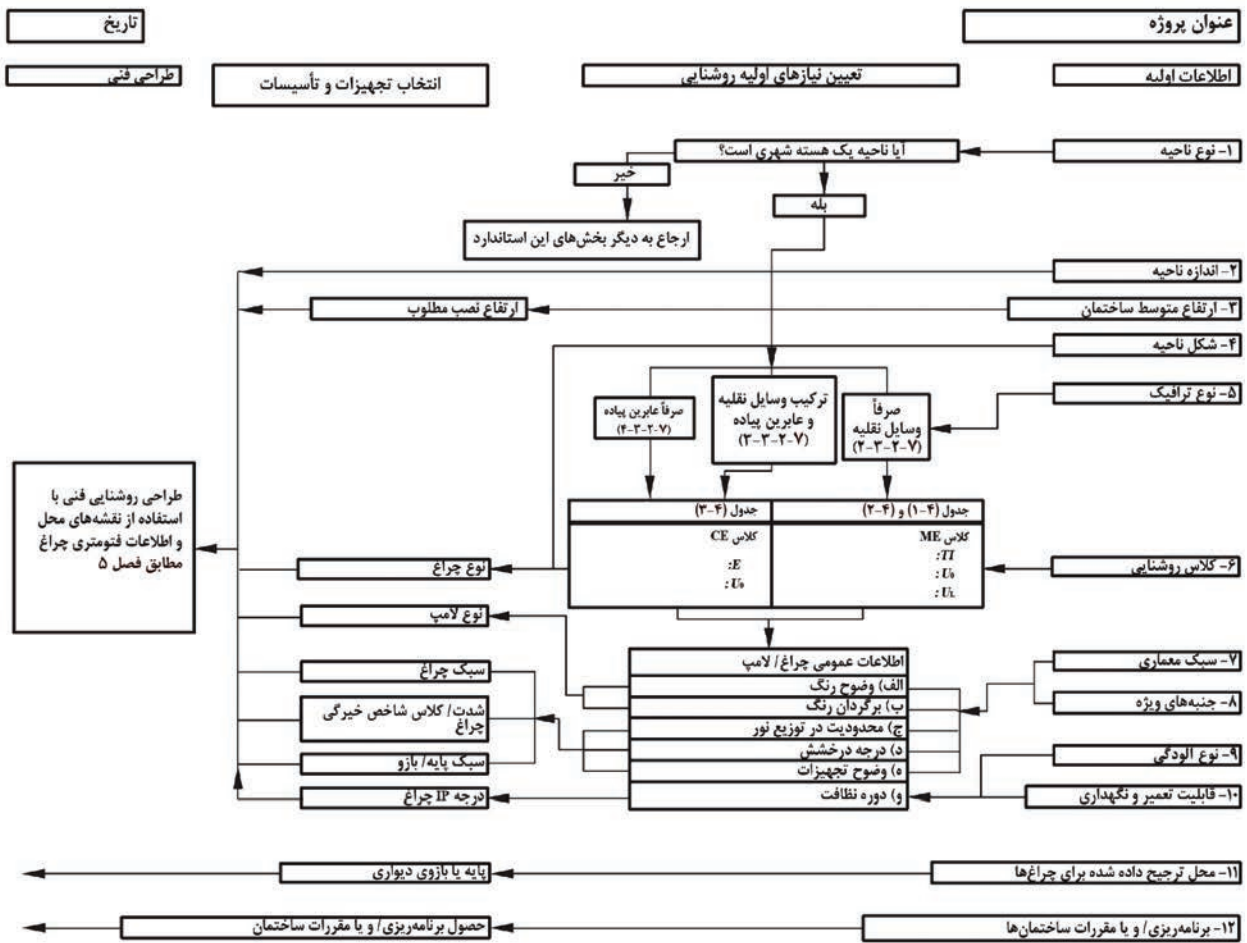
ب- تعیین نیازهای روشنایی معبر؛

ج- انتخاب تجهیزات مناسب و ارتفاع نصب مطلوب برای نواحی مورد نظر؛

د- محاسبه فاصله نصب مناسب در مسیرهای مستقیم معبر؛

ه- مشخص کردن محل نصب چراغها بر روی نقشه با در نظر گرفتن مشخصات ناحیه و تعمیر و نگهداری آنها در آینده.

در شکل (۷-۱) روندنمای طراحی سیستم روشنایی در این مناطق ارائه شده است.



شکل (۷-۱): روندنمای طراحی سیستم روشنایی در مراکز شهری و محلهای تفریح عمومی

### ۷-۴-۱- تعیین اطلاعات اولیه

قبل از انجام محاسبات طراحی روشنایی، اطلاعات اولیه زیر باید تعیین گردند:

- نوع ناحیه برای تعیین هسته شهری بودن آن که مشتمل بر مراکز تجمع شهری، خیابان‌های محل خرید برون شهری و مراکز روستا می‌باشد.
- اندازه ناحیه؛
- ارتفاع متوسط ساختمان‌های اطراف معبر؛
- شکل ناحیه؛
- نوع ترافیک ناحیه (تنها وسایل نقلیه، ترکیبی از وسایل نقلیه و عابرین پیاده، تنها عابرین پیاده)
- سبک معماری ناحیه (باستانی، قدیمی، مدرن، سایر حالت‌ها)
- شرایط ویژه در ناحیه (نیازهای اجتماعی، ناحیه حفاظت شده، سایر حالت‌ها)
- نوع آلودگی در محل؛
- امکان دسترسی به چراغها برای تعمیر و نگهداری؛

- محل نصب ترجیحی برای چراغها (پایه، بازوی دیواری)؛
- حصول برنامه‌ریزی و یا رعایت مقررات ساختمان‌ها.

#### ۷-۴-۲- تعیین نیازهای روشنایی

قبل از انجام محاسبات می‌بایست کلاس‌های روشنایی مناسب برای ناحیه از فصل سوم انتخاب شده و سپس میزان روشنایی آنها از جداول (۱-۴)، (۲-۴) و (۳-۴) تعیین گردد. همچنین می‌بایست برخی اطلاعات نوری لامپ و چراغ همچون درجه حرارت رنگ، ضریب برگردان رنگ، فواصل زمانی نظافت چراغ و یا میزان درخشش آن مشخص گردند.

#### ۷-۴-۳- انتخاب تجهیزات مناسب

قبل از انجام محاسبات، انتخاب تجهیزات مناسب و همچنین شرایط سیستم روشنایی همچون ارتفاع نصب مطلوب و یا چگونگی پشتیبانی ناحیه مورد نظر، با در نظر گرفتن معیارهای زیر تعیین می‌شود:

- ارتفاع نصب مطلوب با توجه به ارتفاع ساختمانهای موجود در ناحیه؛
- نوع چراغ؛
- نوع لامپ؛
- نوع استفاده از چراغها بصورت همزمان و یا دوره‌ای؛
- چگونگی استفاده از پایه‌های روشنایی یا بازوهای دیواری برای نصب چراغ؛
- درجه IP چراغ؛

#### ۷-۴-۴- محاسبه فاصله نصب در مسیرهای مستقیم معبر

به منظور محاسبه فاصله نصب در مسیرهای مستقیم معبر و تامین معیارهای نوری مربوط به کلاس یا کلاس‌های روشنایی انتخاب شده، روش ارائه شده در فصل ۵ به کار می‌رود. مطابق توصیه‌های ارائه شده در این فصل، در معابری که صرفاً وسایل نقلیه رفت و آمد دارند، محاسبات بر اساس درخشندگی انجام می‌شود، اما در معابری که علاوه بر وسایل نقلیه، عابرین پیاده نیز از آن استفاده می‌کنند، محاسبات بر اساس شدت روشنایی افقی انجام می‌گیرد.

#### ۷-۴-۵- مشخص کردن محل نصب چراغها بر روی نقشه

در این مرحله باید جزئیات طرح جهت حصول اطمینان از در دسترس بودن محل نصب چراغها از نظر فیزیکی و قابل قبول بودن طرح از نظر معیارهای زیبایی بررسی نهایی شود. در صورت عدم برقراری این شرایط، باید بررسی‌ها دوباره انجام گرفته و همه مراحل طراحی تکرار شوند.



# فصل ۸

---

روشنایی تقاطع‌های

همسطح و میادین



## ۸-۱- اصول کلی

### ۸-۱-۱- کلیات

در این فصل، توصیه‌هایی برای روشنائی در عوارض همسطح راه همچون تقاطع‌ها، میادین و یا محل‌های عبور عابرین پیاده از عرض معبر بیان می‌گردد. در چنین محل‌هایی، فاصله نصب چراغ‌های روشنائی یا با استفاده از فاصله نصب در مسیر اصلی که از آن ناحیه می‌گذرد، تعیین می‌گردد (همچون تقاطع‌های همسطح) و یا زمانی که بیش از یک جهت دید وجود داشته باشد (همچون میادین)، با استفاده از کلاس‌های شدت روشنائی که در جدول (۳-۴) آمده، مشخص می‌شود. در این محل‌ها، روشنائی مورد نیاز معمولاً با نصب چراغ‌ها بر روی پایه‌هایی با ارتفاع ۱۰ و یا ۱۲ متر حاصل می‌گردد. در میادین این پایه‌ها در شعاع بیرونی میدان نصب شده و تشکیل حلقه‌ای روشن در اطراف آن را می‌دهند.

### ۸-۱-۲- وظایف سیستم روشنائی

#### ۸-۱-۲-۱- تقاطع‌های همسطح

سیستم روشنائی تقاطع‌های همسطح باید به گونه‌ای باشد که موقعیت جداول کنار معبر، خط‌کشی‌ها، وجود عابر پیاده یا موانع و جهت حرکت وسایل نقلیه در مجاورت تقاطع را نشان دهد. همچنین سیستم روشنائی این تقاطع‌ها باید طوری باشد تا رانندگانی که در حال نزدیک شدن به تقاطع هستند بتوانند وسایل نقلیه‌ای را که از جهت‌های دیگر به تقاطع نزدیک می‌شوند، ببینند.

#### ۸-۱-۲-۲- میادین

روشنائی یک میدان نباید کمتر از روشنائی هر یک از راه‌های منتهی به آن باشد. روشنائی میدان باید رانندگانی را که در آستانه ورود به میدان هستند قادر نماید تا به وضوح هر نوع ترافیکی را که در سمت چپ ورودی یا ورودی‌های قبلی میدان جریان داشته و نیز ترافیک موجود در سیستم چرخشی میدان را ببینند. همچنین باید دید کافی نسبت به جلو برای رانندگانی که در میدان هستند، تامین گردد تا قادر باشند ترافیک ورودی از سمت راست را به خوبی دیده و عکس‌العمل مناسب نشان دهند. از آنجا که وجود یک میدان موجب انحراف جریان مستقیم ترافیک می‌شود، لذا این امر می‌تواند با چینش مناسب سیستم روشنائی نشان داده شود. در این راستا، سیستم روشنائی نصب شده در میدان باید به صورتی باشد که رانندگان در مدت زمان کافی به وجود میدان پی ببرند. توجه به این مسئله بسیار حائز اهمیت می‌باشد، زیرا شماری از رانندگان به علائمی که قبل از رسیدن به میدان نصب شده، بی‌توجه‌اند.

### ۸-۱-۳- روشنائی محیط اطراف عوارض همسطح راه

روشنائی محیط اطراف معبر برای تأمین نیازهای رانندگان و عابرین پیاده ضروری است. در عوارض همسطح راه، این کار یا با اعمال کلاس روشنائی مناسب برای پیاده‌روها و سایر نواحی موجود در مجاورت قسمت سواره‌رو معبر و یا با افزودن این نواحی به ناحیه مورد مطالعه در عوارض همسطح راه انجام می‌شود.

بدین منظور برای تأمین روشنائی محیط اطراف معبر یکی از روش‌های زیر استفاده می‌گردد:

الف- اگر هیچ مسیر دوچرخه یا پیاده‌رویی در مجاورت معبر وجود نداشته باشد، تدبیر خاصی برای روشنایی اطراف معبر لازم نیست.

ب- اگر در پیاده‌رو مجاور معبر، رفت و آمد کمی وجود داشته باشد، تدبیر خاصی برای روشنایی اطراف معبر لازم نیست.

ج- اگر در پیاده‌رو مجاور معبر، رفت و آمد زیادی وجود داشته باشد، یا باید کلاس روشنایی مناسب برای پیاده‌رو انتخاب شود و یا ناحیه مورد مطالعه برای روشنایی عوارض راه به گونه‌ای انتخاب شود که پیاده‌رو را نیز شامل شود.

د- اگر مسیر ویژه عبور دوچرخه و یا مسیر مشترک دوچرخه و عابرین پیاده وجود داشته باشد، یا باید کلاس روشنایی مناسب برای مسیر عبور دوچرخه انتخاب شود و یا اینکه ناحیه مورد مطالعه برای روشنایی عوارض راه طوری انتخاب شود که این مسیر را نیز شامل شود.

همچنین از آنجا که برای رانندگان عبوری از تقاطع‌های پیچیده شامل تقاطع‌هایی با شبح جزیره یا جزیره ترافیکی، دیدن تمام تقاطع مهم است، به همین دلیل نواحی مربوط به شبح جزیره، جزایر ترافیکی و یا رفوژ معبر بخشی از ناحیه مورد مطالعه عوارض همسطح راه در فرآیند محاسبه روشنایی می‌باشند. به طور مشابه، جزیره‌های مرکزی میدان‌های کوچک نیز جزء عوارض راه محسوب می‌شوند، حتی اگر این نواحی تنها با نشانه‌گذاری راه، برآمده کردن یا گذاشتن جدول مشخص شده باشند.

از طرف دیگر باید محدوده عوارض معبر در طول راه‌هایی که به تقاطع‌ها نزدیک می‌شوند، نیز تعیین شود. بدین منظور برای میدان‌ها، مدخل هر یک از معابر خروجی باید جزء عوارض راه محسوب شده و کلاس روشنایی منتخب برای آن‌ها نیز اعمال شود تا خروج وسایل نقلیه از میدان تسهیل گردد. همچنین در صورت وجود جزیره ترافیکی و یا رفوژ مخصوص عابرین پیاده در ناحیه مورد مطالعه، باید جزء عوارض راه قرار گیرند.

#### ۸-۱-۴- محدود کردن خیرگی

در هر کدام از عوارض همسطح راه، خیرگی باید حداقل در مسیرهای دسترسی به خوبی کنترل شود تا راننده دید خوبی داشته باشد.

بدین منظور در عوارضی که درخشندگی مبنای طراحی روشنایی در مسیر اصلی می‌باشد، حد آستانه افزایش (TI) کلاس روشنایی مربوطه برای کنترل خیرگی استفاده می‌شود. در این حالت معمولاً استفاده از نور چراغ‌های مسیر اصلی در عوارض راه نیز کفایت می‌کند، ولی اگر لازم باشد از چراغ‌های دیگری استفاده شود، چراغی با کلاس شدت نور مناسب از جدول (پ-۴-۱) انتخاب می‌شود. برای عوارضی هم که شدت روشنایی مبنای طراحی در مسیر اصلی است، کنترل خیرگی با TI صورت نمی‌پذیرد بلکه محدود کردن آن با انتخاب چراغ مناسب از جدول (پ-۴-۱) انجام می‌شود. بدین منظور انتخاب چراغی از کلاس‌های G4، G5 و یا G6 توصیه می‌گردد.

#### ۸-۲- عوارض همسطح راه با وجود شبح جزیره یا جزایر ترافیکی

به منظور حداقل کردن توقف ترافیک و کاهش خطر تصادفات، ممکن است طرح یک تقاطع شامل جزایر ترافیکی و یا شبح جزایر باشد. این شبح جزایر اغلب به منظور انحراف یک باند ترافیکی از مسیر قبلی آن تعبیه شده‌اند به طوری که با استفاده از فلش‌ها

یا دیگر علائمی که در سطح معبر قرار می‌گیرند، وسایل نقلیه را به مسیر مورد نظر هدایت می‌کنند. جهت اطمینان از کارآمد بودن این موارد، باید سیستم روشنایی معبر طوری باشد تا علائم مذکور و دیگر مشخصه‌های تقاطع‌ها برای رانندگانی که به آن نزدیک می‌شوند، به خوبی قابل رؤیت باشند. همچنین بافت و رنگ ماده‌ای که برای این علائم استفاده می‌گردد باید بر رؤیت‌پذیری آنها تحت نور روشنایی معبر موثر باشد.

### ۸-۳- محل چراغ‌ها در تقاطع‌های هم‌سطح

#### ۸-۳-۱- تقاطع T

##### ۸-۳-۱-۱- تقاطع T در معابر مستقیم

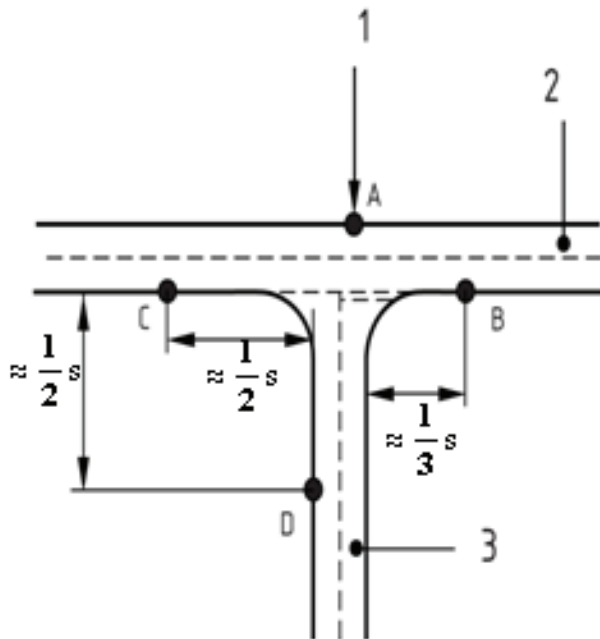
محل‌های متداول برای نصب چراغ‌ها در این تقاطع در شکل (۸-۱) نشان داده شده است. در این تقاطع ۴ چراغ به شرح زیر وظیفه روشن کردن تقاطع را بر عهده دارند.

الف- چراغ A انتهای راه فرعی را به وسایل نقلیه و یا عابرین پیاده‌ای که در آن رفت و آمد می‌کنند، نشان می‌دهد.

ب- چراغ B تقاطع راه اصلی با راه فرعی را برای وسیله نقلیه‌ای که از سمت چپ راه اصلی نزدیک می‌شود و یا برای وسیله نقلیه‌ای که در ورودی راه فرعی است، روشن می‌کند.

ج- چراغ C حرکات چرخشی ترافیک را به وسایل نقلیه‌ای که در راه اصلی و از سمت راست نزدیک می‌شوند، نشان می‌دهد.

د- چراغ D ترافیک را در ورودی مسیر فرعی به وسایل نقلیه‌ای که از راه اصلی وارد راه فرعی می‌شوند، نشان می‌دهد.

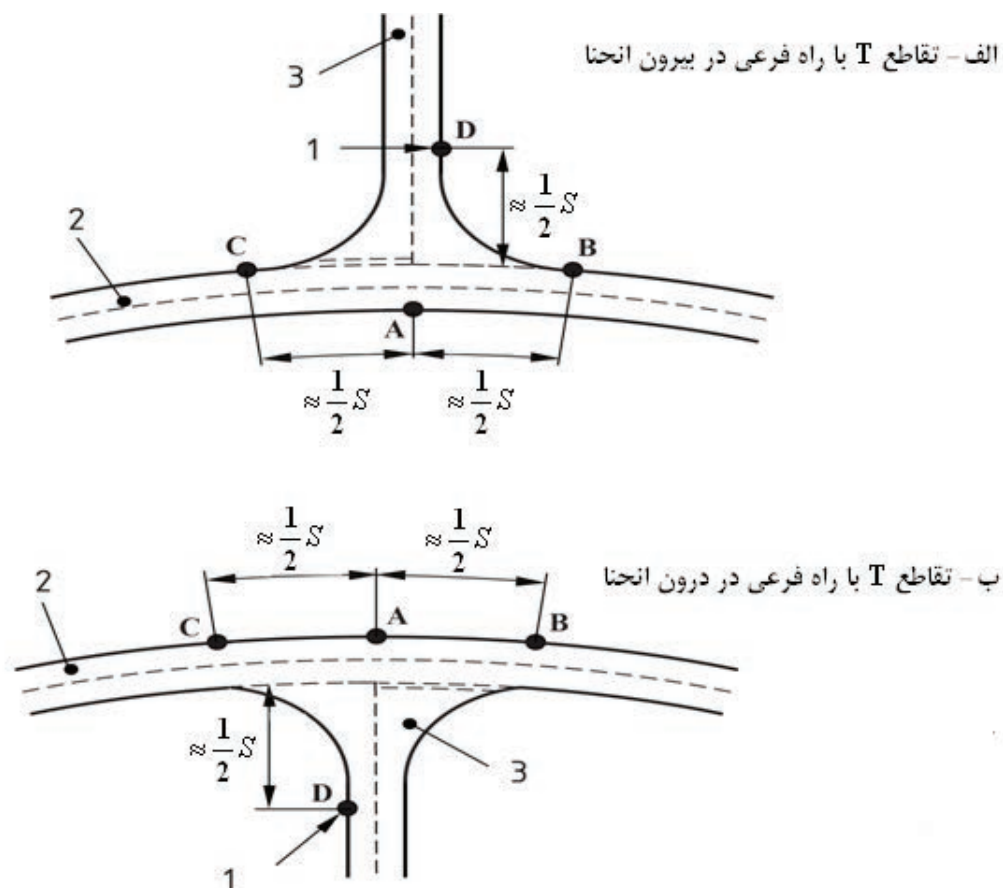


- ۱: موقعیت چراغ
- ۲: راه اصلی
- ۳: راه فرعی
- S: فاصله بین دو پایه متوالی در راه اصلی

شکل (۸-۱): سیستم روشنایی تقاطع T در معابر مستقیم

## ۸-۳-۱-۲- تقاطع‌های T در پیچ‌ها

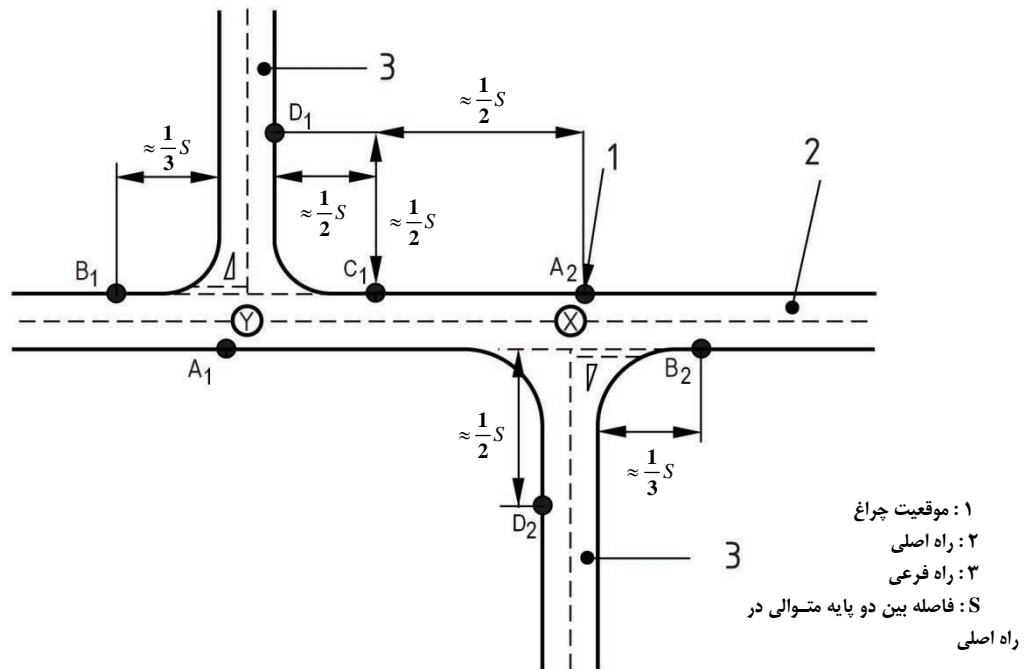
محل متداول نصب چراغ‌ها در تقاطع T در پیچ‌ها در شکل (۸-۲) نشان داده شده است. در این شکل، اگر راه فرعی در قسمت بیرونی انحنای راه اصلی قرار گرفته باشد، محل نصب پایه‌های روشنایی مطابق با شکل (۸-۲-الف) خواهد بود و اگر این راه فرعی در قسمت درونی انحنای راه اصلی قرار گرفته باشد، روشنایی تقاطع همچون شکل (۸-۲-ب) انجام می‌شود.



## ۸-۳-۲- تقاطع زیگزاگ

تقاطع همسطحی متشکل از سه راه می‌باشد که در آن، راه اصلی مسیر پیوسته خود را در تقاطع ادامه می‌دهد و راه‌های فرعی یا اتصالی به راه اصلی تشکیل دو تقاطع T متقابل را می‌دهند.

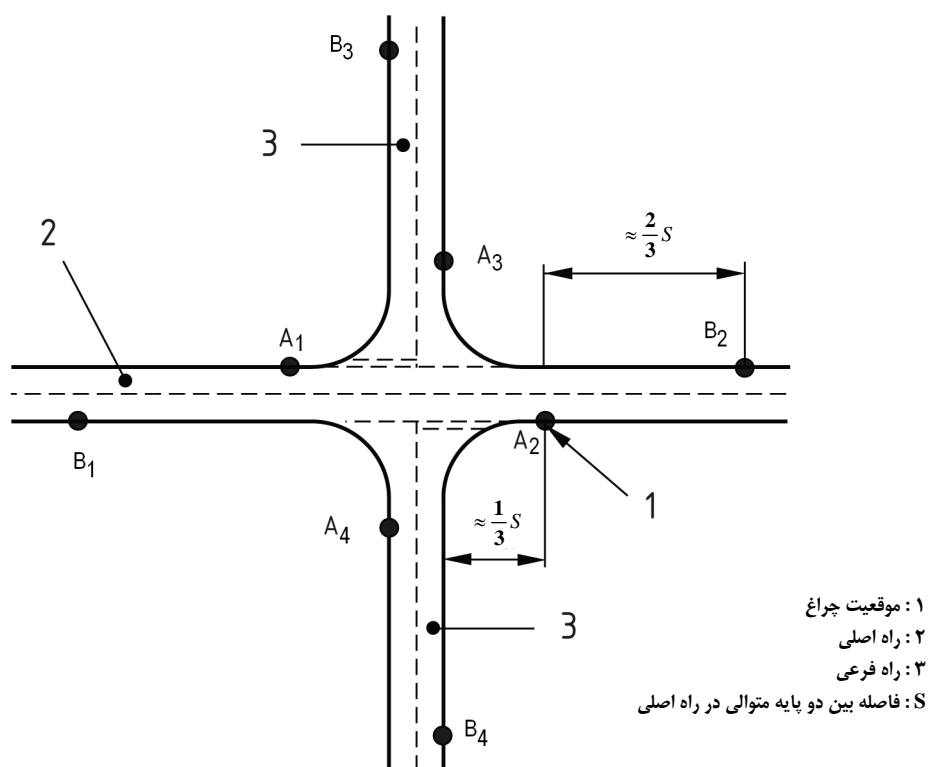
در شکل (۸-۳) دو تقاطع T در دو محل X و Y در جهت‌های مخالف با مسیر اصلی نشان داده شده‌اند که باید مستقل از هم در نظر گرفته شوند. اما اگر این دو تقاطع به هم نزدیک باشند (فواصل کمتر از ۶۰ متر) یکی در نظر گرفته شده و محل پایه‌های B و A به تناسب تغییر می‌کند.



شکل (۸-۳): تقاطع زیگزاگ

## ۸-۳-۳- چهارراهها

محل نصب پایه‌های روشنایی در چهارراهها در شکل (۸-۴) نشان داده شده است. در هر یک از راه‌های متصل به این تقاطع، یک پایه A در فاصله حدوداً  $S/3$  و در کناره باند عبور خودرویی که چهارراه را ترک می‌کند، نصب می‌شود. چراغ‌های نصب شده روی این چهار پایه‌ی روشنایی باید مشابه بوده و ارتفاع نصب آنها نیز یکسان باشد. همچنین در صورتی که عرض چهارراه زیاد بوده و یا محل عبور عابرین پیاده از عرض معبر وجود داشته باشد، فاصله نصب می‌تواند کاهش یابد. در هر یک از این راه‌ها، پایه بعدی B بوده که فاصله آن از پایه A نباید بیش از  $2S/3$  باشد. پایه B در هر یک از این راه‌ها، در کناره باند مقابل خودرویی خواهد بود که چهارراه را ترک می‌کند.



شکل (۸-۴): چهارراهها



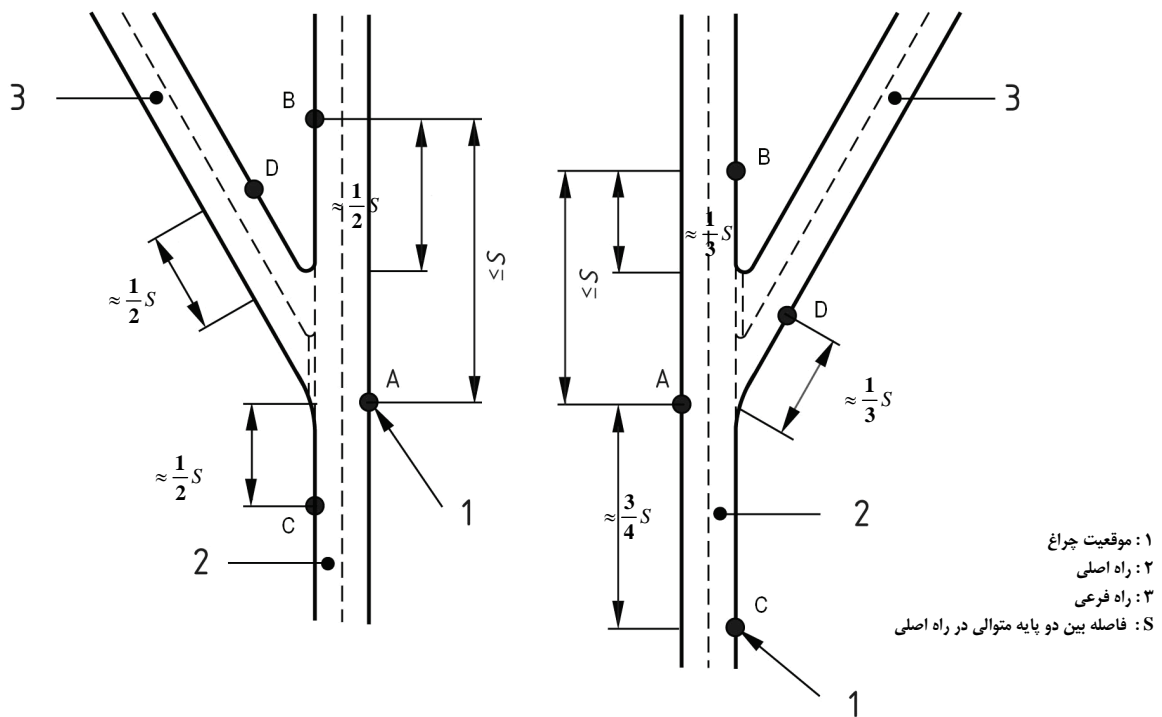
## ۸-۳-۴- تقاطع‌های Y و چنگالی

## ۸-۳-۴-۱- تقاطع Y

تقاطع همسطحی که در آن راه فرعی به صورت اریب به راه اصلی پیوسته و در آن نقطه به پایان می‌رسد. محل نصب چراغ‌ها در این تقاطع مشابه تقاطع T بوده و در شکل (۵-۸) نشان داده شده است.

همچنین اگر یک تقاطع Y در یک معبر وسیع قرار گرفته باشد، برای اجتناب از فاصله نصب بیش از حد چراغ‌ها، از یک پایه روشنایی در رفوژ راه یا جزیره ترافیکی مدخل معبر ورودی استفاده می‌شود.

در این تقاطع، آرایش عمومی پایه‌ها در راه اصلی باید در تقاطع نیز حفظ شود. البته در قسمت‌های لازم می‌تواند فواصل بین پایه‌ها به منظور افزایش نور تقاطع، کاهش داده شود. در هر حال باید دقت گردد که میزان روشنایی در این تقاطع نباید کمتر از روشنایی راه‌هایی که به آن نزدیک می‌شوند، باشد. این امر را می‌توان با کاهش فاصله بین پایه‌های روشنایی محقق نمود.



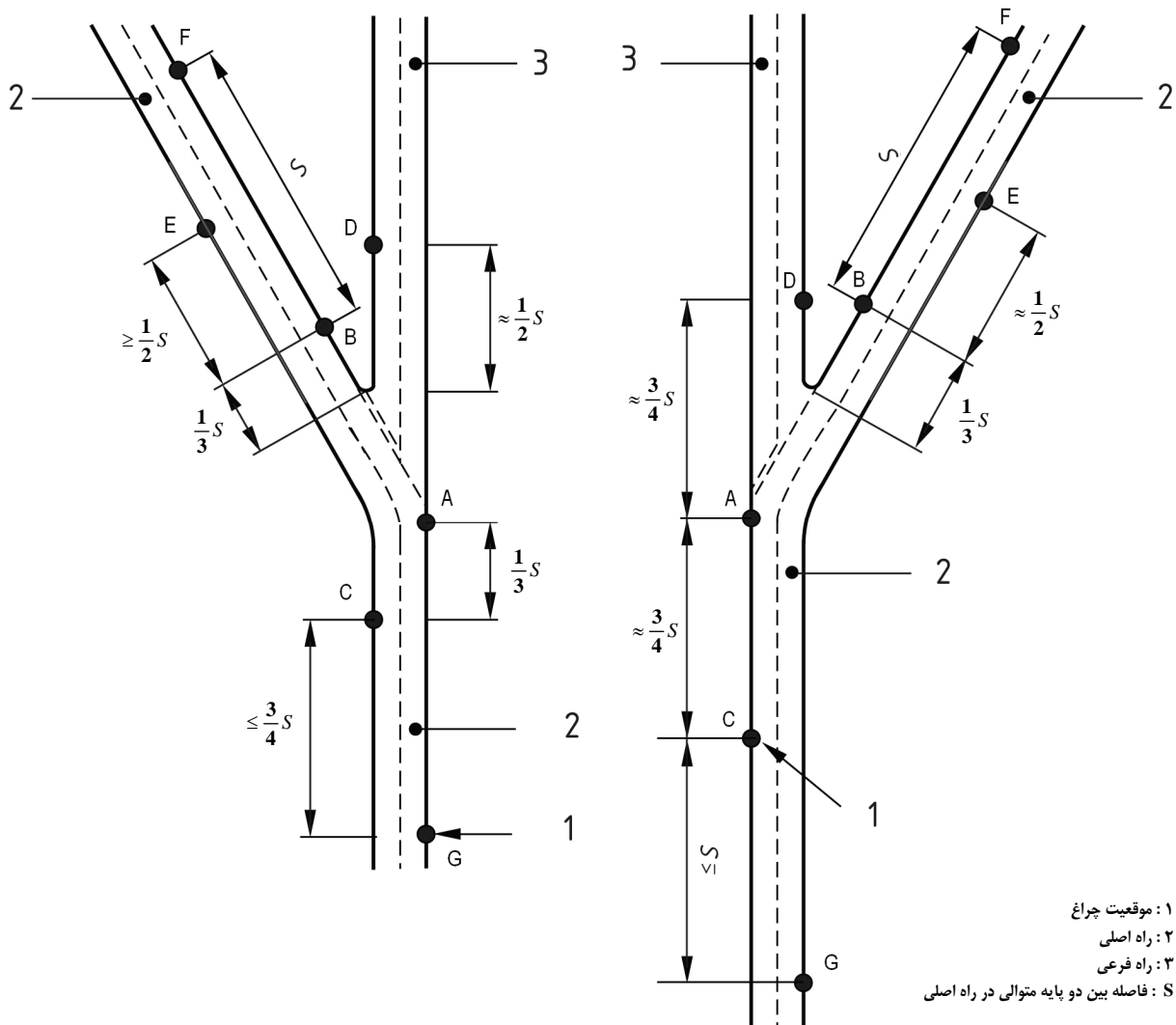
ب- تقاطع Y که راه فرعی در سمت چپ راه اصلی قرار دارد

الف- تقاطع Y که راه فرعی در سمت راست راه اصلی قرار دارد

## شکل (۵-۸): تقاطع Y

## ۸-۳-۴-۲- تقاطع چنگالی

در تقاطع چنگالی، روشنایی راه اصلی که خمدار می‌باشد، مانند روشنایی در پیچ‌ها باید در محیط خارجی پیچ در نظر گرفته شود. در این حالت، فاصله بین پایه‌ها کمتر از فاصله بین دو پایه متوالی در قسمت‌های مستقیم راه اصلی می‌باشد. در این تقاطع، محل نصب پایه‌های روشنایی (برای طریقه نصب زیگزاگ) مطابق با شکل (۶-۸) می‌باشد.



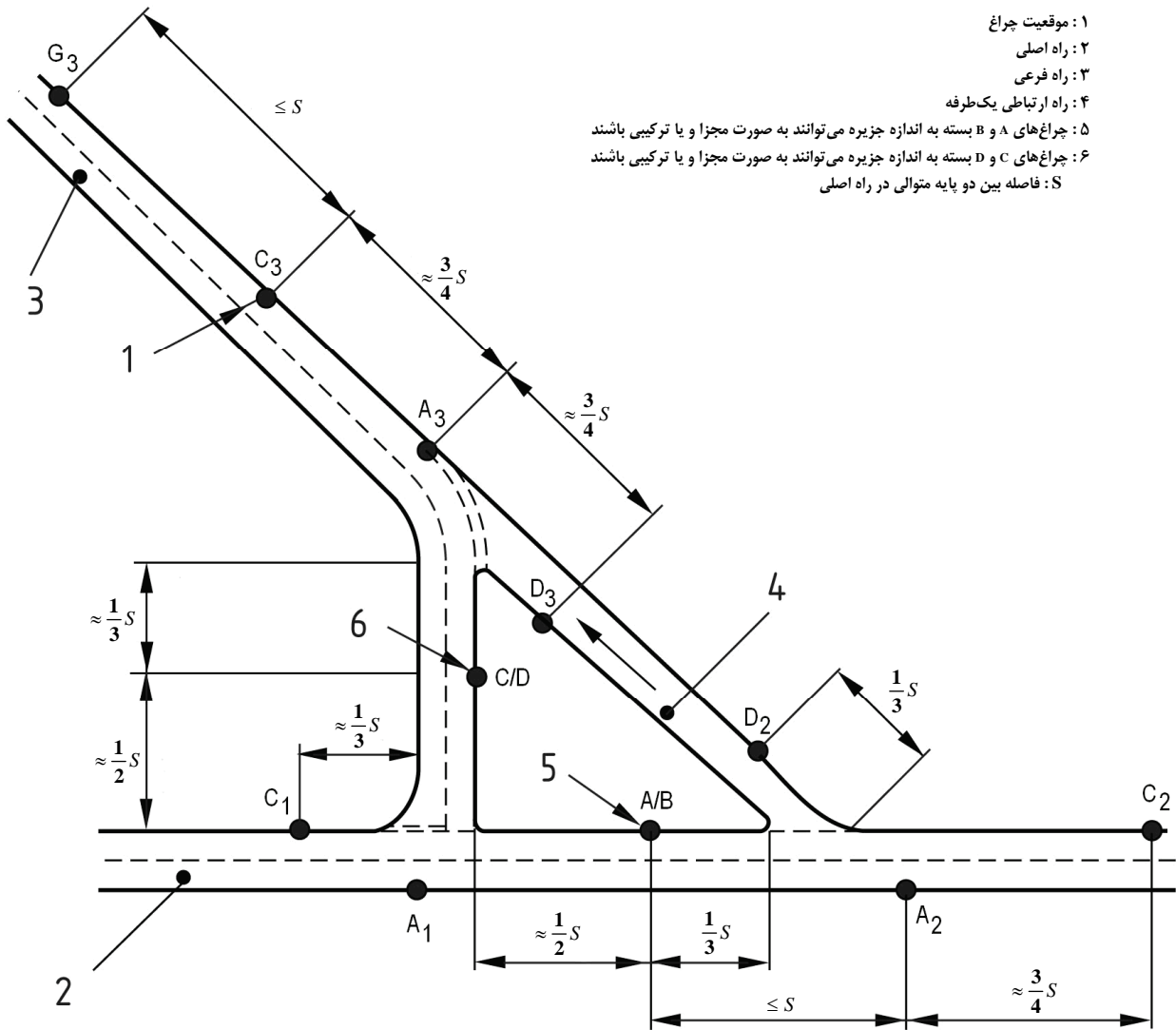
ب- تقاطع چنگالی با انحراف راه اصلی به چپ

الف- تقاطع چنگالی با انحراف راه اصلی به راست

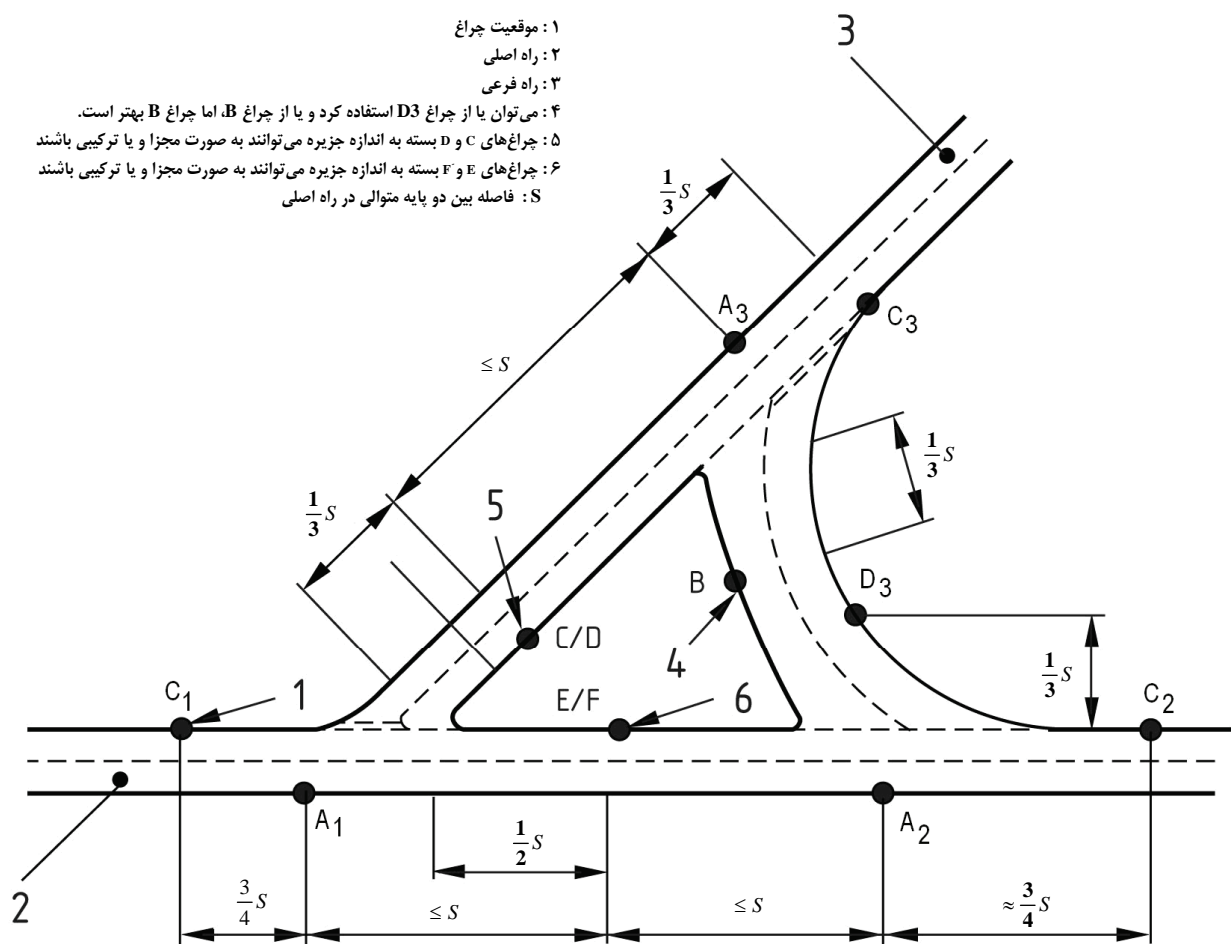
شکل (۸-۶): تقاطع چنگالی

## ۸-۳-۵- تقاطع‌هایی با جزایر مثلثی

در بعضی تقاطع‌ها ترافیک معابر اصلی و فرعی توسط جزایر مثلثی از هم جدا می‌شوند. شکل‌های (۷-۸) و (۸-۸) نحوه نصب پایه در شرایطی که معبر فرعی به ترتیب تحت زوایای ۱۳۵ درجه و ۴۵ درجه به معبر اصلی نزدیک می‌شوند را نشان می‌دهند.



شکل (۷-۸) : تقاطع‌هایی با جزایر مثلثی (اتصال معبر فرعی با زاویه منفرجه)



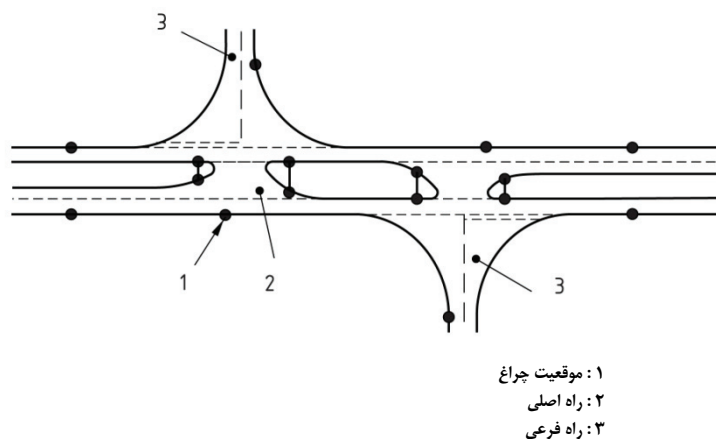
شکل (۸-۸): تقاطع هایی با جزایر مثلثی (اتصال معبر فرعی با زاویه حاده)

## ۸-۳-۶- تقاطع‌هایی با شیب جزیره یا جزایر ترافیکی

محل متداول برای نصب چراغ‌ها در یک تقاطع با وجود جزیره ترافیکی، شیب جزیره و یا باندهای حرکتی با امکان حرکت به چپ در شکل (۸-۹) نشان داده شده است.

به منظور حداقل کردن توقف ترافیک و تصادفات، این تقاطع می‌تواند شامل جزایر ترافیکی و یا میادین باشد که معمولاً با علائم دقیق راهنمایی و رانندگی همراه می‌باشد. این علائم باید به سهولت برای رانندگان قابل رؤیت باشند. همچنین از آنجا که سرعت وسایل نقلیه در خطوط مختلف ترافیک، متفاوت است، تقاطع باید به حد کافی برای رانندگان روشن باشد. در این موارد درخشندگی سطح راه باید بالا بوده و در عین حال حداقل خیرگی وجود داشته باشد که این امر با استفاده از چراغ‌های مناسب میسر می‌باشد. در شرایطی هم که تقاطع شامل بزرگراه‌هایی با عرض زیاد باشد، ارتفاع نصب پایه در تقاطع باید بیش از ارتفاع نصب در راه‌های منتهی به آن باشد. این مسأله به خصوص در مواقعی که به جای جزیره ترافیکی از شیب جزیره استفاده شده باشد، حائز اهمیت است. همچنین در صورتی که از جزیره ترافیکی استفاده شده باشد، پایه‌ها باید در داخل آن نصب شوند، به شرطی که امکان برخورد غیرعادی به پایه وجود نداشته و دید رانندگان نیز مختل نشود. ولی در شرایطی که به دلیل کم عرض بودن بزرگراه خطر برخورد وسایل نقلیه به پایه وجود داشته باشد، پایه‌های روشنائی نباید در جزیره ترافیکی نصب شوند و مکان مناسب برای نصب آن‌ها در کناره راه است.

همچنین اگر در تقاطعی، یک خط گردش به چپ برای وسایل نقلیه‌ای که می‌خواهند به سمت چپ بپیچند، پیش‌بینی شود، باعث می‌گردد تا عبور با سرعت برای سایر خطوط آن سمت از راه، امکان‌پذیر گردد. به همین دلیل در چنین مواقعی و به منظور تأمین دید رانندگانی که در خط گردش به چپ قرار می‌گیرند، باید روشنائی کافی فراهم باشد.

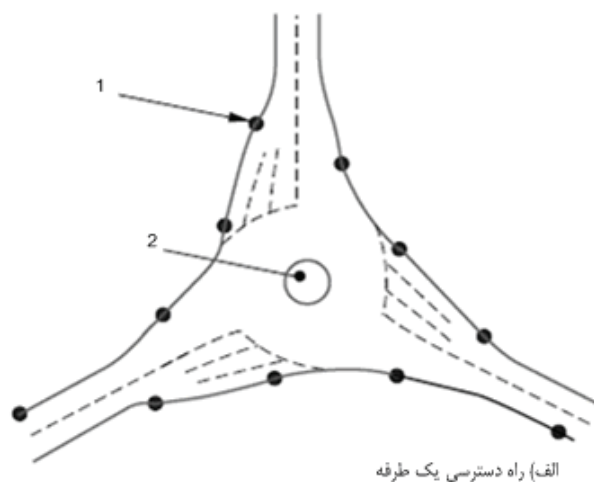
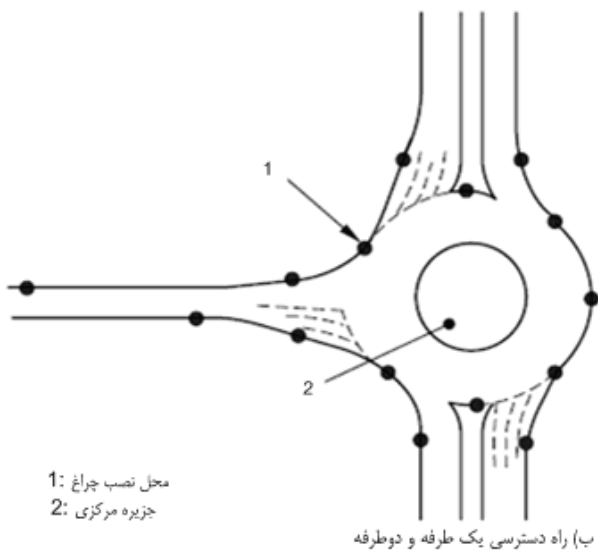


شکل (۸-۹): سیستم روشنائی تقاطع‌های شامل جزایر ترافیکی و یا شیب جزیره همراه با خطوط گردش به چپ در راه اصلی

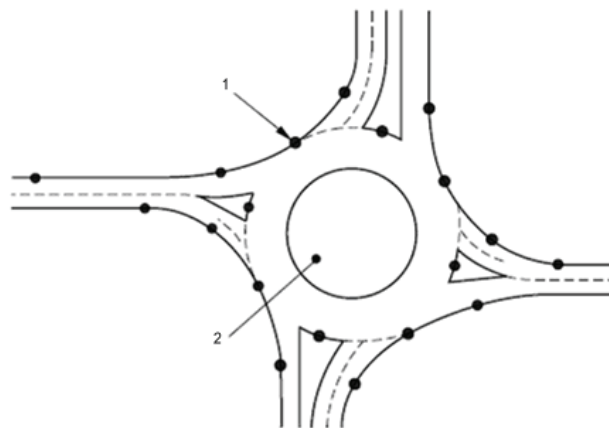
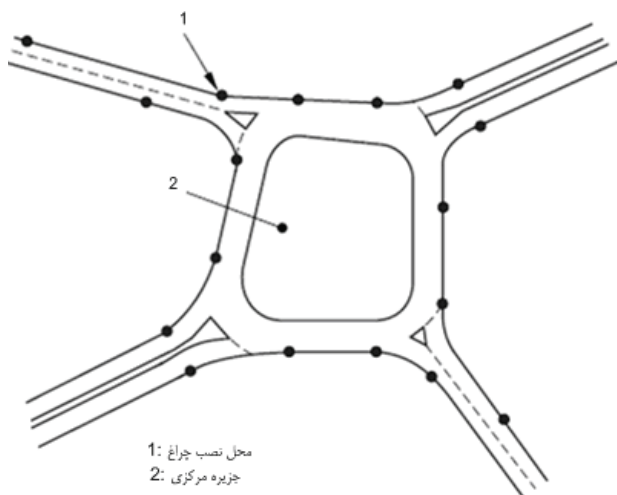
۸-۴- محل نصب پایه‌های روشنایی در میدان‌ها

۸-۴-۱- میادین با جزیره ترافیکی مرکزی

شکل‌های (۸-۱۰) و (۸-۱۱) نمونه‌هایی از محل‌های متداول برای نصب چراغ‌ها در میادین با تعداد راه‌های دسترسی متفاوت را نشان می‌دهند.



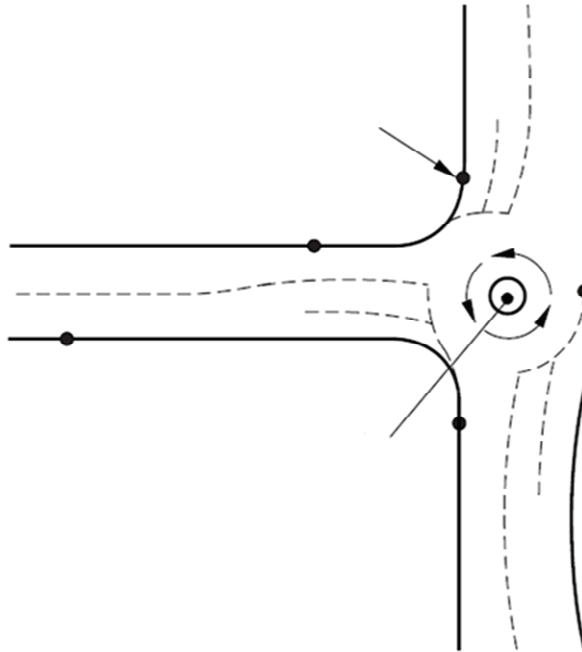
شکل (۸-۱۰): میادین در تقاطع‌های سه راهه



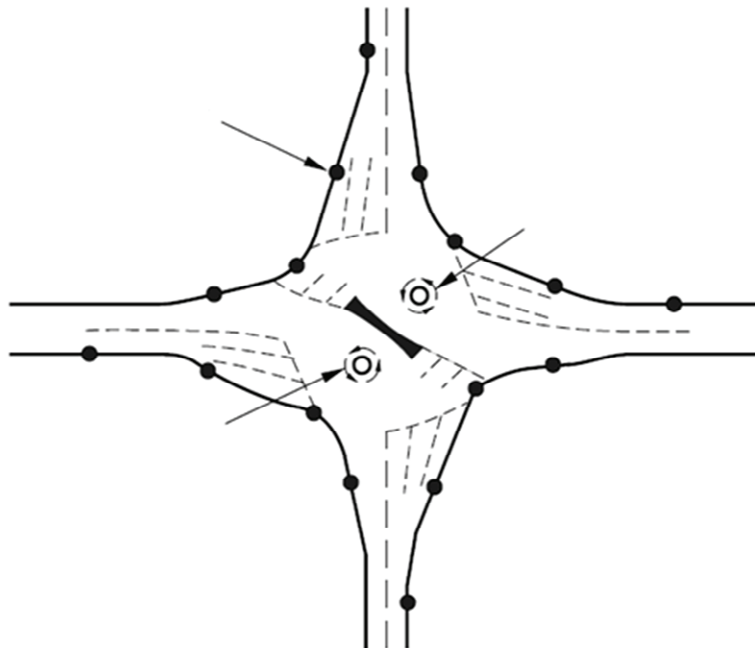
شکل (۸-۱۱): میادین در تقاطع‌های چهار راهه

## ۸-۴-۲- میادین کوچک

شکل‌های (۸-۱۲) و (۸-۱۳) نمونه‌هایی از محل‌های متداول نصب چراغ‌ها در میادین کوچک را نشان می‌دهد.



شکل (۸-۱۲): میادین کوچک در تقاطع T



شکل (۸-۱۳): دو میدان کوچک هم‌سطح با دو فضای گردش بزرگ متصل به هم

محل نصب چراغ: 1

جزیره مرکزی: 2

### ۸-۴-۳- دستورالعمل‌های نصب پایه‌های روشنایی در میدان‌ها

پایه‌های روشنایی نباید در جزیره ترافیکی واقع در مرکز میدان و در مقابل هر یک از راه‌های ورودی به میدان نصب شوند، زیرا در اینحالت ضمن اینکه سیستم روشنایی، مشخص کننده محدوده میدان برای رانندگانی که از دور به میدان نزدیک می‌شوند، نبوده، بلکه احتمال برخورد وسایل نقلیه نیز با پایه‌ها زیاد خواهد بود. در این حالت پایه‌ها می‌بایست پشت جدول کنار معابر و در فاصله‌ای که از لبه معبر کمتر از حداقل مقدار توصیه شده در جدول (۱-۲) نباشد، نصب شوند.

البته در میادینی که عرض قسمت ماشین‌رو معبر در آن‌ها از ۱۵ متر بیشتر است، می‌توان در جزیره ترافیکی مرکزی، پایه‌های روشنایی کمکی نصب کرد. این کار را به شرطی می‌توان انجام داد که سرعت مجاز در راه‌های دسترسی به میدان کم باشد و یا اینکه برای کم کردن خسارت‌های ناشی از برخورد احتمالی وسایل نقلیه با پایه از تدابیری مانند نصب گاردریل و یا از پایه‌های شکننده یا ضربه‌گیر استفاده شود.

همچنین در میادین کوچک با جزایر ترافیکی مرکزی جدول‌بندی شده، راه حل مناسب استفاده از یک پایه روشنایی نصب شده در مرکز میدان است. در این مورد، معبر خروجی، جزیره‌ها و رفوژها باید به دقت در محدوده ناحیه مورد مطالعه عوارض راه، به صورتی که در بند (۸-۱-۳) آمده است، در نظر گرفته شوند.

### ۸-۵- ارتفاع نصب

ارتفاع نصب باید در سراسر عوارض راه (از جمله میادین) یکسان باشد و نباید کمتر از ارتفاع پایه‌های هر کدام از راه‌های دسترسی باشد. البته این ارتفاع نصب با کاهش تعداد پایه‌ها می‌تواند بیشتر گردد.

### ۸-۶- محل عبور عابرین پیاده از عرض معبر

#### ۸-۶-۱- محل عبور عابرین پیاده دور از تقاطع‌ها

محل عبور عابرین پیاده از عرض معبر اگر در فاصله‌ای دور از تقاطع قرار داشته باشد، به یکی از دو طریق زیر روشن می‌گردد:

الف- استفاده از سیستم روشنایی معمول معابر برای ایجاد کنتراست منفی خوب؛

ب- استفاده از روشنایی اضافی در محل عبور عابرین پیاده برای رسیدن به روشنایی خوب در این محل.

روش اول در جایی استفاده می‌گردد که معبر تقریباً مستقیم و مسطح بوده و سطح درخشندگی آن نیز بالا باشد. ولی روش دوم در پیچ‌ها، پل‌ها و یا در جاهایی که درخشندگی سطح معبر از کلاس روشنایی ME3 (جدول (۴-۱)) پایین‌تر باشد، مورد استفاده قرار می‌گیرد.

#### ۸-۶-۱-۱- استفاده از روشنایی معمول معابر

از آنجا که سیستم روشنایی معبر برای تشخیص عابرین پیاده‌ای مؤثر است که برای عبور، از محلی که به طور متقارن در هر دو جهت طولی معبری دو طرفه قرار گرفته باشد، استفاده می‌کنند، به همین دلیل این سیستم روشنایی در این روش باید طوری



تنظیم شود که محل عبور عابرین پیاده در وسط فاصله بین دو چراغ قرار گیرد. مراعات این مطلب ممکن است باعث شود تا چراغ‌های روشنائی نصب شده برای این محل‌ها فاصله‌ای کمتر از فاصله نصب محاسبه شده داشته باشند.

در این روش، در صورت استفاده از آرایش نصب زیگزاگ، می‌بایست دو پایه روشنائی در فواصل مساوی از مرکز محل عبور عابرین پیاده، در دو طرف معبر قرار گرفته باشد. در این حالت، پایه‌های روشنائی واقع در هر طرف معبر باید پس از محل عبور عابرین پیاده در جهتی که راننده به آن نزدیک می‌شود، باشند. همچنین در صورت استفاده از روش نصب روبرو می‌بایست دو جفت پایه روشنائی در فواصل مساوی از مرکز محل عبور عابرین پیاده نصب شوند.

#### ۸-۶-۱-۲- استفاده از روشنائی اضافی

استفاده از روشنائی اضافی همزمان با وجود روشنائی معمول معابر باعث می‌گردد تا شدت روشنائی مکملی برای ناحیه عبور از عرض معبر عابرین پیاده ایجاد گردد. در اینحالت سطح روشنائی ناحیه خط‌کشی عابر پیاده بالاتر از سطح روشنائی معمول معبر که رانندگان به آن محل نزدیک می‌شوند، می‌گردد.

#### ۸-۶-۲- محل عبور عابرین پیاده در تقاطع‌های هم‌سطح و میدان‌ها

در مواقعی که محل عبور عابرین پیاده نزدیک تقاطع‌ها و میادین است، استفاده از روش طراحی با در نظر گرفتن درخشندگی سطح معبر عملی نمی‌باشد. در چنین حالتی می‌بایست محل عبور عابرین پیاده از عرض معبر، در ناحیه مورد مطالعه در میدان و تقاطع قرار گرفته و کلاس روشنائی مبتنی بر شدت روشنائی افقی برای آن انتخاب و در محاسبات طراحی بکار گرفته شود.



# فصل ۹

---

---

روشنایی پل‌ها، راه‌های مرتفع و

تقاطع‌های غیر هم‌سطح



## مقدمه

این فصل شامل توصیه‌هایی جهت طراحی روشنایی پل‌ها، پل‌های مخصوص عابرین پیاده، راه‌های مرتفع و تقاطع‌های غیر هم‌سطح با در نظر گرفتن ملاحظات فنی و زیبایی می‌باشد. در این عوارض، طراحی روشنایی باید به‌گونه‌ای باشد که الزامات کلاس روشنایی انتخاب شده برای هر ناحیه (مطابق فصل سوم)، شامل قسمت ماشین‌رو معبر، پیاده‌روها و مسیرهای ویژه عبور دوچرخه را با دادن اولویت بالاتر به ملاحظات ایمنی و نگهداری تامین کند. این طراحی در معابر منتهی به پل‌ها و راه‌های مرتفع با استفاده از معیار درخشندگی انجام شده و معمولاً بر روی این عوارض نیز همین روش به کار گرفته می‌شود.

در این عوارض با توجه به این که امکان خطر برخورد وسایل نقلیه با پایه‌های روشنایی بسیار بیشتر است، باید در انتخاب محل و چگونگی نصب پایه‌ها و حفاظت از آن‌ها با گاردریل یا دیگر وسایل مناسب، دقت لازم را مبذول کرد. همچنین در عین حال که ملاحظات ایمنی و نگهداری سیستم روشنایی در آنها از اولویت بالایی برخوردار است، باید خوش‌رؤیت بودن سیستم روشنایی در روز و شب، از روی پل یا اطراف آن نیز در نظر گرفته شود. در این عوارض برای تامین روشنایی پل‌ها یا راه‌های مرتفع می‌توان از سیستم‌های روشنایی مختلفی مانند سیستم‌های روشنایی با پایه‌های متداول، روشنایی با پایه‌های بلند، روشنایی با استفاده از نورافکن‌ها، نصب چراغ‌های روشنایی توسط سیم مهار، نصب روشنایی در یک سمت معبر و یا تامین روشنایی پل با استفاده از نصب پایه بر روی معبر پایینی استفاده نمود.

## ۹-۱- روشنایی پل‌ها

### ۹-۱-۱- مشخصات پل‌ها و ویژگی‌های محیط اطراف

طراحی روشنایی پل‌ها باید برگرفته از خصوصیات و ساختمان پل و محیط اطراف آن باشد. اگر ترافیک مسیر منتهی به پل بدون تغییر در حجم یا مسیر ترافیک در طول آن ادامه پیدا کند، سیستم روشنایی معبر منتهی به پل، می‌تواند در طول پل نیز ادامه یابد. در پل‌هایی که محیط اطراف پل یا پس‌زمینه آن ویژگی بارزی ندارد و یا پل‌هایی که خم و کمان دارند، ممکن است برای رانندگان پدیده خیرگی رخ دهد و در نتیجه قدرت دید آن‌ها کاهش یابد. همچنین رانندگانی که به مرتفع‌ترین نقطه‌ی پل نزدیک می‌شوند، ممکن است در اثر نور چراغ‌های نصب شده بر روی پایه‌های موجود در این نقطه و بعد از آن دچار خیرگی شوند. پس از عبور از این نقطه و سرازیر شدن از پل نیز ممکن است حوزه دید رانندگان در اثر نور چراغ‌های نصب شده بر روی پایه‌های روشنایی و اتومبیل‌هایی که در جهت مخالف حرکت می‌کنند، کاهش یابد. به همین دلیل می‌توان در طراحی روشنایی پل‌ها، با انتخاب کلاس مناسب چراغ از جدول (پ-۴-۱)، خیرگی ایجاد شده را کاهش داد. همچنین با توجه به وجود قوانین خاص، باید در نصب تجهیزات روشنایی بر روی پل‌های مجاور مناطق ویژه‌ای مانند راه‌آهن و بندر، توزیع و رنگ نور ساطع شده از تجهیزات مربوطه در نظر گرفته شود.

### ۹-۱-۲- ملاحظات سازه‌ای در ساختار پل

یافتن محل مناسب جهت نصب پایه‌های روشنایی بر روی پل‌های موجود گاهی با دشواری‌هایی همراه است و حتی ممکن است محل مناسب پایه، توسط سرویس دیگری اشغال شده باشد و یا سازه به اندازه کافی محکم نباشد. از این رو در موقع طراحی ساختمان پل باید محل‌های مناسبی جهت نصب پایه‌های روشنایی و تجهیزات حفاظتی آن و همچنین استقرار کابل‌های تغذیه‌کننده، پیش‌بینی شود. همچنین پل باید توانایی تحمل بار مکانیکی ناشی از پایه‌ها را داشته باشد، هر چند که بار مکانیکی ناشی از نصب تجهیزات سیستم روشنایی، حتی در صورت وزش باد شدید نیز معمولاً کم است. ضمناً باید فرکانس طبیعی مجموعه پایه، بازو و چراغ به‌منظور حصول اطمینان از عدم وجود نوسانات نامناسب بررسی شود. در طراحی روشنایی پلها، معمولاً به خاطر وجود ملاحظات طراحی و سایر ملاحظات، محل استقرار پایه‌ها در پشت قسمت پیاده‌روی پل، بر روی دیواره پل و یا پشت آن در نظر گرفته می‌شود.

### ۹-۱-۳- رؤیت تجهیزات روشنایی پل

توصیه‌های عمومی درمورد ظاهر مناسب تجهیزات روشنایی معابر در روز و شب در فصل ۱ آمده است. با این حال به خاطر تنوع در مشخصات پل‌ها، در این زمینه تنها می‌توان توصیه‌هایی کلی پیشنهاد نمود. در اغلب موارد این توصیه‌ها، دید مناسب پل از پایین و بالای آن را در بر می‌گیرد.

### ۹-۱-۳-۱- دید پل از روی آن (دید از بالا)

پایه‌ها و چراغ‌های واقع بر روی پل‌ها، معمولاً خیلی بیشتر از پایه‌های نصب شده در سایر مکان‌ها به چشم می‌آیند (به دلیل اینکه در زمینه آسمان قرار دارند)، بنابراین بهتر است تجهیزات روشنایی مورد استفاده روی پل با تجهیزات سایر قسمت‌ها متفاوت باشند. در مواقعی که پایه‌های اصلی پل، بالاتر از سطح عبوری پل قرار داشته باشد، تجهیزات مورد استفاده در سیستم روشنایی باید هماهنگ با آن انتخاب شود.

زمانی که پایه‌های اصلی پل کاملاً زیر سطح عبوری پل قرار داشته باشد، سیستم روشنایی باید به گونه‌ای انتخاب گردد که با دیواره کناری پل هماهنگ باشد. در صورتی که پهنای پل زیاد نباشد، بهتر است پایه‌ها روی دیواره کناری پل نصب شود. البته باید توجه داشت که در همه حالات، ارتفاع نصب متناسب با ابعاد پل باشد. در صورتی که چنین آرایشی غیر عملی باشد، باید پایه‌ها را با فاصله مناسبی از دیواره کناری پل نصب کرد. البته در این حالت، در صورت عملی بودن، آرایش نصب در وسط پل به دلیل زیبایی ترجیح دارد.

اگر طراحی روشنایی به صورتی باشد که در آن از نصب ترکیبی پایه‌های روشنایی در کناره‌ها و وسط پل استفاده شود، تجهیزات سیستم روشنایی باید هماهنگی لازم را با کل سازه پل (از نظر رؤیت) و همچنین دیواره آن داشته باشد.

### ۹-۱-۳-۲- دید پل از پایین

رؤیت پل از پایین بسیار مهم بوده و در طراحی سیستم روشنایی پل باید به آن توجه نمود. در حقیقت تجهیزات سیستم روشنایی باید با تمامی قسمت‌های سازه پل و دیواره آن هماهنگ باشد، بنابراین در تعیین ارتفاع نصب و فاصله بین پایه‌ها باید به این نکته توجه شود.

در پل‌های خیلی بزرگ، ابعاد تجهیزات به کار رفته در سازه پل که بالاتر از دیواره کناری پل واقع شده است، یک عامل تعیین‌کننده در طراحی و نصب پایه‌های روشنائی می‌باشد. هر چه ابعاد این تجهیزات بزرگتر باشد، آزادی عمل در طراحی سیستم روشنائی نیز بیشتر خواهد بود. در پل‌های کوچک‌تر ممکن است بتوان به طور مثال با استفاده از سیم مهار کشیده شده بین هر دو ستون بلند پل، نسبت به آویزان کردن چراغ از بالای پل اقدام کرده و بدین طریق با حذف پایه‌های روشنائی، رؤیت پل از کناره‌های آن را در طول روز بهتر کرد. در موارد دیگر نیز برای حذف پایه‌های روشنائی و مناسب کردن دید پل، ممکن است اتصال چراغ به سازه روی دیواره پل (در صورت وجود)، امکان‌پذیر باشد. ولی در صورت عدم وجود سازه‌ای بر روی دیواره، با نصب پایه‌های روشنائی، تجهیزات سیستم روشنائی در رؤیت جانبی پل برجسته و واضح به نظر خواهد رسید. در پل‌های طولانی، وضوح و برجستگی پایه‌ها در رویت پل اهمیت خود را از دست داده و در این حالت مسئله مهم در طراحی روشنائی، فاصله بین پایه‌ها و آرایش نصب می‌باشد که نسبت به ارتفاع نصب اولویت بالاتری دارد. در پل‌هایی که سازه آن از فرم خاصی تبعیت می‌کند، به عنوان مثال ساختار پل دارای قوس‌های یکنواخت و متوالی باشد، فاصله نصب پایه‌ها باید هماهنگ با قوس‌ها انتخاب شود.

آرایش نصب پایه‌ها بر روی پل نیز پارامتر مهم دیگری است که به علت رؤیت مناسب از جوانب، باید در نظر گرفته شود. نصب زیگزاگ منجر به ایجاد رؤیت مناسب از کناره‌ها نمی‌شود، در حالی که نصب روبرو رؤیت مناسبی را ایجاد می‌کند، خصوصاً این که در این روش می‌توان ارتفاع نصب پایه‌ها را کاهش داد. نصب در وسط نیز منجر به رؤیت مناسب از جهات مختلف پل شده و در آن، تعداد پایه‌های مورد نیاز کمتر از روش نصب روبرو می‌شود.

زمانی که ارتفاع پایه‌های روشنائی به اندازه‌ای باشد که منجر به رؤیت مناسب شود، بهتر است این پایه‌های روشنائی، بالای پایه‌ها و ستون‌های پل نصب شود. البته در صورتی که فاصله بین ستون‌ها و پایه‌های پل زیاد باشد، ممکن است نصب پایه روشنائی بین ستون‌ها نیز لازم شود. در پل‌های خیلی کوتاه مناسب‌تر است که پایه‌های روشنائی روی پل نصب نشود، حتی اگر این امر مستلزم ارتفاع نصب بیشتر برای پایه‌های طرفین پل گردد.

#### ۹-۱-۴- پل‌های خاص و مورد توجه از نظر تاریخی و یا معماری

در طراحی سیستم روشنائی برای پل‌هایی که به دلایل مختلفی مثل قدمت تاریخی، اسلوب معماری و غیره مورد توجه خاص می‌باشند، باید با کارشناسان و متخصصان مشورت شود تا ویژگی‌های خاص پل، بر اثر نصب سیستم روشنائی تحت تاثیر قرار نگیرد.

در طراحی سیستم روشنائی برای پل‌های خاص موارد زیر باید در نظر گرفته شود:

الف- آیا پل، قدمت تاریخی دارد؟

ب- آیا نصب سیستم روشنائی در دو انتهای پل، جهت اجتناب از نصب پایه‌های روشنائی بر روی پل کافی است؟

در پل‌های قدیمی، معمولاً بر روی پایه‌های موج‌شکن پل منافذی وجود دارد که ممکن است نصب پایه‌های کوتاه در درون بعضی از این منافذ برای تامین روشنائی مناسب باشد. به ندرت طراحی پایه‌های روشنائی موجود برای پل‌های تاریخی قابل قبول است و معمولاً پایه‌های روشنائی باید متناسب با معماری آن طراحی گردد.

### ۹-۱-۵- روشنایی پل‌های مخصوص عابران

در طراحی روشنایی یک پل عابر پیاده باید توصیه‌های لازم برای ملاحظات ساختاری و ظاهری سیستم رعایت گردد. در این طراحی باید به شدت روشنایی پله‌های پل توجه کافی شود. اگر پل عابرین پیاده از روشنایی مناطق اطراف خود بهره‌مند بوده و یا روی راهی که سیستم روشنایی بر روی آن نصب شده، قرار گرفته باشد، در طراحی روشنایی آن باید روشنایی ناشی از محیط اطراف پل نیز در نظر گرفته شود. در پل‌هایی که بر روی راه دارای سیستم روشنایی نصب می‌شوند، ممکن است روشنایی ناشی از سیستم روشنایی راه، برای پل و راه‌های منتهی به آن نیز کافی باشد. در شرایطی که راه عبوری از زیر پل مجهز به سیستم روشنایی نباشد و دیواره پل، مانع عبور نور نشود، روشنایی پل باید به نحوی تامین شود که مزاحمتی برای رانندگان وسایل نقلیه زیر پل (از نظر خیرگی) ایجاد نکند. تجهیزات سیستم روشنایی پل باید خوش رویت بوده و هماهنگی کاملی با سازه و ساختار پل داشته باشد. در طراحی پل‌های جدید، مناسب است که سیستم روشنایی پل از ابتدای طراحی مدنظر قرار گرفته و اقدامات احتیاطی لازم برای جلوگیری از وقوع برخورد با تجهیزات روشنایی و صدمه دیدن آن منظور شده باشد. کابل‌های تغذیه و تابلوهای مربوط به سیستم روشنایی پل نیز باید دارای محل‌های مناسبی باشد تا در معرض دید مستقیم قرار نگیرد.

### ۹-۲- روشنایی معابر مرتفع

راه‌های مرتفع با پل‌ها تفاوت‌هایی دارند. این تفاوت‌ها عبارتند از:

الف- راه‌های مرتفع معمولاً طولانی‌تر از پل‌ها هستند و فراز و نشیب متوالی (به صورت سینوسی) دارند؛

ب- عموماً راه‌های موازی با راه‌های مرتفع در سطح پایین‌تر وجود دارد.

همچنین علاوه بر موارد بالا، معمولاً راه‌های مرتفع توسط راه‌های فرعی شیب‌دار به راه‌های واقع در سطح پایین متصل می‌شوند. ترافیک راه‌های مرتفع معمولاً سنگین است و فضای مناسب و کافی برای تعمیر و نگهداری سیستم روشنایی ندارند. به همین علت تعمیر و نگهداری سیستم روشنایی در این معابر بسیار دشوار است، زیرا مسدود کردن حتی یکی از باندهای عبور راه به منظور انجام عملیات تعمیر و نگهداری سیستم روشنایی، مشکلات ترافیکی فراوانی ایجاد می‌کند.

### ۹-۲-۱- انواع ترکیبات راه‌های مرتفع

راه‌های مرتفع ترکیبات متفاوتی دارند و برای هر کدام از انواع این معابر که در زیر آمده است، باید از سیستم روشنایی خاصی استفاده شود.

الف- راه‌های مرتفعی که از روی خاکریز می‌گذرند و راه‌های موازی آن در سطح زمین وجود دارد؛

ب- راه‌هایی که از روی پل می‌گذرند و مسیرهای موازی آن در سطح زمین وجود دارد.

### ۹-۲-۱-۱- راه‌های ساخته شده بر روی خاکریز با وجود راه‌های موازی آن در سطح زمین

در این نوع راه‌ها، به دلیل وجود توده خاک ریخته شده برای ساختمان راه، بین راه پایینی و بالایی فاصله افقی و عمودی وجود خواهد داشت. برای طراحی روشنایی چنین راه‌هایی می‌توان به روش‌های زیر عمل نمود:



الف- طراحی روشنائی مستقل برای هر یک از راه‌ها

در این صورت تعداد پایه‌ها افزایش یافته و منجر به مشکل شدن تعمیر و نگهداری شبکه روشنائی و همچنین تداخل روشنائی ناشی از هر یک از این راه‌ها در روشنائی راه دیگر می‌شود.

ب- استفاده از پایه‌های بلند دارای چندین چراغ و نصب آن در بین این دو راه

در این صورت، قدرت چراغ‌ها باید به حدی باشد که هر دو راه روشنائی کامل داشته باشند. در واقع اختلاف سطح راه‌ها نباید موجب متفاوت شدن سطح روشنائی آنها شود. مزیت این روش، کاهش تعداد پایه‌های روشنائی، کاهش خیرگی و ساده‌تر شدن انجام عملیات تعمیر و نگهداری سیستم روشنائی می‌باشد.

ج- استفاده از پایه‌های بلند دارای چندین چراغ و نصب آن در کنار (خارج) راه پایین‌تر

در شرایطی که خاکریزهای با شیب زیاد و یا دیواره‌های حائل مابین دو راه وجود داشته باشد، ممکن است بتوان پایه‌ها را در خارج راه پایینی نصب کرد. این روش نیز مزیت روش قبلی را دارا می‌باشد.

د- استفاده از پایه‌های روشنائی راه فوقانی برای راه زیرین

گاهی چراغ‌هایی که برای روشن کردن راه بالایی استفاده شده‌اند، برای روشنائی هر دو راه کافی است. اگر این کار مناسب نباشد باید برای روشنائی راه پایینی، چراغ‌های جداگانه‌ای بر روی همان پایه‌ها و در ارتفاعی مناسب نصب شوند.

### ۹-۲-۱-۲- راه‌های مرتفع ساخته شده بر روی دره با وجود راه‌های موازی بر روی سطح زمین

این راه‌های مرتفع به صورت پلی هستند که بر روی دره‌ای واقع شده است و راه دیگری نیز در مجاورت آن‌ها بر روی سطح زمین وجود دارد. این راه‌ها، در دو ترکیب مختلف به شرح زیر هستند:

الف- دو راه موازی در کنار هم بوده و در بخش‌هایی از مسیر، راه پایینی در زیر راه مرتفع قرار می‌گیرد.

در این حالت، اگر برای روشنائی راه فوقانی، پایه‌ها در طرفین آن نصب شده باشد، نور ساطع شده از آن تنها ممکن است سطح کمی از راه زیرین را روشن نماید که این امر موجب تشکیل سایه می‌شود. برای رفع این مشکل می‌توان در سطح زیرین پل اقدام به نصب چراغ نمود. البته به خاطر محدود بودن ارتفاع نصب چراغ در سطح زیرین پل و کوتاه بودن پایه‌های نصب شده در آنجا، مشکلات ناشی از سایه‌های ایجاد شده توسط دیگر پایه‌های نصب شده در بیرون پل، ممکن است ایجاد مشکل کند.

ب- دو راه موازی در کنار هم هستند و در نقاطی از مسیر، راه پایینی از زیر راه مرتفع عبور کرده و آن را قطع می‌کند.

در این حالت، ممکن است با نصب پایه‌های روشنائی در کناره‌های بیرونی راه زیرین و تنظیم ارتفاع نصب آن بتوان ضمن رفع مشکل تعمیر و نگهداری پایه‌ها در راه فوقانی، روشنائی کافی برای هر دو راه را نیز تامین کرد. ولی اگر در این حالت، روشنائی راه فوقانی کافی نباشد، باید به طور جداگانه برای آن پایه‌های روشنائی نصب شود.

### ۹-۲-۲- طراحی روشنائی راه‌های شیب‌دار

در طراحی سیستم روشنائی برای راه‌های شیب‌دار منشعب شده از راه مرتفع باید مسائل زیر را هم در نظر گرفت:

الف- دید راه شیب‌دار از بالا و پائین؛

ب- شناخت دقیق مسیرهای ترافیکی و دور برگردان‌ها و ترافیک آنها؛

ج- ترکیب انواع مختلف آرایش سیستم‌های روشنایی؛

د- شناخت دقیق علائم معبر و گاردریل‌ها و چگونگی استفاده از چراغ‌هایی با پخش نور خاص.

### ۹-۳- تقاطع‌های غیر هم‌سطح

#### ۹-۳-۱- اصول کلی

این بخش شامل توصیه‌هایی در مورد روشنایی تقاطع‌های غیر هم‌سطح و پارامترهای موثر بر آن است، به طوری که به کمک این توصیه‌ها می‌توان سیستم روشنایی مناسبی برای تقاطع‌های غیر هم‌سطح انتخاب نمود. در طراحی روشنایی برای این تقاطع‌ها، باید به تعداد راه‌های موجود در تقاطع و نحوه تغییر مسیر آن‌ها توجه کرد، زیرا ممکن است برای هر راه، نیاز به استفاده از سیستم روشنایی مجزایی باشد و یا این که برای کل تقاطع از یک سیستم متمرکز و مجتمع که ناحیه وسیعی را پوشش می‌دهد، استفاده شود. همچنین در این طراحی گاهی ملاک، درخشندگی سطح معبر می‌باشد. در این صورت طراحی برای مسیر مستقیم اصلی انجام شده و سیستم روشنایی حاصل، در مسیر (یا مسیرهای) اصلی گذشته از تقاطع غیر هم‌سطح نیز بکار برده می‌شود. ولی اگر در این تقاطع‌ها، میدین و یا شیب‌های خطرناک وجود داشته و یا تغییر شیب زیادی رخ دهد، طراحی باید بر اساس درخشندگی افقی کلاس روشنایی CE مربوطه که در جدول (۳-۴) ارائه شده است، انجام گیرد.

از طرف دیگر در این تقاطع‌ها، علی‌رغم این که سیستم‌های روشنایی می‌توانند مسیرهای مختلف موجود را نشان دهند، اما معمولاً در انتخاب مسیر به رانندگان کمکی نکرده بلکه آنها اطلاعات مربوط به انتخاب مسیر را با استفاده از علائم راهنمایی موجود کسب می‌نمایند. به همین دلیل در طراحی روشنایی این تقاطع‌ها باید از همکاری طراحان علائم ترافیکی معبر نیز کمک گرفته شود تا سیستم روشنایی نصب شده، مزاحمتی برای دیده شدن این علائم در روز ایجاد نکند.

#### ۹-۳-۲- روشنایی با سیستم‌های متداول

منظور از سیستم‌های متداول روشنایی در تقاطع‌های غیر هم‌سطح، نصب پایه‌هایی تا ارتفاع ۱۵ متر و با آرایش منظم در مسیرهای سواره‌رو معبر می‌باشد.

طراحی روشنایی تقاطع‌های غیر هم‌سطحی که در آن‌ها دو یا چند راه با ارتفاع‌های مختلف در یک میدان و یا بدون آن به هم می‌پیوندند، باید بر اساس اصول ارائه شده در فصل‌های ششم و هشتم باشد. در این طراحی باید دقت شود که وجود منابع نور در ارتفاع‌های مختلف موجب سردرگمی راننده و پیچیدگی طرح کلی روشنایی تقاطع نشود. در این نوع سیستم روشنایی، انتخاب کلاس مناسب برای چراغ می‌بایست بر اساس جدول (پ-۴-۱) باشد.

#### ۹-۳-۱- ملاحظات طراحی

در طراحی روشنایی برای تقاطع‌ها، اولویت با نیازهای روشنایی راه اصلی در تقاطع است. در بسیاری موارد، راه اصلی، راه دوطرفه‌ای است که پایه‌های روشنایی در وسط آن نصب می‌شود. در این حالت اگر حفاظ ایمنی در وسط معبر نصب شود، نیازی به

نصب حفاظ مستقل برای پایه‌ها نخواهد بود. اگر حفاظ ایمنی در وسط معبر وجود نداشته باشد، نیاز به نصب حفاظ جداگانه برای پایه‌ها و در نتیجه انتخاب محل نصب مناسب برای حفاظ‌ها می‌باشد.

معمولا راه‌های ارتباط دهنده، توسط خطوط افزایش یا کاهش سرعت به راه اصلی می‌پیوندند. اگر راه اصلی دارای سیستم روشنایی باشد، برای تامین روشنایی این خطوط باید در امتداد خط افزایش یا کاهش سرعت، از سیستم روشنایی نصب در یک طرف با پایه‌های کوتاه‌تر و چراغ‌هایی با توان خروجی کمتر استفاده شود. این سیستم روشنایی، برای نشان دادن راه ارتباط دهنده و مشخص کردن محل تفکیک آن از راه اصلی نیز مفید خواهد بود.

### ۹-۳-۲- ملاحظات مهندسی

در مراحل اولیه طراحی روشنایی برای تقاطع‌های غیر هم‌سطح، باید ملاحظات عملی نصب سیستم روشنایی از جمله امکان نصب پایه‌ها و همچنین مسیر مناسب عبور کابل تغذیه در نظر گرفته شده و پیش‌بینی‌های لازم در مورد هر کدام انجام گیرد. به همین منظور باید کانال‌های افقی و عمودی برای گذر کابل تغذیه و حفره‌های مناسب برای نصب پایه‌ها قبل از طراحی در نظر گرفته شود. ولی اگر مشکلاتی مثل نبود محل مناسب برای نصب پایه و یا نبود محل عبور کابل در ساختمان پل وجود داشته باشد، طرح روشنایی تقاطع باید تغییر یافته و منطبق با محدودیت‌های ساختمانی پل شود.

### ۹-۳-۳- روشنائی با پایه‌های بلند

از پایه‌های بلند و دارای چندین چراغ، به منظور روشن کردن چند معبر به‌جای تنها یک معبر استفاده می‌شود. هنگامی که یک تقاطع، چندین راه در سطوح مختلف (از نظر ارتفاع) داشته باشد، استفاده از پایه‌های بلند و دارای چندین چراغ، به دلیل کاهش تعداد پایه‌ها موجب یکنواختی بیشتر طرح و چشم‌انداز مناسب‌تر سیستم روشنایی در روز می‌شود. در این پایه‌ها می‌توان از چراغ‌های ثابت و یا متغیر (از نظر هندسی) استفاده کرد که معمولا برای نگهداری و تعمیرات به کمک تجهیزاتی به سطح زمین منتقل می‌شوند. در این پایه‌ها، علیرغم اینکه توزیع نور یک چراغ منفرد ممکن است متقارن یا غیرمتقارن باشد، ولی می‌توان مجموعه‌ای از چراغ‌ها را به نحوی طراحی و نصب کرد که در ناحیه تحت پوشش، توزیع نور یکنواختی ایجاد شود. در این حالت توزیع نور باید به گونه‌ای باشد که شدت نور در زوایای بیش از ۹۰ درجه، صفر و در زوایای بالای ۸۵ درجه قابل چشم‌پوشی باشد.

### ۹-۳-۳-۱- ملاحظات طراحی

در طراحی سیستم روشنایی تقاطع‌های غیر هم‌سطح موارد زیر باید در نظر گرفته شوند:

الف- با توجه به وسیع بودن منطقه تحت پوشش پایه‌های بلند، بهتر است هر پایه بیش از یک لامپ و چراغ داشته باشد و توزیع نور نیز به شکلی باشد که خرابی یک لامپ باعث تاریک شدن هیچ قسمتی از منطقه یا راه مورد نظر نشود. این موارد برای تعیین تعداد چراغ‌ها و لامپ‌های پایه‌ها و برآوردن نیازهای روشنایی منطقه در نظر گرفته می‌شود.

ب- استفاده از سیستم روشنایی با پایه‌های بلند، محیط اطراف تقاطع مورد نظر را نیز روشن خواهد کرد. این مسئله به آلودگی نوری محیط اطراف کمک زیادی کرده و باید در طراحی سیستم مدنظر قرار گیرد.

ج- ارتفاع پایه با توجه به اختلاف سطح راهها در تقاطع و همچنین وسعت و شکل منطقه یا راهی که قرار است روشن شود، تعیین می‌شود. در این تقاطع‌ها، ارتفاع موثر پایه (فاصله چراغ‌ها از سطح راه)، مبنای انجام محاسبات بوده و نباید کمتر از ۱۸ متر باشد.

د- در تقاطع‌های غیر هم‌سطح، در صورت عبور یک راه از روی راه دیگر، سایه‌ای تشکیل می‌شود که اندازه و شدت آن بستگی به محل نصب پایه‌ها دارد. در صورت امکان، بهتر است به هنگام طراحی، میزان تاثیر این سایه بر روشنایی مسیر تعیین شود تا در صورت لزوم برای تامین روشنایی مسیر زیرین از یک سیستم روشنایی کمکی استفاده گردد.

### ۹-۳-۳-۲- ملاحظات مهندسی

محل نصب پایه‌های بلند در تقاطع غیر هم‌سطح، به وضعیت و شرایط نقطه نصب پایه چه در روی زمین (از نظر امکان استقرار فونداسیون پایه) و چه در ارتفاع بالا (از نظر موقعیت چراغ‌ها نسبت به سطوح راه‌های مختلف) و همچنین به نحوه تامین روشنایی و آرایش پایه‌های مختلف در کل تقاطع بستگی دارد.

محل استقرار پایه‌ها باید طوری باشد که اولاً تعمیر و نگهداری چراغ‌ها (با پایین آوردن آن و یا با استفاده از سایر روش‌های دسترسی به چراغ‌ها) امکان‌پذیر بوده و این کار، خللی در روند ترافیک مسیر ایجاد نکند. ثانياً، فضای کافی و مناسب برای انجام عملیات تعمیر و نگهداری در اطراف پایه وجود داشته و پرسنل مامور این کار نیز از ایمنی کافی برخوردار باشند. همچنین محل نصب پایه باید طوری باشد که احتمال برخورد وسایل نقلیه با آن کم بوده، در غیر این صورت باید از گاردریل برای محافظت از پایه استفاده شود.

### ۹-۳-۳-۳- حفاظت در برابر آذرخش

در صورتی که پایه بلند مورد استفاده، از چارچوب فلزی پیوسته ساخته شده باشد، نصب میله برقگیر و هادی انتقال بار صاعقه به زمین ضروری نبوده و تنها باید اطمینان حاصل گردد که مسیر هدایت از نظر الکتریکی و مکانیکی پیوسته بوده و به جرم کلی زمین متصل می‌باشد. در این حالت، میزان مقاومت مجاز زمین و نحوه ایجاد ترمینال زمین باید مطابق توصیه‌های فصل شانزدهم باشد.

# فصل ۱۰

---

---

**روشنایی معابر مجاور فرودگاه‌ها،  
خطوط راه آهن، بنادر و آب‌های قابل  
کشتیرانی**



## مقدمه

این فصل شامل توصیه‌هایی در مورد تأمین روشنائی معابر مجاور فرودگاه‌ها، خطوط راه‌آهن، بنادر و راه‌های آبی قابل کشتیرانی می‌باشد. طراحی و نصب غیر صحیح سیستم روشنائی برای معابر مجاور این محل‌ها، می‌تواند باعث بروز خطرهای جدی و جبران ناپذیری همانند موارد زیر شود:

الف- وجود چراغ‌ها و یا سایر تأسیسات نوری معبر می‌تواند باعث ایجاد خیرگی برای هدایت‌کنندگان هواپیما، کشتی و غیره شود؛  
ب- مقدار روشنائی معبر می‌تواند کنتراست و نور منعکس شده در این نواحی را تحت‌الشعاع قرار دهد؛  
ج- یکسان بودن رنگ نور سیستم روشنائی معبر با سیگنال‌های راهنما، موجب بروز اشتباه توسط هدایت‌کنندگان هواپیما، کشتی و راه‌آهن شود.

به همین دلایل و جهت جلوگیری از بروز خطر، انتخاب و جایابی چراغ‌های روشنائی در این گونه معابر باید با دقت انجام شود. همچنین برای آگاهی یافتن از شرایط ویژه این مناطق، باید در هنگام طراحی و نصب سیستم روشنائی معبر، با مسئولین مربوطه هماهنگی و مشورت شود تا تمام شرایط ویژه این گونه معابر در سیستم روشنائی طراحی و نصب شده، مدنظر قرار گرفته باشد.

## ۱-۱۰- روشنائی در مجاورت فرودگاه‌ها

## ۱-۱-۱۰- کلیات

در سیستم روشنائی معابر مجاور فرودگاه نباید از نورهای مشابه با نورهای مورد استفاده در علائم هواپیمایی و یا نورهایی که در هنگام نشست و برخاست هواپیما باعث ایجاد خطر برای آن می‌شود، استفاده نمود. یک سیستم روشنائی نامناسب معبر در موارد زیر هواپیما را به خطر می‌اندازد:

الف- شدت نور چراغ روشنائی معبر در جهتی که هواپیما به فرودگاه نزدیک می‌شود، باعث بروز خیرگی خلبان شود.  
ب- رنگ نور اطراف فرودگاه (مثلاً در علائم تبلیغاتی) با نورهای مربوط به علائم هواپیمایی از طرف خلبان اشتباه گرفته شود.  
ج- آرایش نورهای سیستم روشنائی معبر (مثلاً یک ردیف از چراغ‌های خیابانی)، برای خلبانی که از بالا نگاه می‌کند، مشابه طرح روشنائی باند فرودگاه باشد.

د- میزان شدت روشنائی سیستم نصب شده در معبر، در موقع نزدیک شدن هواپیما به باند فرود، از میزان کارایی سیستم نوری که در فرودگاه برای هدایت هواپیماها قرار داده شده است، بکاهد. البته این اتفاق، به خصوص در شرایطی که امکان دید برای خلبان ضعیف است، روی می‌دهد.

بنابراین روشنائی معابر موجود در اطراف فرودگاه، به دلیل اثرگذاری بر دید خلبان و یا ایجاد مانع فیزیکی در ناحیه مانور اطراف آن، می‌تواند باعث ایجاد مشکل در ایمنی حرکت هواپیما و ایجاد خطر برای آن گردد. به همین دلیل هر کدام از این موارد، باید به طور مجزا مورد بررسی قرار گرفته و تدابیر لازم در مورد آن‌ها اندیشیده شود.

### ۱۰-۱-۲- سطوح محدودیت موانع حفاظت شده

ناحیه‌ای را که در آن سازه‌های استفاده شده در طرح روشنایی، مانند پایه‌های روشنایی و دکل‌های بلند، ممکن است بر ایمنی استفاده از فرودگاه اثر بگذارند، سطح محدودیت موانع (OLS) گویند. OLS مجموعه‌ای مرکب از سطوح سه بعدی است که به سمت بالا و خارج باند فرودگاه گسترش یافته‌اند. OLS تمامی فرودگاه را شامل شده، اما در باند ویژه برخاستن و فرود آمدن هواپیما، محدودیت سازه‌ها بیشتر از بقیه نواحی است. در کل، وسعت OLS بین ۱۰ تا ۱۵ کیلومتر است که متناسب با طول باند فرودگاه تغییر می‌کند.

در هر فرودگاهی "مسیرهای نزدیک شدن هواپیما به باند فرود"، "مسیرجهش هواپیما برای بلند شدن" و "محل انتقال هواپیما" حساس‌تر هستند و در این مناطق نباید هیچ‌گونه اشتباهی روی دهد. به همین دلیل برای طراحی و اجرای روشنایی معابر اطراف فرودگاه، می‌بایست به کمک نقشه‌های ایمنی که توسط اپراتور فرودگاه تهیه می‌گردد، منطقه امن نزدیک فرودگاه را تعیین نموده و سپس با مشورت مسئول محلی طرح و/یا اپراتور فرودگاه این طرح را اجرا نمود.

### ۱۰-۱-۳- ملاحظات طراحی

به دلیل اثری که روشنایی معابر مجاور فرودگاه بر بینایی خلبان می‌گذارد، ممکن است نصب این سیستم در معابر اطراف فرودگاه خطرناک شود. به عنوان مثال در جایی که سیستم روشنایی در معبر مجاور فرودگاه، در نزدیکی مسیر نزدیک شدن هواپیما به باند فرود قرار دارد، اگر امتداد معبر با باند فرودگاه یکی باشد، ممکن است سیستم روشنایی معبر، خلبان را به اشتباه بیانازد. در محل‌هایی هم که نور سیستم روشنایی معبر به عنوان خطری برای پرواز هواپیماها محسوب می‌شود، می‌بایست با ساماندهی مجدد سیستم روشنایی موجود یا رنگ و شدت نور آن و نیز انجام اقداماتی جهت رؤیت‌ناپذیر بودن این سیستم، خطرات ناشی از وجود نور آنها را حذف نمود.

همچنین در هنگام طراحی روشنایی معابر مجاور فرودگاه‌هایی که مجهز به سیستم فرود (ILS)، همراه با سنسورهای RVR برای تامین دید باند فرودگاه می‌باشند، می‌بایست دقت لازم صورت گیرد تا از درک اشتباه خلبان از تصویر دیده شده از باند فرودگاه و روشنایی معابر اطراف آن جلوگیری گردد.

در معابر اطراف فرودگاه نیز علی‌رغم خطر بالقوه‌ی روشنایی معبر، در صورت موافقت مسئولین مربوطه با نصب این سیستم، می‌بایست چراغ‌ها از کلاس G<sub>4</sub> و یا بالاتر (جدول (پ-۴-۱)) انتخاب گردند.

### ۱۰-۲- روشنایی در مجاورت خط راه‌آهن

به دلیل گسترده بودن خطوط راه‌آهن و انحنای آن نمی‌توان ناحیه خاصی را تعریف کرد که نصب سیستم روشنایی معابر موجب کاهش ایمنی در آن گردد. ولی اگر این سیستم در ناحیه‌ای واقع شده باشد که ایمنی را به خطر بیانازد، باید در مورد وجود آن با مسئول بخش مربوطه از خط راه‌آهن مشورت شود.

همچنین وجود سیستم روشنایی معابر در مجاورت خطوط راه‌آهن باید به گونه‌ای باشد که میدان دید اپراتور خط را کاهش ندهد. در این سیستم روشنایی، رنگ نورهای استفاده شده نیز نباید مشابه رنگ‌هایی باشد که برای سیگنال‌های خطر استفاده می‌شوند.



### ۱۰-۳- روشنائی در مجاورت آب‌های ساحلی

سیستم‌های روشنائی معابر در مجاورت مناطق ساحلی نباید به گونه‌ای طراحی شوند که با علائم نوری دریانوردی، راهنماهای شناور و چراغ ناوبری کشتی‌ها تداخل یابند و یا دید در شب دریانوردان را تحت تأثیر قرار دهند. در این مناطق برای طراحی و نصب سیستم‌های روشنائی باید با مسئولین ذیربط مذاکره و هماهنگی صورت پذیرد.

### ۱۰-۴- روشنائی در مجاورت بندرگاه‌ها

سیستم‌های روشنائی در معابر مجاور بندرگاه‌ها باید طوری طراحی شوند که ایمنی استفاده از بندر را تحت تأثیر قرار ندهند. در این سیستم‌ها، نباید علائم و رنگ نوری مشابه نشانه‌های دریانوردی، چراغ‌های ناوبری کشتی‌ها و یا راهنماهای شناور استفاده گردد. همچنین این سیستم‌ها نباید دید شب دریانوردان نزدیک بندرگاه را تحت تأثیر قرار دهند. در خصوص طراحی، نصب و تعمیر و نگهداری سیستم‌های روشنائی معابر نزدیک بنادر و ترمینال‌ها نیز می‌بایست ضمن مشورت با مدیریت بندرگاه، ملاحظات ویژه‌ای انجام شود.

### ۱۰-۵- روشنائی در مجاورت راه‌های آبی قابل کشتیرانی

اگر قرار است برای معبری که در مجاورت راه‌های آبی قابل کشتیرانی واقع شده است، سیستم روشنائی نصب شود، باید با مسئولین مربوطه در سازمان‌های ذیربط همچون بنادر و کشتیرانی، محیط زیست و غیره مشورت شود. در این سیستم‌ها نباید علائم و رنگ نوری مشابه با نشانه‌های دریانوردی، چراغ‌های ناوبری کشتی‌ها و یا راهنماهای شناور بکار گرفته شوند. همچنین این سیستم‌ها نباید دید در شب خدمه کشتی را در طول عبور از راه آبی تحت تأثیر قرار دهند.



# فصل ۱۱

---

---

**روشنایی تونل‌ها و زیرگذرها**



## مقدمه

در این فصل توصیه‌هایی در خصوص طراحی روشنایی تونل‌های دارای ترافیک موتوری و ترکیبی (شامل خودرو، موتورسوار، دوچرخه‌سوار، عابر پیاده و غیره) ارائه گردیده و برای انواع راه‌ها اعم از راه‌های شریانی درجه ۱ و ۲ قابل کاربرد است. همچنین در این فصل توصیه‌هایی درباره جنبه‌هایی از روشنایی مانند آرایش نصب، میزان نور و پارامترهای دیگری چون نور روز تونل ارائه گردیده که مربوط به ایمنی ترافیک است.

این فصل روشنایی زیرگذرها یا راه‌های زیرزمینی مخصوص عبور افراد پیاده یا دوچرخه‌سواران را دربر نمی‌گیرد.

### ۱-۱-۱- تعاریف

#### ۱-۱-۱-۱- راه عبور

بخشی از معبر که جهت تردد وسایل نقلیه استفاده می‌شود.

#### ۱-۱-۱-۲- سرعت طراحی

حداکثر سرعت ایمن وسایل نقلیه که در زمان طراحی معبر منظور می‌گردد.

#### ۱-۱-۱-۳- سرعت مجاز

حداکثر سرعتی است که رانندگان وسایل نقلیه، به موجب قوانین و مقررات موظف به رعایت آن در معبر هستند.

#### ۱-۱-۱-۴- فاصله توقف (SD)

عبارتست از فاصله دید لازم برای راننده‌ای که به هنگام حرکت با یک سرعت مشخص و روبرو شدن ناگهانی با یک مانع، بتواند اتومبیل را متوقف نماید.

#### ۱-۱-۱-۵- ناحیه دسترسی

طول راه دسترسی به تونل تا ورودی تونل، ناحیه دسترسی نام دارد، یعنی از فاصله‌ای که راننده در حال نزدیک شدن به تونل، بتواند ورودی تونل را ببیند.

#### ۱-۱-۱-۶- طول ناحیه دسترسی

فاصله بین نقطه توقف تا ورودی تونل، طول ناحیه دسترسی می‌باشد.

**۱۱-۱-۷- درخشندگی ناحیه دسترسی (L<sub>20</sub>)**

عبارتست از درخشندگی متوسط معبر از دید راننده‌ای که در ناحیه دسترسی و در مرکز آن قرار داشته و دهانه تونل را تحت زاویه ۲۰ درجه مخروطی دید انسان مشاهده می‌نماید. یا به عبارت دیگر درخشندگی ناحیه دسترسی عبارتست از درخشندگی که از نقطه توقف تعیین می‌گردد، وقتی که ورودی تونل از وسط باند حرکتی رؤیت می‌گردد.

**۱۱-۱-۸- ناحیه آستانه (th)**

اولین ناحیه داخل تونل است که از ورودی آن آغاز می‌شود.

**۱۱-۱-۹- روشنایی ناحیه آستانه**

روشنایی ناحیه آستانه تونل عبارتست از مقدار روشنایی لازم برای اینکه رانندگانی که در ناحیه دسترسی قرار داشته و یا از آن ناحیه وارد تونل می‌شوند، بتوانند به خوبی ببینند.

**۱۱-۱-۱۰- درخشندگی ناحیه آستانه (L<sub>th</sub>)**

درخشندگی متوسط هر قسمت از سطح معبر در ناحیه آستانه می‌باشد.

**۱۱-۱-۱۱- ضریب درخشندگی ناحیه آستانه**

عبارتست از نسبت بین درخشندگی ناحیه آستانه به درخشندگی ناحیه دسترسی در هر نقطه از ناحیه آستانه تونل.

**۱۱-۱-۱۲- ناحیه انتقال (t<sub>r</sub>)**

قسمتی از داخل تونل که درست بعد از ناحیه آستانه قرار دارد. ناحیه انتقال، حد فاصل انتهای ناحیه آستانه و ابتدای ناحیه داخلی است. در ناحیه انتقال میزان روشنایی بتدریج از روشنایی انتهای ناحیه آستانه تا روشنایی داخلی کاسته می‌شود. روشنایی ناحیه انتقال به نحوی طراحی می‌شود که دید کافی را برای رانندگان به هنگام خروج از ناحیه آستانه و ورود به ناحیه داخلی فراهم نماید.

**۱۱-۱-۱۳- درخشندگی ناحیه انتقال (L<sub>tr</sub>)**

درخشندگی متوسط هر قسمت از سطح معبر در ناحیه انتقال می‌باشد.

**۱۱-۱-۱۴- ناحیه ورود**

عبارتست از ترکیب ناحیه آستانه و ناحیه انتقال.

**۱۱-۱-۱۵- خروجی تونل**

بخش پایانی تونل بوده که می‌تواند شامل قسمت سرپوشیده خروجی تونل یا قسمت پوشیده شده با سرندهای نور روز در قسمت پایانی تونل باشد.

**۱۱-۱-۱۶- ناحیه خروج**

قسمتی در انتهای تونل است که دید راننده در آن قسمت، به دلیل روشنایی فضای خارج تونل تحت تاثیر قرار می‌گیرد. ناحیه خروج، از نقطه پایانی ناحیه داخلی تا خروجی تونل می‌باشد.

**۱۱-۱-۱۷- ناحیه داخلی (in)**

بخشی از تونل که بلافاصله بعد از ناحیه انتقال قرار دارد. ناحیه داخلی حد فاصل بین ناحیه انتقال و ناحیه خروج تونل می‌باشد.

**۱۱-۱-۱۸- درخشندگی ناحیه داخلی (L<sub>in</sub>)**

درخشندگی متوسط سطح معبر در ناحیه داخلی است که موجب تشکیل زمینه روشن برای دیده شدن اجسام توسط رانندگان می‌شود.

**۱۱-۱-۱۹- ناحیه انفصال**

اولین بخش از معبر روباز بلافاصله بعد از خروجی تونل می‌باشد. ناحیه انفصال قسمتی از تونل نبوده، اما روشنایی آن کاملاً به روشنایی تونل وابسته است. ناحیه انفصال درست بعد از خروجی تونل آغاز می‌شود.

**۱۱-۱-۲۰- سرندهای نور روز**

وسیله‌ای است که بخشی از نور روز اطراف تونل را به داخل تونل انتقال می‌دهد. از سرندهای نور روز ممکن است جهت تأمین روشنایی ناحیه آستانه تونل استفاده شود.

**۱۱-۱-۲۱- دهانه یا ورودی تونل**

نقطه‌ای است که از قسمت پوشیده و غیر باز معبر آغاز می‌شود. این تعریف برای پوششی که اجازه ورود نور روز را به داخل می‌دهد نیز صادق است.

**۱۱-۱-۲۲- سیستم روشنایی متقارن**

سیستم روشنایی متشکل از چراغ‌هایی با پخش نور متقارن نصب شده در صفحه‌ای موازی با محور تونل.

**۱۱-۱-۲۳- سیستم روشنایی با شعاع نوری**

سیستم روشنایی متشکل از چراغ‌های با پخش نور نامتقارن نصب شده در صفحه‌ای موازی با محور تونل، به طوری که شعاع اصلی نور خروجی از آن‌ها مخالف جهت حرکت ترافیک تونل باشد.

**۱۱-۱-۲۴- درصد دید خروجی**

ناحیه قابل رویت خروجی تونل به صورت درصدی از ناحیه قابل رویت ورودی تونل، وقتی از فاصله توقف دیده می‌شود.

**۱۱-۱-۲۵- ترافیک ترکیبی**

ترافیکی که متشکل از وسایل نقلیه موتوری، دوچرخه‌سواران، اشخاص پیاده و غیره می‌باشد.

**۱۱-۱-۲۶- ضریب یکنواختی کلی**

ضریب یکنواختی کلی عبارت است از نسبت درخشندگی حداقل به درخشندگی متوسط در یک سطح مشخص از معبر.

**۱۱-۱-۲۷- باند ترافیکی**

بخشی از معبر شامل یک باند حرکتی که برای حرکت وسایل نقلیه تخصیص داده شده است.

**۱۱-۱-۲۸- ضریب وضوح کنتراست**

ضریب وضوح کنتراست برای هر نقطه از سطح معبر در داخل تونل عبارتست از نسبت درخشندگی آن نقطه از سطح معبر به شدت روشنایی موجود در آن نقطه در سطح قائم و به ارتفاع  $0/2$  متر از سطح معبر.

**۱۱-۱-۲۹- تابلوی راهنما**

علائم هندسی و یا نوری به کار رفته در معابر داخل تونل‌ها به منظور آگاهی دادن به رانندگان.

**۱۱-۲- شرایط تونل**

اطلاعات مربوط به طراحی تونل و جنبه‌های کاربردی آن که بر این طراحی تأثیر می‌گذارد، در پیوست همین فصل آمده است. شرایط معبر و ترافیک در تونل ممکن است به‌طور قابل توجهی با آنچه در معابر باز با آن روبرو هستیم، متفاوت باشد. در طراحی روشنایی تونل باید این تفاوت‌ها به خصوص جهت ایمنی ترافیک لحاظ شود.

هدف از نصب سیستم روشنایی در تونل این است که رانندگان وسایل نقلیه بتوانند سرعت، درجه ایمنی و آسایشی را که قبل از ورود به تونل داشته‌اند، در داخل تونل نیز حفظ کنند. این امر در صورتی محقق می‌شود که رانندگان، دید کاملی نسبت به مسیر جلوی خود داشته باشند و به خصوص بتوانند از وجود وسایل نقلیه دیگر و یا احتمالاً موانع موجود در مسیر آگاه شوند.

رانندگی با آسودگی خاطر در تونل در گرو کیفیت روشنایی تونل می‌باشد، چون در غیر این صورت تشویش رانندگان، باعث کم کردن سرعت ایشان در نزدیکی ورودی تونل شده و این افت ناگهانی سرعت از حجم عبور خودروها کاسته و احتمال ترافیک و حتی تصادف را افزایش می‌دهد. وجود یک سیستم روشنایی که به رانندگان کمک کند تا بر تشویش خود فائق آیند، ایمنی ترافیک را بهبود بخشد، حجم عبور خودروها را افزایش داده و رانندگی راحتی را برای رانندگان فراهم می‌آورد.

کلاس روشنایی تونل و سطوح روشنایی آن تحت تأثیر حجم، نوع و ترکیب ترافیک می‌باشد و باید طبق ضوابط بند (۱۱-۳)

تعیین شود.



## ۱۱-۲-۱- نور روز

تفاوت عمده در تامین روشنائی تونل‌ها با روشنائی سایر معابر، نیاز تونل‌ها به تأمین روشنائی در طول روز می‌باشد. به‌طور کلی راننده باید بتواند در صورت مواجه شدن با هر خطر غیرمنتظره، عکس‌العمل مناسب نشان داده و در فاصله مطمئن بایستد. زمانی که این مسافت در داخل تونل باشد، باید سطح روشنائی تونل برای تضمین رؤیت راننده در داخل تونل کافی باشد. اگر میزان روشنائی در داخل تونل به اندازه کافی نباشد، مسلماً راننده در داخل تونل قادر به دید صحیح نمی‌باشد، به این حالت "اثر حفره سیاه" گفته می‌شود.

در هنگام نزدیک شدن و ورود به تونل، چشمان راننده سعی در تطابق با محیط تاریک اطراف دارد. تطابق عمل پیوسته‌ای است که در نتیجه آن، می‌تواند در داخل تونل و در طول مشخصی از آن، نسبت به کاهش سطح روشنائی به صورت تدریجی فائق آمد، به‌طوری که به یک حد ثابت از روشنائی در ناحیه داخلی تونل عادت کرد. به هنگام خروج از تونل در روز، عمل تطابق چشم به صورت معکوس می‌باشد و در این حالت چشم باید از یک سطح درخشندگی پائین‌تر به سطح درخشندگی بالاتری (واقع در محیط بیرون از تونل) عادت کند. این عمل به مراتب سریع‌تر صورت می‌گیرد. به‌طور مشابه به هنگام خروج از تونل، راننده باید به منظور داشتن امکان مانور ناگهانی و سریع در ناحیه خروج تونل، دید کافی از پشت سر خود نیز داشته باشد.

تأثیر روشنائی تونل‌ها بر محیط اطراف آن، هیچگاه نباید فراموش شود. محیط اطراف می‌تواند یک محیط باز و یا محیطی با ساختمان‌های زیاد و متراکم و یا ساختمان‌های تاریخی و مهم باشد. بنابراین باید اثرات نوع لامپ انتخابی، نحوه پخش نور و نوع چراغ‌ها در طراحی روشنائی تونل‌ها در نظر گرفته شود.

بنابراین روشنائی یک تونل بنا به دلایل زیر باید کافی باشد:

الف- اجتناب از ایجاد اثر "حفره سیاه" زمانی که راننده در داخل تونل، قادر به دیدن نیست؛

ب- کاهش احتمال برخورد با وسایل نقلیه دیگر (عابر پیاده یا دوچرخه‌سوار)؛

ج- در صورت بروز یک خطر غیر منتظره، راننده باید قادر باشد تا عکس‌العمل مناسبی نشان داده و در فاصله توقف (SD) اتومبیل را متوقف نماید؛

د- ایجاد قابلیت رؤیت تابلوهای راهنما.

## ۱۱-۲-۲- نور شب

در طول شب مقدار درخشندگی بیرون تونل کم است، بنابراین اثر حفره سیاه وجود ندارد. به همین دلیل در شب برای همه نواحی تونل حالات مشابه برقرار بوده و راننده مقدار روشنائی کمتری را نسبت به هنگام روز نیاز دارد.

## ۱۱-۲-۳- روشنائی برای طول‌های مختلف تونل

تفاوت طراحی سیستم روشنائی برای تونل‌های کوتاه و بلند، در رؤیت خروجی تونل از دهانه ورودی آن، در فاصله‌ای برابر با فاصله توقف، توسط راننده‌ای که به تونل نزدیک می‌شود، می‌باشد.

طول تونل موثرترین عامل بر قدرت دید راننده می‌باشد. البته سایر پارامترهای آن مانند عرض، ارتفاع و انحناهای عمودی و افقی تونل نیز بر دید راننده در داخل تونل اثر می‌گذارند.

مهمترین پارامتر در طراحی روشنایی روز تونل‌ها این است که راننده‌ای که به تونل نزدیک می‌شود، بتواند در فاصله‌ای کمتر و یا برابر با فاصله توقف (SD) از دهانه ورودی تونل، سایر وسایل نقلیه و موانع موجود در آن را ببیند. زمانی که دهانه خروجی تونل بخش اعظمی از منظره قابل رؤیت از دهانه ورودی تونل باشد، وسایل نقلیه و موانع موجود به راحتی به شکل تصویر سیاه یکدست در مقابل منظره روشن پشت آن قابل رؤیت می‌باشند. به بیان دیگر روشنایی مصنوعی تونل زمانی که دهانه خروجی تونل به شکل یک زمینه روشن از دهانه ورودی تونل دیده نشود، لازم و ضروری است. در این حالت در صورت عدم تامین روشنایی تونل به صورت مصنوعی، وسایل نقلیه و موانع موجود در تونل با قرار گرفتن در یک زمینه تاریک، قابل تفکیک نمی‌باشند. این اتفاق در صورتی رخ می‌دهد که طول تونل در مقایسه با عرض آن بلند بوده و یا تونل در یک پیچ، به گونه‌ای واقع شده باشد که تنها قسمتی از خروجی آن از دهانه ورودی قابل رؤیت باشد، یا به طور کل هیچ قسمتی از خروجی تونل از دهانه ورودی آن قابل رؤیت نباشد.

تونل‌هایی با طول کمتر از ۲۵ متر، معمولاً در هنگام روز نیازی به سیستم روشنایی ندارند. برای تونل‌هایی با طول بیش از ۲۰۰ متر باید در طول روز سیستم روشنایی تعبیه گردد تا کاربران تونل برای تطابق دچار مشکل نگردند. تعیین نیاز یا عدم نیاز تونل به سیستم روشنایی در هنگام روز برای تونل‌هایی با طول بین ۲۵ تا ۲۰۰ متر باید با روشی که در پیوست (۱۱-۳) شرح داده شده است، انجام گیرد.

گاهی علی‌رغم عدم نیاز برخی از تونل‌های دارای طول بین ۲۵ تا ۲۰۰ متر به نصب سیستم روشنایی در تمام طول روز، بنا به دلایلی نیاز به نصب روشنایی محدودی می‌باشد. از جمله‌ی این دلایل می‌توان به حجم ترافیک بالا به طوری که تونل در کلاس ترافیک زیاد قرار گیرد و یا کم بودن سطح درخشندگی درون تونل قبل از غروب آفتاب و بعد از سپیده‌دم به خصوص در روزهای ابری اشاره کرد. برای تصمیم‌گیری جهت نصب چنین سیستم‌های روشنایی محدودی، باید شرایط تونل و مقدار روشنایی آن را با ضوابط روشنایی بزرگراه‌ها مقایسه کرد. همچنین از سیستم روشنایی شب تونل نیز که در بخش (۱۱-۳-۷) توضیح داده شده است، می‌توان برای این منظور استفاده کرد. کنترل این سیستم با یک فتوسل انجام می‌شود، به طوری که زمان روشن شدن آن وقتی خواهد بود که میزان شدت روشنایی در سطح معبر در وسط تونل به حدی کاهش یابد که آن حد برای روشن شدن سیستم روشنایی راه دسترسی به تونل تعریف شده است و زمانی خاموش می‌گردد که میزان شدت روشنایی در سطح معبر در مرکز تونل از آن حد بیشتر شود.

### ۱۱-۳- طراحی روشنایی تونل

#### ۱۱-۳-۱- تعیین فاصله توقف

فاصله توقف (SD) براساس سرعت حرکت راننده در تونل متفاوت می‌باشد. در جدول (۱۱-۱) فاصله توقف بر اساس سرعت طرح‌های مختلف ارائه شده است.

جدول (۱۱-۱): فاصله توقف برای سرعت طرح‌های مختلف

سرعت طرح <sup>۱</sup> (Km/h)	فاصله توقف (SD) بر حسب متر
۱۲۰	۲۱۵
۱۰۰	۱۶۰
۸۵	۱۲۰
۷۰	۹۰
۶۰	۷۰
۵۰	۵۰

<sup>۱</sup> سرعت طرح مربوط به کاربری عادی تونل می‌باشد. این سرعت برای استفاده‌های غیرمعمول از قبیل عملیات در خلاف جهت حرکت، کاربرد ندارد.

## ۱۱-۳-۲- کلاس‌بندی روشنایی تونل

کلاس‌بندی روشنایی تونل باید بر اساس مشخصات کاربران شناخته شده تونل (برای تونل‌های موجود) و یا کاربران متصور شده (برای تونل‌های جدید)، انجام شود. عوامل اصلی مؤثر در کلاس‌بندی تونل "حجم ترافیک" و "نوع ترافیک و ترکیب آن" می‌باشد. حجم ترافیک به سه گروه زیاد، متوسط و کم، طبق جدول (۱۱-۲) دسته‌بندی می‌شود.

کلاس مناسب برای روشنایی تونل نیز با استفاده از شکل (۱۱-۱) تعیین می‌شود. در این شکل، کلاس تونل براساس شدت ترافیک از لحاظ حجم و نوع آن (ترافیک فقط موتوروی و یا ترکیبی از ترافیک موتوروی، پیاده و دوچرخه‌سوار) قابل استخراج است.

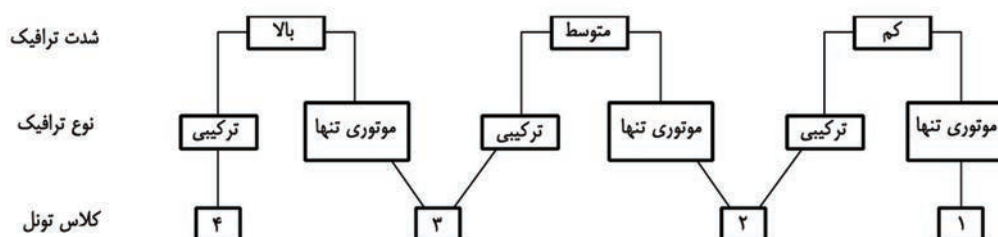
جدول (۱۱-۲): حجم ترافیک

حجم/نسبتی از جریان <sup>۱</sup> ترافیک		دسته‌بندی حجم ترافیک
ترافیک دو طرفه	ترافیک یک طرفه	
>۴۰۰	>۱۵۰۰	زیاد
۴۰۰ تا ۱۰۰	۱۵۰۰ تا ۵۰۰	متوسط
<۱۰۰	<۵۰۰	کم

نکته - اگر مقدار واقعی معلوم نباشد ساعت اوج ترافیک می‌تواند به شکل زیر در نظر گرفته شود:

متوسط ترافیک روزانه (ADT) عبارت از تعداد وسیله نقلیه عبوری در روز است و بیشترین مفهومی می‌باشد که در طراحی‌های ترافیکی مورد استفاده قرار گرفته و معمولاً شناخته شده است. منظور از ساعت اوج ترافیک، ساعتی است که در آن، حجم ترافیک (تعداد وسیله نقلیه عبوری در ساعت) در مناطق روستایی ۱۰٪ و در مناطق شهری ۱۲٪ متوسط ترافیک روزانه (ADT) است. در راه‌هایی که مسیرهای رفت و برگشت به طور فیزیکی از هم جدا نشده باشند، می‌توان تعداد وسایل نقلیه در هر ساعت در هر باند حرکت را از تقسیم ترافیک (تعداد وسیله‌نقلیه عبوری در ساعت) در ساعت اوج آن بر تعداد کل باندهای معبر محاسبه کرد. اگر توزیع واقعی ترافیک در هر یک از مسیرهای حرکت در راه‌های دو طرفه مشخص نباشد، می‌توان فرض کرد که در بدترین حالت، یکی از مسیرهای حرکت (رفت یا برگشت) دو سوم کل حجم ترافیک را دربر گرفته است. سپس بالاترین حجم ترافیک از تقسیم این مقدار بر تعداد باندهای ترافیکی معبر حاصل می‌شود.

<sup>۱</sup> تعداد وسایل نقلیه در هر ساعت و در هر باند در طول ساعت اوج ترافیک



شکل (۱-۱۱): انتخاب کلاس روشنایی تونل

### ۱۱-۳-۳- تعیین درخشندگی ناحیه دسترسی

به منظور تعیین سطح روشنایی لازم درون یک تونل ابتدا باید درخشندگی ناحیه دسترسی را تعیین کرد. این کار با هدف تعیین درخشندگی ناحیه آستانه و سایر نواحی تونل انجام می‌شود. برای تعیین درخشندگی ناحیه دسترسی ( $L_{20}$ ) دو راه وجود دارد. هنگامی که امکان اندازه‌گیری مستقیم در محل تونل وجود داشته باشد، باید به منظور تعیین مقدار درخشندگی ناحیه دسترسی، آن را مستقیماً اندازه‌گیری کرد. در پیوست (۴-۱۱) روش اندازه‌گیری ارائه شده است. هنگامی که امکان اندازه‌گیری مستقیم وجود نداشته باشد، باید با استفاده از محاسبات به روشی که در پیوست (۵-۱۱) شرح داده شده است، مقدار درخشندگی ناحیه دسترسی تونل محاسبه شود. تخمین مقدار  $L_{20}$  که در پیوست (۶-۱۱) ارائه شده است، می‌تواند برای طراحی اولیه سیستم روشنایی تونل مناسب باشد، ولی این مقدار نمی‌تواند برای طرح نهایی استفاده شود. اندازه‌گیری  $L_{20}$  به روش شرح داده شده در پیوست (۴-۱۱)، بر سایر روش‌ها ارجحیت دارد، به ویژه زمانی که موقعیت تونل به گونه‌ای باشد که انجام محاسبات موجب شود مقدار به دست آمده برای  $L_{20}$  از هر ورودی تونل، متفاوت باشد.

### ۱۱-۳-۴- تعیین مقدار روشنایی در طول روز برای نواحی مختلف تونل

#### ۱۱-۳-۴-۱- ناحیه آستانه

درخشندگی سطح معبر در ناحیه آستانه باید با استفاده از درخشندگی ناحیه دسترسی تونل در طول روز به دست آید. طول ناحیه آستانه تونل برابر با فاصله توقف (SD) است. درخشندگی ناحیه آستانه ( $L_{th}$ ) در طول روز در نصف طول آن ناحیه، (از ابتدای ناحیه آستانه تا نصف فاصله توقف  $(SD/5)$ )، نسبتی از درخشندگی ناحیه دسترسی تونل بوده که از رابطه (۱-۱۱) محاسبه می‌شود (شکل (۲-۱۱)). مقدار دقیق ضریب  $k$  باید از جدول (۳-۱۱) استخراج گردد.

$$L_{th} = k \times L_{20} \quad (1-11)$$

از آنجا که اندازه ورودی تونل در حوزه دید راننده، به طول ناحیه دسترسی بستگی دارد و طول ناحیه دسترسی نیز وابسته به سرعت طرح می‌باشد، لذا می‌توان گفت که مقدار  $k$  وابسته به سرعت طرح می‌باشد. علاوه بر این، با توجه به تأثیر شرایط مختلف ترافیک تونل، ضریب  $k$  به نوع و حجم ترافیک و در نتیجه کلاس روشنایی تونل نیز وابسته می‌باشد.

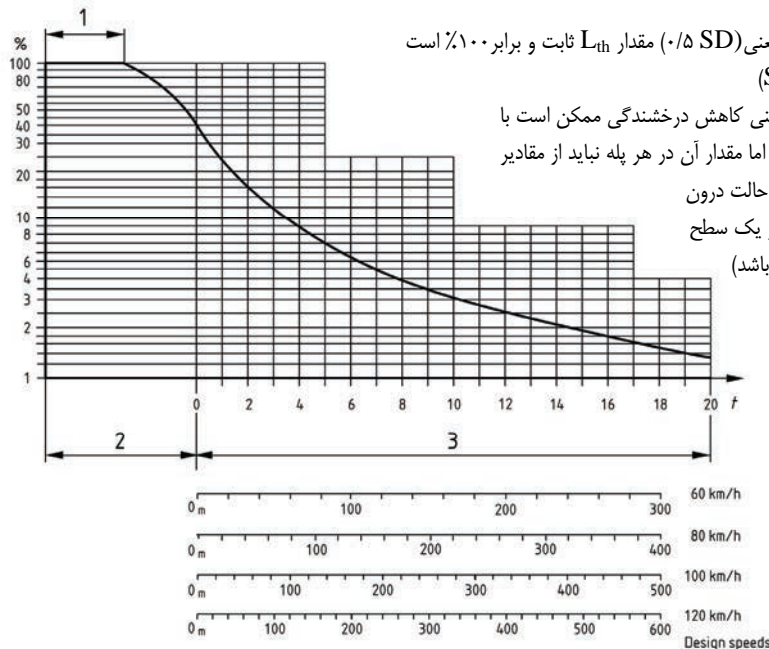
جدول (۱۱-۳): مقدار  $k$  برای محدوده‌های مختلف سرعت مجاز و کلاس‌های روشنایی تونل

کلاس روشنایی تونل	مقدار $k$		
	محدوده سرعت مجاز از ۵۰ تا ۷۰ (km/h)	محدوده سرعت مجاز از ۸۰ تا ۱۰۰ (km/h)	محدوده سرعت مجاز ۱۱۰ (km/h)
۴	۰/۰۵	۰/۰۶	۰/۱۰
۳	۰/۰۴	۰/۰۵	۰/۰۷
۲	۰/۰۳	۰/۰۴	۰/۰۵
۱	-	-	-

از نیمه دوم فاصله توقف به سمت جلو در تونل، سطح روشنایی ناحیه آستانه می‌تواند به تدریج و به طور خطی کاهش یابد و در نهایت در انتهای ناحیه آستانه مقدار درخشندگی آن برابر با  $0/4 L_{th}$  شود. کاهش تدریجی میزان درخشندگی ناحیه آستانه در نیمه دوم فاصله توقف ممکن است به صورت پله‌ای باشد. در هر صورت میزان درخشندگی در این قسمت از ناحیه آستانه، نباید پایین‌تر از مقادیر متناظر با کاهش تدریجی خطی باشد.

#### ۱۱-۳-۴-۲- ناحیه انتقال

در ناحیه انتقال، درخشندگی متوسط سطح معبر باید تدریجاً از ناحیه آستانه به سمت ناحیه داخلی تونل کاهش یابد. در هر نقطه‌ای در ناحیه انتقال، درخشندگی آن ( $L_{tr}$ ) نباید کمتر از درخشندگی نشان داده شده در منحنی شکل (۱۱-۲) باشد. لازم به ذکر است که ناحیه انتقال از پایان ناحیه آستانه شروع می‌شود. ( $t=0$ )



شکل (۱۱-۲): منحنی کاهش درخشندگی

## ۱۱-۳-۴-۳- ناحیه داخلی

مقدار متوسط درخشندگی سطح معبر در ناحیه داخلی ( $L_{in}$ ) در هر کلاس روشنایی تونل، نباید کمتر از مقادیر نشان داده شده در جدول (۴-۱۱) باشد.

جدول (۴-۱۱): درخشندگی سطح معبر در ناحیه داخلی

کلاس روشنایی تونل	متوسط درخشندگی ( $cd/m^2$ )		
	محدوده سرعت مجاز از ۵۰ تا ۷۰ (km/h)	محدوده سرعت مجاز از ۸۰ تا ۱۰۰ (km/h)	محدوده سرعت مجاز ۱۱۰ (km/h)
۴	۳	۶	۱۰
۳	۲	۴	۶
۲	۱/۵	۲	۴
۱	-	۰/۵	۱/۵

نکته: مقادیر درخشندگی ذکر شده در این جدول، مقادیر حداقل مجاز می‌باشند.

## ۱۱-۳-۴-۴- ناحیه خروج

در خروجی تونل، تطابق چشم با نور موجود در محیط بیرون که درخشندگی بیشتری دارد، به سرعت انجام می‌شود به نحوی که برای کمک به تطابق، به نور اضافی نیازی نیست. به همین دلیل هدف از تأمین روشنایی در ناحیه خروج نیز عبارتست از: الف) برای روشن کردن مستقیم وسایل نقلیه کوچکی که در پشت وسایل نقلیه بزرگتر قرار گرفته و به دلیل وجود پدیده خیرگی به خوبی دیده نمی‌شوند؛

ب) فراهم نمودن قابلیت دید وسایل نقلیه پشت‌سر از طریق آینه‌ها برای رانندگانی که در حال خروج از تونل می‌باشند. با توجه به این اهداف، درخشندگی سطح معبر برای ناحیه خروج، باید در حدود ۵ برابر درخشندگی ناحیه داخلی ( $L_{in}$ ) و طول این ناحیه نیز از نظر عددی (بر حسب متر) برابر با سرعت طرح (بر حسب کیلومتر بر ساعت) باشد. البته لازم به ذکر است که در تونل‌های دو طرفه، به علت وجود ناحیه آستانه در هر دو طرف آن، روشنایی ناحیه‌ی آستانه یک طرف، درخشندگی لازم برای ناحیه‌ی خروج طرف دیگر را تأمین کرده و در نتیجه ناحیه خروج ندارند.

## ۱۱-۳-۵- مقادیر درخشندگی و یکنواختی

در طول روز برای همه نواحی تونل و در تمامی عرض آن از جمله باندهای اضطراری باید مقادیر توصیه شده برای درخشندگی سطح معبر تأمین شود. این مقادیر درخشندگی، حداقل مقدار مجاز بوده و در صورت افول آنها از این مقادیر، باید سیستم وارد سرویس گردد.

همچنین در طول روز، میزان یکنواختی درخشندگی سطح معبر نیز با توجه به کلاس روشنایی تونل، نبایستی از مقادیر ذکر شده در جدول (۵-۱۱) کمتر باشد. بدین منظور بایستی یکنواختی کلی درخشندگی در درون تونل و در تمام عرض معبر شامل باندهای

حرکتی و باندهای اضطراری (در صورت وجود) محاسبه شود. یکنواختی طولی درخشندگی نیز باید به طور مجزا و برای همه باندهای ترافیکی درون تونل اعم از باندهای اضطراری (در صورت وجود)، محاسبه شود.

جدول (۱۱-۵): یکنواختی درخشندگی سطح معبر

کلاس روشنایی تونل	یکنواختی کلی ( $U_0$ )	یکنواختی طولی ( $U_1$ )
۴	$\geq 0.4$	$\geq 0.7$
۳	$\geq 0.4$	$\geq 0.6$
۲	$\geq 0.4$	$\geq 0.6$
۱	-	-

### ۱۱-۳-۶- دیواره‌های تونل

الف- برای کلاس ۴ تونل‌ها، درخشندگی متوسط قسمتی از دیواره‌های تونل تا ارتفاع ۲ متر، نباید کمتر از درخشندگی متوسط سطح معبر در محل متناظر باشد.

ب- برای کلاس‌های ۲ و ۳ تونل‌ها، درخشندگی متوسط قسمتی از دیواره‌های تونل تا ارتفاع ۲ متر، نباید از ۶۰٪ مقدار متوسط درخشندگی سطح معبر در محل متناظر کمتر باشد.

ج- برای کلاس ۱ تونل‌ها، هیچ توصیه‌ای برای درخشندگی دیواره‌ها وجود ندارد، اما برای چنین تونل‌هایی شدت روشنایی متوسط بخشی از دیواره‌های تونل تا ارتفاع ۲ متر، نباید از ۲۵٪ شدت روشنایی متوسط معبر کمتر باشد.

### ۱۱-۳-۷- تعیین سطوح روشنایی شب هنگام تونل

اگر تونلی در بخشی از معبری که سیستم روشنایی دارد، قرار داشته باشد، درخشندگی شب‌هنگام در داخل آن باید حداقل برابر مقدار درخشندگی معبر دسترسی به تونل بوده، اما نباید از ۳ برابر مقدار درخشندگی آن معبر بیشتر باشد. یکنواختی درخشندگی نیز می‌بایست مطابق با جدول (۱۱-۵) باشد.

ولی اگر تونل، بخشی از یک معبر فاقد سیستم روشنایی باشد، به طریق زیر عمل می‌گردد:

الف- برای تونل‌هایی با طول کمتر از ۲۵ متر، معمولاً نیازی به سیستم روشنایی نیست.

ب- برای تونل‌هایی با طول بین ۲۵ تا ۲۰۰ متر، اگر سیستم روشنایی در طول روز نصب شده باشد، روشنایی در هنگام شب نیز لازم می‌باشد. در این حالت، مقدار درخشندگی سطح معبر نباید از  $1 \text{ cd/m}^2$  کمتر باشد.

ج- تونل‌هایی با طول بیش از ۲۰۰ متر باید در شب روشن گردند و مقدار درخشندگی سطح معبر آن‌ها در طول شب نباید کمتر از  $1 \text{ cd/m}^2$  گردد.

در این گونه معابر (بدون سیستم روشنایی)، اگر تونل دارای سیستم روشنایی باشد می‌بایست بخش کوتاهی از ناحیه دسترسی و ناحیه انفصال نیز روشن گردند. در این صورت، طول این بخش نباید کمتر از فاصله توقف (SD) باشد مگر اینکه دلایل ویژه‌ای مانند دلایل زیست‌محیطی منجر به کاهش طول شود. همچنین یکنواختی درخشندگی شب‌هنگام در این گونه تونل‌ها نیز نباید از مقادیر جدول (۱۱-۵) کمتر باشد.

## ۱۱-۳-۸- فلیکر یا سوسو زدن

سوسو زدن می‌تواند موجب ناراحتی دید رانندگان شده و در برخی مواقع سبب حمله ناگهانی بیماری صرع شود. این اثر با تغییر متناوب مقدار درخشندگی در حوزه دیده راننده ایجاد می‌شود. رانندگی در تونلی که فاصله نصب چراغ‌های آن صحیح نباشد و یا عبور از ناحیه ورودی تونل‌های با سرندهای نور روز، می‌تواند این اثر را افزایش دهد.

مقدار این اثر نامطلوب بستگی به موارد ذیل دارد:

الف- کل مدت زمانی که راننده فلیکر را در تونل تجربه می‌کند؛

ب- کنتراست بین درخشندگی منبع فلیکر و زمینه آن؛

ج- فرکانس سوسو زدن؛

د- سرعت تغییر درخشندگی.

اگر مدت زمان تجربه فلیکر و یا به عبارتی دیگر زمان عبور از میان این ناحیه کمتر از ۲۰ ثانیه باشد، می‌توان از اثر آن صرف‌نظر کرد. در جایی که این مدت بیش از ۲۰ ثانیه به طول انجامد، اثر فلیکر باید با اطمینان از حصول موارد زیر حداقل گردد:

الف- فاصله نواحی تاریک بین دو ناحیه مجاور روشن در یک ردیف چراغ، کمتر از طول ناحیه روشن هر چراغ باشد؛

ب- فرکانس فلیکر خارج از باند فرکانسی ۲/۵ تا ۱۵ هرتز باشد.

نکته- فرکانس فلیکر می‌تواند از تقسیم سرعت حرکت در تونل برحسب متر بر ثانیه بر فاصله نصب چراغ‌ها (مرکز به مرکز) بر حسب متر، محاسبه شود.

## ۱۱-۳-۹- خیرگی

خیرگی موجب کاهش قدرت دید می‌شود و باید آن را به حداقل رساند. اگر خیرگی مطلق ناشی از سیستم روشنایی تونل کنترل شود، خیرگی نسبی ناشی از آن نیز کنترل خواهد شد. اثر خیرگی مطلق می‌تواند به وسیله کمیت آستانه افزایش TI بیان شود که باید مطابق با بند (۱۱-۳-۱) محاسبه شود.

برای کاهش احتمال رخداد خیرگی مطلق باید آستانه افزایش (TI) مقادیر زیر را داشته باشد:

الف) کمتر از ۱۵٪ برای ناحیه آستانه و ناحیه داخلی تونل در طول روز باشد.

لازم به ذکر است که هیچ توصیه‌ای برای مقدار آستانه افزایش (TI) در ناحیه خارجی در طول روز وجود ندارد.

ب) کمتر از ۱۵٪ برای همه نواحی تونل در هنگام شب باشد.

برای نواحی آستانه و انتقال با طول کوتاه‌تر، روش محاسبه آستانه افزایش (TI) همیشه مناسب نیست، زیرا ممکن است ناظر در ناحیه‌ای قرار داشته و در حال مشاهده‌ی ناحیه دیگری باشد (۶۰ متر جلوتر). ولی اگر ناظر در ناحیه آستانه قرار گرفته باشد و طول ناحیه آستانه هم به اندازه کافی بلند باشد، این روش مناسب است. به همین دلیل برای محاسبه TI فرض می‌گردد که طول تمامی نواحی تونل بی‌نهایت است. حال اگر توصیه‌های مربوط به مقادیر TI برای ناحیه‌ای برقرار باشد، می‌توان فرض کرد که برای تمامی نواحی دیگر تونل نیز در صورتی که از همان نوع چراغ یا سیستم نوری استفاده شده باشد، برقرار است.



### ۱۱-۳-۱۰- کنترل روشنایی تونل

درخشندگی ناحیه دسترسی تونل با تغییر شرایط روشنایی نور روز تغییر می‌کند. به همین دلیل در طول روز باید مقادیر درخشندگی در ناحیه‌های آستانه و انتقال به صورت خودکار و مطابق با سطح درخشندگی ناحیه دسترسی کنترل شوند. بدین منظور می‌تواند از دو نوع سیستم کنترلی استفاده شود که یکی کلیدزنی گروهی لامپ‌ها بوده و دیگری کاهش شدت نور آنها است. کنترل نوع اول، به‌ویژه در سطوح درخشندگی بالا رایج‌تر است.

به منظور این کنترل، بهترین راه حل عملی، نصب یک درخشندگی‌متر با زاویه اندازه‌گیری ۲۰ درجه می‌باشد. این دستگاه در ورودی تونل و در فاصله توقف (SD)، در جلوی ورودی تونل قرار می‌گیرد. بنا به دلایل عملی، درخشندگی‌متر معمولاً باید در ارتفاع بالاتری نسبت به چشم‌های راننده نصب شود.

کنترل روشنایی با استفاده از روش کلیدزنی و یا کاهش شدت نور باید دارای زمان تأخیری چند دقیقه‌ای باشد تا از کلیدزنی غیر لازم که در اثر تغییرات گذرا در سطح روشنایی محلی، به عنوان مثال عبور توده‌ای ابر رخ دهد، جلوگیری شود. اگر سیستم کنترلی دارای سطوح مختلف درخشندگی باشد، این مراحل باید طوری تنظیم شوند که علاوه بر کاهش مصرف برق، هزینه‌های سیستم کنترلی نیز بیش از حد نباشد. در اینحالت نسبت سطوح درخشندگی در دو مرحله متوالی کنترلی، نباید بیشتر از ۳ به ۱ باشد.

### ۱۱-۳-۱۱- قطع تغذیه سیستم روشنایی

در حوادثی که منبع تغذیه‌کننده عادی سیستم روشنایی تونل دچار مشکل گردد، باید یک منبع تغذیه بی‌وقفه اضطراری موجود باشد تا چراغ‌های سیستم را روشن نگه دارد و به کاربران تونل این فرصت را بدهد که در ایمنی کامل با وسایل نقلیه خود از تونل خارج شوند. بنابراین آن دسته از چراغ‌هایی که برای روشنایی شب تونل هستند، باید با یک منبع قطع‌نشده تغذیه شوند. مقدار شدت روشنایی متوسط تونل در هنگام بروز عیب در تغذیه سیستم روشنایی، نباید کمتر از ۱۰ لوکس باشد و سطح روشنایی در هر نقطه در درون تونل نیز نباید کمتر از ۲ لوکس باشد.

### ۱۱-۳-۱۲- علائم راهنمایی

زمانی که از لامپ‌های بخار سدیم (پرفشار و یا کم‌فشار) با رنگ نور نارنجی جهت روشنایی تونل استفاده شود و در تونل علائم راهنمایی هم وجود داشته باشد، ممکن است برای رانندگان سردرگمی ایجاد شود. لذا برای جلوگیری از این سردرگمی، محل قرارگیری چراغ‌های دارای چنین لامپ‌هایی و همچنین علائم راهنمایی باید به‌دقت تعیین شوند تا موقعیت آنها نسبت به هم به گونه‌ای باشد که این علائم به راحتی توسط رانندگانی که به تونل نزدیک می‌شوند، قابل تشخیص و رؤیت باشند.

## ۱۱-۴- اندازه‌گیری و محاسبه

## ۱۱-۴-۱- محاسبه

هنگام طراحی روشنایی تونل، باید مقادیر درخشندگی و ضرایب یکنواختی برای پله‌های مختلف درخشندگی تونل که سیستم روشنایی بر اساس آن طراحی می‌شود، محاسبه شوند. این مقادیر باید مطابق آنچه در فصل ۵ گفته شد بدست آیند. البته باید توجه کرد که در این حالت، فاصله نقاط محاسباتی نباید کمتر از ۱ متر باشد. یکنواختی در نیمه دوم ناحیه آستانه و در ناحیه انتقال، باید با فرض ادامه داشتن چیدمان چراغ‌ها در هر نقطه محاسباتی تا بینهایت محاسبه شود.

اگر چه طراحی سیستم روشنایی در تونل‌ها بر اساس مقادیر درخشندگی می‌باشد، اما مقادیر شدت روشنایی نیز باید در مستطیل محاسباتی محاسبه شود، به گونه‌ای که شدت روشنایی‌های محاسبه شده، قابل مقایسه با مقادیر اندازه‌گیری شده به‌طور مستقیم باشد. شدت روشنایی باید برای پله‌های مختلف درخشندگی تونل که سیستم روشنایی بر اساس آن طراحی و بهره‌برداری می‌گردد، مطابق با فصل ۵ محاسبه شود. باید توجه داشت که در این حالت، فاصله نقاط محاسباتی نباید کمتر از ۱ متر باشد.

علاوه بر این جهت محاسبه درخشندگی دیواره، نقاط محاسباتی باید روی دیواره‌های تونل به ارتفاع ۰/۵ و ۱/۵ متری هم‌راستا با ردیف‌های عرضی نقاط محاسباتی روی معبر در نظر گرفته شوند. درخشندگی دیواره‌ها باید از طریق مقادیر شدت روشنایی محاسبه شده و انعکاس دیواره‌ها با استفاده از فرمول‌های زیر محاسبه شود:

$$E_w = \frac{I_w \times \cos^2 \varepsilon \times \sin \varepsilon \times \cos \alpha \times \Phi \times MF}{(H_L - P)^2} \quad (2-11)$$

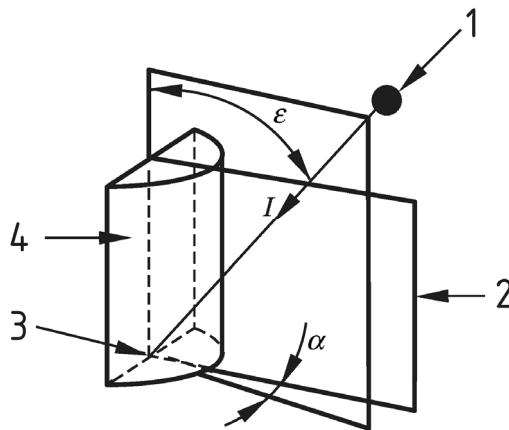
(شدت روشنایی دیواره)

$$L_w = \frac{\rho_{dif} \times E_w}{\pi} \quad (3-11)$$

(درخشندگی دیواره)

که در آنها:

- $E_w$ : حداقل شدت روشنایی عمودی در نقطه محاسباتی، بر حسب لوکس (lux)؛
- $I_w$ : شدت نور در جهت نقطه محاسباتی، بر حسب کاندل بر کیلومون (cd/klm)؛
- $\varepsilon$ : زاویه برخورد نور به صفحه افقی در نقطه محاسباتی، بر حسب درجه (°)؛
- $\alpha$ : زاویه بین صفحه‌ی محتوی مسیر نور تابشی و صفحه‌ی عمود بر مختصات نیمه استوانه‌ای، بر حسب درجه (°)؛
- $\Phi$ : شار نوری اولیه لامپ یا لامپ‌های چراغ، بر حسب کیلومون (klm)؛
- MF: ضریب نگهداری؛
- $H_L$ : ارتفاع نصب چراغ، بر حسب متر (m)؛
- P: ارتفاع نقطه محاسباتی بالای سطح معبر، بر حسب متر (m)؛
- $L_w$ : درخشندگی حداقل دیواره، بر حسب کاندل بر متر مربع (cd/m<sup>2</sup>)؛
- $\rho_{dif}$ : ضریب انعکاس پراکنده دیواره.



- ۱: چراغ  
 ۲: صفحه عمود بر مختصات نیمه‌استوانه‌ای  
 ۳: نقطه محاسباتی  
 ۴: سطح مسطح روی سطح نیمه‌استوانه‌ای

شکل (۱۱-۳): زوایای مورد استفاده در محاسبات شدت روشنایی نیمه‌استوانه‌ای

در این محاسبه فرض شده است که دیواره بر مستطیل محاسباتی عمود است، بنابراین از خطاهای ناشی از خمیدگی دیواره صرف‌نظر شده است. همچنین نوع سطح معبر و ضریب انعکاس پراکنده دیواره، معمولاً توسط طراح یا مجری تونل ارائه می‌شود. محاسبات نیز در همه نقاط با در نظر گرفتن مشارکت همه چراغ‌ها در داخل فاصله ( $12H_L$ ) در همه جهات نسبت به آن نقطه محاسباتی انجام می‌شود. میزان نور خروجی از لامپ نیز که در محاسبات استفاده می‌گردد، باید برابر با مقدار روشنایی اولیه لامپ که معادل با ۱۰۰ ساعت کارکرد آن می‌باشد، منظور گردد.

همچنین هنگام محاسبه مقادیر شدت روشنایی و درخشندگی، باید ضریب نگهداری (MF) برابر  $0/7$  در نظر گرفته شود، مگر اطلاعات جزئی‌تری از ضرایب استهلاک چراغ و لامپ با توجه به روش نگهداری در نظر گرفته شده در موقع طراحی سیستم در دسترس باشد، در این صورت می‌توان ضریب نگهداری دقیق‌تری را محاسبه کرد.

مقدار آستانه افزایش (TI) نیز، باید مطابق فصل ۵ محاسبه شود، به جز جایی که درخشندگی متوسط اولیه سطح معبر بزرگتر از  $5 \text{ cd/m}^2$  باشد، که در این صورت در رابطه (۵-۱۱) مقدار عدد ثابت باید از ۶۵ به ۹۵ تغییر کند و مقدار توان پارامتری که میزان درخشندگی سطح معبر را نشان می‌دهد، از  $0/85$  به  $1/05$  افزایش یابد.

### ۱۱-۴-۲- اندازه‌گیری

مشکلات عملی و عدم قطعیت‌های زیادی در دقت اندازه‌گیری‌های انجام شده از سیستم روشنایی تونل‌ها وجود دارد. مقدار درخشندگی وابسته به ضریب انعکاس (R) سطح معبر و دیواره‌های تونل می‌باشد. معمولاً طراح، جدول R را طوری انتخاب می‌کند که منطبق با مشخصات سطح معبر باشد؛ اما از آن‌جا که عملکرد سطح معبر با توجه به از دست رفتن ویژگی‌های مواد با گذشت زمان تغییر می‌کند، اغلب اختلاف قابل توجهی بین جدول R انتخاب شده و عملکرد واقعی سطح معبر وجود دارد. به طور مشابه بازتابش دیواره‌ها نیز معمولاً مقداری تقریبی است.

به همین دلیل زمانی که اندازه‌گیری‌ها به منظور مقایسه سیستم روشنایی نصب شده با مقادیر حاصل شده در بخش (۱۱-۳) انجام می‌شود، شدت روشنایی و درخشندگی هر دو اندازه‌گیری می‌شوند. مقادیر درخشندگی بیان‌کننده کیفیت دید راننده در داخل

تونل می‌باشد، اما مقدار شدت روشنایی اندازه‌گیری شده باید با مقدار شدت روشنایی محاسبه شده مقایسه شود تا طراحی سیستم روشنایی بازبینی گردد.

نتایج محاسبات، مقادیر حداقلی هستند که با توجه به اعمال ضریب نگهداری چراغ و ضریب کاهش شار نوری (لومن) لامپ به دست می‌آیند. برای مقایسه مقادیر اندازه‌گیری شده و محاسبه شده، همه مقادیر اندازه‌گیری شده و محاسبه شده با استفاده از ضرایب زیر به مقادیر معادل اولیه تبدیل می‌شوند:

الف- ضرایب محاسبات طراحی با مقادیر طراحی؛

ب- ضرایب استهلاک مناسب متناظر با دوره بهره‌برداری لامپ‌ها و شرایط فعلی چراغ‌ها.

به دلیل عدم وجود دقت کافی در اندازه‌گیری شدت روشنایی، عدم قطعیت زیادی وجود دارد. راهنمای کمی این عدم قطعیت‌ها در اندازه‌گیری مقدار شدت روشنایی در پیوست (۷-۱۱) ارائه شده است.

دستگاه‌های اندازه‌گیری درخشندگی و شدت روشنایی که برای سنجش مورد استفاده قرار می‌گیرند، باید مطابق با توصیه‌های فصل سیزدهم باشند.

اندازه‌گیری‌ها باید زمانی انجام شوند که سیستم روشنایی طراحی شده برای استفاده کاملاً آماده و نصب شده باشد و همچنین بازدیدهای چشمی جهت حصول اطمینان از انطباق نوع، موقعیت و جهت چراغ‌ها با طراحی، انجام شده باشد. هنگام اندازه‌گیری باید دیواره‌ها، چراغ‌ها و سطح معبر کاملاً خشک و تمیز و در شرایط مناسب قرار داشته باشند. تونل باید خالی از رفت و آمد و هر نوع فعالیت دیگری باشد.

همه اندازه‌گیری‌ها باید در طول ساعات تاریکی انجام شوند تا از نفوذ نور روز جلوگیری شود.

به‌علاوه برای اندازه‌گیری‌های روشنایی باید اطلاعات زیر ثبت شوند:

الف- ولتاژ متوسط تغذیه در طول دوره اندازه‌گیری؛

ب- حداقل مقدار ولتاژ تغذیه در طول دوره اندازه‌گیری؛

ج- دمای محیط؛

د- شرایط سطح معبر و دیواره‌های تونل؛

ه- عمر لامپ‌ها بر حسب ساعات بهره‌برداری.

در این اندازه‌گیری‌ها ولتاژ و دمای محیط در حد امکان باید محدود به چراغ‌های مربوطه باشد.

#### ۱۱-۴-۲-۱- نواحی انتقال و آستانه

در هر ناحیه فقط یک ردیف نقاط اندازه‌گیری در عرض معبر، تقریباً در فاصله یک سوم طول ناحیه مورد مطالعه از نقطه شروع آن که منطبق با یک ردیف از نقاط محاسباتی می‌باشد، در نظر گرفته می‌شود. موقعیت ناظر باید مطابق فصل پنجم و در فاصله ۶۰ متر عقب‌تر از ردیف نقاط اندازه‌گیری باشد.

هر ردیف از نقاط اندازه‌گیری باید شامل دو نقطه محاسباتی در بیرون از هر باند ترافیکی و باند اضطراری، و دو نقطه بر روی هر دیواره در ارتفاع ۰/۵ و ۱/۵ متری باشد.

اندازه‌گیری مقادیر شدت روشنایی و درخشندگی باید برای پله‌های مختلف روشنایی تونل انجام گیرد.

در نواحی انتقال و آستانه معمولاً لزومی به تعیین یکنواختی از طریق اندازه‌گیری نمی‌باشد، به این دلیل که برای تامین مقدار درخشندگی بالای مورد نیاز در این نواحی، مجبور به نصب چراغ‌ها در فاصله کمی از هم بوده و خودبه‌خود یکنواختی لازم تامین می‌گردد.

فرآیند پیشنهاد شده در بالا برای سیستم‌های روشنایی تونل‌هایی مناسب است که پله‌های مختلف درخشندگی مورد نیاز در آن‌ها از طریق کلیدزنی لامپ‌ها یا چراغ‌های انتخاب شده به دست می‌آید. در حالی که در برخی از سیستم‌های روشنایی تونل‌ها از همه لامپ‌ها و چراغ‌ها بهره‌برداری می‌شود و برای دستیابی به سطوح مختلف درخشندگی در آن‌ها، از سیستم تضعیف شدت نور جهت فراهم نمودن تنظیم مداوم نور خروجی لامپ‌ها استفاده می‌شود. در این نوع سیستم‌ها، اندازه‌گیری باید با تنظیم سیستم کنترلی در دو حالت زیر انجام گیرد:

الف) نور ۱۰۰٪؛

ب) در اولین سطح عملی  $L_{20}$ .

#### ۱۱-۴-۲-۲- ناحیه داخلی

مستطیل اندازه‌گیری باید ثابت و شروع آن تقریباً از نقطه‌ای در فاصله یک سوم طول ناحیه از ابتدای آن باشد و همچنین باید منطبق با مستطیل محاسباتی بین دو چراغ (یا دو جفت چراغ در صورتی که هر دو چراغ خارج از محور مرکزی نصب شده باشند، یا از چراغ‌های نصب شده در بالای دیوار استفاده گردد) باشد.

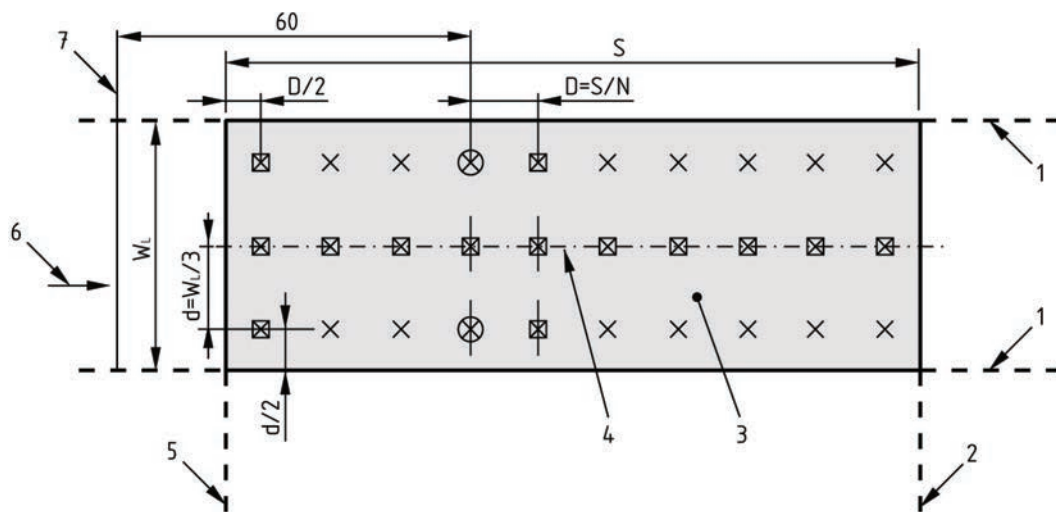
اندازه‌گیری درخشندگی و شدت روشنایی باید برای هر باند ترافیکی و هر باند اضطراری در نقاط مشخص شده در شکل (۱۱-۴) انجام شود.

علاوه بر این باید شدت روشنایی و درخشندگی بر روی دیواره‌های تونل، هم‌راستا با ردیف‌های ۱ و ۵ در شکل (۱۱-۴) در ارتفاع ۰/۵ متری و ۱/۵ متری نیز اندازه‌گیری شود.

موقعیت ناظر باید منطبق با اصول گفته شده در فصل پنجم و در فاصله طولی نشان داده شده در شکل (۱۱-۴) باشد.

اندازه‌گیری باید برای مقادیر شدت روشنایی و درخشندگی تونل در شب و روز انجام گیرد.

اگر نوع و آرایش چراغ‌ها و لامپ‌های استفاده شده برای سیستم روشنایی شب هنگام تونل در نواحی آستانه و انتقال همانند ناحیه داخلی باشد، مقادیر اندازه‌گیری شده در ناحیه داخلی برای تمام نواحی قابل قبول و موثق است. اگر نوع و آرایش چراغ‌ها و لامپ‌ها در هر یک از این نواحی متفاوت باشد، اندازه‌گیری مقادیر مربوطه برای شب هنگام باید در نواحی دیگر نیز انجام شود.



- ۱: لبه باند حرکت  
 ۲: خط مرکزی آخرین چراغ در مستطیل محاسباتی  
 ۳: مستطیل محاسباتی  
 ۴: خط مرکزی باند حرکت  
 ۵: خط مرکزی اولین چراغ در مستطیل محاسباتی  
 ۶: جهت دید ناظر  
 ۷: موقعیت طولی ناظر  
 \* : نقاط محاسباتی  
 ○ : نقاط اندازه‌گیری درخشندگی  
 □ : نقاط اندازه‌گیری شدت روشنایی

شکل (۱۱-۴): نقاط اندازه‌گیری در ناحیه داخلی

## پیوست ۱۱-۱ - ملاحظات در طراحی تونل و تأثیر آن بر میزان روشنایی

### پ-۱۱-۱-۱ - آسودگی رانندگان

رانندگی در یک تونل، متفاوت با رانندگی در یک معبر رو باز است، زیرا درک راننده نسبت به محیط اطراف محدود شده و همه نشانه‌های مرجع آشنا از دید راننده دور می‌شوند. دیواره‌های تونل می‌توانند " اثر ترس از دیواره " را برای رانندگان ایجاد کنند که موجب می‌شود رانندگان از دیواره‌های تونل دوری جویند. قدرت دید رانندگان در یک تونل به طور قابل توجهی کمتر از یک معبر روباز است. به‌ویژه هنگام رانندگی در تونل، سرعت عکس‌العمل راننده، درک او از کنتراست و فاصله، دید محیطی او و قابلیت تشخیص رنگ‌ها کم می‌شود. به همین دلایل درک راننده از زمان سپری شده تغییر می‌نماید. یعنی برای راننده مدت زمانی که در داخل تونل سپری شده است حدوداً دو برابر مدت زمان واقعی به نظر می‌رسد. به همین دلیل برخی رانندگان تحت تأثیر احساساتی از قبیل ترس از محیط‌های محصور قرار می‌گیرند.

به‌همین دلایل، طراحی سیستم روشنایی مناسب در تونل علاوه بر تأمین مقدار درخشندگی مورد نیاز، می‌تواند به رانندگان کمک کند تا افزون بر سهولت انطباق دید و ادراک اشیاء در معبر، بر چنین آثار محیطی نیز غلبه کنند.

### پ-۱۱-۱-۲ - طراحی تونل

ویژگی‌های طراحی تونل از لحاظ ساختمانی بر طراحی سیستم روشنایی از لحاظ پیچیدگی، الزامات نگهداری و مصرف انرژی تأثیر اساسی می‌گذارند. این ویژگی‌ها بر مقدار درخشندگی سطح قابل رؤیت در ناحیه دسترسی نیز تأثیر گذار می‌باشند. میزان تطابق راننده با کاهش مقدار درخشندگی سطح قابل رؤیت در ناحیه دسترسی، کاهش می‌یابد. هماهنگی بین طراح تونل و طراح روشنایی بهترین راه حل ممکن می‌باشد. به این منظور به نکات خاصی باید توجه کرد که عبارتند از:

#### الف) دسترسی به تونل

اگر سطح معبر ورودی و خروجی تونل از مواد تیره ساخته شده باشد، درخشندگی ناحیه دسترسی کاهش می‌یابد و در نتیجه سطح روشنایی در ناحیه دسترسی و ناحیه انتقال کم می‌شود. نمای تیره تونل و دیواره‌های تیره ورود به آن با سطحی زبر و برش داده شده با ضریب انعکاسی کمتر از ۰/۲، می‌تواند مفید واقع شود.

طراحی نمای تونل موجب اصلاح تغییر آنی محیط تونل برای راننده می‌گردد و می‌تواند اثر تابش نور خورشید را بر روی چشم راننده محدود کند تا به خصوص در تونل‌های شرقی - غربی میزان تأثیر آسمان بر حوزه دید راننده حداقل گردد. برای مثال، درختان و مناظر دیگر بالای ورودی تونل، می‌توانند خیرگی مستقیم ناشی از خورشید را کم کنند.

#### ب) داخل تونل

قرارگرفتن هر کدام از عوارض راه، از جمله تقاطع و سطوح شیب‌دار در داخل تونل، نیاز به ملاحظات عملی در طرح روشنایی سرتاسر تونل دارد. همچنین استفاده از رویه روشن در سطح معبر و دیواره‌های تونل، کارایی کلی سیستم روشنایی را افزایش می‌دهد. راهنمایی لازم برای دید رانندگان در داخل تونل نیز باید به‌وسیله سیستم روشنایی در ترکیب با نشانه‌ها و علائم معبر، تأمین گردد.

## ج) خروجی تونل

هر تقاطع و یا هر راه شیب‌داری که بلافاصله بیرون از خروجی تونل باشد باید در طراحی روشنایی تونل مد نظر قرار گیرد تا راننده‌ای که از تونل خارج می‌شود بتواند در آینه، تصویر وسایل نقلیه‌ای که هنوز در تونل هستند را ببیند.

## پ-۱۱-۱-۳- نگهداری تونل

ضریب نگهداری (MF) در محاسبات طراحی تونل، دلالت بر افت عملکرد فتومتریک چراغ و لامپ از زمانی که نو هستند تا زمانی که در وضعیت سرویس و نگهداری قرار می‌گیرند، دارد. ضریب نگهداری از حاصل ضرب ضرایب نگهداری چراغ و لامپ حاصل می‌گردد.

مقدار  $0.7$  برای ضریب نگهداری در بند (۱۱-۴) توصیه شده است. مقدار دقیق‌تر این پارامتر را می‌توان با توجه به عملکرد چراغ‌ها و لامپ‌ها و زمان‌بندی تعویض و نظافت چراغ‌ها محاسبه کرد.

پوشش دیواره‌های تونل نقش مهمی در کارایی سیستم روشنایی دارد، به طوری که به منظور نگهداری سیستم روشنایی طراحی شده، تمیز کردن آن از اهمیت به‌سزایی برخوردار است. این عمل شامل شستن مکرر دیواره‌ها و چراغ‌ها در سیکل شستشوی متناظر با ضرایب نگهداری لامپ و چراغ می‌باشد.

نظارت بر برنامه تعویض لامپ‌های سوخته و نظافت سیستم روشنایی، باید به‌منظور حصول اطمینان از عدم افول ضریب نگهداری واقعی سیستم از مقدار طراحی شده انجام شود و عدم کاهش درجه یکنواختی سیستم روشنایی تونل با افزایش تعداد لامپ‌های معیوب کنترل گردد.



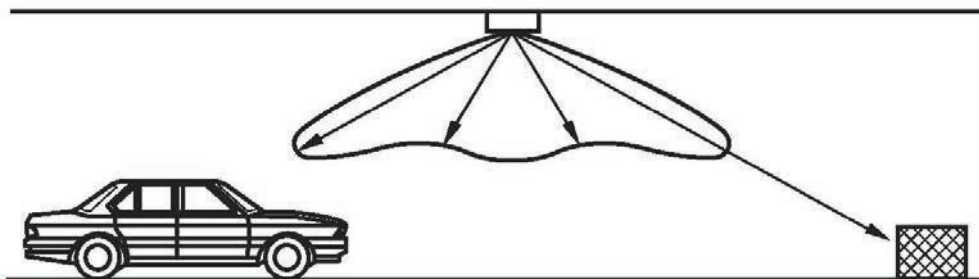
### پیوست ۱۱-۲- طراحی سیستم روشنایی

به‌طور رایج، از دو نوع سیستم روشنایی مصنوعی جهت تامین روشنایی استفاده می‌شود که عبارتند از؛ سیستم متقارن که کنتراست ترکیبی مثبت و منفی ایجاد می‌کند و سیستم روشنایی با شعاع نوری که کنتراست منفی ایجاد می‌کند. عبارت‌های "متقارن" و "شعاع نوری" مربوط به پخش نور چراغ‌های استفاده شده در هر دو سیستم است.

#### پ-۱۱-۲-۱- سیستم روشنایی متقارن

سیستم روشنایی متقارن متشکل از چراغ‌هایی است که پخش نور آن‌ها به گونه‌ای است که در صفحه عمودی محوری تونل، متقارن می‌باشد. (شکل (پ-۱۱-۱)).

در واقع چراغ‌ها به شکلی نصب می‌شوند که محور لامپ‌ها موازی با مسیر حرکت وسایل نقلیه باشد، در این حالت پخش نور چراغ‌ها به جای اینکه در طول (راستای) تونل باشد، در عرض تونل گسترده می‌شود. پخش نور چراغ‌ها در راستای تونل متقارن است، در حالی که توزیع عرضی نور می‌تواند متقارن و یا غیرمتقارن باشد. به این ترتیب سیستم روشنایی متقارن می‌تواند کنتراست خوبی بین اشیاء روی معبر و سطح زمینه معبر ایجاد کند و به رؤیت سایر وسایل نقلیه‌ای که در همان جهت حرکت می‌کنند، کمک کند. این سیستم زمانی که تونل دوطرفه است و همچنین در کاربری‌های عادی تونل یا در دوره تعمیر و نگهداری مفید است. برای سیستم‌های روشنایی متقارن، محاسبه‌ی ضریب وضوح کنتراست ( $q_c$ ) لازم نیست.



شکل (پ-۱۱-۱): سیستم روشنایی متقارن

## پ-۱۱-۲-۲- سیستم‌های روشنایی با شعاع نوری

این سیستم دارای چراغ‌هایی می‌باشد که پخش نور آن‌ها به گونه‌ای است که نور را به ترافیکی که به سمت چراغ در حرکت است، می‌تاباند و کاملاً نامتقارن است (شکل (پ-۱۱-۲)).

سیستم روشنایی با شعاع نوری، در حالت عادی کنتراست بالایی بین اشیاء و زمینه سطح معبر ایجاد می‌کند. در مواقعی که سطح معبر از نوع براق باشد (C2, R4, R3)، درخشندگی ایجاد شده معمولاً از درخشندگی حاصل از سیستم روشنایی متقارن خیلی بزرگتر است.

برای سیستم‌های با شعاع نوری، معمولاً حداقل مقدار ضریب وضوح کنتراست ( $q_c$ )،  $0/6$  در نظر گرفته می‌شود.

سیستم با شعاع نوری می‌تواند دارای اشکالات زیر باشد:

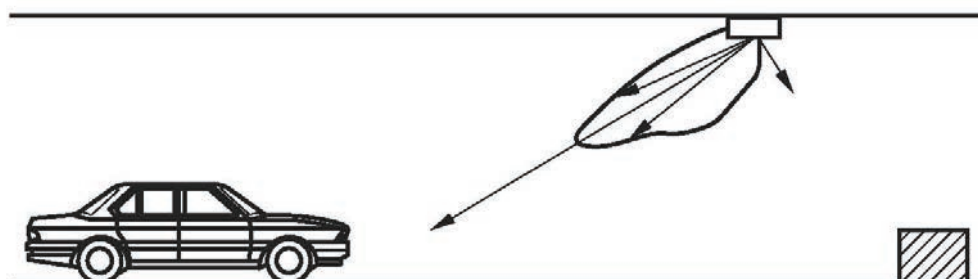
الف- ممکن است برای تونلی با نفوذ نور روز بالا مناسب نباشد؛

ب- می‌تواند برای تونل‌هایی با حجم ترافیکی بالا یا برای تونل‌هایی با درصد بالای وسایل نقلیه سنگین، اثر کمتری داشته باشد؛

ج- ممکن است برای تونل‌های دوطرفه مناسب نباشد؛

د- ممکن است درخشندگی لازم روی دیواره‌های تونل تامین نگردد؛

ه- ممکن است توانایی دید عقب رانندگان را زمانی که در آینه اتومبیل نگاه می‌کنند، کاهش دهد.



شکل(پ-۱۱-۲): سیستم روشنایی با شعاع نوری

## پیوست ۱۱-۳- روشنایی روز در تونل‌های کوتاه

## پ-۱۱-۳-۱- تعیین درصد دقت دیدن

درصد دقت دیدن (LTP)، باید با استفاده از معادله (۴-۱۱) محاسبه شود:

$$LTP = 100 \times \frac{\text{surface } EFGH}{\text{surface } ABCD} \quad (۴-۱۱)$$

$$= 100 \times \frac{EF \times FG}{AB \times BC}$$

$$= 100 \times \frac{EF}{AB} \times \frac{FG}{BC}$$

در این رابطه، نقاط G, F, E, D, C, B, A مطابق با شکل (پ-۱۱-۳) می‌باشند.

همچنین به دلیل اینکه اندازه زاویه‌ها کوچک است، معادله بالا را می‌توان با معادله زیر تقریب زد:

$$LTP = 100 \times \frac{\beta_u}{\beta_i} \times \frac{\alpha_u}{\alpha_i} \quad (۵-۱۱)$$

در این رابطه نیز  $\beta_u$  و  $\beta_i$ ،  $\alpha_u$  و  $\alpha_i$  مطابق با شکل (پ-۱۱-۴) می‌باشند.

همچنین مرکز منظره نشان داده شده مطابق با شکل (پ-۱۱-۳)، نقطه‌ای با مشخصات زیر است:

الف- در یک خط افقی، ۱/۲ متر بالاتر از سطح معبر؛

ب- در وسط باند ترافیکی (اگر تعداد باندهای ترافیکی بیشتر باشد، برای تعیین دقت دید در هر باند، مرکز منظره در وسط باند

ترافیکی در نظر گرفته می‌شود)؛

ج- در فاصله توقف SD (جدول (۱-۱۱)) از نقطه نفوذ نور روز در ناحیه داخلی تونل.

در این محاسبات، سقف تونل در محاسبات وارد نمی‌شود، زیرا سقف موجب پنهان شدن موانع یا دیگر کاربران معبر نمی‌گردد.

همچنین از آنجا که نفوذ نور روز موجب کاهش دید ظاهری طول تونل می‌شود، بنابراین ورودی و خروجی ظاهری تونل در هنگام

محاسبه درصد دقت دید (LTP) استفاده می‌شود. به این منظور ورودی ظاهری تونل معمولاً ۵ متر داخل تونل و خروجی ظاهری آن

۱۰ متر داخل تونل فرض می‌شود. در عمل، تخمین یا اندازه‌گیری فاصله نور نفوذ کرده مشکل است. در شکل (پ-۱۱-۴) فواصل ۵

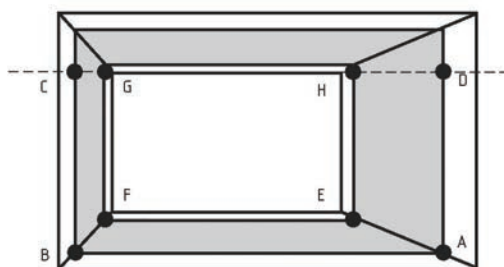
متر و ۱۰ متری عملاً به خوبی نشان داده شده‌اند.

موقعیت پرسپکتیو استفاده شده در این محاسبات نیز می‌تواند براساس نقشه‌ای از تونل و یا عکسی از تونل موجود باشد. فقط باید

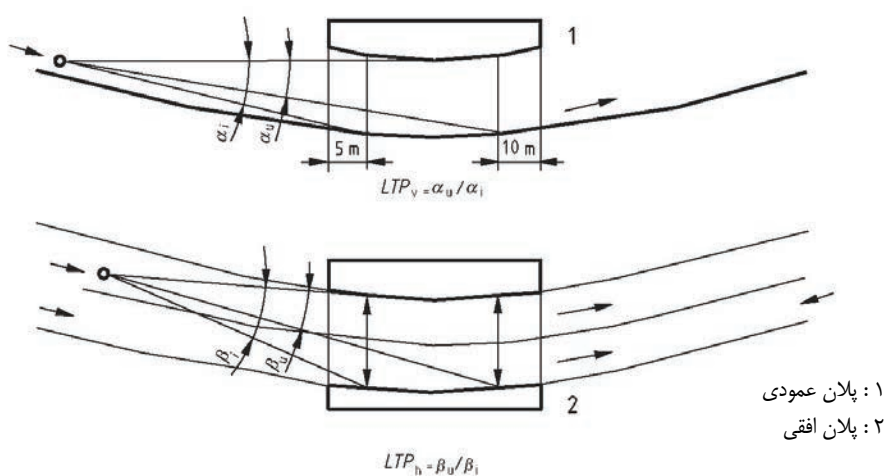
دقت گردد که در برخی موارد، نقشه پرسپکتیو تونل نمی‌تواند به آسانی ساخته شود، مخصوصاً زمانی که تونل دارای انحنا افقی و

عمودی (پیچ و شیب) باشد. در این موارد، دقت کافی زمانی به دست می‌آید که چارچوب تاریکی، براساس نقشه پلان افقی و سطح

مقطع عمودی باشد.



شکل (پ-۱۱-۳): درصد دقت دیدن



۱: پلان عمودی  
۲: پلان افقی

شکل (پ-۱۱-۴): زوایای دید

### پ-۱۱-۳-۲- تعیین مواردی که نیاز به نصب سیستم روشنایی در هنگام روز می باشد

#### پ-۱۱-۳-۲-۱- کلیات

روشنایی در هنگام روز باید مطابق میزان درصد دقت دید (LTP) و به صورت زیر فراهم شود:

الف-جایی که  $LTP < 20\%$ ، سیستم روشنایی مصنوعی باید همواره فراهم باشد؛

ب-جایی که  $LTP > 80\%$ ، معمولاً سیستم روشنایی مصنوعی مورد نیاز نیست؛

ج-جایی که  $20\% < LTP < 80\%$ ، نیاز به سیستم روشنایی مصنوعی بوده و می بایست مطابق بند (پ-۱۱-۳-۲-۲) تعیین شود.

#### پ-۱۱-۳-۲-۲- سیستم روشنایی در هنگام روز برای زمانی که مقدار LTP بین ۲۰ و ۸۰ درصد است

اگر مقدار LTP بین ۲۰ و ۸۰ درصد باشد، یک جسم مهم مانند یک ماشین، عابر پیاده یا دوچرخه سوار باید در مقابل خروجی تونل به صورت کاملاً واضح و آشکار دیده شود. پس نیاز به روشنایی در هنگام روز، باید مطابق با درصد حساسیت جسمی که از خروجی تونل قابل رؤیت است، تعیین شود. بدین منظور فرضیات زیر در نظر گرفته می شود:

الف- در تونلهایی که فقط وسایل نقلیه موتوری از آنها عبور می کنند، جسم مهم همانند یک ماشین تعریف می شود. این جسم، مستطیلی به عرض ۱/۶ متر و به ارتفاع ۱/۴ متر در نظر گرفته می شود.

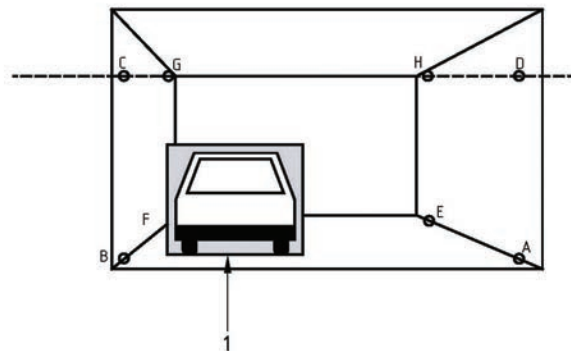
- ب- برای تونل‌هایی با ترافیک ترکیبی، جسم مهم همانند عابر پیاده یا دوچرخه‌سوار تعریف می‌شود. این جسم، مستطیلی به عرض  $0/5$  متر و به ارتفاع  $1/8$  متر در نظر گرفته می‌شود.
- ج- ناظر در فاصله توقف از ورودی ظاهری تونل قرار داده می‌شود.
- د- موقعیت قرارگیری جسم و ناظر منطبق با اطلاعات جدول (پ-۱۱-۱) و متناسب با نوع معبر می‌باشد.
- ه- قابلیت دید جسم در تونل‌های دوطرفه در هر مسیر حرکت در نظر گرفته می‌شود.

جدول (پ-۱۱-۱): موقعیت عرضی جسم و ناظر

نوع معبر	موقعیت جسم	موقعیت ناظر
معبر چند بانده با یک بانده اضطراری	سمت چپ، بانده اضطراری	خط مرکزی، بانده ۱
معبر چند بانده بدون بانده اضطراری	سمت چپ، بانده ۱	خط مرکزی، بانده ۱

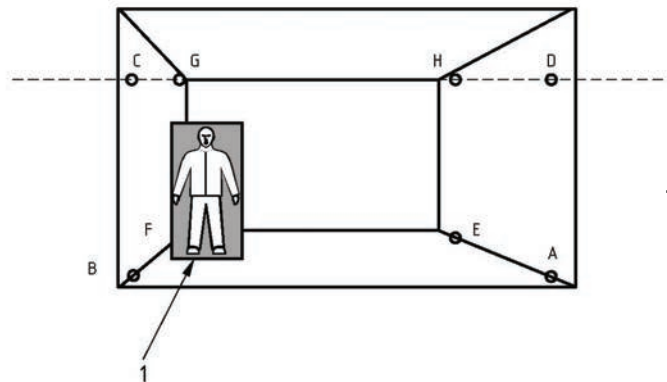
با این فرضیات و در صورت حصول شرایط زیر، روشنایی روز تونل باید تامین شود:

- الف) در صورتی که امکان رویت یک جسم مهم مانند ماشین در خروجی تونل کمتر از  $30\%$  باشد (شکل (پ-۱۱-۵));
- ب) در صورتی که امکان رویت یک جسم مهم مانند عابر پیاده و یا دوچرخه‌سوار در خروجی تونل کمتر از  $50\%$  درصد باشد (شکل (پ-۱۱-۶)).



۱ : ماشین به ابعاد  
( $1/4 \text{ m} \times 1/6 \text{ m}$ )  
قابلیت دید :  $30\%$  درصد

شکل (پ-۱۱-۵): قابلیت دید یک ماشین



۱ : عابر پیاده یا دوچرخه‌سوار به ابعاد  
( $0/5 \text{ m} \times 1/8 \text{ m}$ )  
قابلیت دید :  $50\%$  درصد

شکل (پ-۱۱-۶): قابلیت دید یک عابر پیاده و یا دوچرخه‌سوار

### پیوست ۱۱-۴- تعیین درخشندگی ناحیه دسترسی به وسیله اندازه‌گیری مستقیم

دقیق‌ترین زمان تعیین درخشندگی ناحیه دسترسی ( $L_{20}$ ) به وسیله اندازه‌گیری مستقیم، زمانی از سال است که مقدار درخشندگی ناحیه دسترسی ماکزیمم باشد.

#### پ-۱۱-۴-۱- تجهیزات

پ-۱۱-۴-۱-۱- درخشندگی متر، ترجیحاً با میدان دید  $20^\circ$

اگر درخشندگی متر با میدان دید  $20^\circ$  درجه در دسترس نباشد، می‌توان از دستگاهی با میدان دید کوچکتر (مثلاً  $1^\circ$  تا  $3^\circ$  درجه) استفاده کرد. در اینحالت برای اندازه‌گیری درخشندگی باید در چندین نقطه در حوزه دید  $20^\circ$  اندازه‌گیری انجام شود و سپس برای رسیدن به  $L_{20}$  به روشی که در پیوست (۱۱-۵) شرح داده شده است، میانگین گرفته شود.

#### پ-۱۱-۴-۲- روش اندازه‌گیری برای تونل‌های موجود

الف- وسیله اندازه‌گیری درخشندگی باید بر روی سه پایه نصب شده و در مرکز قسمت ماشین‌روی معبر و در ارتفاع  $1/5$  متری بالای سطح آن مستقر گردد و مرکز حوزه دید  $20^\circ$  آن نیز بر مرکز ورودی تونل تنظیم گردد. این وسیله اندازه‌گیری و سه پایه آن باید در فاصله‌ای برابر فاصله توقف از ورودی تونل قرار گیرند.

ب- اندازه‌گیری باید در چندین روز متوالی، هنگامی که خورشید در آسمان است انجام شود. باید دقت گردد که در اندازه‌گیری‌های انجام شده، شرایطی که ابر سفید در آسمان و مخصوصاً در حوزه دید دستگاه قرار گرفته باشد نیز وجود داشته باشد، زیرا در این حالت می‌توان مقدار  $L_{20}$  بالاتری را اندازه‌گیری کرد. همچنین تمام وضعیت‌هایی که خورشید در حوزه دید  $20^\circ$  دستگاه قرار می‌گیرد، باید از اندازه‌گیری‌ها خارج شود، زیرا این حالت‌ها منجر به خواندن مقدار درخشندگی بسیار زیادی می‌شود.

ج- یک سری اندازه‌گیری باید در هر دو انتهای تونل، حدوداً زمانی که  $L_{20}$  به ماکزیمم مقدار خود می‌رسد، انجام شود و مقادیر خوانده شده باید در نموداری بر حسب زمان ترسیم شوند.

در تونل‌های شرقی-غربی، این احتمال وجود دارد که ماکزیمم مقدار  $L_{20}$  در ورودی شرقی به هنگام صبح و در ورودی غربی به هنگام عصر اتفاق بیفتد. این حالت همواره صادق نمی‌باشد، ولی باید توجه کرد که اندازه‌گیری‌ها زمانی انجام شود که ماکزیمم مقدار  $L_{20}$  اتفاق می‌افتد به عنوان مثال، ممکن است نور پخش شده توسط مه در یک دامنه قرارگرفته در سایه در ساعات مختلف روز، مقدار  $L_{20}$  بیشتری را تولید کند.

#### پ-۱۱-۴-۳- روش اندازه‌گیری برای تونل‌های طراحی شده

الف- در جایی که تونل هنوز در حال ساخت است، اندازه‌گیری مقدار  $L_{20}$  باید در محل‌هایی که مربوط به معبر جدید خواهند بود، انجام شود. مرکز حوزه دید درخشندگی متر باید به سمت نقطه‌ای که بعداً مرکز ورودی تونل خواهد شد، هدف‌گیری شود.

اما اگر به دلیل نوع زمین و یا وجود درختان و غیره، امکان قرار دادن دستگاه اندازه‌گیری در موقعیت دقیق آن نباشد، باید نزدیکترین موقعیت ممکن، مورد استفاده قرار گیرد. اگر چنین کاری نیز مشکل باشد، بهتر است اندازه‌گیری مستقیم مقدار  $L_{20}$  انجام نشود و از روشی که در پیوست (۱۱-۵) شرح داده شده است، استفاده گردد.

ب- این اندازه‌گیری‌ها باید منطبق بر قسمت "ب" بند (پ-۱۱-۴-۲) باشد.

پس از انجام اندازه‌گیری برای تونل‌های در حال احداث، این مقادیر باید از طریق مقایسه با درخشندگی سطح معبر احتمالی موجود در آن محل تصحیح گردد. جهت انجام این کار، باید در ابتدا درخشندگی متوسط سطحی را که توسط معبر، در ناحیه دسترسی تونل در حال احداث اشغال خواهد شد، به دست آورد. بدین منظور می‌توان یا با اندازه‌گیری درخشندگی متوسط سطح معادل از معبر مجاوری که در همان راستا قرار گرفته، و یا از طریق محاسباتی و با استفاده از جدول (پ-۱۱-۲) مبادرت به انجام این کار نمود. پس از انجام این کار اگر اختلاف قابل توجهی مشاهده گردد، باید مقدار  $L_{20}$  اندازه‌گیری شده، تصحیح گردد. برای این کار می‌توان درخشندگی به دست آمده برای سطح معبر احداثی را با اعمال ضریب وزنی متناسب با سطح اشغال شده توسط معبر مزبور که در حوزه دید ۲۰ درجه قرار دارد، جایگزین نمود.

### پیوست ۱۱-۵- تعیین درخشندگی ناحیه دسترسی به روشن شبکه

درخشندگی ناحیه دسترسی (L<sub>20</sub>) را می‌توان با استفاده از روش شبکه، چه در مرحله طراحی اولیه و چه در هنگام تعیین حداکثر درخشندگی برای یک تونل موجود محاسبه کرد. در این روش حوزه دید به نواحی کوچک تقسیم شده و با محاسبه درخشندگی هر ناحیه کوچک، درخشندگی متوسط حوزه دید بدست می‌آید. این روش یک تقریب است و دقت آن به دقت درخشندگی‌های استفاده شده در محاسبات وابسته است.

بدین منظور در ابتدا تصویر تونل از فاصله‌ای برابر فاصله توقف (SD) از ورودی آن و با رسم پرسپکتیو، یا با استفاده از مدل کامپیوتری و یا با عکس گرفتن از آن تهیه می‌شود. پس از تهیه تصویر تونل می‌بایست بر روی آن، نقطه دید تعیین شود. این نقطه باید در مرکز قسمت ماشین‌روی معبر و در ارتفاع ۱/۵ متری و در فاصله‌ای برابر با فاصله توقف (SD) از ورودی تونل قرار داشته و حوزه دید آن ۲۰° باشد. همچنین لازم است که وسعت زاویه دید در تصویر نیز تعیین شده باشد. این کار می‌تواند با رسم دایره‌ای با زاویه دید ۲۰° و به مرکز چشم ناظر روی شکل انجام گیرد. البته باید توجه گردد که در انجام این کار اگر از عکس استفاده می‌شود، داشتن یک جسم مرجع در حوزه دید برای تعیین مقیاس زاویه‌ای لازم است. برای یک تونل موجود، ارتفاع آن (H)، مرجع مناسبی می‌باشد. با داشتن این مرجع و فاصله‌ای که عکس از آن گرفته شده است (SD)، درجه‌بندی زاویه‌ای عکس می‌تواند با استفاده از رابطه (۷-۱۱) تعیین گردد:

$$\theta_H = \tan^{-1} \frac{H}{SD} \quad (7-11)$$

که در آن:

$\theta_H$ : زاویه‌ی بین خطوط دید منتهی به بالای تونل و سطح معبر است.

ولی در صورتی که تونل ساخته نشده باشد، باید یک جسم مرجع با طول مشخص و در یک فاصله مشخص در عکس وجود داشته باشد. در غیر این صورت ارتفاع زاویه‌ای چاپ که از معادله زیر بدست می‌آید مورد استفاده قرار می‌گیرد:

$$\theta_p = 2 \tan^{-1} \frac{h}{2f} \quad (8-11)$$

در این رابطه:

$\theta_p$ : ارتفاع زاویه‌ای چاپ؛

$h$ : ارتفاع نگاتیو فیلم چاپ شده بر حسب میلی‌متر؛

$f$ : فاصله کانونی عدسی دوربین بر حسب میلی‌متر.

در این تونل‌ها که ساخته نشده‌اند می‌بایست یا با استفاده از یک روکش، ورودی آن را مشخص کرده و یا روی عکس و با استفاده از مقیاس مناسب کشید. به طور مشابه، کناره‌های معبر، دیواره‌ها، چهارچوب‌های نصب علائم و دیگر اجسامی که به بخشی از انتهای حوزه دید شکل می‌دهند، نیز باید روی عکس مشخص شوند. البته باید توجه داشت که دقت کل ترسیمات انجام شده چندان بحرانی نیست و در واقع کلیه قسمت‌ها (شامل اجسام و محیط اطراف تونل) با یک مقیاس تقریبی مشخص می‌شوند.

پس از تهیه تصویر از دهانه تونل، محاسبه L<sub>20</sub> به روش زیر انجام می‌شود:



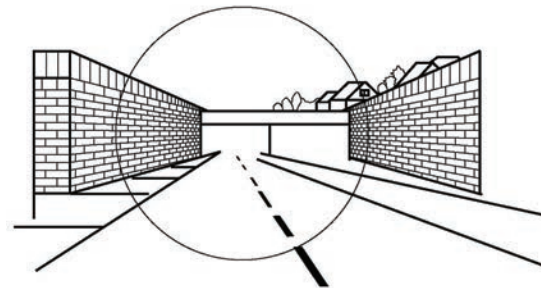
الف) در محدوده‌ی حوزه دید، دایره‌ای به تصویر اضافه می‌شود که نشان‌دهنده زاویه دید  $20^\circ$  ناظر باشد، بدین منظور وی در ارتفاع ۱/۵ متری از سطح معبر و به گونه‌ای در نظر گرفته می‌شود که مرکز دایره منطبق بر مرکز ورودی تونل باشد. این مورد در شکل (پ-۱۱-۷) نشان داده شده است.

ب) حوزه دید  $20^\circ$  باید به چندین ناحیه تقسیم شده و هر ناحیه نیز با یک حرف و یا شماره مرجع مشخص شود (شکل (پ-۱۱-۸)). سپس به هر ناحیه با مساحت A، مقداری برای درخشندگی آن تخصیص یابد به نحوی که مقدار درخشندگی یا از روی نتایج اندازه‌گیری در محل و یا انتخاب آن از مقادیر معمول داده شده در جدول (پ-۱۱-۲) تعیین شود.

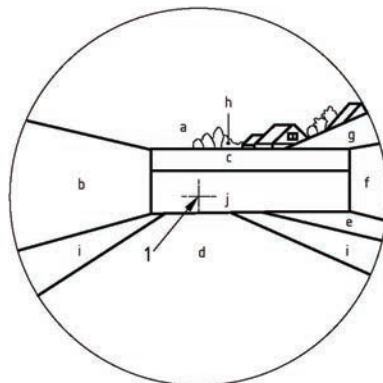
ج) در مرحله بعد، جدولی برای ناحیه‌ها، مطابق آنچه که در جدول (پ-۱۱-۳) نشان داده شده است، تشکیل می‌شود. مقادیر "A" و "A\*L" در جدول مزبور، نشان‌دهنده سطح ناحیه و مجموع کل درخشندگی است. مقدار  $L_{20}$  درخشندگی متوسط نیز با استفاده از معادله (۹-۱۱) محاسبه می‌گردد:

$$L_{20} = \frac{AL}{A} \quad (9-11)$$

البته باید توجه شود که روش شبکه، تقریبی است و صحت آن بستگی به مقادیر درخشندگی داشته که در محاسبات استفاده می‌شود. جدول (پ-۱۱-۲) مقادیر معمول در اروپا را نشان می‌دهد، ولی هر جا که امکان داشته باشد، باید اندازه‌گیری واقعی در محل انجام شود، به خصوص زمانی که تونل به نحوی ساخته شده باشد که نتایج متفاوتی برای هر یک از ورودی‌های آن حاصل شود.



شکل (پ-۱۱-۷): نمای پرسپکتیو ورودی تونل با دایره دید  $20^\circ$  درجه



۱: مرکز ورودی تونل

شکل (پ-۱۱-۸): حوزه دید  $20^\circ$  درجه که به سطوحی با مشخصات متفاوت تقسیم شده است

جدول (پ-۱۱-۲): مقادیر معمول درخشندگی

درخشندگی (L)، cd/m <sup>2</sup>	زمینه
۳۵۰۰	شن روی زمین
۲۰۰۰	چمن
۳۵۰۰	تپه (صخره، سنگریزه)
۳۵۰۰	ساختمان (آجری)
۱۰۰۰	ورودی تونل (تیره)
۴۰۰۰	سطح معبر (آسفالت)
۶۰۰۰	سطح معبر (آسفالت) در نور خورشید وقتی رو به سمت جنوب باشد
۸۰۰۰	سطح معبر (بتن)
۸۰۰۰	آسمان (تمیز)
۲۰۰۰۰	آسمان (غبارآلود، روشن) وقتی که رو به سمت جنوب باشد
۱۰۰۰	درخت
۱۰۰۰	دیواره (تیره)
۶۰۰۰	دیواره (روشن)

نکته: این مقادیر، برای وسط تابستان که خورشید به طور کامل می‌درخشد و شدت روشنایی افقی نیز ۱۰۰۰۰۰ لوکس می‌باشد، داده شده است. زمانی که L<sub>20</sub> در حدکثر مقدار خود بوده و سطح نیز (به غیر از آسمان) در سایه باشد، مقدار L بدست آمده از سطح باید در ۰/۲۵ ضرب شود.

جدول (پ-۱۱-۳): مثالی از محاسبه درخشندگی ناحیه دسترسی (L<sub>20</sub>) مربوط به شکل (پ-۱۱-۸)

ناحیه <sup>۱</sup>	زمینه	مساحت <sup>۲</sup> (A) مترمربع	درخشندگی (L)، cd/m <sup>2</sup>	حاصلضرب L*A
a	آسمان (تمیز)	۲۶۰۰	۸۰۰۰	۲۰/۸۰۰/۰۰۰
b	دیواره تیره	۱۱۵۰	۱۰۰۰	۱/۱۵۰/۰۰۰
c	دیواره تیره روی ورودی	۳۰۰	۱۰۰۰	۳۰۰/۰۰۰
d	معبور (آسفالت) در نور خورشید	۳۳۰۰	۴۰۰۰	۱۳/۲۰۰/۰۰۰
e	معبور در سایه	۸۰	۱۰۰۰	۸۰/۰۰۰
f	دیواره تیره در سایه	۱۲۸	۲۵۰	۳۲/۰۰۰
g	ساختمان (آجری) در سایه	۱۳۰	۸۷۵	۱۱۴/۰۰۰
h	درختان	۹۰	۱۰۰۰	۹۰/۰۰۰
i	مناطق شنی	۸۰۰	۳۵۰۰	۲/۸۰۰/۰۰۰
j <sup>۳</sup>	داخل تونل	۹۲۲	-	-
مجموع	-	۹۵۰۰	-	۳۸/۵۶۶/۰۰۰

$$(L_{20}) = \sum \frac{AL}{A} = 4060 \text{ cd/m}^2$$

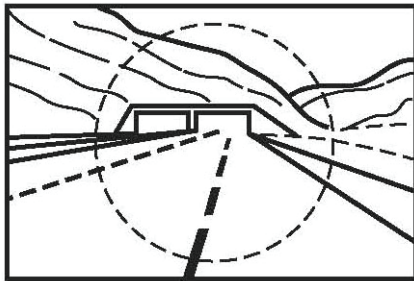
۱: نشان داده شده در شکل (پ-۱۱-۸)

۲: مساحت همه ناحیه‌ها باید دارای واحدهای یکسان باشد. بدین منظور ممکن است هر آنچه که برای اندازه نقشه یا عکس مناسب باشد، مورد استفاده قرار گیرد.

۳: در مواردی که روشنایی روز برای تونل‌های کوچک مهیا باشد، به طوری که دروازه خروجی تونل در فاصله توقف (SD) قبل از دروازه ورودی قابل رؤیت باشد، به علت نفوذ نور به داخل تونل مقداری درخشندگی وجود خواهد داشت که این مقدار درخشندگی به صورت مقدار منفی در جدول (پ-۱۱-۳) وارد می‌شود و کاهش ناچیزی در مقدار درخشندگی متوسط ناحیه دسترسی L<sub>20</sub> ایجاد خواهد کرد.

پیوست ۱۱-۶- تخمین درخشندگی ناحیه دسترسی (L<sub>20</sub>)

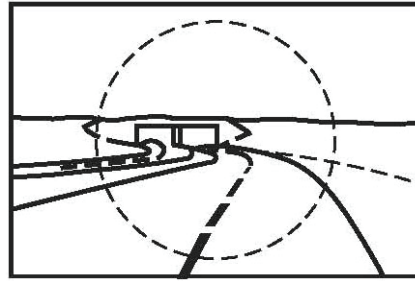
تنها برای طراحی اولیه، تخمین درخشندگی L<sub>20</sub> می‌تواند با استفاده از شکل (پ-۱۱-۹) بدست آید. در این شکل مثال‌هایی از دید پرسپکتیو انواع مختلفی از ورودی تونل‌ها نشان داده شده و در هر مورد نیز برآوردی از درخشندگی احتمالی ناحیه دسترسی (L<sub>20</sub>) آورده شده است. بدین منظور برای هر تونل باید در ابتدا نمای مشابهی از نقطه نظر توپولوژی و فاصله توقف انتخاب شود و سپس مقدار تقریبی L<sub>20</sub> با توجه به جهت ورودی تونل بدست آید. البته باید دقت گردد که به منظور طراحی نهایی روشنایی تونل می‌بایست از روش‌های بیان شده در پیوست‌های (۱۱-۴) و (۱۱-۵) استفاده شود.



فاصله = ۹۰ متر

L<sub>20</sub> (برای رانندگی به سمت شمال) = ۴۰۰۰ cd/m<sup>2</sup>L<sub>20</sub> (برای رانندگی به سمت جنوب) = ۵۵۰۰ cd/m<sup>2</sup>

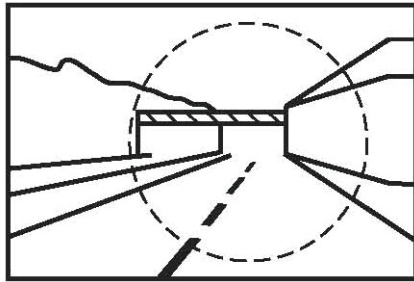
(ب) معبر روستایی با سرعت متوسط، زمینه تپه ماهور



فاصله = ۱۶۰ متر

L<sub>20</sub> (برای رانندگی به سمت شمال) = ۵۰۰۰ cd/m<sup>2</sup>L<sub>20</sub> (برای رانندگی به سمت جنوب) = ۷۵۰۰ cd/m<sup>2</sup>

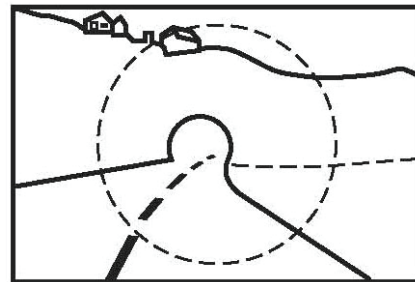
(الف) معبر روستایی با سرعت بالا، وسعت پایین



فاصله = ۹۰ متر

L<sub>20</sub> (برای رانندگی به سمت شمال) = ۴۵۰۰ cd/m<sup>2</sup>L<sub>20</sub> (برای رانندگی به سمت جنوب) = ۷۰۰۰ cd/m<sup>2</sup>

(د) معبر شهری با سرعت متوسط، رشد ساختمان‌سازی پایین

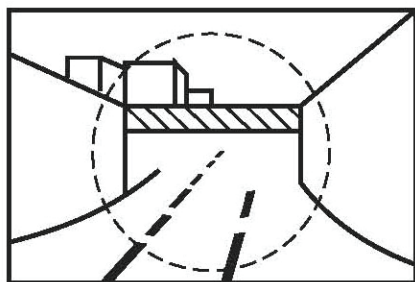


فاصله = ۹۰ متر

L<sub>20</sub> (برای رانندگی به سمت شمال) = ۳۰۰۰ cd/m<sup>2</sup>L<sub>20</sub> (برای رانندگی به سمت جنوب) = ۳۰۰۰ cd/m<sup>2</sup>

(ج) معبر روستایی با سرعت متوسط، دهانه تونل در دامنه کوه

شکل (پ-۱۱-۹) مثال‌هایی از انواع مختلف راه‌های دسترسی به تونل، همراه با میزان درخشندگی آن ناحیه

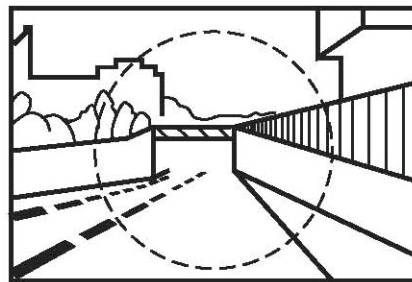


فاصله = ۵۰ متر

$L_{20}$  (برای رانندگی به سمت شمال) =  $3000 \text{ cd/m}^2$

$L_{20}$  (برای رانندگی به سمت جنوب) =  $4000 \text{ cd/m}^2$

(و) زیرگذر شهری با سرعت پایین



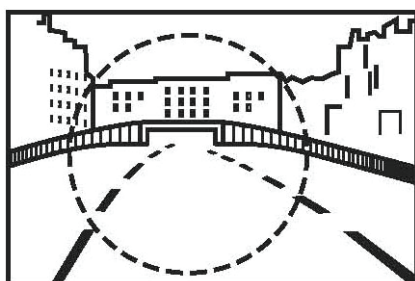
فاصله = ۹۰ متر

$L_{20}$  (برای رانندگی به سمت شمال) =  $3500 \text{ cd/m}^2$

$L_{20}$  (برای رانندگی به سمت جنوب) =  $5500 \text{ cd/m}^2$

(ه) معبر شهری با سرعت متوسط، رشد ساختمان سازی بالا با

منظره سازی و خیابان بندی

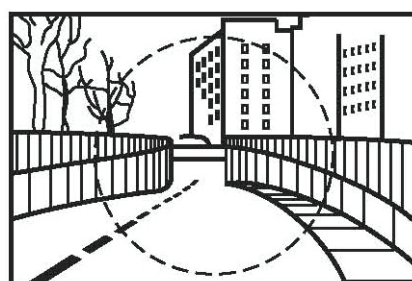


فاصله = ۱۶۰ متر

$L_{20}$  (برای رانندگی به سمت شمال) =  $4500 \text{ cd/m}^2$

$L_{20}$  (برای رانندگی به سمت جنوب) =  $6500 \text{ cd/m}^2$

(ج) معبر شهری با سرعت بالا، رشد ساختمان سازی بالا



فاصله = ۹۰ متر

$L_{20}$  (برای رانندگی به سمت شمال) =  $3000 \text{ cd/m}^2$

$L_{20}$  (برای رانندگی به سمت جنوب) =  $4000 \text{ cd/m}^2$

(ز) معبر شهری با سرعت متوسط، رشد ساختمان سازی بالا و در

مجاورت آن

ادامه شکل (پ-۱۱-۹): مثال هایی از انواع مختلف راه های دسترسی به تونل، همراه با میزان درخشندگی آن ناحیه

### پیوست ۱۱-۷- عدم قطعیت در اندازه‌گیری شدت روشنایی

عوامل بسیاری به عنوان عدم قطعیت در اندازه‌گیری شدت روشنایی یک سیستم روشنایی نصب شده مطرح می‌شوند. مقادیر اندازه‌گیری شده در هر نقطه از مستطیل اندازه‌گیری، معمولاً دارای عدم قطعیت زیادی بوده و حتی در بعضی موارد نسبت به مقدار متوسط کلی نیز دارای عدم قطعیت بالایی می‌باشند. این مسأله برای مقدار کلیدی حداقل شدت روشنایی  $E_{min}$ ، که از اندازه‌گیری نقطه‌ای به دست می‌آید نیز صادق است. این مقدار حداقل، اغلب در نقاطی اتفاق می‌افتد که منحنی پخش نور چراغ به سرعت تغییر می‌کند. در چنین نقاطی، وجود تغییرات کوچکی در موقعیت چراغ و زاویه نصب آن می‌تواند تأثیر قابل توجهی بر مقدار شدت روشنایی داشته باشد.

در چنین مواردی لازم است که تأثیر عدم قطعیت‌ها، هم در زمان اندازه‌گیری و هم در زمان مقایسه مقادیر اندازه‌گیری با مقادیر محاسباتی در نظر گرفته شود. در بعضی مواقع نیز ممکن است تغییرات مربوط به هندسه نصب و پخش نور چراغ‌ها طوری باشد که نتوان از مقادیر داده شده برای عدم قطعیت‌ها استفاده کرد. در این حالت باید این انحرافات، در موقع اندازه‌گیری شدت روشنایی منظور گردند. جدول (پ-۱۱-۴) نمونه‌هایی از مقادیر عدم قطعیت را برای تعدادی از عوامل ارائه می‌دهد. در این جدول، این مقادیر برای چراغ‌های مختلف (به عنوان مثال به دلیل حساسیت پخش نور چراغ نسبت به موقعیت لامپ)، برای انواع مختلف لامپ‌ها (به دلیل این که لامپ‌های بزرگ از قبیل فلورسنت حساسیت کمتری دارند، اما معمولاً نسبت به تغییرات دما حساس هستند) و همچنین هندسه نصب مختلف، متفاوت می‌باشند.

بنابراین در صورت امکان باید عدم قطعیت در اندازه‌گیری شدت روشنایی برای هر سیستم روشنایی با محاسبه حساسیت آن سیستم به عوامل مختلف تعیین شود. به منظور طراحی سیستم روشنایی، محاسبات با مقادیر نامی پارامترها انجام می‌شوند و لازم است تأثیر تغییرات این پارامترها بر روی عملکرد سیستم طراحی شده بررسی شود. با این کار اثر تغییر هر پارامتر بر مقادیر شدت روشنایی متوسط و حداقل مشخص می‌گردد. در صورت امکان، پیشنهاد می‌گردد که اثر تلورانس نور خروجی لامپ که توسط سازنده داده شده و همچنین اثر تلورانس عملکرد چراغ، زمانی که همین لامپ با تجهیزات کنترلی مشخصی در حال کار است، بررسی شود. برای حصول اطمینان از بهترین دقت اندازه‌گیری، بررسی عوامل قابل کنترل و رفع بسیاری از عدم قطعیت‌ها تا حد ممکن بسیار مهم است. به عنوان مثال می‌توان به موارد زیر اشاره کرد:

الف- اطمینان از هندسه نصب دقیق (فاصله چراغ‌ها و نوع آرایش نصب) به منظور ایجاد شرایط یکسان در مقایسه مقادیر اندازه‌گیری و محاسبه شده؛

ب- اندازه‌گیری ولتاژ و به کار بردن ضریب اصلاح در صورت نیاز؛

ج- فقط از دستگاه استاندارد با کالیبراسیون به‌روز، استفاده گردد و همچنین باید بر روی دستگاه، تصحیح دمای محیط نیز انجام گیرد؛

د- باید از تکنیک‌های صحیح در اندازه‌گیری استفاده گردد؛

ه- اگر تأسیسات نو نباشند، باید اثر کثیفی روی شفافیت شیشه چراغ‌ها بررسی شود.

بسیاری از این عوامل مانند موقعیت، فاصله و ارتفاع از سطح معبر چراغ‌ها منطبق با طراحی و نصب تراز آن‌ها جزئی از وظایف مجری طرح سیستم روشنایی بوده و در صورت کنترل صحیح این عوامل، عدم قطعیت‌های منتجه نیز کاهش یافته و یا حذف می‌گردند. بدین منظور باید دقت لازم به عنوان بخش مهمی از طراحی لحاظ شود.

همچنین باید توجه داشت که همه عدم قطعیت‌های موجود به صورت تجمعی و در یک جهت به صورت کاهنده یا افزایشنده عمل نمی‌کنند. یک روش برای ترکیب عدم قطعیت‌های موجود به منظور تعیین مقدار عدم قطعیت کلی در یک اندازه‌گیری، استفاده از ریشه دوم مجموع مربعات آن‌ها می‌باشد. در این روش مجموع مربعات درصد عدم قطعیت‌های هر یک از عوامل محاسبه و سپس ریشه دوم آن‌ها گرفته می‌شود. به عنوان مثال، برای به دست آوردن اثر وجود سه عدم قطعیت به طور هم‌زمان و در یک اندازه‌گیری، با استفاده از جدول (پ-۱۱-۴) می‌توان به شکل زیر عمل کرد:

$$\sqrt{5^2 + 6^2 + 2/5^2} = \pm 8 \%$$

جدول (ب-۱۱-۴): عدم قطعیت‌های معمول در پارامترها و مثال‌هایی از اثرات آن‌ها بر روی مقدار شدت روشنایی

عامل	عدم قطعیت	مقدار پیشنهادی	نمونه‌ای از اثر عدم قطعیت بر روی شدت روشنایی	
			$E_{av} \%$	$E_{min} \%$
خروجی لامپ	- تغییر در نور خروجی تولیدی لامپ‌ها نسبت به مقدار استفاده شده در محاسبات. این مقادیر که نوعی هستند، به‌ویژه برای لامپ/سازنده مشخص در زمان استفاده، باید تعیین شوند.	SOX $\pm 6\%$ SON $\pm 4\%$ CMH $\pm 2\%$ CFL $\pm 5\%$	$\pm 6$ $\pm 4$ $\pm 2$ $\pm 5$	$\pm 6$ $\pm 4$ $\pm 2$ $\pm 5$
خروجی چراغ	تغییر در پخش نور و خروجی ناشی از تلورانس ساخت چراغ: - تغییر در شدت نور نقطه‌ای (رفلکتور نوری HID) - تغییر در نور خروجی حاصل از تغییر موقعیت محفظه قوس HID در قسمت نوری.	$\pm 10\%$ $\pm 2$ نور خروجی	$\pm 10$ تا حدود $\pm 30$	$\pm 2$
ارتفاع نصب	- تغییر در ارتفاع نصب چراغ بالای معبر، حاصل از تلورانس در سطح معبر و نصب چراغ.	$\pm 150 \text{ mm}$	تا حدود $\pm 3$	تا حدود $\pm 2$
فاصله نصب	- تغییر در موقعیت چراغ ( $E_{av}$ رابطه معکوس با تغییر فاصله دارد).	$\pm 150 \text{ mm}$	تا حدود $\pm 3$	تا حدود $\pm 5$
زاویه نصب	- تغییر در تراز عرضی چراغ نسبت به سطح معبر، حاصل از تلورانس در سطح معبر و نصب چراغ.	$30$	$\pm 1$	$\pm 8$
ولتاژ تغذیه	- تغییر در ولتاژ بطور معمول تا $\pm 6\%$ در خروجی لامپ تخلیه با بالاست مغناطیسی تا $\pm 15\%$ تغییر ایجاد می‌کند (در بالاست الکترونیکی نباید تغییر کند). ولتاژ نزدیک چراغ اندازه‌گیری می‌شود و خروجی لامپ با استفاده از داده‌های سازنده اصلاح می‌شود. در این صورت تلورانس فقط مربوط به تلورانس اندازه‌گیری ولتاژ است.	$\pm 1$ ولتاژ	$\pm 2/5$	$\pm 2/5$
نگهداری (کثیفی)	- تغییر در خروجی چراغ، به دلیل کثیفی بیرون شیشه چراغ. اندازه‌گیری‌ها نشان می‌دهد که حتی در صورت تمیز کردن شیشه چراغ‌ها، خروجی چراغ ۳ درصد کمتر از خروجی یک چراغ با حساب نو استفاده نشده می‌باشد.	$-3\%$	$-3$	$-3$
نورسنج	- دقت دستگاه اندازه‌گیری شدت روشنایی میدانی	$\pm 6\%$ قرانت	$\pm 6$	$\pm 6$
روش اندازه‌گیری	- استفاده از انواع فنون اندازه‌گیری، به عنوان مثال استفاده از سنسور اندازه‌گیری که تراز باشد و در موقعیت مناسب قرار گیرد.	$\pm 5\%$	$\pm 1$	$\pm 5$
نرم‌افزار طراحی	- تغییر در مقادیر محاسبه شده توسط نرم‌افزارهای طراحی روشنایی مختلف.	$\pm 5\%$	$\pm 5$	$\pm 5$





# فصل ۱۲

---

---

**توصیه‌های عمومی ایمنی و نگهداری  
سیستم روشنایی معابر**



## مقدمه

در طی طول عمر تاسیسات روشنایی، نور چراغ‌ها به شکلی تصاعدی کاهش می‌یابد. نرخ این کاهش، تابعی از شرایط محیطی، نحوه عملکرد و عمر تجهیز می‌باشد. بنابراین در طراحی روشنایی باید این افت را به گونه‌ای مدل کرد. به همین منظور در طراحی سیستم‌های روشنایی این کار با استفاده از ضریب نگهداری انجام می‌شود. این ضریب هر چه بزرگتر بوده و به یک نزدیکتر باشد، نشان‌دهنده اختلاف کوچکتر بین حداقل و حداکثر روشنایی معبر می‌باشد. به همین دلیل باید در طول زمان بهره‌برداری، کاهش نور تاسیسات روشنایی را با اجرای برنامه‌های تعمیر و نگهداری مناسبی که مشتمل بر نظافت چراغ‌ها و تعویض لامپ‌ها می‌باشد، کمتر نمود تا این ضریب بزرگتر باشد. در این برنامه علاوه بر تعویض لامپ‌ها و نظافت چراغ‌ها، جایگزینی قطعات معیوب، بررسی واشرها و تجهیزات نوری و نظارت بر تاسیسات روشنایی نیز انجام می‌شود.

البته در خصوص نظافت چراغ‌ها لازم به ذکر است که با انجام آن هرچند استهلاک برخی از اجزای چراغ کاهش می‌یابد، اما استهلاک برخی دیگر از اجزای آن دائمی بوده و به مرور زمان حتی بیشتر نیز می‌شود. این نرخ استهلاک به کیفیت مواد اولیه و درجه حفاظت (IP) چراغ بستگی دارد. به همین دلیل گاهی برای بهبود عملکرد نوری چراغ، سیستم نوری و یا حتی کل آن تعویض می‌شود.

در خصوص تعویض لامپ‌ها نیز روش‌های مختلفی وجود دارد. انتخاب روش مناسب برای انجام این کار با مقایسه هزینه تعویض لامپ‌های سوخته با هزینه تعویض گروهی آنها صورت می‌پذیرد.

به همین دلیل در این فصل، فاکتورهای مختلف موثر بر کاهش نور تجهیزات معرفی می‌شود و داده‌های اندازه‌گیری شده تجربی در اختیار کاربر قرار می‌گیرد تا به کمک آن‌ها بتواند ضرایب نگهداری انواع سیستم‌ها را استخراج نماید. ضرایب نگهداری استخراج شده باید در محاسبات طراحی روشنایی استفاده شوند. در این فصل همچنین روش‌هایی برای تخمین دوره‌های زمانی تعمیر و نگهداری اقتصادی و توصیه‌هایی برای تکنیک‌های نظافت تجهیزات بیان می‌شود. با توجه به این که در روشنایی معابر، سازه‌های مکانیکی پایه‌ی چراغ از اهمیت قابل توجهی در عملکرد کل تاسیسات برخوردار بوده و دارای فاکتورهای ایمنی مهم مربوط به خود می‌باشد، در این فصل تعمیرات و نگهداری آن پوشش داده شده است. با توجه به ملاحظات کاری و محیطی، نگهداری و تنظیم صحیح چراغ نیز یک فاکتور مهم در این زمینه می‌باشد که در این فصل توضیحات لازم برای آن ارائه می‌شود.

## ۱-۱۲- تعاریف

### ۱-۱-۱۲- ماده شستشو

ماده‌ای که برای زدودن آلودگی استفاده می‌شود.

### ۱-۲-۱-۲- تعویض گروهی لامپ‌ها

تعویض تعداد زیادی از لامپ‌ها در یک زمان مشخص در تاسیسات روشنایی.

**۱۲-۱-۳- شدت روشنایی اولیه**

شدت روشنایی متوسط اولیه لامپ بر روی یک سطح مرجع، هنگامی که سیستم تازه نصب شده و سطوح تمیز می‌باشند.

**۱۲-۱-۴- شار نوری اولیه**

شار نوری که بعد از ۱۰۰ ساعت کارکرد لامپ در شرایط مرجع اندازه‌گیری می‌شود.

**۱۲-۱-۵- کد IP**

درجه حفاظت محفظه داخلی چراغ در مقابل ورود گرد و غبار و رطوبت.

**۱۲-۱-۶- حداقل مقدار مجاز درخشندگی/شدت روشنایی**

شدت روشنایی/درخشندگی متوسط بر روی سطح مرجع که مقدار پایین‌تر از آن مجاز نیست و باید عملیات نگهداری در این شرایط انجام شود.

**۱۲-۱-۷- دوره تناوب نگهداری**

فاصله زمانی تعویض لامپ‌ها و/یا تمیز کردن لامپ‌ها و چراغ‌ها

**۱۲-۱-۸- متوسط عمر نامی لامپ**

متوسط دوره زمانی که بعد از آن، ضریب بقای لامپ در شرایط مرجع به پایین‌تر از ۵۰٪ می‌رسد.

**۱۲-۱-۹- تعویض نقطه‌ای (لامپ‌ها)**

تعویض تکی لامپ‌هایی که سوخته‌اند.

**۱۲-۱-۱۰- ضریب نگهداری لومن لامپ (LLMF)**

نسبت شار نوری خروجی لامپ پس از زمان مشخص در طول عمر لامپ به شار نوری اولیه آن. برای لامپ‌های تخلیه‌ای، شار نوری اولیه آنها معمولاً پس از ۱۰۰ ساعت تعیین می‌شود.

**۱۲-۱-۱۱- ضریب بقاء لامپ (LSF)**

کسری از تعداد کل لامپ‌ها که در طی یک زمان مشخص و تحت شرایط و فرکانس کلیدزنی مشخص به کار خود ادامه می‌دهند.

**۱۲-۱-۱۲- ضریب نگهداری چراغ (LMF)**

نسبت مقدار نور خروجی از چراغ پس از زمان مشخص به مقدار نور خروجی اولیه آن.

**۱۲-۱-۱۳- ضریب نگهداری (MF)**

نسبت بین مقدار درخشندگی/شدت روشنایی منبع نور پس از زمان مشخص به درخشندگی/شدت روشنایی اولیه آن.

**۱۲-۱-۱۴- ضریب نگهداری سطح (SMF)**

نسبت قابلیت بازتاب نور از سطح در یک زمان مشخص به قابلیت بازتاب اولیه آن.

**۱۲-۲- معرفی ضریب نگهداری**

درخشندگی/شدت روشنایی اولیه‌ای که توسط تاسیسات روشنایی فراهم می‌شود، در طی طول عمر تاسیسات روشنایی رفته‌رفته کاهش می‌یابد. جهت اعمال کردن این کاهش در طراحی، از "ضریب نگهداری" استفاده می‌شود که به شکل زیر تعریف می‌گردد:

نسبت درخشندگی/شدت روشنایی متوسط در یک سطح مشخص بعد از یک دوره زمانی بکارگیری یک تجهیز روشنایی، به درخشندگی/شدت روشنایی متوسط بدست آمده تحت همان شرایط برای همان تجهیز در هنگام نو بودن آن را "ضریب نگهداری" گویند. عبارت "ضریب استهلاک" برای مقدار عکس این عبارت استفاده می‌شود.

البته لازم به ذکر است که در طراحی روشنایی، یکی از معیارها حداقل مقدار درخشندگی/شدت روشنایی متوسط در معبر بوده که با فرض انجام برنامه تعمیرات و نگهداری در «دوره زمانی مشخص» و با اعمال ضرایب نگهداری حاصل می‌گردد. اما در مورد فاکتورهای مربوط به خیرگی و نور مزاحم (مانند TI)، طراحی روشنایی با مقادیر اولیه (حداکثر) پارامترها صورت پذیرفته و در نتیجه ضریب نگهداری برای آن اعمال نمی‌گردد.

**۱۲-۳- اهمیت و لزوم نگهداری تجهیزات روشنایی معابر**

تمامی طرح‌های روشنایی با گذشت زمان از لحظه بهره‌برداری به صورت تصاعدی کم نور می‌شوند. این کاهش نور عمدتاً یا به خاطر تجمع گرد و خاک و کثیفی بر روی تمامی سطوح لامپ‌ها و چراغ‌های در معرض آلودگی‌ها بوده که باعث کاهش شفافیت یا قدرت بازتاب نور می‌شود و یا به دلیل تنزل در شار نوری خروجی لامپ و نقص عملکرد آنها می‌باشد. به همین دلیل در صورت جلوگیری نکردن از این مسائل، نور خروجی لامپ‌های موجود در تاسیسات بسیار کم شده و روشنایی مربوطه ضعیف خواهد شد (شکل (۱-۱۲)). این کاهش نور از آنجا که به صورت تدریجی می‌باشد، ممکن است فوراً قابل تشخیص نباشد، اما کاهش تدریجی آن با گذشت زمان، مشکلاتی را برای کاربران معابر مجاور سیستم روشنایی ایجاد می‌کند.

به همین دلیل برای داشتن یک سیستم روشنایی کارآمد، نگهداری صحیح این سیستم ضروری است. این سیستم‌های روشنایی نه تنها باید به شکل صحیح و کامل تمیز شوند، بلکه نظافت آن‌ها باید در بازه‌های زمانی مرتب انجام شود. یک برنامه نگهداری که به خوبی طراحی شده باشد، درخشندگی/شدت روشنایی نور موردنظر را حفظ می‌کند، هزینه سرمایه‌گذاری و هزینه‌های عملکردی را کاهش می‌دهد و باعث عملکرد ایمن سیستم شده و امنیت و ایمنی رضایت بخشی را برای مصرف‌کنندگان تضمین می‌نماید.

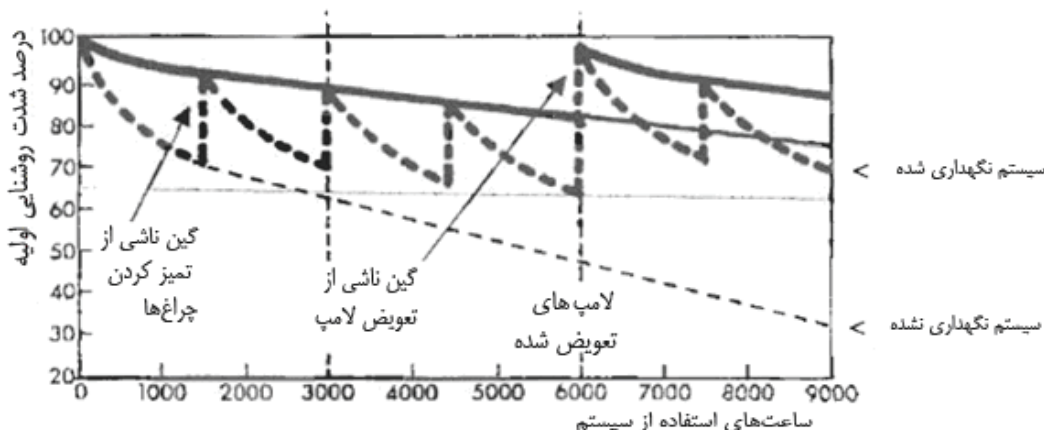
با این وجود، حتی با داشتن یک برنامه نگهداری که به خوبی طراحی و به کار گرفته شود، مقداری اتلاف نور به خاطر تضعیف تجهیزات با گذشت زمان بوجود خواهد آمد. این اتلاف باید در زمانی که طرح روشنایی انجام می‌گیرد تخمین زده شده و به صورت یک ضریب در قالب ضریب نگهداری در محاسبات طراحی روشنایی لحاظ شود. همچنین در طراحی روشنایی معابر واقع در تونل‌های محل عبور عابرین پیاده، وسایل نقلیه و یا زیرگذرها، به دلیل تاثیر آلودگی دیوارها و سقف در میزان روشنایی، فاصله زمانی تمیز کردن آنها نیز مهم بوده و می‌تواند مد نظر قرار گیرد.

## ۱۲-۴- عوامل مؤثر بر ضریب نگهداری

عوامل مختلفی موجب کاهش نور خروجی سیستم روشنایی می‌شوند. این عوامل به دو دسته استهلاک غیر قابل بازیابی و قابل بازیابی تقسیم می‌شوند.

عوامل استهلاک غیر قابل بازیابی نظیر طول عمر، ویژگی ذاتی سیستم روشنایی و محیط آن می‌باشند و با نگهداری معمولی، این استهلاک بهبود نیافته و یا ترمیم آن اقتصادی نمی‌باشد. به همین دلیل در مرحله تعیین خصوصیات یک سیستم روشنایی، این عوامل در برنامه تعمیر و نگهداری در نظر گرفته می‌شوند. همچنین اثر سایر عوامل نظیر ولتاژ، فرکانس، دما و بالاست، که دائمی و مهم می‌باشند باید در مرحله طراحی تخمین زده شده و در محاسبات لحاظ گردند. از اثر اتفاقات تصادفی نیز مشروط بر عدم ایجاد اختلال در عملکرد سیستم روشنایی می‌توان چشم‌پوشی نمود.

عوامل استهلاک قابل بازیابی نیز مانند نگهداری لومن لامپ، میزان بقای لامپ و نگهداری چراغ می‌باشند که در طی برنامه نگهداری معمولی و با عوض کردن لامپ‌ها، نظافت و تعویض اجزای سیستم روشنایی بهبود می‌یابند. به عنوان مثالی از نحوه ترمیم عوامل استهلاک قابل بازیابی در یک برنامه نگهداری می‌توان به شکل (۱-۱۲) اشاره کرد. در این شکل به وضوح مشخص می‌گردد که در یک سیستم روشنایی نگهداری نشده، نور خروجی در طی سه سال (با فرض ۳۰۰۰ ساعت بهره‌برداری سالیانه) به میزان تقریبی ۶۵٪ مقدار اولیه افت کرده ولی با نگهداری جامع از این سیستم، روند کاهش در ۳۵٪ متوقف می‌شود.



شکل (۱-۱۲): اثر برنامه نگهداری

نکته- زمانیکه استهلاک غیر قابل بازیابی به علت عمر تجهیز و یا تغییر رنگ آن رخ دهد، نمی‌توان تجهیز را به شرایط اصلی خود بازگرداند و ممکن است تعویض پوشش خارجی و یا کل چراغ ضروری باشد. چنین موردی عمدتاً برای چراغ‌هایی که در فضای پر از

گرد و غبار و یا روغنی قرار دارند، رخ می‌دهد. در چنین مواردی در نظر گرفتن چراغ‌های درزگیری شده با درجه IP بالا (برای مثال IP6X) در مرحله طراحی، مفید می‌باشد.

### ۱۲-۴-۱- فاصله‌های زمانی بازرسی و ثبت عملکرد

بازرسی و ثبت مرتب عملکرد تأسیسات روشنایی با وجود هزینه‌بر بودن، به دلیل بهبود ضریب نگهداری سیستم موجب صرفه‌جویی در هزینه‌ها می‌شود. چنین بازرسی‌هایی ممکن است منجر به ایجاد تغییرات در روند نگهداری گردد تا اطمینان حاصل شود که معیارهای روشنایی سیستم در تمامی زمان‌ها حفظ می‌گردد.

### ۱۲-۴-۲- برنامه‌های نگهداری

برنامه منظم شستشوی سطوح داخلی و خارجی برای تجهیزات روشنایی از عوامل موثر بر ضریب نگهداری می‌باشد. تعداد تکرارهای متناوب این برنامه به موارد زیر بستگی دارد:

(الف) نوع آلودگی محیط

(ب) درجه حفاظت تجهیزات نوری

همچنین در این سیستم، مهمترین تجهیز نوری چراغ می‌باشد که با درجه حفاظت IPXX و براساس قابلیت ممانعت از ورود گرد و غبار و رطوبت به محفظه چراغ دسته‌بندی می‌شود. در این درجه‌بندی، عدد اول، اندازه ذره (گرد و غبار ریز یا سنگریزه درشت) را نشان می‌دهد. هرچه عدد بزرگتر باشد، ذره کوچک‌تری امکان ورود به محفظه را دارد. عدد دوم نیز درجه محافظت در مقابل نفوذ رطوبت، از پاشیده شدن غیر مستقیم به صورت فورانی پرفشار تا غوطه‌وری کامل را نشان می‌دهد. هر چه این عدد بزرگتر باشد، میزان نفوذ رطوبت کمتر و درزبندی بهتری را مشخص می‌کند.

برای این چراغ، درجه حفاظت قسمت‌های نوری به‌خصوص اگر در محیط‌هایی با آلودگی متوسط/بالا استفاده شود، نوع IP6X تعیین می‌گردد.

### ۱۲-۵- عوامل موثر بر اتلاف نور

عوامل مختلفی در اتلاف روشنایی موثر بوده، ولی مقدار تاثیر هر یک از آن‌ها با نوع لامپ، چراغ، هندسه تأسیسات و محیط تغییر می‌کند. در این میان، یکی از مهمترین عوامل، میزان و نوع آلودگی هوا در مناطق مختلف می‌باشد. به عنوان مثالی در این خصوص می‌توان به میزان آلودگی در مرکز یک شهر صنعتی اشاره کرد که بالاتر از میزان آن در یک روستاست و یا به اثر گرد و غبار خشک در یک معدن سنگ اشاره کرد که با شاخ و برگ محصولات کشاورزی و حشرات در یک مسیر پر رفت و آمد روستایی متفاوت می‌باشد. به همین دلیل هنگام تعیین انواع چراغ‌ها و ملزومات نگهداری آن‌ها باید به این تفاوت‌ها توجه گردد.

### ۱۲-۵-۱- کاهش لومن لامپ

نور خروجی از تمامی لامپ‌ها در طول مدت زمان بهره‌برداری از آنها کاهش می‌یابد. نرخ دقیق این کاهش به نوع لامپ و سیستم بالاست آن بستگی دارد. این کاهش، با تعویض مکرر لامپ‌های سوخته و یا با تعویض گروهی آنها بهبود می‌یابد. در جدول (۱۲-۱)

برای هفت نوع لامپ مختلف، این کاهش در قالب ضرایب نوعی نگهداری لامپ آورده شده که در موقع انجام طراحی روشنایی استفاده می‌گردند. برای سایر لامپها نیز این ضریب از تولیدکنندگان مربوطه دریافت می‌شود.

جدول (۱۲-۱): ضرایب نگهداری لومن لامپ (LLMF)

نوع لامپ							زمان کارکرد (هزار ساعت)
S	M	Q	L	FD		FS*	
				(Tph)	(Hph)		
۰/۹۸	۰/۸۲	۰/۸۷	۰/۹۸	۰/۹۵	۰/۸۲	۰/۹۱	۴
۰/۹۷	۰/۷۸	۰/۸۳	۰/۹۶	۰/۹۴	۰/۷۸	۰/۸۸	۶
۰/۹۴	۰/۷۶	۰/۸۰	۰/۹۳	۰/۹۳	۰/۷۴	۰/۸۶	۸
۰/۹۱	۰/۷۴	۰/۷۸	۰/۹۰	۰/۹۲	۰/۷۲	۰/۸۵	۱۰
۰/۹۰	۰/۷۳	۰/۷۶	۰/۸۷	۰/۹۱	۰/۷۱	۰/۸۴	۱۲

\* این مقادیر مربوط به دمای °C ۲۵ می‌باشند.

در جدول (۱۲-۲) نام لامپ‌هایی که در جدول (۱۲-۱) به صورت مخفف استفاده شده‌اند، نشان داده شده است.

جدول (۱۲-۲): نام کامل لامپها به همراه علائم اختصاری آنها

فلورسنت لوله‌ای	S	بخار سدیم پر فشار	FD
فلورسنت فشرده	M	متال هالید	FS
بخار سدیم کم فشار	Q	بخار جیوه پرفشار	L
هالوفسفات	Tph	تری فسفر	Hph

### ۱۲-۵-۲- ضریب بقای لامپ

بقای لامپ، احتمال تداوم عملکرد یک لامپ برای مدت زمانی مشخص می‌باشد. نرخ بقا به نوع لامپ و به‌خصوص در مورد لامپ‌های تخلیه‌ای به توان، فرکانس کلیدزنی و سیستم بالاست آنها بستگی دارد. لامپ‌های معیوب سبب کاهش شدت روشنایی و غیر یکنواختی نور در یک طرح روشنایی می‌شوند. این اثر با تعویض نقطه‌ای این لامپ‌ها حداقل می‌شود. جدول (۱۲-۳) مقادیر نوعی ضریب بقای لامپ را نشان می‌دهد.

جدول (۱۲-۳): ضرایب بقای لامپ (LSF)

نوع لامپ							زمان کارکرد (هزار ساعت)
S	M	Q	L	FD		FS	
				(Tph)	(Hph)		
۰/۹۸	۰/۹۸	۰/۹۳	۰/۹۲	۰/۹۹	۰/۹۹	۰/۹۸	۴
۰/۹۶	۰/۹۷	۰/۹۱	۰/۸۶	۰/۹۹	۰/۹۸	۰/۹۴	۶
۰/۹۴	۰/۹۴	۰/۸۷	۰/۸۰	۰/۹۹	۰/۹۳	۰/۹۰	۸
۰/۹۲	۰/۹۲	۰/۸۲	۰/۷۴	۰/۹۸	۰/۸۶	۰/۷۸	۱۰
۰/۸۹	۰/۸۸	۰/۷۶	۰/۶۲	۰/۹۶	۰/۷۰	۰/۵۰	۱۲



## ۱۲-۵-۳- آلودگی لامپ‌ها و چراغ‌ها

وجود آلودگی روی لامپ‌ها و چراغ‌ها عموماً موجب بیشترین مقدار اتلاف نور می‌شود. این میزان اتلاف نور بستگی به نوع و چگالی آلودگی موجود در هوا، طراحی چراغ و نوع لامپ دارد. تجمع این آلودگی بر روی سطوح منعکس‌کننده، با درزگیری محافظه لامپ چراغ در مقابل ورود گرد و غبار و رطوبت حداقل می‌شود. درزگیری قسمت‌های نوری چراغ با حداقل درجه حفاظت IP5X تاثیر قابل توجهی در این خصوص دارد.

جدول (۱۲-۴) مقادیر نوعی ضرایب نگهداری را برای تعدادی از چراغ‌ها نشان می‌دهد.

جدول (۱۲-۴): ضرایب نگهداری چراغ (LMF)

درجه حفاظت (IP) قسمت نوری چراغ									زمان نوردی (سال)
IP 6X			IP 5X			IP 2X			
میزان آلودگی محیط			میزان آلودگی محیط			میزان آلودگی محیط			
کم	متوسط	زیاد	کم	متوسط	زیاد	کم	متوسط	زیاد	
۰/۹۳	۰/۹۲	۰/۹۱	۰/۹۲	۰/۹۰	۰/۸۹	۰/۸۲	۰/۶۲	۰/۵۳	۱
۰/۹۲	۰/۹۱	۰/۹۰	۰/۹۱	۰/۸۸	۰/۸۷	۰/۸۰	۰/۵۸	۰/۴۸	۱/۵
۰/۹۱	۰/۸۹	۰/۸۸	۰/۹۰	۰/۸۶	۰/۸۴	۰/۷۹	۰/۵۶	۰/۴۵	۲
۰/۹۰	۰/۸۸	۰/۸۵	۰/۸۹	۰/۸۴	۰/۸۰	۰/۷۸	۰/۵۴	۰/۴۳	۲/۵
۰/۹۰	۰/۸۷	۰/۸۳	۰/۸۸	۰/۸۲	۰/۷۶	۰/۷۸	۰/۵۳	۰/۴۲	۳

## ۱۲-۵-۳-۱- دسته‌بندی آلودگی‌ها

در جدول (۱۲-۴) آلودگی‌ها در سه دسته کم، متوسط و زیاد به شرح زیر مشخص گردیده‌اند.

الف- آلودگی کم: در این نواحی هیچگونه فعالیت تولیدکننده دود یا گرد و غبار در نزدیکی تجهیزات وجود ندارد، سطح آلاینده‌های محیطی پایین بوده و ترافیک نیز سبک می‌باشد. این نواحی عموماً شامل مناطق مسکونی و روستایی بوده که آلودگی پایین دارند. میزان ذرات ریز محیط در این مناطق نیز بیش از ۱۵۰ میکروگرم در هر متر مکعب نیست.

ب- آلودگی متوسط: در این نواحی، فعالیت تولیدکننده دود یا گرد و غبار معمولی در نزدیکی تجهیزات وجود داشته و ترافیک نیز معمولی تا سنگین می‌باشد. در این مناطق، میزان ذرات ریز محیط نیز از ۶۰۰ میکروگرم در هر متر مکعب بیشتر نیست.

ج- آلودگی زیاد: در این نواحی توده دود یا گرد و غبار تولیدی توسط فعالیت‌های انجام شده در اطراف محل زیاد بوده و معمولاً چراغ‌ها را می‌پوشاند.

## ۱۲-۵-۴- آلودگی سطوح منعکس‌کننده نور در گذرگاه‌ها، تونل‌ها و زیرگذرها

وجود آلودگی بر روی سطوح ساختمانی سبب کاهش میزان بازتاب نور در محیط‌های سرپسته همچون تونل‌های مخصوص عبور عابرین پیاده، وسایل نقلیه و زیرگذرها می‌شود. از آنجا که در چنین مناطقی بازتاب نور نقشی اساسی در تشکیل منظره دید کاربران بازی می‌کند، لذا توصیه می‌شود که در این مناطق از تمامی سطوح منعکس‌کننده به صورت مرتب نگهداری به عمل آمده و تمیز گردند تا موجب حفظ سطح درخشندگی در محیط گردد.

## ۱۲-۶- ضریب نگهداری

در محاسبات طراحی سیستم روشنایی و به منظور لحاظ کردن استهلاک، یک ضریب نگهداری مناسب برای تاسیسات در نظر گرفته می‌شود. از آنجا که مقدار این ضریب، در صورت تغییر می‌تواند به‌طور قابل ملاحظه‌ای بر توان لامپ و تعداد چراغ‌های مورد نیاز برای تامین درخشندگی/شدت روشنایی سطح معبر تأثیر بگذارد، به همین دلیل می‌بایست مقدار آن در یک معبر ثابت باشد. بدین منظور با انتخاب دقیق تجهیزات و تعمیر و نظافت مکرر آن‌ها می‌توان به این هدف نائل شد.

ضریب نگهداری عبارت از نسبت درخشندگی/شدت روشنایی نور تولید شده توسط سیستم روشنایی بعد از یک دوره زمانی مشخص، به درخشندگی/شدت روشنایی نور اولیه تولید شده توسط آن سیستم پس از نصب می‌باشد.

$$MF = E_m / E_n \quad (1-12)$$

که در آن:

MF: ضریب نگهداری؛

$E_m$ : درخشندگی/شدت روشنایی نگهداری شده؛

$E_n$ : درخشندگی/شدت روشنایی اولیه.

با استناد به تعریف فوق، ضریب نگهداری به طریق زیر بدست می‌آید:

$$MF = LLMF \times LSF \times LMF (\times SMF) \quad (2-12)$$

که در آن:

LLMF: ضریب نگهداری لومن لامپ؛

LSF: ضریب بقاء لامپ؛

LMF: ضریب نگهداری چراغ؛

SMF: ضریب نگهداری سطح (این ضریب فقط در محل‌های سرپوشیده همچون تونلها و زیرگذرها بکار برده می‌شود).

## ۱۲-۶-۱- تعیین ضریب نگهداری

ضریب نگهداری می‌تواند براساس فرآیند گام به گام زیر تعیین شود:

گام ۱- لامپ و چراغ برای طرح انتخاب می‌شود.

گام ۲- بازه زمانی تعویض گروهی لامپ‌ها تعیین می‌گردد.

گام ۳- LLMF از جدول (۱-۱۲) و یا از اطلاعات سازنده لامپ با توجه به بازه زمانی تعیین شده در گام ۲ بدست می‌آید.

گام ۴- LSF از جدول (۳-۱۲) و یا از اطلاعات سازنده لامپ بدست می‌آید.

گام ۵- فاصله زمانی نظافت چراغ‌ها و مشخصات محیط اطراف آن تعیین می‌گردد.

گام ۶- پس از تعیین درجه IP چراغ، دسته‌بندی آلودگی محیطی و فاصله زمانی شستشو از گام ۵، LMF با توجه به جدول

(۴-۱۲) بدست می‌آید.

گام ۷- برای معابر سر بسته، SMF با توجه به جدول (۴-۱۲) برای بازه زمانی مشخص شده در گام ۵ بدست می‌آید.

گام ۸- با استفاده از رابطه (۱۲-۲) ضریب نگهداری (MF) تعیین می‌گردد.  
گام ۹- توصیه می‌شود که با تغییر اجزای مختلف، گام‌های ۱ تا ۷ تکرار گردد. در این صورت محدوده‌ای از گزینه‌های مختلف برای برنامه نگهداری جهت استفاده در طراحی روشنایی در اختیار خواهد بود.

## ۱۲-۷- سرویس سیستم‌های روشنایی

### ۱۲-۷-۱- امنیت پرسنل

حتی‌الامکان تجهیزات روشنایی نباید در هنگامی که روشن هستند، سرویس شوند. این کار در صورت لزوم باید تنها توسط اشخاص آموزش دیده صورت گیرد.

### ۱۲-۷-۲- دسترسی

برای دسترسی به چراغ‌ها به منظور تعمیر، تعویض و یا نظافت آن‌ها، باید تجهیزاتی نظیر سکوی‌های هیدرولیکی، داربست، نردبان، قلاب‌های ایمنی و غیره موجود باشند. همچنین برای دسترسی به چراغ‌ها این تجهیزات طوری استقرار یابند تا اپراتورها بتوانند به راحتی و با حفظ امنیت لازم بر روی آنها کار کنند.

### ۱۲-۷-۳- توصیه‌های کلی برای کاهش هزینه‌های نگهداری

در حین طراحی سیستم روشنایی می‌توان اجزای تجهیزات و روکش آن‌ها را به گونه‌ای انتخاب کرد که نیاز به دوره‌های تعمیر و نگهداری کاهش پیدا کند. به عنوان مثال از روکش‌هایی برای سطوح استفاده گردد که برای مدت زمان طولانی تمیز مانده یا به راحتی قابل تمیز کردن باشند.

در انتخاب چراغ‌ها نیز باید به گونه‌ای عمل گردد که تمیز کردن قسمت اپتیک آن‌ها آسان باشد و یا درجه حفاظت (IP) بالایی داشته باشند. همچنین انتخاب چراغ‌هایی که اجزاء کمی دارند موجب می‌گردد تا در صورت نیاز به تعمیرات، به راحتی از جای خود درآمده و دوباره نصب گردند.

از دیگر مواردی که طراح می‌تواند به تعمیر و نگهداری سیستم روشنایی کمک کند و کارایی نگهداری آن را افزایش دهد، عبارتند از:  
الف- برنامه‌ریزی برای سهولت نگهداری و دسترسی، نوع ابزار مورد نیاز برای انجام خدمات، داشتن اطمینان از موجود بودن لامپ‌ها و سایر قسمت‌های نوری و یا حتی چراغ‌های یدکی در موقع بهره‌برداری از سیستم، داشتن ارتباط تنگاتنگ با مهندسين تعمیرات و نگهداری برای اطمینان از درک نیازها و مراحل آن؛

ب- فراهم کردن یک برنامه تعمیرات و نگهداری جامع با دستورالعمل‌های مربوطه؛

ج- جمع‌بندی اطلاعات از اشتباهات احتمالی، خرابی و یا مشکلات تعمیرات و نگهداری سیستم روشنایی و استفاده از آن‌ها برای جلوگیری از تکرار در پروژه‌های آتی؛

د- استفاده از فونداسیون مناسب برای پایه‌ها به منظور حفظ سازه‌های فولادی از اثرات خوردنده زمین.

### ۱۲-۷-۴- پایش و گشت‌زنی به منظور شناسایی عیوب سیستم روشنایی

از آنجایی که هم‌اکنون "پایش از راه دور" طرح‌های روشنایی در دنیا عملی‌تر شده است و بهره‌وری اقتصادی بالاتری دارد، از گشت‌زنی ساده برای شناسایی عیوب سیستم روشنایی معابر، کمتر استفاده می‌کنند. در کشور ما نیز قبل از استفاده از این روش باید ارزیابی واقعی سود-هزینه برای این دو روش انجام پذیرفته و سپس در مورد تغییر آن تصمیم گرفته شود. ولی در حال حاضر در مواردی که روشن نبودن معبر باعث احتمال پیشامد خطر بزرگی می‌شود، پایش یا گشت‌زنی مداوم ضروری است. در مواردی هم که فعالیت‌های اجتماعی بیشتری در محل صورت می‌گیرد، می‌توان عموم مردم را به اعلام عیوب مشاهده شده، تشویق کرد. یک روش کارا در این زمینه، اختصاص یک خط تلفن رایگان و یا پست یک کارت تلفن از پیش پرداخت شده برای استفاده عموم می‌باشد. همچنین از پلیس محلی و یا نیروهای امنیتی نیز می‌توان در این زمینه کمک گرفت. البته برای عملی شدن این طرح، باید سیستم شناسایی ساده و واضحی برای تشخیص روشنایی نقاط مختلف موجود باشد.

گروه‌های گشت‌زنی برای ثبت خطاها می‌توانند از یک دفترچه ساده و یا یک ثبت داده جیبی استفاده نمایند. اصل مهم در این زمینه استمرار در گردآوری دقیق و زمانبندی شده اطلاعات و انتقال آن‌ها به مدیر بخش تعمیرات می‌باشد. این کار بخش مهمی از ثبت سلامت عمومی تأسیسات روشنایی را تشکیل داده و باعث افزایش بهره‌وری اقتصادی آن می‌گردد. ثبت‌های عمومی باید جزئیات زیر را شامل شوند:

الف- شماره مشخصه (که بر روی دکل یا پایه ثبت شده است)؛

ب- مکان؛

ج- ارتفاع نصب و طول بازو؛

د- نوع نصب (پایه، دکل، دیواری)؛

ه- نوع چراغ؛

و- نوع و توان منبع روشنایی؛

ز- دستگاه کنترل، تجهیزات کلیدزنی، وضعیت فیوز و غیره؛

ح- وضعیت منبع تغذیه؛

ط- تاریخ نگهداری دوره‌ای و تعویض گروهی لامپ‌ها (در جاهایی که قابل کاربرد است).

همچنین تیم‌های تعمیراتی که در روز کار می‌کنند باید قادر باشند نه تنها لامپ‌های سوخته را تعویض کنند، بلکه باید مهارت و تجهیزات لازم برای تشخیص و تعمیر عیوب ساده دستگاه کنترل و سایر اجزای الکتریکی را نیز در محل داشته باشند. چراغ‌هایی هم که قابل تعمیر در محل نباشند، باید به کارگاه‌های مرکزی برده شوند تا اجزای اصلی آن‌ها تعمیر و تعویض شوند.

### ۱۲-۷-۵- مواد مورد استفاده برای نظافت

مواد و روش‌های مورد استفاده برای نظافت با توجه به نوع آلودگی و جنس جسمی که باید تمیز شود تعیین می‌شوند. برای مواد پلاستیکی توصیه می‌شود که با استفاده از مواد آنتی‌استاتیک پرداخت نهایی بر روی آن‌ها انجام شود.

**الف- نظافت عمومی-** در این روش نظافت، اولین و معمول‌ترین ماده مورد استفاده، انواع شوینده شیمیایی می‌باشد که شامل افزودنی‌هایی با غلظت مختلف است. در این نوع نظافت استفاده از ترکیب‌هایی که بعد از نظافت نیازی به شستشو با آب ندارند، سودمند است.

**ب- نظافت سنگین برای سطوح با غلظت روغنی-** در این نوع شستشو از نوع دوم پاک‌کننده‌های مایع که مخصوص شستشوی سنگین است، استفاده می‌شود. ممکن است این پاک‌کننده شامل شوینده‌ها، حلال‌ها و ساینده‌ها باشد. چنین پاک‌کننده‌ای برای پاک کردن آلودگی‌های روغنی مفید است. اینگونه پاک‌کننده‌ها باید قبل از استفاده آزمایش شوند تا اطمینان حاصل گردد که باعث صدمه به مواد و یا به جای گذاشتن رسوب بر روی آن‌ها نمی‌شوند.

**ج- نظافت در شرایط صنعتی با غلظت روغنی بسیار بالا-** این نوع نظافت برای سطوح شدیداً روغنی، نظیر تونل‌ها استفاده می‌شود. در این نوع شستشو از دستگاه‌های پاک‌کننده با بخار فشار بالا، به شرط آنکه به تجهیزات شسته شده با این روش صدمه‌ای وارد نکند، استفاده می‌شود.

**د- نظافت با امواج ماوراء صوت-** در این روش اجزایی که باید تمیز شوند، معمولاً از محل نصب خود جدا شده و در داخل یک مخزن مخصوص که حاوی یک مایع پاک‌کننده و چند مبدل است قرار داده می‌شود. این مبدل‌ها امواج صوتی تولید می‌کنند که سبب تولید حباب‌های میکروسکوپی می‌شود که عمل شستشوی شدیدی را بر روی یک سطح کوچک پدید می‌آورند. زمان شستشوی معمول در این روش بین ۲ تا ۱۰ دقیقه است. اگر شیئی که باید تمیز شود بسیار کثیف باشد، ممکن است نیاز به یک شستشوی اولیه داشته باشد و پس از این عمل نیز ممکن است نیاز باشد تا با آب شستشو داده شود. استفاده عمده از این روش در نظافت حباب‌های نورشکن شیشه‌ای است. در هنگام استفاده از این روش باید توجه کرد که به موادی که نظافت می‌شوند، آسیبی نرسد.

## ۱۲-۷-۶- تعویض لامپ

هر چه از عمر لامپ‌ها می‌گذرد، به تدریج شار نوری آنها کاهش می‌یابد. علاوه بر افت تدریجی نور خروجی، در میان انواع مختلف آنها تعدادی از لامپ‌ها نیز وجود خواهند داشت که به شکلی زودرس می‌سوزند (یعنی هنگامی که خروجی لامپ هنوز به اندازه کافی می‌باشد). تعداد این نوع لامپ‌ها با ضریب بقای لامپ مشخص می‌گردد.

از طرف دیگر اغلب لامپ‌های تخلیه‌ای قبل از اینکه در نهایت بسوزند، یک وضعیت «گردشی» را آغاز می‌کنند، بدین معنی که هنگامی که سرد هستند، روشن می‌شوند ولی بعد از مدت کوتاهی کارکرد خاموش می‌شوند. سپس لامپ خنک می‌شود و دوباره روشن می‌شود. از آنجا که این وضعیت گردشی از طریق مشاهده کسانی که به منظور تعمیر و نگهداری سرکشی می‌کنند، به سختی قابل تشخیص است، به همین دلیل با استفاده از مدارهای جرقه‌زن شناسایی می‌گردد. زیرا در این مدارها، اگر لامپ، بدون وقفه در منبع تغذیه خاموش شود، کلید آن مدار باز می‌شود. با توجه به این موارد لازم است که در بازه‌های زمانی مشخصی لامپ‌ها طی یک برنامه نگهداری تعویض گردند. در این صورت، کل هزینه‌های تعویض لامپ عبارت از هزینه لامپ و هزینه شخصی که این کار را انجام می‌دهد، خواهد بود. هزینه شخص نیز شامل هزینه سفارش، نگهداری لامپ در انبار، نصب لامپ جدید، دفع لامپ خراب، سیستم تعویض لامپ و در دسترس بودن چراغ‌ها خواهد بود. به طور کلی این سیستم‌های تعویض لامپ دو دسته‌اند: تعویض «نقطه‌ای» که در آن هر لامپ معیوبی تعویض می‌شود و یا تعویض «گروهی» که در آن همه لامپ‌ها (معیوب یا سالم) در زمانی کمتر از عمر نامی متوسط لامپ تعویض می‌گردند. در اکثر پروژه‌ها یک برنامه تعویض ترکیبی نقطه‌ای/گروهی انجام می‌شود. در این

میان، در مکان‌هایی که سوختن یک لامپ موجب تاریکی و وقوع ناامنی می‌گردد، لامپ معیوب باید سریعاً تعویض شود. همچنین نصب چراغ‌هایی با چند لامپ موجب حداقل شدن تاثیر سوختن لامپ‌ها در روشنایی معبر می‌شود.

الف- تعویض نقطه‌ای لامپ‌ها تنها هنگامی که می‌سوزند

این روش در ابتدا گزینه مناسبی به نظر می‌رسد، ولی می‌تواند گزینه پرهزینه‌تری باشد، به ویژه اگر هزینه‌های نیروی انسانی بالا باشد. همچنین این عیب را نیز دارد که در آن بسیاری از لامپ‌ها در تأسیسات روشنایی می‌توانند به مرز سوختن نزدیک شده و نور بسیار کمتری را نسبت به مقادیری که در طراحی تأسیسات روشنایی اولیه فرض شده است، بدهند.

ب- تعویض همه لامپ‌ها بصورت گروهی با لامپ‌های جدید بعد از یک دوره زمانی مشخص

این روش معمولاً کاراترین روش از لحاظ هزینه می‌باشد، ولی باید به گونه‌ای اصلاح شود تا لامپ‌هایی را که اخیراً به صورت اتفاقی سوخته‌اند و تعویض شده‌اند، از سایر لامپ‌ها مستثنی کند. متناوباً، چنین لامپ‌هایی (که با دقت از لحاظ تاریخ کدگذاری شده‌اند) می‌توانند بازیابی شده و برای تعویض‌های نقطه‌ای آینده استفاده شوند.

به همین دلیل در عمل مصالحه‌ای بین این دو روش صورت می‌گیرد به این شکل که پس از طی ۷۰٪ اول بازه زمانی بین دو تعویض گروهی، تنها لامپ‌های سوخته برای تعویض «نقطه‌ای» و جایگزینی با لامپ نو انتخاب می‌شوند. سپس در اولین تعویض گروهی، سایر لامپ‌ها با لامپ نو جایگزین شده و لامپ‌های تعویض شده نقطه‌ای قبلی که لامپ‌های سالمی بوده و کمتر کار کرده‌اند، باقی مانده و می‌توانند برای تعویض نقطه‌ای در بازه زمانی بعدی استفاده شده و یا در تعویض گروهی بعدی تعویض شوند. در این روش و به علت امکان بیشتر در سوختن قبل از موعد لامپ‌های جدید، توصیه می‌گردد که تأسیسات روشنایی پس از تعویض گروهی و بعد از تقریباً ۱۰۰ ساعت کارکرد هم، در هنگام شب بازرسی و فقط لامپ‌های جدید سوخته تعویض نقطه‌ای شوند.

## ۱۲-۷-۶-۱- هزینه تعویض لامپ

الف- هزینه تعویض نقطه‌ای به ازای هر لامپ

$$(۳-۱۲)$$

که در آن:

$C_s$ : هزینه تعویض نقطه‌ای هر لامپ؛

$L$ : هزینه لامپ؛

$S$ : هزینه شخص برای تعویض نقطه‌ای همراه با هزینه‌های بازرسی اولیه؛

$E$ : هزینه تجهیزات مورد استفاده برای دسترسی به چراغ‌ها؛

$D$ : هزینه دفع لامپ خراب.

ب- هزینه تعویض گروهی به ازای هر لامپ

$$(۴-۱۲)$$

که در آن:

$C_g$ : هزینه تعویض گروهی به ازای هر لامپ؛

$$C_s=L+S+E+D$$

$$C_g=L+B+E+D$$

B: هزینه شخص برای تعویض گروهی به‌ازای هر لامپ؛

ج- هزینه تعویض ترکیبی نقطه‌ای و گروهی به‌ازای هر لامپ

$$C_t = C_g + FC_s \quad (5-12)$$

که در آن:

$C_t$ : هزینه تعویض ترکیبی نقطه‌ای و گروهی به‌ازای هر لامپ؛

F: کسری از لامپها که قبل از دوره تعویض آنها سوخته و تعویض می‌شوند.

### ۱۲-۷-۶-۲- نکات قابل توجه و بررسی اقتصادی سیستم‌های روشنایی معابر

الف- لامپها می‌توانند به صورت عمده خریداری شوند و برای تعویض نقطه‌ای در انبار نگهداری گردند. لامپهای یدکی نیز می‌توانند به عنوان بخشی از خریدهای اولیه طرح در نظر گرفته شوند.

ب- هزینه تعویض گروهی لامپها به استهلاک شار لامپ، به خصوص به نرخ بقا بستگی دارد. هر چه در فاصله زمانی تعویض لامپها، لامپهای بیشتری سالم مانده باشند، تعویض نقطه‌ای هزینه کمتری را در بر خواهد داشت.

ج- از آنجا که فاصله‌های زمانی تعویض لامپ به ساعات کارکرد آن بستگی دارد، به همین دلیل در بررسی اقتصادی، ساعات کار سالانه لامپ مطابق با جدول (۵-۱۲) منظور می‌گردد.

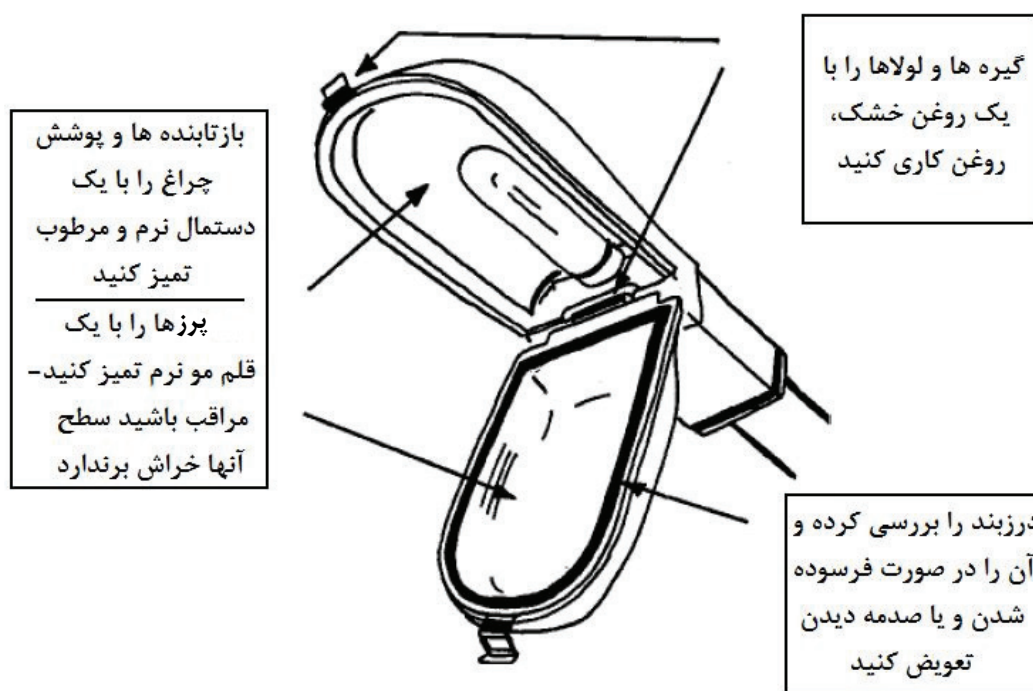
جدول (۵-۱۲): ساعات کار سالانه لامپ

ساعات کارکرد سالیانه	نوع بهره‌برداری
۸۷۶۰	پیوسته
۴۲۰۰	کل شب (از غروب تا طلوع آفتاب)

### ۱۲-۷-۷-۷- چراغ

#### ۱۲-۷-۷-۱- نکات فنی در مورد نظافت چراغ

نکات فنی اصلی برای تیم‌های نظافت در شکل (۲-۱۲) آمده است.



شکل (۱۲-۲): نکات فنی اصلی در نظافت چراغ‌ها

#### ۱۲-۷-۷-۲- دستورالعمل نظافت چراغ

در هنگام نظافت چراغ باید تمامی سطوح آن با دقت کافی تمیز شوند. بعضی از سطوح چراغ به سائیدگی بسیار حساسند. برای مثال، آلومینیوم براق استفاده شده در رفلکتور بسیار به سائیده شدن حساس است. بعضی از پلاستیک‌ها، آکرلیک و به‌ویژه پلی‌کربنات‌ها نیز اینگونه‌اند. در این خصوص باید آموزش لازم به پرسنل تعمیرات و نگهداری داده شود.

این پرسنل هنگام کار با پلاستیک‌ها باید کاملاً مراقب باشند، زیرا آن‌ها با گذر زمان خاصیت شکنندگی پیدا می‌کنند. همچنین پلاستیک‌ها بسته به ماده اصلی به‌کار رفته در آن‌ها، محیط و ارتفاع نصب (ارتفاع‌های بالاتر تأثیرات ماورای بنفش بیشتری دارند)، منبع نور و دمایی که جسم در آن کار می‌کند، ممکن است به شدت زرد شوند به‌طوری‌که نیاز به تعویض داشته باشند.

از طرف دیگر رفلکتورهای آلومینیومی نیز باید با یک محلول گرم محتوی صابون شسته شده و قبل از اینکه توسط هوا خشک شوند به خوبی با آب شستشو گردند. لنزهای منشوری و یا غیر شفاف پلاستیکی باید با یک دستمال مرطوب (آغشته به یک شوینده غیریونی و آب) تمیز و با اسپری یا واکس غیر استاتیک پوشش داده شده و سپس خشک شوند. لعاب شیشه، لعاب کوره‌ای و اپتیک‌های شیشه‌ای باید با یک دستمال مرطوب آغشته به یک محلول رقیق ماده شوینده و آب پاک شوند. همچنین باید توجه شود تا زمانی که اجزای چراغ به کلی خشک نشده‌اند، چراغ درزبندی نشود.

پس از نظافت چراغ باید دقت گردد که لامپها موقعیت خود را نسبت به رفلکتورها و پوشش محافظ آنها حفظ کنند، به ویژه اگر پوشش محافظ رفلکتورها عناصر پخش‌کننده‌ای را بر روی سطح داخلی خود داشته باشند. درزبندی‌ها نیز باید کارایی بالایی در ممانعت از ورود گرد و غبار، آلودگی، حشرات و رطوبت داشته باشند. در طی بیست سال اخیر، واحدهای درزبندی پرتویی مدرن با



درجه IP66 ساخته شده‌اند، ولی اکثر چراغ‌هایی که هم اکنون استفاده می‌شوند، نسبت به نگهداری ضعیف بسیار آسیب‌پذیرند. هنگامی که لامپ تعویض می‌شود، درزبندی‌ها به شکل غیر قابل اجتنابی به هم می‌ریزد لذا در این حالت، به خصوص اگر پرسنل نگهداری به خوبی تعلیم داده نشده باشند، این خطر وجود دارد که چراغ به اندازه کافی در مقابل نفوذ هوا محافظت نشود. این مسأله سبب می‌شود که سطوح نوری چراغ به تدریج فرسوده شوند.

### ۱۲-۷-۳- نگهداری از پایه‌های چراغ

در تأسیسات روشنایی معابر، مراقبت و نگهداری از پایه‌ها بخش مهمی از وظایف نگهداری کل سیستم است. این امر می‌بایست در پایه‌های روشنایی ثابت، برج‌ها یا بازوهای متصل شده به دیوار، با انجام بازرسی‌های مکرر و رنگ‌کردن آن‌ها به همراه پایش مکرر شرایط زمین صورت پذیرد. برای سازه‌های با عمر بیش از ۲۰ سال هم باید فکری در مورد پایداری کل سازه و در نهایت برنامه‌ای برای جایگزینی آن‌ها ارائه شود.

در این بین، سیستم روشنایی با پایه‌های بلند و یا سیستم‌هایی که در آنها از سایر روش‌های نصب مشتمل بر تجهیزات پیچیده‌تر مکانیکی، هیدرولیکی و الکتریکی استفاده می‌شود، نیاز به نگهداری بیشتری دارند. این سیستم‌ها باید طبق توصیه‌های سازنده به طور مرتب و بسته به شرایط محلی بازرسی شوند و تمهیدات لازم برای نگهداری آنها انجام شود. همچنین در مکان‌هایی که پایه‌های روشنایی لولادار یا وینچ‌دار و یا دکل‌های یکپارچه نصب شده است، بازدید مرتب از طناب‌ها و قرقره‌ها باید توسط شخص متخصص صورت گیرد. نظافت و روغن‌کاری کل بخش‌های متحرک نیز باید به عنوان بخشی از برنامه نگهداری معمول قرار گیرد.

### ۱۲-۷-۸- فرسودگی پایه چراغ

معمولاً پایه‌ها به‌خاطر استحکام طراحی، فاکتورهای زیبایی و تناسب کلی‌شان انتخاب می‌شوند. در انتخاب یک پایه باید توجه شود که در طی عمر یک سازه، نگهداری دوره‌ای آن نیز لازم است. پایه‌های روشنایی عموماً به گونه‌ای ساخته می‌شوند که در زمان ساخت در مقابل فرسودگی محافظت می‌شوند. با این وجود، مسائل تخریب محیطی و صدمات تصادفی می‌تواند به شکل قابل توجهی بر عمر و در نتیجه استحکام ساختمانی آن‌ها تاثیر بگذارد. به همین دلیل در برنامه‌های مداوم بازرسی باید نتایج مطالعات بصری و احتمالاً الکترونیکی ثبت شود تا اطمینان حاصل گردد که در صورت پیشرفت هرگونه خرابی سازه، اقدامات ترمیمی لازم صورت گیرد. در این زمینه باید توجه خاصی به سطوح داخلی سازه‌های فولادی جوشکاری شده گردد که در زمین کاشته شده‌اند و فرسودگی آنها ممکن است شناسایی نشود. پایه‌های چوبی هم در مقابل صدمات ناشی از وسایل نقلیه آسیب‌پذیرترند، لذا باید بازرسی‌های آن‌ها همزمان با بازدیدهای نگهداری تجهیزات الکتریکی و چراغ صورت گیرد و در صورت لزوم، اقدامات اصلاحی در زمان مناسب انجام شود.

### ۱۲-۷-۹- اجزای الکتریکی

هر تجهیز الکتریکی به‌خودی‌خود یک تهدید برای ایمنی محسوب می‌شود و بازرسی، نگهداری و آزمایش مرتب آن اهمیت خاصی دارد. تعویض هر جز باید با توجه به خطر بالقوه‌ای که آن جزء بر عملکرد ایمن تأسیسات ایجاد می‌کند، صورت گیرد. از آنجایی‌که تکنولوژی روشنایی دائماً در حال پیشرفت است، با نصب لامپ‌ها یا سیستم‌های کنترلی جدید و یا تعویض کل سیستم، علی‌رغم

عملکرد ایمن سیستم‌های روشنایی قدیمی، سود بیشتری حاصل می‌گردد. در چنین مواردی می‌توان سرمایه‌گذاری انجام شده را با صرفه‌جویی قابل توجهی که در مصرف انرژی و هزینه خدمات انجام می‌شود، مستهلک کرد. از امتیازات دیگر این کار می‌توان بهبود ظاهر و دید عمومی سیستم روشنایی جدید را نام برد.

## ۱۲-۸- جلوگیری از تابش نور توسط درختان

شاخ و برگ درختان به خصوص در سطح پایین‌تر می‌توانند مشکلات جدی در دستیابی به یک سیستم روشنایی مطلوب ایجاد کنند. به همین دلیل هرس کردن متناوب و به‌موقع آنها برای مقابله با رشدشان امری ضروری است. پرسنل مسئول این کار باید ارتباط نزدیکی با شهرداری‌ها و یا صاحبان مستقلات داشته باشند تا علاوه بر تامین روشنایی مطلوب، حداقل آسیب ظاهری و فیزیولوژیک را به درختان وارد کنند.

این هرس کردن، بازده نوری را به‌طور متوسط به میزان یک سوم افزایش می‌دهد و حتی در بعضی از مناطق بحرانی با قابلیت دید کم می‌تواند بازده نوری را تا دو برابر افزایش دهد.

## ۱۲-۹- استهلاک پخش‌کننده و رفلکتور

در یک چراغ، مستهلک شدن بخش‌های مختلف رفلکتور و پخش‌کننده‌ها مثل حباب موجب اتلاف نور می‌گردد. نحوه نگهداری این قسمت از تجهیزات نوری چراغ و مواد استفاده شده در شستشو، تاثیر زیادی بر میزان استهلاک آنها دارد.

## ۱۲-۹-۱- حباب و پخش‌کننده‌ها

### ۱۲-۹-۱-۱- شیشه

بازیابی و رساندن به حالت اولیه شیشه از طریق تمیز کردن آن به راحتی انجام می‌شود. ولی نظافت نکردن شیشه برای مدتی طولانی به‌ویژه در حباب‌های منشوری می‌تواند منجر به مشکل شدن بازیابی و رسیدن به حالت اولیه شیشه شده و حتی گاهی سبب صدمه دیدن سطوح آن نیز می‌گردد (مانند سوراخ شدن). از طرف دیگر نظافت نکردن آن منجر به کاهش نور خروجی و تغییر توزیع پخش نور چراغ می‌شود و این مساله سبب کاهش روشنایی سطوح شده و توزیع نور را تنزل می‌دهد.

### ۱۲-۹-۱-۲- اکریلیک (PMMA- پلی متیل متاکریلات) و پلی کربنات (PC)

فرسایش این مواد عموماً ناشی از آلودگی آلاینده‌ها و عمر مواد است. استفاده نامناسب از حلال‌ها و یا قرار گرفتن در معرض آنها به دلیل تاثیر شدیدی که بر ساختار این مواد می‌گذارند سبب فرسایش سریع آنها می‌شود. تمیز کردن مرتب با پاک‌کننده‌ای ملایم و آب، شفافیت و وضوح این مواد را باز خواهد گرداند. دوده‌های غلیظ را باید با الکل سفید یا سایر پاک‌کننده‌ها که خصوصاً برای PMMA یا PC فرموله شده‌اند، پاک کرد و سپس خوب با آب شست. سمباده‌ها و سیم‌های ظرفشویی به سطح صدمه وارد می‌کند و در نتیجه میزان پراکندگی نور افزایش می‌یابد.

چسب‌هایی که در سازه و تجهیزات استفاده می‌شود باید با هم سازگار باشند، در غیر این صورت ممکن است فرسایش (کوتاه‌مدت یا بلندمدت) اتفاق بیفتد.

#### ۱۲-۹-۱-۲-۱-اکرلیک

اشکال اصلی این مواد شکنندگی نسبی آن‌ها می‌باشد، به طوری که در مقابل ضربه به اندازه کافی مقاوم نمی‌باشند؛ اگرچه در مدل‌های سخت‌شده آنها این ویژگی بهبود یافته است. اما در عوض این مواد با حضور UV خوب کار می‌کنند. فقط از آنجا که پس از گذشت مدت طولانی (بیش از ۱۰ سال) استقامت اکرلیک تدریجاً از بین رفته و ترک می‌خورد، لذا این بخش از چراغ که از این ماده ساخته شده است باید به صورت جزیی قابل تعویض باشد.

#### ۱۲-۹-۱-۲-۲-پلی کربنات

مزیت اصلی این ماده نسبت به PMMA استقامت و مقاومت بالاتر آن در مقابل ضربه است. البته این ماده در حضور UV ناشی از نور روز و یا لامپ‌های داخل آن دچار فرسایش می‌شود. این فرسایش با افزایش دما تسریع نیز می‌گردد. لذا مهم است که در حضور UV، دمای عملکردی آن از  $90^{\circ}\text{C}$  -  $100^{\circ}\text{C}$  بالاتر نرود. از طرف دیگر این ماده به دلیل فرسایش سریع، معمولاً توسط جذب‌کننده‌های UV محافظت می‌شود. این جذب‌کننده‌ها می‌توانند هم به صورت مکمل‌های افزودنی به ماده خام اولیه و هم به صورت یک پوشش محافظ سطح به کار روند. البته از آنجا که این جذب‌کننده‌ها به مرور زمان تحلیل می‌روند لذا تنها زمان فرسایش را به تأخیر می‌اندازند و معمولاً سبب می‌شوند که عمر تجهیزات تا چند سال افزایش یابد. همچنین در مورد پلی‌کربنات‌های غیر شفاف لازم به ذکر است که معمولاً در مقابل UV حساس‌تر می‌باشند، زیرا این امر به دلیل وجود افزاینده‌های پخش‌کننده نور در آنها بوده که میزان تابش جذب شده را افزایش می‌دهند. به همین دلیل پوشش جذب‌کننده UV سطحی توصیه می‌شود. در این مواد، فرسایش سبب شکنندگی (از دست دادن استقامت و مقاومت در برابر ضربه) و زرد شدن (از دست دادن قابلیت عبور نور) می‌شود. لذا این بخش از چراغ که از این ماده ساخته می‌شود باید به صورت جزیی قابل تعویض باشد. در این مواد نیز نظافت مانند موارد قبلی است، فقط باید دقت گردد که PC در مقایسه با اکرلیک نرم‌تر بوده و مقاومت کمی در مقابل ساییدگی دارد.

#### ۱۲-۹-۲-رفلکتور

#### ۱۲-۹-۱-آلومینیوم

سطح منعکس‌کننده از جنس آلومینیوم در صورت حفاظت نشدن، اکسید شده و دچار فرسایش می‌شود. روش معمول در محافظت آن، آند کردن سطح است. این کار می‌تواند یا به صورت مجزا و بعد از شکل‌گیری رفلکتور و یا به صورت یک پوشش محافظ در حین تولید ورقه آلومینیوم انجام شود. ضخامت این لایه می‌تواند از ۱ میکرون تا ۲۵ میکرون تغییر کند ولی هرچه ضخیم‌تر باشد، اگر چه سبب محافظت بیشتری می‌گردد ولی میزان پراکندگی نور توسط آن نیز افزایش می‌یابد. به همین دلیل لایه‌های آندی با ضخامتی در حدود ۲ تا ۳ میکرون مناسب می‌باشند زیرا ضمن محافظت از خوردگی، از سطح انعکاس بالایی نیز برخوردار می‌باشند.

از طرف دیگر قرار گرفتن این نوع رفلکتورها در معرض یک جو مرطوب، منجر به سوراخ شدن سطح آنها و کاهش تدریجی بازتابش نور می‌گردد. همچنین ورود آلودگی به داخل چراغ سبب افت قابل ملاحظه‌ای در بازتاب و یا شفافیت چراغ شده و به تبع آن باعث افت نور خروجی و تغییر منحنی پخش نور آن می‌گردد. به همین دلیل با قرار دادن رفلکتور در داخل یک محفظه درزبندی شده، از کاهش عمر آن تا حد قابل قبولی جلوگیری کرده و آن را حفاظت می‌نمایند. برای شستشوی آن نیز از آبی با کشش سطحی پایین به‌همراه یک پارچه بافته شده نخی مخصوص یا چرم نازک استفاده می‌شود.

#### ۱۲-۹-۲-۲- پلاستیک با پوشش فلزی

حفاظت از این نوع رفلکتور با زدن لاک و الکل به سطح پوشش آلومینیومی آن انجام می‌شود؛ به طوری که در ابتدا لاک و الکل را با اسپری به سطح آن پاشیده و سپس آن را گرما می‌دهند. البته در این نوع رفلکتور به دلیل استفاده از لاک و الکل، سطح آن با گذشت زمان تا حدی زرد می‌شود. بخصوص آنکه برای رفلکتورهایی که در دمای بسیار بالا کار می‌کنند، همین امر موجب تسریع فرسایش آنها شده و ممکن است حتی به اتصال بین پوشش فلزی و لایه زیرین نیز صدمه وارد شود. در این رفلکتورها برای جلوگیری از صدمه به پوشش لاکی محافظ، شستشو باید به آرامی و بدون استفاده از سمباده و حلال‌ها صورت گیرد. ولی در صورت درزبندی شدن محفظه، شستشوی آنها غیرضروری بوده و می‌تواند انجام نگیرد.

#### ۱۲-۹-۳- شیشه

امروزه به جز در کاربردهای خاص، از شیشه‌های نقره‌اندود شده به‌ندرت استفاده می‌شود. در این نوع رفلکتورها، پوشش روی سطح آن، نقره را از اکسید شدن محافظت می‌کند. همچنین لایه‌های رفلکتور در مقابل فرسایش ناشی از رطوبت آسیب‌پذیرترند (به خصوص در معابر مجاور دریا)، به همین دلیل لازمه استفاده از آنها در یک چراغ، درزبندی کامل آن است. در این رفلکتور با تمیز کردن شیشه، خصوصیات بازتابندگی آن حفظ می‌شود ولی باید دقت گردد که پوشش محافظ آن آسیب نبیند.

#### ۱۲-۱۰- دستورالعمل تعویض لامپ

پرسنل تعمیر و نگهداری می‌بایست از وارد شدن صدمه به سرپیچ و یا اجزای دیگر چراغ در موقع تعویض لامپ جلوگیری نمایند. همچنین آنها باید موقعیت اولیه چراغ را ثبت و علامت‌گذاری کنند تا هنگامی که عمل تعویض لامپ انجام شد، بتوانند چراغ را به موقعیت اولیه‌اش برگردانند.

#### ۱۲-۱۱- دفع تجهیزات

#### ۱۲-۱۱-۱- دفع لامپ‌ها

برای دفع لامپ‌ها می‌بایست حتی‌الامکان از شکستن و خرد کردن کنترل نشده لامپ و بخصوص لامپ‌های حاوی جیوه جلوگیری شود. بدین منظور سوزاندن آن نیز توصیه نمی‌شود. البته ممکن است مدیر بخش ضایعات، برای کاهش حجم دفع و یا بازیافت مواد،

روش خرد کردن کنترل شده لامپ‌ها را برگزیند. ولی اگر باز یافت به عنوان یکی از گزینه‌های دفع نباشد، می‌بایست لامپ‌های از کار افتاده را با اخذ مجوز و تحت تدابیر حفاظتی خاص در محل‌های تعیین شده دفن کرد.

#### ۱۲-۱۱-۱-۱- لامپ‌های بخار سدیم کم فشار

لامپ‌های بخار سدیم کم فشار حاوی فلز سدیم‌اند که با آب واکنش نشان می‌دهد. این واکنش خطرانی همچون خوردگی بالای محلول هیدروکسید سدیم، اشتعال‌پذیری و قابلیت انفجار بالای گاز هیدروژن دارد. به همین دلیل این لامپ‌ها باید قبل از دفع تحت شرایط کنترل شده‌ای شکسته شده و با آب مخلوط گردند. بدین منظور می‌بایست در یک فضای خشک، حداکثر ۲۰ لامپ با دقت درون یک مخزن خشک بزرگ شکسته شوند. سپس وقتی یک چهارم مخزن از خرده‌های لامپ پر شد، اپراتور از راه دور و با استفاده از یک شلنگ، مخزن را پر از آب می‌کند. در این حالت آب با سدیم واکنش نشان داده و در نهایت یک محلول سود سوزآور رقیق به همراه خرده‌های شیشه وجود خواهد داشت که می‌تواند به صورت طبیعی دفع شود.

#### ۱۲-۱۲- تامین ایمنی در تعمیر و نگهداری سیستم روشنایی

یکی از پارامترهایی که باید در هنگام طراحی سیستم روشنایی به آن توجه کرد، وجود ایمنی کافی هنگام انجام تعمیر و نگهداری سیستم‌ها و هزینه لازم جهت انجام آن است. در معابری که در آن‌ها محدودیت‌های خاصی جهت تعمیر و نگهداری سیستم‌های روشنایی وجود دارد، طراح در انتخاب سیستم روشنایی مناسب با محدودیت مواجه می‌باشد. به همین دلیل باید در مرحله‌ی طراحی موارد زیر مدنظر قرار گیرند:

الف- باریک بودن باند اضطراری و عدم پیوستگی آن در طول معبر؛

ب- نیاز به باند قابل کنترل مخصوص کار برای انجام تعمیر و نگهداری؛

ج- ایمنی پرسنل تعمیر و نگهداری و همچنین تجهیزات مورد استفاده آن‌ها در هنگام کار؛

د- حداقل بودن اختلال ایجاد شده برای ترافیک در هنگام انجام تعمیر و نگهداری؛

ه- تعمیر و نگهداری سیستم روشنایی نصب شده در وسط یک معبر دو طرفه، در این حالت جهت حفظ ایمنی پرسنل و تجهیزات لازم است که در مسیر حرکت خودروها از باند سمت چپ در یک یا حتی هر دو جهت معبر انحراف ایجاد گردد.

و- تعمیر و نگهداری سیستم روشنایی نصب شده در کنار یک معبر دو طرفه، در این حالت جهت حفظ ایمنی پرسنل و تجهیزات لازم است که در مسیر حرکت خودروها از باند سمت راست در هر کدام از جهت‌های معبر، انحراف ایجاد گردد.

ز- تعمیر و نگهداری سیستم روشنایی نصب شده در کنار یک معبر دو طرفه با باند اضطراری، در این حالت که نیاز به اشغال باند اضطراری توسط وسایل نقلیه‌ی تعمیر و نگهداری می‌باشد، اگر ناحیه ایمن جهت انجام این کار با باند ترافیکی سمت راست هم‌پوشانی داشته باشد، لازم است که در مسیر حرکت خودروها از باند سمت راست انحراف ایجاد گردد.

## ۱۲-۱۳- فاصله ایمن کار در مجاورت خطوط هوایی

در طی هر یک از مراحل نصب، راه‌اندازی، بهره‌برداری و تعمیر و نگهداری سیستم روشنایی معابر واقع شده در مجاورت خطوط هوایی، باید جهت ایمنی پرسنل فاصله‌ی مناسبی با این خطوط رعایت گردد. در این مواقع، فاصله ایمن کار با اتخاذ تدابیری چون ارتفاع نصب پایین‌تر و یا استفاده از پایه‌های روشنایی تاشو بدست می‌آید. همچنین هنگام استفاده از آرایش نصب محوری در معبر نیز امکان دارد که گسستگی‌های خاصی در این نوع آرایش مورد نیاز باشد تا فاصله ایمن کار در هنگام تعمیر و نگهداری آن تامین گردد.

## ۱۲-۱۴- تجهیزات تعمیر و نگهداری

مدت زمان تعمیرات و هزینه نگهداری برای یک سیستم روشنایی، با انتخاب تجهیزات نگهداری، متناسب با نیازهای سیستم، به شکل قابل توجهی کاهش می‌یابد. برای تسهیل این امر، انواع مختلف تجهیزات تعمیر و نگهداری موجود می‌باشند. انتخاب این تجهیزات به فاکتورهای مختلفی نظیر ارتفاع نصب، وسعت ناحیه، در دسترس بودن واحدهای روشنایی و موانع موجود در ناحیه بستگی دارد. بعضی از این تجهیزات تعمیر و نگهداری به شرح زیر می‌باشند:

الف - نردبان‌ها: از نردبان‌ها اغلب در برنامه‌های تعمیر و نگهداری استفاده می‌شود. وزن کم، هزینه پایین و سادگی، آن‌ها را برای انجام کارهای ساده به وسیله‌ای مطلوب بدل کرده است. البته محدودیت‌های ایمنی و قابلیت تحرکشان، استفاده از آن‌ها را در پاره‌ای از موارد محدود می‌کند.

ب- کامیون مجهز به بالابر هیدرولیکی: اغلب، سریع‌ترین و کاراترین وسیله نگهداری، کامیون مجهز به بالابر هیدرولیکی است. گرچه انواع مختلفی از آن‌ها موجود است، ولی اساس روش کار همه آن‌ها یکی است. در این وسایل سکویی وجود دارد که می‌تواند به صورت خودکار بالا یا پایین رود. از آنجا که استفاده از چنین تجهیزاتی برای کارهای خارج از معبر مورد نیاز است، سطحی که این وسیله بر روی آن قرار می‌گیرد باید بتواند تحمل وزن آن را داشته باشد.

ج- داربست: داربست‌های قابل حمل عموماً ایمنی و قابلیت تحرک بالاتری نسبت به نردبان‌ها دارند. با استفاده از داربست، تجهیزات بیشتری می‌توانند حمل شوند و مسئول تعمیر و نگهداری نیز سکوی محکم و ثابتی را برای کار در اختیار دارد. به طور کلی، داربست‌ها باید سبک، قوی، قابل تنظیم و متحرک باشند و به راحتی متناسب با نیازهای کار، به هم بسته و باز شوند.

د- داربست تلسکوپي: داربست تلسکوپي وسیله‌ای سریع برای دسترسی به تجهیزات روشنایی در گستره‌ای از ارتفاع‌های نصب مختلف می‌باشد. این تجهیز می‌تواند به اندازه‌های مختلفی درآمده و سکوهایی دارد که می‌توانند هم به صورت دستی و هم به صورت اتوماتیک بالا و پایین بروند.

ه- پایه‌های روشنایی لولادار: این نوع پایه‌ها واحدهای روشنایی را تا یک سطح کاری مناسب پایین آورده و کارگر را قادر می‌سازند تا آن‌ها را با حداقل تجهیزات لازم سرویس کنند. در این پایه‌ها، وقتی چراغ پایین می‌آید، مدار الکتریکی آن قطع می‌شود و وقتی به موقعیت اصلی خود باز می‌گردد، اتصال مدار الکتریکی مجدداً به صورت اتوماتیک برقرار می‌گردد. البته در این پایه‌ها می‌بایست نگهداری قسمت‌های گردان، قرقره‌ها و خط تغذیه نیز صورت پذیرد.

و- راهروها، جرثقیل‌ها، قفس‌ها: برای نگهداری سیستم‌های روشنایی می‌توان از ابتدای کار تسهیلاتی برای آن در نظر گرفت. این کار می‌تواند از راه‌های مختلفی صورت پذیرد، به عنوان مثال در پایه‌های روشنایی با ارتفاع بلند می‌توان با استفاده از قفس‌های تعمیر و نگهداری به انجام این کار مبادرت نمود.

ز- جاروبرقی‌ها و دمنده‌ها: گاهی از دمنده‌ها و جاروبرقی‌ها برای زدودن گرد و غبار واحدهای روشنایی استفاده می‌شود. گرچه از این طریق بخشی از آلودگی پاک می‌شود، ولی در پاره‌ای از موارد هنوز نیاز به شسته شدن تجهیزات وجود خواهد داشت. با این وجود، استفاده متناوب از جاروبرقی‌ها و دمنده‌ها می‌تواند فاصله زمانی نظافت را طولانی‌تر کند.





# فصل ۱۳

---

---

**دستور العمل اندازه‌گیری روشنایی**

**در معابر**



## مقدمه

در این فصل دستورالعمل تعیین میزان روشنایی و اندازه‌گیری آن در سیستم‌های روشنایی نصب شده در معابر ارائه می‌گردد. نمونه‌هایی از فرمت گزارش‌های آزمون نیز در انتهای این فصل آمده است.

### ۱۳-۱- اندازه‌گیری‌های نوری

استفاده از روش‌های اندازه‌گیری، باید متناسب با اهداف اندازه‌گیری باشد. زمانی که اندازه‌گیری با هدف مقایسهٔ مقادیر حاصل از محاسبات انجام می‌شود، برای اطمینان از صحت مقایسه، باید سختگیری بیشتری اعمال شود. اما وقتی اندازه‌گیری با هدف کنترل وضعیت سیستم روشنایی نصب شده صورت می‌گیرد، می‌توان کنترل را با استفاده از روش انتخاب مجموعه‌های محدودتر از داخل فضای وسیعتر انجام داد. در کلیهٔ موارد باید اندازه‌گیری‌ها با روشی انجام شود که بررسی وضعیت سیستم، همیشه ممکن باشد.

### ۱۳-۲- شرایط اندازه‌گیری

#### ۱۳-۲-۱- کلیات

از آنجا که نتایج اندازه‌گیری روشنایی در سطح معابر به شرایط موجود در زمان اندازه‌گیری بستگی دارد، بنابراین کلیه این شرایط در زمان اندازه‌گیری می‌بایست ثبت گردند. مواردی که نیاز به ثبت دارند عبارتند از ولتاژ تغذیه، توان لامپ، نوع چراغ، شرایط جوی، ارتفاع نصب، پیش‌آمدگی، زاویه بازو و یا هر مورد دیگری که ممکن است در نتایج اثر بگذارد.

#### ۱۳-۲-۲- سیستم روشنایی جدید

سیستم روشنایی جدید به سیستمی اطلاق می‌گردد که چراغهای آن تمیز بوده و لامپ‌های نصب شده در آن نیز نو باشند (حداکثر کارکرد لامپ صد ساعت باشد). میزان روشنایی ایجاد شده توسط این سیستم حداکثر روشنایی تولیدی آن را مشخص نموده و نبایستی از حداکثر مجاز روشنایی معبر بیشتر باشد.

#### ۱۳-۲-۳- سیستم روشنایی قدیمی

به سیستم روشنایی که در آن هر یک از شرایط قید شده برای سیستم روشنایی جدید وجود نداشته باشد، سیستم روشنایی قدیمی اطلاق می‌گردد. در این حالت وضعیت لامپ و چراغ به ترتیب از نظر طول عمر و میزان کثیفی در زمان اندازه‌گیری روشنایی می‌بایست ثبت گردند. جهت تعیین ضریب نگهداری چراغ در این سیستم می‌بایست میزان روشنایی معبر، قبل و بعد از تمیز کردن چراغها و بدون آنکه لامپی تعویض شده باشد، اندازه‌گیری گردد. تعیین ضریب نگهداری لامپ نیز با اندازه‌گیری روشنایی معبر در قبل و بعد از تعویض کلیه لامپ‌ها امکان‌پذیر است.

### ۱۳-۲-۴- مشخصه‌های الکتریکی مدار تغذیه

از آنجا که مشخصه‌های الکتریکی مدار تغذیه سیستم روشنایی (مقادیر جریان، ولتاژ و توان در سر هر لامپ) بر میزان شار نوری خارج شده از لامپ اثر می‌گذارند، بنابراین مقادیر این مشخصه‌ها در زمان اندازه‌گیری روشنایی معبر مهم بوده و می‌بایست مقادیر نامی خود را داشته باشند.

به همین منظور توصیه می‌گردد که پس از گذشت زمان راه‌اندازی و عادی شدن عملکرد لامپ، در صورتی که ولتاژ ورودی بالاست لامپ مقدار نامی خود را نداشته باشد، در زمانهای متوالی اقدام به اندازه‌گیری ولتاژ شده و به محض رسیدن آن به ولتاژ نامی نسبت به اندازه‌گیری روشنایی معبر اقدام گردد. زمان راه‌اندازی و رسیدن به عملکرد عادی در لامپ‌های تخلیه گازی حداقل ۶۰ دقیقه پس از روشن کردن آنها بوده و قبل از آن نمی‌توان اندازه‌گیری روشنایی معبر را انجام داد. چنانچه سیستمی همواره زیر ولتاژ نامی کار کند، بایستی اندازه‌گیری روشنایی زمانی صورت پذیرد که سیستم دارای بالاترین مقدار ولتاژ است.

### ۱۳-۲-۵- شرایط آب و هوایی

شرایط آب و هوایی نباید تأثیر قابل توجهی بر اندازه‌گیری‌ها داشته باشند، مگر در مواردی که این میزان تأثیر، در نظر گرفته شود. پایین یا بالا بودن دما می‌تواند نور لامپ‌های حساس به دما را تحت تأثیر قرار دهد یا دقت تجهیزات اندازه‌گیری را کم کند. جمع شدن رطوبت بر روی سطوح انتقال نور تجهیزات اندازه‌گیری یا قطعات الکتریکی آنها می‌تواند بر دقت اندازه‌گیری اثر بگذارد. سرعت بالای باد ممکن است سبب نوسان چراغ و یا تجهیزات اندازه‌گیری شود و نیز ممکن است باعث کاهش دمای لامپ‌های حساس به دما شده و بر نور خروجی آنها اثر بگذارد. حتی مقدار ناچیزی از رطوبت بر روی سطح معبر، ممکن است به میزان قابل توجهی بر مقدار درخشندگی سطح معبر تأثیر بگذارد. چگونگی انتقال نور از هوا، هم در اندازه‌گیری میزان نوری که به سطح زمین می‌رسد، و هم در صورت اندازه‌گیری با درخشندگی متر، در میزان نوری که از سطح زمین به دستگاه می‌رسد، تأثیرگذار خواهد بود.

### ۱۳-۲-۶- نور خارجی و ممانعت از نور

وقتی قرار است میزان نور سیستم روشنایی نصب شده در معبری ثبت شود، باید از تابش نور مستقیم محیط اطراف یا نور منعکس شده از اطراف جلوگیری کرد.

نور اطراف می‌تواند شامل نور پنجره مغازه‌ها، بوردهای تبلیغاتی، علائم راهنمایی و رانندگی، نور چراغ خودروها یا سایر تأسیسات روشنایی، برافروختگی آسمان، بازتاب نور برف کنار معبر و غیره باشد. جلوگیری از این نورها گاهی با پوشاندن آنها و یا خاموش کردن منبع نور میسر می‌گردد ولی در صورت عدم امکان انجام این کار، اندازه‌گیری روشنایی می‌بایست در زمانی انجام پذیرد که هوا صاف بوده، ماه در آسمان نباشد و نور ناشی از منابع خارجی نیز حداقل مقدار خود را داشته باشد. نور خارجی که از آسمان ابری انعکاس می‌یابد، عموماً ناشی از نور مغازه‌ها، ایستگاه‌های وسایل نقلیه عمومی، چراغهای راهنما و یا سایر نورهای ناشی از محیط اطراف معبر بوده که می‌تواند باعث بروز خطا در نتایج اندازه‌گیری گردند و نتیجتاً نیاز به توجه خاص در زمان اندازه‌گیری دارد. عمل اندازه‌گیری به دلیل انعکاس شدید نور از برف نبایستی در زمانی که برف روی زمین وجود دارد صورت پذیرد.

همچنین در موقع انتخاب ناحیه اندازه‌گیری باید دقت گردد که موانع ایجادکننده سایه در ناحیه اندازه‌گیری وجود نداشته باشند. این موانع شامل درخت، وسایل نقلیه پارک شده و یا تجهیزات معبر می‌باشند.

### ۱۳-۳- اندازه‌گیری‌های غیرنوری

#### ۱۳-۳-۱- کلیات

انتخاب اندازه‌گیری‌های غیرنوری باید متناسب با اهداف اندازه‌گیری باشد. در جایی که نتایج اندازه‌گیری باید با مقادیر محاسبه شده مقایسه شوند، اندازه‌گیری‌های غیرنوری به تفصیل لازم خواهد بود. اما وقتی اندازه‌گیری‌ها تنها برای کنترل وضعیت سیستم روشنایی انجام می‌شود، اندازه‌گیری‌های غیرنوری با جزییات کمتر نیز کفایت می‌کند.

#### ۱۳-۳-۲- داده‌های هندسی

هنگام اندازه‌گیری روشنایی در محل، باید هندسه نصب سیستم روشنایی را هم اندازه‌گیری کرد. این اندازه‌گیری باید شامل ارتفاع پایه‌ها و فاصله نصب آن‌ها باشد. همچنین در این اندازه‌گیری باید زاویه بازو، جهت قرارگیری چراغ‌ها و یا زاویه چرخش آن‌ها که ممکن است طی زمان بهره‌برداری تغییر کرده و نتیجتاً بر میزان اندازه‌گیری‌ها تأثیر بگذارند، تعیین گردند.

#### ۱۳-۳-۳- ولتاژ منبع تغذیه

در آغاز اندازه‌گیری باید ولتاژ منبع تغذیه در هر پایه روشنایی اندازه‌گیری شود. در مدت زمان اندازه‌گیری نیز باید ولتاژ به طور پیوسته در یک نقطه اصلی در تأسیسات الکتریکی اندازه‌گیری و مشاهده شود. به این منظور بهتر است از یک ثبات ولتاژ استفاده گردد.

#### ۱۳-۳-۴- دما

دما باید در ارتفاع یک متری از سطح زمین اندازه‌گیری شده و در فواصل زمانی ۳۰ دقیقه‌ای ثبت شود.

#### ۱۳-۳-۵- تجهیزات اندازه‌گیری

کلیه تجهیزات اندازه‌گیری باید کالیبره باشند. نمایشگر هر دستگاه اندازه‌گیری باید طوری باشد تا قرائت مقادیر اندازه‌گیری شده در روشنایی‌های کم معابر نیز به راحتی صورت پذیرد. بدین منظور در تجهیزات اندازه‌گیری آنالوگ لازم است نمایشگرهای دیجیتال یا نوری بطوری تعبیه شده باشد تا کار قرائت در روشنایی‌های کم نیز امکان‌پذیر باشد. کلیه دستگاه‌های اندازه‌گیری می‌بایست قابلیت اندازه‌گیری مکرر و به دفعات زیاد را داشته باشند.

### ۱۳-۴- دستورالعمل اندازه‌گیری نوری

#### ۱۳-۴-۱- تعیین محدوده اندازه‌گیری روشنایی معبر

برای اندازه‌گیری روشنایی باید "محدوده اندازه‌گیری" بر روی سطح معبر مشخص شود. این محدوده، عبارت از سطح مستطیلی است که ابعاد آن همانند ابعاد مستطیل محاسباتی بوده و توسط عرض معبر و فاصله بین دو پایه متوالی تعیین می‌شود. با تشکیل "مستطیل اندازه‌گیری" باید نقاط مورد نظر در داخل آن مشخص شده و برای اندازه‌گیری درخشندگی، محل ناظر نیز تعیین شود. این نقاط برای معابر مختلف باید همان محل نقاط مستطیل محاسباتی بوده و برای معابر شریانی، با در نظر گرفتن محل ناظر مربوطه باشد. ولی از آنجا که در موقع اندازه‌گیری درخشندگی برای معابر دارای دو باند و یا بیشتر، این امر منجر به در نظر گرفتن تعداد زیادی نقاط اندازه‌گیری می‌گردد و ممکن است به علت محدودیت‌های زمانی و یا سایر ملاحظات، غیرقابل اجرا باشد، لذا به همین دلیل می‌تواند تعداد نقاط کمتری انتخاب شوند به شرطی که این موضوع منجر به کاهش دقت نگردد.

#### ۱۳-۴-۲- تقلیل نقاط اندازه‌گیری در راه‌های شریانی درجه ۲ با دو باند حرکتی و یا بیشتر

الف- در صورتی که فاصله نصب (S) کوچکتر یا مساوی ۳۰ متر باشد، در ازای هر چهار نقطه محاسباتی، یک نقطه اندازه‌گیری در مرکز مستطیلی که چهار نقطه مذکور، چهار گوشه آن هستند، انتخاب گردد. برای تعیین مستطیل مجاور در طول معبر، از نقاط محاسباتی تکراری واقع در مرز دو مستطیل استفاده نگردیده ولی در مستطیل مجاور واقع در عرض معبر، نقاط محاسباتی مشترک مورد استفاده خواهند بود. بدین ترتیب تعداد نقاط اندازه‌گیری به یک سوم تعداد نقاط محاسبه تقلیل خواهد یافت.

ب- در صورتی که فاصله نصب (S) بزرگتر از ۳۰ متر باشد، طبق دستورالعمل تعیین نقاط محاسبه بایستی در ازای هر افزایش حداکثر ۳ متر به فاصله نصب، یک ردیف نقطه در طول مستطیل محاسباتی اضافه گردد. در صورتی که این افزایش فاصله نصب منجر به تعداد ردیف‌های زوج در طول مستطیل محاسباتی شود، از همان دستورالعمل بند الف استفاده گردد. در غیر اینصورت به تعداد نقاط زوج ردیف‌های مستطیل محاسباتی از نزدیکترین لبه این مستطیل به ناظر، از همان دستورالعمل استفاده شود.

#### ۱۳-۴-۳- تقلیل نقاط اندازه‌گیری در راه‌های شریانی درجه ۱

الف- در صورتی که فاصله نصب (S) کوچکتر یا مساوی ۳۰ متر باشد، در ازای هر شش نقطه محاسباتی غیرتکراری واقع شده در یک باند ترافیکی، یک نقطه اندازه‌گیری در نظر گرفته می‌شود که این نقطه در خط وسط هر باند ترافیکی و محدود به دو ردیف نقطه محاسباتی متوالی در طول مستطیل محاسباتی است. بدین ترتیب تعداد نقاط اندازه‌گیری به یک ششم تعداد نقاط محاسبه تقلیل خواهد یافت. جهت تعیین نقاط اندازه‌گیری در شانه راه نیز بایستی از همین رویه استفاده نمود.

ب- در صورتی که فاصله نصب (S) بزرگتر از ۳۰ متر باشد، طبق دستورالعمل تعیین نقاط محاسبه بایستی در ازای هر افزایش حداکثر ۳ متر به فاصله نصب، یک ردیف نقطه در طول مستطیل محاسباتی اضافه گردد. در صورتی که این افزایش در فاصله نصب منجر به تعداد ردیف‌های زوج در طول مستطیل محاسباتی شود، از همان دستورالعمل بند الف استفاده گردد. در غیر اینصورت به

تعداد نقاط زوج ردیف‌های مستطیل محاسباتی از نزدیکترین لبه این مستطیل به ناظر، از همان دستورالعمل استفاده شود. جهت تعیین نقاط اندازه‌گیری در شانه راه نیز بایستی از همین رویه استفاده نمود.

### ۱۳-۵- تجهیزات اندازه‌گیری شدت روشنایی

#### ۱۳-۵-۱- کلیات

شدت روشنایی که با ابزاری بنام لوکس‌متر اندازه‌گیری می‌شود، می‌بایست مناسب این هدف بوده به طوری که ضمن قابل حمل بودن، امکان جابجایی و تکرار اندازه‌گیری در نقاط مختلف معبر را داشته باشد. لوکس‌متر باید کالیبره باشد؛ ولی زمانی که اندازه‌گیری شدت روشنایی به منظور کنترل صورت می‌گیرد، کالیبراسیون کامل لوکس‌متر لازم نیست، ولی باید طول عمر این ابزار را در نظر داشت.

برای اندازه‌گیری شدت روشنایی افقی و عمودی، سنسور مخصوص اندازه‌گیری شدت روشنایی سطح مورد نیاز بوده و می‌بایست دقیقاً روی نقاط مشخص شده قرار گیرد.

باید دقت کرد که فرد اندازه‌گیر جلوی نوری که از جهات دیگر به سنسور لوکس‌متر می‌رسد، قرار نگیرد. به همین دلیل بهتر است سنسور با یک کابل به لوکس‌متر متصل شود و یا از لوکس‌متر با یک کابل نگهدارنده از راه دور استفاده کرد. کابل باید آنقدر بلند باشد که ناظر با قرار گرفتن در محل خود مانع نوری که از جهات دیگر به سنسور لوکس‌متر می‌رسد، نشود. استفاده از ابزار ترازکننده، کار نگه داشتن لوکس‌متر را در شیب صحیح نسبت به جهت عمودی تسهیل می‌کند. در موقع اندازه‌گیری باید دقت گردد که جذب بخشی از نور توسط هوا، می‌تواند به اندازه‌ی قابل توجهی از شدت روشنایی نور رسیده به لوکس‌متر بکاهد. حداقل مشخصات فنی لوکس‌متر جهت اندازه‌گیری شدت روشنایی معبر در پیوست ۱ آمده است.

#### ۱۳-۵-۲- ارتفاع و زاویه سنسور لوکس‌متر

(الف) شدت روشنایی افقی (نیم‌کروی)

سطح سنسور لوکس‌متر باید افقی باشد. این صفحه باید در سطح زمین قرار بگیرد؛ اما در جایی که این کار ممکن نباشد، صفحه سنسور می‌تواند حداکثر در ۱۵ سانتیمتری سطح زمین مستقر گردد.

(ب) شدت روشنایی عمودی (استوانه‌ای)

مرکز صفحه سنسور لوکس‌متر باید در ارتفاع ۱/۵ متری از سطح زمین، بصورت عمودی و در جهت صحیح قرار بگیرد.

#### ۱۳-۶- تجهیزات اندازه‌گیری درخشندگی

درخشندگی سطح معبر باید با درخشندگی‌متر کالیبره شده‌ای که مناسب این کار ساخته شده، اندازه‌گیری شود. بیشتر مواردی که در خصوص تجهیزات اندازه‌گیری شدت روشنایی به آنها اشاره شده، همانند قابلیت جابجایی، باید در خصوص درخشندگی‌متر نیز مراعات شده باشد. فقط در مقایسه بین این دو اندازه‌گیری باید دقت گردد که شدت روشنایی متوسط از میانگین شدت روشنایی

نقاطی با فواصل مساوی در سطح بدست می‌آید؛ در حالی که درخشندگی متوسط اندازه‌گیری شده با یک بار قرائت، تصویر وزنی از درخشندگی هر نقطه خواهد بود. این امر نباید باعث اختلاف چشم‌گیری در نتایج بدست آمده شود.

به منظور اندازه‌گیری درخشندگی در سطح معابر، میدان دید درخشندگی متر باید به حد کافی کوچک باشد تا امکان تعیین بدون خطای "یکنواختی" نیز در سطح معبر فراهم گردد. این میدان دید باید یک زاویه کروی بوده که کمان آن بیشتر از ۲ دقیقه در جهت عمودی و ۲۰ دقیقه در جهت افقی نباشد. بدین ترتیب مستطیل اندازه‌گیری بر روی سطح معبر نباید عرض بیش‌تر از ۰/۵ متر و طول بیش‌تر از ۲/۵ متر داشته باشد. برای اندازه‌گیری درخشندگی متوسط نیز درخشندگی متر باید این قابلیت را داشته باشد که تنها نور مستطیل محاسباتی را در نظر بگیرد. زاویه دید درخشندگی متر نسبت به بردار عمود بر سطح معبر در نقاط اندازه‌گیری نیز، باید  $(89 \pm 0.5)^\circ$  باشد.

همچنین تعداد نقاط تعیین شده در مستطیل اندازه‌گیری مطابق دستورالعمل بخش (۱۳-۴) و محل قرارگیری درخشندگی متر نیز همان محل ناظر می‌باشد.

در این خصوص لازم به یادآوری است که به خاطر تغییر در خواص انعکاس سطح معبر، چه با تغییر فاصله و چه با گذشت زمان، اختلاف بین درخشندگی اندازه‌گیری شده و محاسبه شده وجود خواهد داشت. در چنین مواقعی و به منظور کنترل طراحی می‌توان شدت روشنایی‌های محاسبه شده و اندازه‌گیری شده را با هم مقایسه کرد.

بررسی‌های چشمی در این خصوص نشان داده که ساییدگی و رسوبات روغنی در سطح معبر در هر بخش آن با بخش دیگر متفاوت بوده و این اختلاف‌ها می‌تواند به راحتی در سطح معبر مخصوصاً با رویه دارای رنگ روشن‌تر قابل رؤیت بوده و در میزان درخشندگی اندازه‌گیری شده تأثیرگذار باشد. همچنین رطوبت یا خیسگی معبر نیز به‌طور قابل توجهی درخشندگی معبر را دستخوش تغییر می‌کند.

حداقل مشخصات فنی درخشندگی متر جهت اندازه‌گیری درخشندگی معبر در پیوست ۱ آمده است.

### ۱۳-۷- دستورالعمل اندازه‌گیری "درخشندگی"

به منظور اندازه‌گیری درخشندگی می‌بایست مراحل زیر به ترتیب انجام پذیرند.

الف - تعیین مستطیل و نقاط محاسباتی و اندازه‌گیری بر روی آن؛

ب - استقرار دستگاه اندازه‌گیری درخشندگی در محل ناظر بر روی پایه‌ای در ارتفاع ۱/۵ متر؛

ج - تعیین نقاط اندازه‌گیری در اولین خط طولی یا عرضی از مستطیل اندازه‌گیری و ثبت مقادیر درخشندگی اندازه‌گیری شده در همه نقاط واقع بر آن خط و سپس ادامه کار اندازه‌گیری بر روی نقاط خط بعدی و تداوم کار تا پایان اندازه‌گیری کلیه نقاط واقع بر مستطیل اندازه‌گیری؛

د - استقرار دستگاه اندازه‌گیری درخشندگی در امتداد خط وسط هر یک از باندهای ترافیکی و همچنین شانه راه در فاصله ۶۰ متری از مستطیل اندازه‌گیری و در ارتفاع ۱/۵ متری و سپس ثبت مقادیر درخشندگی هر یک از "نقاط اندازه‌گیری" واقع شده بر روی خطوط مزبور. این اندازه‌گیری اضافی جهت استفاده در محاسبه  $U_L$  بوده و مقادیر حاصل می‌بایست بطور جداگانه ثبت گردند.



توصیه می‌شود که عملیات اندازه‌گیری برای یک باند ترافیکی انجام شود و در صورتی که مقدار  $U_L$  اندازه‌گیری شده به اندازه قابل توجهی از حداقل  $U_L$  مورد نیاز در این گونه راهها بیشتر باشد، این پارامتر در باندهای ترافیکی دیگر اندازه‌گیری نگردد. در موقع تعیین نقاط اندازه‌گیری لازم است دقت شود که نحوه علامت‌گذاری نقاط، خللی در میزان درخشندگی آن نقاط ایجاد ننماید. در این خصوص استفاده از نوار علامت‌گذاری این امکان را فراهم می‌سازد که پس از تنظیم دستگاه اندازه‌گیری بر روی نقطه مورد نظر، با برداشتن نوار نسبت به اندازه‌گیری درخشندگی آن نقطه از رویه سطح معبر اقدام شود. نوار علامت‌گذاری می‌تواند به شکل " + " و به ابعاد ( ۲۵ × ۲۵ ) سانتیمتر از جنس پلاستیک و یا فلز باشد.

### ۱۳-۸- دستورالعمل اندازه‌گیری "شدت روشنایی"

به منظور اندازه‌گیری شدت روشنایی می‌بایست مراحل زیر به ترتیب انجام پذیرند.

الف - تعیین مستطیل اندازه‌گیری و محدوده آن؛

ب - تعیین نقاط اندازه‌گیری در اولین خط طولی یا عرضی از مستطیل اندازه‌گیری؛

ج - استقرار سنسور دستگاه اندازه‌گیری بر روی سطح معبر در هر یک از نقاط تعیین شده و انجام اندازه‌گیری در هر یک از آنها و

سپس ادامه کار بر روی نقاط خط بعدی و تداوم کار تا پایان اندازه‌گیری کلیه نقاط واقع بر مستطیل اندازه‌گیری.

در موقع استقرار سنسور بر روی سطح معبر لازم است دقت شود که به صورت افقی نصب گردیده و ارتفاع قرارگیری آن نسبت

به سطح معبر از ۱۵ سانتیمتر تجاوز ننماید.

### ۱۳-۹- گزارش آزمون

گزارش آزمون باید شامل همه اطلاعاتی که در طول اندازه‌گیری جمع شده‌اند، باشد. در پیوست ۲ یک نمونه گزارش آزمون آمده

است.

## پیوست ۱۳-۱ - حداقل مشخصات فنی دستگاه‌های اندازه‌گیری روشنایی در معابر و راهنمای انتخاب مناسب آنها

### مقدمه

به منظور اندازه‌گیری میزان روشنایی معابر با توجه به نوع معابر و کاربری آنها، لازم است که بتوان "شدت روشنایی" و "درخشندگی" معبر را اندازه گرفت. جهت اندازه‌گیری "شدت روشنایی" از "لوکس‌متر" و برای اندازه‌گیری درخشندگی از "درخشندگی‌متر" استفاده می‌گردد. این دستگاه‌ها با معیارهای مختلف خطایی که برای آنها تعریف گردیده و در بعضی از استانداردها با کلاس دقت‌های متفاوتی که در مشخصات فنی آنها ذکر می‌گردد، مشخص شده و ساخته می‌شوند. در این بخش و به منظور انتخاب مناسب آنها، ابتدا کلاس‌بندی‌های مختلف "لوکس‌متر" و "درخشندگی‌متر" براساس استاندارد DIN 5032-7 بیان گردیده و سپس براساس استاندارد CIE، معیارهای خطای قابل قبول دستگاه‌های مزبور و چگونگی انتخاب مناسب‌ترین آنها مشخص گردیده است.

### پ-۱۳-۱-۱ - تعریف کلاس‌بندی لوکس‌متر و درخشندگی‌متر مبتنی بر استاندارد DIN 5032-7

در این استاندارد راهنمای کلاس‌بندی دستگاه‌های اندازه‌گیری فتومتر فیزیکی مشتمل بر لوکس‌متر و درخشندگی‌متر آمده است. هدف از کلاس‌بندی، تشریح دقت اندازه‌گیری و همچنین امکان مقایسه دستگاه‌های با کلاس‌های مختلف می‌باشد.

### پ-۱۳-۱-۱-۱ - کلاس‌بندی لوکس‌متر

لوکس‌متر دستگاهی جهت اندازه‌گیری شدت روشنایی در یک محدوده مشخص (نقاط اندازه‌گیری) می‌باشد. در این دستگاه نور می‌بایست بصورت مستقیم به گیرنده آن برخورد کند. در این راستا دقت دستگاه با یک ضریب خطا بنام  $f_2$  مشخص می‌گردد. همچنین میزان اندازه‌گیری می‌بایست براساس منحنی حساسیت روشنایی چشم انسان در روز یا  $V(\lambda)$  باشد که در این راستا نیز دقت دستگاه با ضریب خطای  $f_1$  مشخص می‌شود. برای لوکس‌متر علاوه بر ضرایب خطای فوق‌الذکر، ضرایب خطای دیگری نیز تعریف شده و در نهایت یک ضریب خطای مجموع یا  $f_{sum}$  تعریف می‌گردد بطوری که معین‌کننده میزان کل خطای دستگاه می‌باشد. در نهایت، با توجه به ضرایب خطای مختلف تعریف شده و محدوده‌های آنها، دستگاه لوکس‌متر در ۴ کلاس به شرح زیر طبقه‌بندی می‌شود:

الف- کلاس L: دستگاه با بالاترین دقت

ب- کلاس A: دستگاه با دقت بالا

ج- کلاس B: دستگاه با دقت متوسط

د- کلاس C: دستگاه با دقت پایین

در جدول (پ-۱۳-۱) میزان ضرایب خطا برای کلاس دقت‌های مختلف مشخص شده است. همانگونه که مشاهده می‌گردد خطای مجموع برای کلاس L حداکثر ۳٪، کلاس A حداکثر ۵٪، کلاس B حداکثر ۱۰٪ و برای کلاس C حداکثر ۲۰٪ تعریف گردیده است. با توجه به دقت بالا، معمولاً کلاس L جهت اندازه‌گیری‌های آزمایشگاهی مورد استفاده قرار می‌گیرد.

جدول (پ-۱۳-۱): محدوده‌های خطای تعریف شده برای معیارهای خطای دستگاه اندازه‌گیری شدت روشنایی (لوکس‌متر) در کلاس‌های دقت، A, L, B و C

حداکثر خطای دستگاه اندازه‌گیری در کلاس دقت				علامت اختصاری	معیار خطا
C	B	A	L		
۹٪	۶٪	۳٪	۱/۵٪	$f_1$	منحنی حساسیت روشنایی چشم در روز - $V(\lambda)$
۴٪	۲٪	۱٪	۰/۲٪	u	حساسیت به ماوراء بنفش - UV
۴٪	۲٪	۱٪	۰/۲٪	r	حساسیت به مادون قرمز - IR
۶٪	۳٪	۱/۵٪	<sup>(۱)</sup>	$f_2$	خطای ارزیابی جهت‌ی یا کسینوسی
۲۰٪	۱۵٪	۱۰٪	<sup>(۱)</sup>	$f_{2,0}$	خطای ارزیابی شدت روشنایی کروی $E_0$
۱۵٪	۱۰٪	۵٪	<sup>(۱)</sup>	$f_{2,z}$	خطای ارزیابی شدت روشنایی استوانه‌ای $E_z$
۱۵٪	۱۰٪	۵٪	<sup>(۱)</sup>	$f_{2,zh}$	خطای ارزیابی شدت روشنایی نیمه استوانه‌ای $E_{zh}$
۵٪	۲٪	۱٪	۰/۲٪	$f_3$	خطای خطی
۷/۵٪	۴/۵٪	۳٪	۰/۲٪	$f_4$	خطای نمایشگر
۲٪	۱٪	۰/۵٪	۰/۱٪	$f_5$	خطای خستگی و پیری
۲/K٪	۱/K٪	۰/۲/K٪	۰/۱/K٪	$\alpha_0, \alpha_{25}$	خطای ضرایب حرارتی
۱٪	۰/۵٪	۰/۲٪	۰/۱٪	$f_7$	خطای مدولاسیون نور
۲٪	۱٪	۰/۵٪	۰/۱٪	$f_{11}$	خطای تنظیم
۲۰٪ <sup>(۴)</sup>	۱۰٪ <sup>(۴)</sup>	۵٪ <sup>(۴)</sup>	۳٪ <sup>(۳)</sup>	$f_{ges}$	خطای کلی <sup>(۳)</sup>
۴۰ Hz	۴۰ Hz	۴۰ Hz	۴۰ Hz	$f_u$	حد پایین فرکانس
۱۰ <sup>۳</sup> Hz	۱۰ <sup>۴</sup> Hz	۱۰ <sup>۵</sup> Hz	۱۰ <sup>۵</sup> Hz	$f_o$	حد بالای فرکانس
<p>(۱) در صورتی که اندازه‌گیری برای حالت تابش مستقیم پرتوهای نورانی نباشد، خطای کلاس دقت A عیناً در نظر گرفته می‌شود.</p> <p>(۲) خطای کلی به معنای میزان عدم قطعیت و اطمینان در هنگام کالیبره کردن می‌باشد.</p> <p>(۳) عبارت از مجموع مقادیر <math>f_1, u, r, f_3, f_4, \alpha, f_5, f_7</math> و <math>f_{11}</math> می‌باشد.</p> <p>(۴) عبارت از مجموع مقادیر <math>f_1, u, r, f_2, f_3, f_4, \alpha, f_5, f_7</math> و <math>f_{11}</math> می‌باشد.</p>					

## پ-۱۳-۱-۱-۲- کلاس بندی درخشندگی متر

همانند لوکس متر، دستگاه درخشندگی متر نیز به ۴ کلاس دقت به شرح زیر طبقه بندی می شود:

الف- کلاس L: دستگاه با بالاترین دقت

ب- کلاس A: دستگاه با دقت بالا

ج- کلاس B: دستگاه با دقت متوسط

د- کلاس C: دستگاه با دقت پایین

در جدول (پ-۱۳-۲) نیز میزان ضرایب خطا برای کلاس دقت های مختلف درخشندگی متر مشخص گردیده است. در این جدول، مجموع ضرایب خطا برای کلاس L حداکثر برابر با ۰.۵٪، کلاس A برابر با ۰.۷/۵٪، کلاس B برابر با ۱.۰٪ و کلاس C برابر با ۲.۰٪ تعریف گردیده است.

جدول (پ-۱۳-۲): محدوده های خطای تعریف شده برای معیارهای خطای دستگاه اندازه گیری درخشندگی متر در کلاس های دقت

C و B, A, L

حداکثر خطای دستگاه اندازه گیری در کلاس دقت				علامت اختصاری	معیار خطا
C	B	A	L		
٪۹	٪۶	٪۳	٪۲	$f_1$	منحنی حساسیت روشنایی چشم در روز - $V(\lambda)$
٪۴	٪۲	٪۱	٪۰/۲	u	حساسیت به ماوراء بنفش - UV
٪۴	٪۲	٪۱	٪۰/۲	r	حساسیت به مادون قرمز - IR
٪۹	٪۶	٪۳	٪۲	$f_2(g)$	خطای ارزیابی جهت مستقیم
٪۴	٪۲	٪۱/۵	٪۱	$f_2(u)$	خطای ارزیابی جهت غیر مستقیم
٪۵	٪۲	٪۱	٪۰/۲	$f_3$	خطای خطی
٪۷/۵	٪۴/۵	٪۳	٪۰/۲	$f_4$	خطای نمایشگر
٪۲	٪۱	٪۰/۵	٪۰/۱	$f_5$	خطای خستگی و پیری
٪۲/K	٪۱/K	٪۰/۲/K	٪۰/۱/K	$\alpha_o, \alpha_{25}$	خطای ضرایب حرارتی
٪۱	٪۰/۵	٪۰/۲	٪۰/۱	$f_7$	خطای مدولاسیون نور
٪۴	٪۲	٪۰/۱	٪۰/۲	$f_8$	خطای پلاریزاسیون نور
٪۲	٪۱	٪۰/۵	٪۰/۱	$f_{11}$	خطای تنظیم
٪۱	٪۱	٪۱	٪۰/۴	$f_{12}$	خطای فوکوس
٪۲۰ <sup>(۳)</sup>	٪۱۰ <sup>(۳)</sup>	٪۷/۵ <sup>(۳)</sup>	٪۵ <sup>(۳)</sup>	$f_{ges}$	خطای کلی <sup>(۱)</sup>
۴۰ Hz	۴۰ Hz	۴۰ Hz	۴۰ Hz	$f_u$	حد پایین فرکانس
۱۰ <sup>(۲)</sup> Hz	۱۰ <sup>(۴)</sup> Hz	۱۰ <sup>(۵)</sup> Hz	۱۰ <sup>(۵)</sup> Hz	$f_o$	حد بالای فرکانس

(۱) خطای کلی به معنای میزان عدم قطعیت و اطمینان در هنگام کالیبره کردن می باشد.

(۲) عبارت از مجموع مقادیر  $f_1, f_2, f_3, f_4, f_5, f_7, f_8, f_{11}, f_{12}$  می باشد.

(۳) عبارت از مجموع مقادیر  $f_1, f_2, f_3, f_4, f_5, f_7, f_8, f_{11}, f_{12}$  می باشد.

## پ-۱۳-۱-۲- کلاس بندی درخشندگی متر

براساس استاندارد CIE، حداکثر خطای اندازه‌گیری قابل قبول برای لوکس متر  $\pm 5\%$  و برای درخشندگی متر  $\pm 4\%$  می‌باشد.

در جداول (پ-۱۳-۳) و (پ-۱۳-۴) خلاصه‌ای از خطاهای قابل انتظار از دستگاه‌های سنجش شدت روشنایی و درخشندگی براساس این استاندارد آمده است. در این استاندارد تأکید گردیده که برای کلیه فتومترها،  $V(\lambda)$  مهم‌ترین مشخصه بوده و بایستی حتی‌الامکان کوچک باشد.

جدول (پ-۱۳-۳): پارامترهای خطای قابل قبول دستگاه سنجش شدت روشنایی براساس استاندارد CIE

مشخصه	علامت اختصاری	مقدار حداکثر	توضیحات
$V(\lambda)$	$f_1$	2%	بازده نوری بینایی چشم انسان جهت رویت در روز
UV response	u	0.2%	نسبت سیگنال Y(UV) هنگامی که سر فتومتر با یک منبع UV معینی همراه با یک فیلتر UV نورافشانی می‌شود، به سیگنال Y وقتی که با همان منبع نورانی ولی بدون فیلتر UV پرتوافکنی می‌شود.
IR response	r	0.2%	نسبت سیگنال Y(IR) هنگامی که سر فتومتر با یک لامپ تنگستن هالوژن نورافشانی شده و با یک فیلتر IR معین ترکیب شده است، به سیگنال Y وقتی که با همان منبع نورانی ولی بدون فیلتر IR پرتوافکنی می‌شود.
Cosine response	$f_2$	1.5%	خطای ناشی از ارزیابی جهتی یا کسینوسی
Linearity error	$f_3$	0.2%	تناسب کمیت خروجی آشکارساز با کمیت ورودی در محدوده مشخصی از سطوح ورودی
Fatigue	$f_5$	0.2%	تغییر زودگذر برگشت پذیر در پاسخ دستگاه تحت شرایط ثابت بهره‌برداری که در اثر روشن شدن رخ می‌دهد
Polarization	$f_8$	2%	میزان وابستگی سیگنال خروجی اندازه‌گیر به شرایط پلاریزاسیون نور اندازه‌گیری شده

جدول (ب-۱۳-۴): پارامترهای خطای قابل قبول دستگاه‌های سنجش درخشندگی براساس استاندارد CIE

مشخصه	علامت اختصاری	مقدار حداکثر	توضیحات
$V(\lambda)$	$f_1$	3%	بازده نوری بینایی چشم انسان جهت رویت در روز
UV response	u	0.2%	نسبت سیگنال Y(UV) هنگامی که سر فتومتر با یک منبع UV معینی همراه با یک فیلتر UV نورافشانی می‌شود، به سیگنال Y وقتی که با همان منبع نورانی ولی بدون فیلتر UV پرتوافکنی می‌شود.
IR response	r	0.2%	نسبت سیگنال Y(IR) هنگامی که سر فتومتر با یک لامپ تنگستن هالوژن نورافشانی شده و با یک فیلتر IR معین ترکیب شده است، به سیگنال Y وقتی که با همان منبع نورانی ولی بدون فیلتر IR پرتوافکنی می‌شود.
Directional response	$f_2(g)$	2%	تعیین میزان تأثیر نور مستقیم تابیده شده از خارج از سطح اندازه‌گیری بر اندازه‌گیری درخشندگی سطح مورد نظر
Effect from surrounding field	$f_2(u)$	1%	تعیین میزان تأثیر نور غیر مستقیم تابیده شده از محیط اطراف سطح اندازه‌گیری بر اندازه‌گیری درخشندگی سطح مورد نظر
Linearity error	$f_3$	0.2%	تناسب کمیت خروجی آشکارساز با کمیت ورودی در محدوده مشخصی از سطوح ورودی
Fatigue	$f_5$	0.1%	تغییر زودگذر برگشت‌پذیر در پاسخ دستگاه، تحت شرایط ثابت بهره‌برداری که در اثر روشن شدن رخ می‌دهد
Polarization	$f_8$	0.1%	میزان وابستگی سیگنال خروجی اندازه‌گیر به شرایط پلاریزاسیون نور اندازه‌گیری شده
Errors of focus	$f_{12}$	0.4%	میزان تأثیر تغییر فاصله سطح اندازه‌گیری بر خطای مقدار اندازه‌گیری شده توسط دستگاه

### پ-۱۳-۱-۳- راهنمای انتخاب دستگاه‌های اندازه‌گیری روشنایی معابر

با توجه به استاندارد CIE، حداقل معیارهای خطای دستگاه‌های اندازه‌گیری شدت روشنایی و درخشندگی برای اندازه‌گیری روشنایی معابر بیان شده‌اند. در این استاندارد با تأکید بر رعایت خطای  $f_1$ ، میزان خطای کلی برای هر یک از دستگاه‌ها بیان گردیده که حتی‌الامکان می‌بایست در موقع انتخاب دستگاه مورد نظر رعایت گردد. در این خصوص لازم به ذکر است که برخی از سازندگان این دستگاه‌ها که از استاندارد DIN مربوطه تبعیت می‌کنند، کلاس دقتی برای دستگاه تعریف می‌کنند بطوری که ممکن است برای آن دستگاه، فقط یکی از معیارهای خطا از مقادیر قید شده در جداول (پ-۱۳-۱) و (پ-۱۳-۲)، برای داشتن کلاس دقتی بالاتر تخطی کرده باشد، در این صورت دستگاه مزبور در کلاس دقت پایین‌تر قرار داده می‌شود. به همین دلیل می‌بایست هر یک از معیارهای خطای قید شده برای دستگاه از طرف سازنده، با میزان تعریف شده برای آن معیار در استاندارد CIE مطابقت داده شده و در صورت برآورده شدن آن دسته از حدود خطاها، دستگاه مزبور مورد پذیرش قرار گیرد.

### پ-۱۳-۱-۳-۱- معیارهای مهم انتخاب دستگاه اندازه‌گیری شدت روشنایی (لوکس‌متر)

در موقع انتخاب دستگاه اندازه‌گیری شدت روشنایی (لوکس‌متر) مناسب، معیارهایی که می‌بایست مدنظر قرار داده شوند عبارتند از:

#### الف- دقت اندازه‌گیری دستگاه

بدین منظور می‌بایست معیارهای خطای دستگاه از سازنده مربوطه اخذ و با مطابقت با جدول (پ-۱۳-۳)، دستگاه مناسب انتخاب گردد. همچنین اگر برای دستگاه مورد نظر کلاس دقت تعریف شده باشد در آن صورت دستگاه‌هایی با کلاس دقت A و یا نهایتاً با کلاس دقت B به شرطی که ضریب خطای  $f_1$  آن در حول و حوش مقدار داده شده در جدول (پ-۱۳-۳) باشد، مورد قبول می‌باشند.

#### ب- محدوده اندازه‌گیری دستگاه

محدوده اندازه‌گیری دستگاه می‌بایستی از بازه بین حداقل ۰/۱ لوکس تا حداکثر ۲۰,۰۰۰ لوکس کمتر نباشد.

#### ج- قابلیت کاربرد بیرونی (outdoor) دستگاه

#### د- قابلیت کاربرد دستگاه در محدوده مناسب تغییرات درجه حرارت

دستگاه اندازه‌گیری باید قابلیت کار در محدوده دمای محیط بین صفر تا ۵۰ درجه سانتیگراد را داشته باشد.

#### ه- قابلیت کاربرد در محیط رطوبی

دستگاه اندازه‌گیری باید قابلیت کار در محیط مرطوب را داشته و حداقل تا رطوبت ۸۰٪ را پاسخگو باشد.

### پ-۱۳-۱-۳-۲- معیارهای مهم انتخاب دستگاه اندازه‌گیری درخشندگی متر

در موقع انتخاب دستگاه درخشندگی متر مناسب، معیارهایی که می‌بایست مدنظر قرار داده شوند عبارتند از:

#### الف- دقت اندازه‌گیری دستگاه

در خصوص این دستگاه اندازه‌گیری نیز می‌بایست معیارهای خطای دستگاه از سازنده مربوطه اخذ و با مطابقت با جدول (پ-۱۳-۴)، دستگاه مناسب انتخاب گردد. همچنین اگر برای این دستگاه نیز کلاس دقت تعریف شده باشد در آن صورت دستگاهایی با کلاس دقت A مورد قبول می‌باشند.

#### ب- محدوده اندازه‌گیری دستگاه

محدوده اندازه‌گیری دستگاه می‌بایستی از بازه بین حداقل  $0.1 \text{ cd/m}^2$  تا حداکثر  $1000 \text{ cd/m}^2$  کمتر نباشد.

#### ج- حداقل دقت مقادیر اندازه‌گیری

حداقل دقت مقادیر قابل اندازه‌گیری دستگاه  $0.1 \text{ cd/m}^2$  باشد.

#### د- زاویه میدان دید دستگاه

حداقل زاویه میدان دید دستگاه ۲ دقیقه در ۲۰ دقیقه باشد.

#### ه- قابلیت کاربرد بیرونی (outdoor) دستگاه

#### و- قابلیت کاربرد دستگاه در محدوده مناسب تغییرات درجه حرارت

دستگاه اندازه‌گیری باید قابلیت کار در محدوده دمای محیط بین صفر تا ۵۰ درجه سانتیگراد را داشته باشد.

#### ز- قابلیت کاربرد در محیط رطوبی

دستگاه اندازه‌گیری باید قابلیت کار در محیط مرطوب را داشته و حداقل تا رطوبت ۸۰٪ را پاسخگو باشد.



## پیوست ۱۳-۲- نمونه گزارش آزمون

## پ-۱۳-۲-۱- اطلاعات کلی آزمون

		نام محل
		تاریخ آزمون
		زمان آزمون
		اسامی پرسنل حاضر در آزمون

## پ-۱۳-۲-۲- اطلاعات هندسی

نقشه معبر و مرزهای آن با ابعاد و محل چراغ‌ها و در صورت امکان ضمیمه کردن عکس؛ محل تجهیزات معبر، وسایل نقلیه پارک شده و سایر موانع؛
--

## پ-۱۳-۲-۳- داده‌های سطح معبر

	نوع سطح معبر
	عمر سطح معبر
	مشاهدات شرایط سطح معبر

## پ-۱۳-۲-۴- داده‌های مربوط به لامپ و چراغ

	مشخصات	چراغ نوع ۱
	شماره جدول پخش نور	
	زاویه بازو (درجه)	
	ارتفاع نصب (m)	
	عمر	
	آخرین تاریخ نظافت چراغ	
	روش نصب	
	سایر اطلاعات	
	نوع	لامپ‌های داخل چراغ نوع ۱
	توان (W)	
	عمر	
	تعداد	
	بالاست	
	روش مورد استفاده جهت کاهش نور	
	مشخصات	چراغ نوع ۲
	شماره جدول پخش نور	
	زاویه بازو (درجه)	
	ارتفاع نصب (m)	
	عمر	
	آخرین تاریخ نظافت چراغ	
	روش نصب	
	سایر اطلاعات	
	نوع	لامپ‌های داخل چراغ نوع ۲
	توان (W)	
	عمر	
	تعداد	
	بالاست	
	روش مورد استفاده جهت کاهش نور	

## پ-۱۳-۲-۵- منبع تغذیه

	متوسط ولتاژ در زمان اندازه‌گیری (V)
	کمترین ولتاژ در زمان اندازه‌گیری (V)

## پ-۱۳-۲-۶- شرایط محیطی

پایان	شروع	شرایط محیطی
		آب و هوا (رطوبت)
		دما (°C)
		وضوح (قابلیت دید)
		سطح معبر (خیس، خشک یا مرطوب)

## پ-۱۳-۲-۷- شرایط نصب

	هندسه تأسیسات
	زاویه بازوی چراغ
	چگونگی تعمیر و نگهداری چراغ
	نور خارجی
	موانع نور
	سایر جنبه‌های نصب

## پ-۱۳-۲-۸- تجهیزات اندازه‌گیری

نام مرجع تایید کننده <sup>۱</sup>	تاریخ کالیبراسیون <sup>۱</sup>	تعداد وسیله	مدل	سازنده	نوع وسیله اندازه‌گیری
					شدت روشنایی مسطح
					شدت روشنایی نیم‌کروی
					شدت روشنایی استوانه‌ای
					زاویه دید درخشندگی متر عمودی:
					عرضی:
					ولت‌متر



# فصل ۱۴

---

---

**مشخصات فنی استاندارد تجهیزات**

**مورد استفاده در روشنایی معابر**



## مقدمه

این فصل حاوی مشخصات فنی استاندارد تجهیزات مورد استفاده در روشنایی معابر اعم از لامپ بخارسدیم پرفشار، بالاست، جرقه‌زن، خازن، چراغ و پایه می‌باشد.

### ۱۴-۱- تعاریف

#### ۱۴-۱-۱- بالاست

وسیله‌ای است که مابین منبع تغذیه و یک یا چند لامپ (فلورسنت یا تخلیه‌ای) قرار می‌گیرد و به وسیله خاصیت القایی، خازنی و یا ترکیبی از این دو به منظور راه‌اندازی و شروع کار لامپ و محدود کردن جریان آن به مقدار لازم به کار می‌رود.

#### ۱۴-۱-۲- بالاست مرجع

بالات القایی یا الکترونیکی ویژه‌ای است که جهت استفاده به منظور (الف) آزمون لامپها، (ب) استاندارد مقایسه‌ای جهت آزمون بالاستها، و (ج) انتخاب لامپهای مرجع طرح شده است. این بالاست با نسبت ولتاژ به جریان ثابتی که تغییرات جریان، درجه حرارت و محیط مغناطیسی بر روی آن نسبتاً بی‌اثر هستند، مشخص می‌گردد.

#### ۱۴-۱-۳- لامپ مرجع

لامپی است که برای تست بالاستها انتخاب می‌شود. این لامپ هنگامی که همراه با بالاست مرجع مورد استفاده قرار می‌گیرد، دارای خصوصیات الکتریکی نزدیک به مقادیر اسمی در استاندارد لامپها می‌باشد.

#### ۱۴-۱-۴- توان کل ورودی

کل توان ورودی از طرف منبع تغذیه به مدار لامپ - بالاست که در ولتاژ اسمی اندازه‌گیری می‌شود.

#### ۱۴-۱-۵- تلفات بالاست

توان الکتریکی اکتیو که توسط بالاست مورد استفاده قرار گرفته ولی به انرژی نورانی تبدیل نشده است.

#### ۱۴-۱-۶- حداکثر دمای کار اسمی سیم‌پیچی بالاست ( $t_w$ )

بالاترین دمای سیم‌پیچ که توسط سازنده تعیین می‌شود به نحوی که بالاست در فرکانس نامی و در آن دما بتواند به مدت ده سال کار مداوم داشته باشد.

#### ۱۴-۱-۷- افزایش دمای اسمی سیم‌پیچی بالاست ( $\Delta t$ )

افزایش دمایی که تحت شرایط استاندارد توسط سازنده اعلام می‌گردد.

**۱۴-۱-۸- جرقه زن (لوازم راهاندازی)**

لوازم راهاندازی که برای ایجاد پالس‌های ولتاژ جهت راهاندازی لامپ‌های تخلیه‌ای در نظر گرفته می‌شود. این تجهیز، پیش گرم شدن الکترودها را انجام نمی‌دهد.

**۱۴-۱-۹- بهره نوری لامپ**

نسبت شار نوری به توان ورودی لامپ، بازده یا بهره نوری لامپ نامیده می‌شود.

$$\eta = \frac{\varphi}{W} \quad (1-14)$$

$\eta$ : بهره نوری برحسب لومن بر وات،

$\varphi$ : شار نوری برحسب لومن،

$W$ : توان ورودی لامپ برحسب وات.

**۱۴-۲- لامپ‌های بخار سدیم پرفشار**

لامپ‌های بخار سدیم پرفشار مورد استفاده در سیستم‌های روشنایی معابر باید بر اساس استاندارد ملی شماره ۵۱۹۱ و یا IEC60662 ساخته و مورد آزمون قرار گرفته باشند. در این بخش براساس استاندارد مزبور، موارد مهم و کاربردی که می‌باید مورد توجه استفاده‌کنندگان این لامپ‌ها باشد، آورده شده است. جهت موارد تکمیلی باید به هر یک از استانداردهای مربوطه مراجعه نمود.

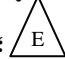
**۱۴-۲-۱- نشانه‌گذاری لامپ‌ها**


مشخصات لامپ‌ها باید بصورت خوانا و با دوام بر روی آنها ثبت شود:

الف- علامت تجاری، علامت سازنده یا نام فروشنده مسئول؛

ب- توان اسمی؛

ج- نمادهایی که برای مشخص کردن روش راهاندازی بکار می‌روند:

- لامپ‌هایی که به جرقه زن خارجی نیاز دارند با نماد ؛

- لامپ‌های دارای وسیله راهاندازی داخلی با نماد .

**۱۴-۲-۲- ابعاد لامپ‌ها**

ابعاد لامپ‌ها باید منطبق بر مشخصات مندرج در بخش سوم از مرجع [۸] باشد.

**۱۴-۲-۳- کلاهک لامپ‌ها**

کلاهک لامپ‌ها باید با مقررات مندرج در برگه‌های اطلاعات مربوطه در مرجع [۱۴] منطبق باشد.



## ۱۴-۲-۴- آزمون‌ها

کلیه آزمون‌های لامپ بخار سدیم پرفشار باید براساس استاندارد مربوطه [۸] صورت پذیرد. جهت انجام آزمون‌ها، لامپ باید در وضعیت افقی در هوای آزاد، در دمای محیطی  $25 \pm 5$  درجه سلسیوس، با استفاده از یک بالاست مرجع تحت یک ولتاژ سینوسی و فرکانس ۵۰ هرتز قرار گیرد. همچنین قبل از انجام آزمون‌ها، لامپ باید به مدت ۱۰۰ ساعت کارکردگی خود را با سیکل ۶ ساعت روشن و ۳۰ دقیقه خاموش، با استفاده از یک بالاست متعارف طی کرده باشد.

## ۱۴-۲-۵- حداکثر دمای حباب و کلاهک لامپ

جهت طراحی چراغ، حداکثر دمای حباب لامپ باید به شرح زیر مد نظر قرار گیرد.  
 - کوچکتر یا برابر ۱۵۰ وات: ۳۱۰ درجه سلسیوس؛  
 - بزرگتر از ۱۵۰ وات: ۴۰۰ درجه سلسیوس.  
 همچنین دمای مجاز کلاهک نباید از مقادیر جدول (۱-۱۴) بیشتر شود.

جدول (۱-۱۴): دمای مجاز کلاهک

نوع کلاهک	حداکثر دمای کلاهک بر حسب درجه سلسیوس
E ۲۷	۲۱۰
E ۴۰	کوچکتر یا برابر ۱۵۰ وات
	بزرگتر از ۱۵۰ وات

## ۱۴-۲-۶- برخی مشخصه‌های الکتریکی و نوری لامپ

جدول (۲-۱۴) حاوی برخی مشخصه‌های الکتریکی و نوری لامپ‌های بخار سدیم پرفشار معمول می‌باشد. مقادیر ولتاژ و جریان لامپ براساس مرجع [۸] و مقادیر شار نوری و خازن پیشنهادی براساس جداول فنی سازندگان معتبر ارائه شده است.

جدول (۲-۱۴): برخی مشخصه‌های الکتریکی و نوری لامپ‌های بخار سدیم پرفشار معمول

نوع و توان لامپ	نوع حباب	ولتاژ لامپ (ولت)	جریان لامپ (آمپر)	شار نوری (لومن)	خازن (میکروفاراد)
بخار سدیم ۴۰۰ وات	لوله‌ای	۱۰۰(۷۴-۱۱۷)	۴/۸	۴۸۰۰۰	۴۵
بخار سدیم ۴۰۰ وات	بیضوی	۱۰۵(۹۰-۱۲۰)	۴/۴۵	۴۸۰۰۰	۴۵
بخار سدیم ۲۵۰ وات	لوله‌ای	۱۰۰(۸۵-۱۱۵)	۳	۲۸۰۰۰	۳۲
بخار سدیم ۲۵۰ وات	بیضوی	۱۰۰(۸۵-۱۱۵)	۳	۲۷۰۰۰	۳۲
بخار سدیم ۱۵۰ وات	لوله‌ای	۱۰۰(۸۵-۱۱۵)	۱/۸	۱۵۰۰۰	۲۰
بخار سدیم ۱۵۰ وات	بیضوی	۱۰۰(۸۵-۱۱۵)	۱/۸	۱۴۵۰۰	۲۰
بخار سدیم ۱۰۰ وات	لوله‌ای	۱۰۰(۸۵-۱۱۵)	۱/۲	۹۰۰۰	۱۲
بخار سدیم ۱۰۰ وات	بیضوی	۱۰۰(۸۵-۱۱۵)	۱/۲	۸۵۰۰	۱۲
بخار سدیم ۷۰ وات	لوله‌ای	۹۰(۷۵-۱۰۵)	۰/۹۸	۶۰۰۰	۱۲
بخار سدیم ۷۰ وات	بیضوی	۹۰(۷۵-۱۰۵)	۰/۹۸	۵۶۰۰	۱۲
بخار سدیم ۵۰ وات	بیضوی	۸۵(۷۰-۱۰۰)	۰/۷۶	۳۵۰۰	۱۰

درخصوص مقادیر شار نوری ارائه شده، اشاره به این نکته ضروری است که سازندگان مختلف مقادیر متفاوتی را برای شار نوری لامپ‌ها اعلام می‌کنند و بطور قطع در یک توان ثابت لامپ‌هایی که دارای شار نوری بالاتری هستند از راندمان بهتری برخوردارند. در برخی موارد نیز سازندگان لامپ با ارائه نمونه‌های ویژه، شار نوری را بطور قابل توجهی افزایش داده‌اند. ولی ذکر این نکته ضروری است که در طراحی یک سیستم روشنایی، می‌بایست از لامپی که تهیه و تولید آن از ثبات قابل قبولی برخوردار باشد، استفاده شده و مقادیر طراحی نیز براساس شرایط متعارف و با پیش‌بینی بهره‌برداری آینده و همچنین برخی تلرانس‌های تولید شامل مواد اولیه، تغییرات در شیوه تولید و غیره انتخاب گردد.

### ۱۴-۲-۷- مشخصات فنی لامپ

مشخصات فنی لامپ بخار سدیم پرفشار باید براساس جدول (۱۴-۳) تهیه و ارائه شود.

### ۱۴-۳- بالاست لامپ‌های تخلیه در گاز (به غیر از لامپ فلورسنت)

بالاست لامپ‌های تخلیه در گاز (به غیر از لامپ فلورسنت) مورد استفاده در سیستم‌های روشنایی معابر باید براساس استانداردهای زیر ساخته شده و مورد آزمون قرار گرفته باشند:

- استاندارد ملی شماره ۱-۷۶۴۴ (IEC 61347-1) با عنوان لوازم کنترل لامپ-قسمت اول مقررات ایمنی عمومی،
- استاندارد ملی شماره ۲-۷۶۴۴ (IEC 61347-2-9) با عنوان لوازم کنترل لامپ-قسمت ۲-۹: مقررات ویژه برای بالاست‌های لامپ‌های تخلیه در گاز (به جز لامپ‌های فلورسنت)،
- استاندارد ملی شماره ۵۱۹۰ (IEC 60932) با عنوان مقررات عملکردی بالاست لامپ‌های تخلیه‌ای (غیر از لامپ‌های فلورسنت). مهمترین مشخصه بالاست‌ها، تلفات آنها می‌باشد که می‌بایست تا حد امکان کوچک باشد. در موقع انتخاب چراغ مناسب برای هر معبر، تلفات بالاست و قیمت آن نقش تعیین‌کننده‌ای داشته به نحوی که پایین بودن تلفات بالاست، در هزینه کل سیستم تاثیر مهمی دارد.

### ۱۴-۳-۱- آزمون‌های ایمنی بالاست

عبارت از یک دسته از آزمون‌های بالاست بوده که تضمینی بر ایمنی به‌کارگیری و دوام آن می‌باشد. این آزمون‌ها می‌بایست براساس استانداردهای بالاست انجام گرفته و کاربر آن نیز از نتایج آزمون‌ها مطلع گردد. تعدادی از عناوین مهم و کاربردی این آزمون‌ها عبارتند از:

آزمون‌های ترمینال‌ها، پیش‌بینی اتصال زمین حفاظتی، حفاظت در برابر تماس تصادفی با قسمت‌های برقدار، مقاومت عایقی و رطوبتی، استقامت الکتریکی، آزمون دوام حرارتی برای سیم‌پیچ‌های بالاست، ساختمان (ساختار)، پیچ‌ها و قسمت‌های برقدار و اتصالات، مقاومت در برابر حرارت، آتش و ایجاد مسیر خزشی، مقاومت در برابر خوردگی، آزمون‌های گرمایش بالاست و ضربه و لثاژ بالا، آزمون فواصل خزشی و هوایی و نشانه‌گذاری.

جدول (۱۴-۳): برگ مشخصات فنی لامپ

نام سازنده:		مشخصات عمومی لامپ	
کد لامپ:			
ولتاژ نامی (V):			
توان نامی (W):			
شکل ظاهری:			
داخل یا خارج بودن جرقه زن:			
ضریب توان لامپ:			
شار نوری نامی لامپ:			
بهره نوری (لومن بر وات):			
ضریب برگردان نوری لامپ (CRI):			
دمای رنگ لامپ (K):			
ولتاژ آزمون:			آزمون راه اندازی لامپ
حداکثر زمان راه اندازی:			
دامنه ولتاژ:	مشخصه های پالس		
شکل موج:			
جهت:			
موقعیت:			
زمان اوج گیری-افزایش T1 [μs]:			
مدت زمان T2 (عرض پالس) [μs]:			
ولتاژ آزمون:		آزمون گرم کردن لامپ	
حداکثر زمان لازم برای دستیابی به حداقل ۵۰ V در کلاهیک لامپ (دقیقه):			
ولتاژ در کلاهیک لامپ (مقدار مؤثر) [V]: (مقدار مورد نظر، حداکثر، حداقل)		مشخصه های الکتریکی ولتاژ اسمی بالاست مرجع	
شدت جریان لامپ (مقدار مؤثر) [A]:			
توان لامپ [W]:			
ولتاژ خاموشی (مقدار مؤثر) [V]:		مشخصه های بالاست مرجع	
فرکانس اسمی [μs]:			
ولتاژ اسمی [V]:			
جریان کالیبره کردن [A]:			
نسبت ولتاژ به جریان:			
ضریب توان با تفرانس مورد نظر:		اطلاعاتی در مورد طراحی بالاست	
جریان گرم کردن لامپ [A] (حداقل و حداکثر):			
دامنه پالس برای طراحی بالاست (حداقل و حداکثر):			
حداکثر افزایش ولتاژ در کلاهیک لامپ [V]:		گستره عملکرد لامپ جهت اطلاع سازندگان بالاست بصورت نمودار ارائه شود.	

### ۱۴-۳-۲- آزمونهاى عملکردى بالاست لامپ بخار سدیم پرفشار

آزمون‌های عملکردی بالاست که بسیار مهم می‌باشند مطابق استاندارد و برای مشخص کردن صحت کارکرد آن انجام پذیرفته و به شرح زیر می‌باشد:

۱۴-۳-۲-۱- برای بالاست لامپ‌های تخلیه در گاز، گستره تغییرات ولتاژ تغذیه بین ۹۲٪ تا ۱۰۶٪ مقدار اسمی در نظر گرفته می‌شود. همچنین آزمون‌های عملکردی بالاست براساس استاندارد مربوطه، آزمون‌های نوعی بوده و تنها یک نمونه باید تحت کلیه آزمون‌ها قرار گیرد.

۱۴-۳-۲-۲- بالاست و لامپ‌های مرجع می‌بایست طبق استاندارد انتخاب شده و آزمون‌ها نیز تحت شرایط تعیین شده در استاندارد انجام گیرند.

۱۴-۳-۲-۳- ضریب توان اندازه‌گیری شده هنگامی که بالاست در ولتاژ و فرکانس اسمی خود با یک یا چند لامپ مشابه کار می‌کند نباید بیش از ۰/۰۵ با مقدار نشانه‌گذاری شده تفاوت داشته باشد.

۱۴-۳-۲-۴- شکل موج و مقدار جریان و همچنین حفاظت مغناطیسی بالاست باید مطابق با استاندارد باشد.

۱۴-۳-۲-۵- مقررات الکتریکی برای بالاست‌های لامپ بخار سدیم پرفشار به شرح زیر است:

#### ۱۴-۳-۲-۱-۵- تنظیم بالاست

بالاست هنگامی که در ولتاژ لامپ مرجع کار می‌کند باید توان مصرفی آن لامپ را از توان مصرفی همان لامپ با محدوده رواداری  $\pm 5\%$  وقتی با بالاست مرجع کار می‌کند، بیشتر ننماید.

#### ۱۴-۳-۲-۵-۲- جریان اتصال کوتاه

وقتی که بالاست تحت هر ولتاژی بین ۹۲٪ تا ۱۰۶٪ ولتاژ اسمی خود تغذیه می‌شود، جریان اتصال کوتاه نباید از جریان کالیبراسیون داده شده در استاندارد کمتر باشد.

نسبت جریان اتصال کوتاه بالاست به جریان نامی نیز نباید از مقادیر مشخص شده در استاندارد تجاوز کند.

#### ۱۴-۳-۲-۵-۳- ولتاژ مدار باز

وقتی که بالاست در فرکانس اسمی و تحت هر ولتاژی بین ۹۲٪ تا ۱۰۶٪ ولتاژ اسمی خود کار می‌کند، نباید ولتاژ دو سر آن از ولتاژ مورد نیاز برای آزمون راه‌اندازی کمتر باشد. همچنین باید دقت گردد که در هنگام اندازه‌گیری توان لامپ، هیچ ضریب اصلاحی برای مصرف وات‌متر اعمال نگردیده و دستگاه‌های اندازه‌گیری هم که مورد استفاده نیستند باید اتصال کوتاه و یا از مدار خارج شوند.

### ۱۴-۳-۳- مشخصات فنی بالاست لامپ بخار سدیم پرفشار

مشخصات فنی بالاست لامپ بخار سدیم پرفشار باید براساس جدول (۱۴-۴) تهیه و ارائه شود.

### ۱۴-۴- جرقه‌زن (وسیله راه‌اندازی)

جرقه‌زن‌های مورد استفاده در سیستم‌های روشنایی معابر باید از نوع سه سیم بوده و براساس استانداردهای زیر ساخته شده و مورد آزمون قرار گرفته باشند:

- استاندارد ملی شماره ۱-۷۶۴۴ (IEC 61447-1) با عنوان لوازم کنترل لامپ-قسمت اول مقررات ایمنی عمومی
- استاندارد ملی شماره ۱-۲-۷۶۴۴ (IEC 61447-2-1) با عنوان لوازم کنترل لامپ - قسمت ۲-۱: مقررات ویژه وسایل راه‌اندازی (به جز راه‌اندازی تخلیه روشن)
- استاندارد بین‌المللی شماره IEC 60927 با عنوان مقررات عملکردی وسایل راه‌اندازی (به جز راه‌اندازی‌های تخلیه روشن)

جدول (۱۴-۴): مشخصات فنی بالاست

نام سازنده	
کد بالاست	
توان بالاست (توان لامپ مورد نظر)(W)	
ولتاژ نامی (V)	
فرکانس نامی (Hz)	
حداکثر نسبت جریان ماکزیمم به جریان مؤثر	
جریان کالیبراسیون (A)	
نسبت ولتاژ به جریان	
ولتاژ بالاست (V)	
تلفات بالاست (W)	
درصد تلفات بالاست	
ضریب توان بالاست	
حداکثر دمای کار اسمی سیم‌پیچ بالاست ( $t_w$ )	
حداکثر افزایش دمای کار اسمی سیم‌پیچ بالاست ( $\Delta t$ )	
ضریب توان مدار	
دامنه هارمونیک سوم	
ولتاژ لامپ مرجع (V)	
تنظیم بالاست	

#### ۱۴-۴-۱- آزمون‌های ایمنی وسیله راه‌اندازی

آزمون‌های ایمنی جرقه‌زن (وسیله راه‌اندازی) تضمینی بر ایمنی بکارگیری و دوام آن می‌باشد. این آزمون‌ها می‌بایست براساس استانداردهای مربوطه انجام گرفته و کاربر آن نیز از نتایج آزمون‌ها مطلع گردد. تعدادی از عناوین مهم و کاربردی این آزمون‌ها عبارتند از:

آزمون‌های ترمینال‌ها، پیش‌بینی اتصال زمین حفاظتی در برابر تماس تصادفی با قسمت‌های برقدار، گرمایش لوازم راه‌اندازی مستقل، ولتاژ پالس جرقه‌زن‌ها، استقامت مکانیکی، فواصل خزشی و هوایی، پیچ‌ها، قسمت‌های برقدار و اتصالات، مقاومت در برابر حرارت، آتش و ایجاد مسیر خزشی، مقاومت در برابر خوردگی، مقاومت عایقی و رطوبتی، استقامت الکتریکی، شرایط خطا و ساختمان.

نشانه‌گذاری جرقه‌زن‌ها نیز شامل موارد الزامی زیر است:

- شناسه کالا (نماد تجاری، نام سازنده)؛

- شماره مدل یا مبنای سازنده؛

- در صورت کاربرد، نماد مشخص کننده "لوازم کنترل مستقل"؛

- در صورت وجود ترمینال‌های زمین بایستی با نماد  $\perp$  مشخص شوند. این نمادها نباید روی پیچ یا قسمت(هایی) که به آسانی قابل جابجایی هستند، قرار داده شود؛
- در صورتی که مقدار ماکزیمم ولتاژ تولید شده از ۱۵۰۰ ولت بیشتر شود، باید برای نشان دادن آن، اتصالاتی که تحت این ولتاژ قرار می‌گیرند، نشانه‌گذاری شوند. این نشانه‌گذاری برای جرقه‌زن‌های با ولتاژ پالس بیش از ۵ KV، باید با نماد "پیکان شکسته" انجام شود؛
- نشانه‌گذاری ترمینال زمین برای جرقه‌زن‌هایی که ولتاژ پالس بیش از ۵ KV دارند، ضروری نمی‌باشد. چون این جرقه‌زن‌ها الزاماً دارای محدودیت زمانی می‌باشند؛
- نوع جزء قطع و وصل کننده؛
- مقدار حداکثر ظرفیت خازنی بار برای کار رضایت بخش جرقه‌زن؛
- حداکثر دمای مجاز محفظه جرقه‌زن در وضعیت غیر عادی  $(t_c+X)$ .

#### ۱۴-۴-۲- آزمون‌های عملکردی وسیله راه‌اندازی

- آزمون‌های عملکردی جرقه‌زن (وسیله راه‌اندازی) لامپ‌های بخار سدیم و متال هالید مطابق استاندارد و برای مشخص کردن صحت عملکرد آن انجام پذیرفته و کاربر آن می‌بایست از نتایج آزمون‌ها مطلع گردد.
- در این آزمون، تعداد کل نمونه‌ها چهار عدد جرقه‌زن می‌باشد. تعدادی از عناوین مهم این آزمون‌ها عبارتند از: آزمون راه‌اندازی، آزمون سطح دوباره عمل نکردن و آزمون دوام.

#### ۱۴-۴-۳- مشخصات فنی جرقه‌زن (وسیله راه‌اندازی)

مشخصات فنی جرقه‌زن (وسیله راه‌اندازی) باید براساس جدول (۱۴-۵) تهیه و ارائه شود.

#### ۱۴-۵- خازن

- خازن‌های مورد استفاده در سیستم‌های روشنایی معابر باید بر اساس استانداردهای زیر ساخته و مورد آزمون قرار گرفته باشند.
- استاندارد IEC 61048 با عنوان خازن‌های مورد استفاده در مدار لامپ‌های فلوروسنت لوله‌ای و دیگر لامپ‌های تخلیه‌ای - الزامات عمومی و ایمنی.
  - استاندارد IEC 61049 با عنوان خازن‌های مورد استفاده در مدار لامپ‌های فلوروسنت لوله‌ای و دیگر لامپ‌های تخلیه‌ای - الزامات عملکردی.

## ۱۴-۵-۱- آزمون‌های ایمنی خازن

آزمون‌های ایمنی خازن، تضمینی بر ایمنی بکارگیری و دوام آن می‌باشد. این آزمون‌ها می‌بایست براساس استانداردهای مربوطه انجام گرفته و کاربر آن نیز از نتایج آزمون‌ها مطلع گردد. در اینجا برخی موارد مهم و کاربردی در خصوص طرح خازن و آزمون‌های ایمنی آن آمده است:

خازن باید طوری طراحی و ساخته شود که در استفاده عادی، کار آن برای کاربر و محیط اطراف عاری از خطر باشد. تمامی قطعات فلزی بیرونی باید از مواد غیر آهنی ساخته شوند یا در مقابل زنگ‌زدگی محافظت شده باشند. آزمون‌ها باید در دمای  $(20 \pm 5 \text{ } ^\circ\text{C})$  انجام شود مگر اینکه به صورت دیگری مشخص شده باشد. اگر در طی انجام هر یک از این آزمون‌ها، فقط یک مردودی روی دهد، آزمون، مورد پذیرش بوده ولی اگر سه مردودی یا بیشتر روی دهد، آن نوع خازن باید رد شده تلقی شود. همچنین اگر در هر یک از آزمون‌ها دو مردودی روی دهد، آن آزمون و هر یک از آزمون‌های قبل از آن نیز که می‌تواند بر نتایج آزمون تأثیرگذار باشد باید بر روی همان تعداد خازن تکرار گردد. اگر مردودی دیگری روی دهد، نوع خازن مورد آزمون، رد شده تلقی می‌شود.

جدول (۱۴-۵): مشخصات فنی جرعه‌زن (وسیله راه‌اندازی)

مشخصات عمومی	
نام سازنده	
نام مدل	
ولتاژ اسمی (V)	
فرکانس اسمی (Hz)	
محدوده توان (W)	
جزء قطع و وصل‌کننده (مکانیکی یا الکترونیکی)	
حداکثر دمای کار اسمی محفظه راه‌اندازی	
حداکثر دمای کار اسمی سیم‌پیچ	
ابعاد	
وزن	
مشخصات راه‌اندازی	
دامنه ولتاژ [V]	
مقدار قله‌ای ولتاژ پالس [V]	
شکل موج [V]	
جهت	
موقعیت	
T1 زمان اوج‌گیری [ $\mu\text{s}$ ]	
T2 عرض پالس [ $\mu\text{s}$ ]	
دفعات تکرار	

**۱۴-۵-۱-۱- نشانه‌گذاری، اتصالات و مقاومت‌های تخلیه**

مقررات مربوط به نشانه‌گذاری، اتصالات و مقاومت‌های تخلیه خازن‌ها باید مطابق با استاندارد مربوطه باشد.

**۱۴-۵-۱-۲- فواصل خزشی و هوایی**

فواصل خزشی روی سطوح خارجی عایق ترمینال، فواصل هوایی میان قسمت‌های بیرونی اتصالات ترمینال یا میان چنین قسمت‌های برق‌دار و بدنه فلزی خازن در صورت وجود، نباید کمتر از مقادیر کمینه داده شده در استاندارد باشد. این فواصل کمینه باید به ترمینال‌های خازن با و یا بدون سیم‌کشی بیرونی اعمال شوند. موارد فوق شامل فواصل خزشی و هوایی داخل خازن نیست.

**۱۴-۵-۱-۳- مقدار اسمی ولتاژ**

خازن باید برای مدت طولانی و در گستره دمایی خود قادر به تحمل ولتاژ تا ۱۰ برابر بیشتر از ولتاژ اسمی خود باشد.

**۱۴-۵-۱-۴- فیوزها**

در صورتی که فیوز جریان در داخل خازن نصب شده باشد، باید به صورت مناسب محافظت شده و در محفظه‌ای عایق‌بندی قرار داده شود تا در شرایط کار عادی خازن، از تخلیه الکتریکی یا اتصال فیوز به بدنه فلزی ممانعت به عمل آید.

**۱۴-۵-۱-۵- سایر آزمون‌های ایمنی**

آزمون‌های ایمنی دیگری که باید براساس استاندارد در مورد خازن‌ها انجام شوند، آزمون‌های آب‌بندی و گرما، ولتاژ بالا، مقاومت در برابر شرایط کار دشوار، مقاومت در برابر گرما، آتش و ترک خوردگی، آزمون خود ترمیمی و آزمون تخریب می‌باشد.

**۱۴-۵-۲- آزمون‌های عملکردی خازن**

آزمون‌های عملکردی خازن مطابق استاندارد و برای مشخص کردن صحت کارکرد آن انجام پذیرفته و کاربر آن می‌بایست از نتایج آزمون مطلع گردد.

این آزمون‌ها پس از انتخاب ۴۷ خازن غیر خود ترمیم یا ۵۲ خازن خود ترمیم مطابق با ترتیب مشخص شده در استاندارد انجام می‌پذیرد. تعدادی از عناوین این آزمون‌ها عبارتند از: آزمون‌های اندازه‌گیری ظرفیت خازنی، آزمون تغییر ظرفیت خازنی ناشی از دما و آزمون دوام.

**۱۴-۵-۳- مشخصات فنی خازن**

مشخصات فنی خازن باید براساس جدول (۱۴-۶) تهیه و ارائه شود.



جدول (۱۴-۶): مشخصات فنی خازن

مشخصات عمومی	
نام سازنده	
نام مدل	
ولتاژ اسمی (V)	
فرکانس اسمی (Hz)	
ظرفیت اسمی و رواداری آن	
مقدار مقاومت تخلیه	
وجود یا عدم وجود فیوز جریان	
دماهای اسمی کمینه و بیشینه	
حداکثر دمای محفظه خازن	
مقدار تانژانت زاویه تلفات	
نوع خازن از نظر خود ترمیم کننده بودن (به همراه علامتگذاری مربوطه)	
ابعاد	

### ۱۴-۶- چراغ‌های خیابانی

چراغ‌های خیابانی مورد استفاده در سیستم‌های روشنایی معابر باید براساس استانداردهای زیر ساخته شده و مورد آزمون قرار گرفته باشند.

- استاندارد ملی شماره ۱-۵۹۲۰ (IEC 60568-1) با عنوان چراغ‌ها- قسمت اول مقررات عمومی و آزمون‌ها.

- استاندارد ملی شماره ۲-۵۹۲۰ (IEC 60598-2-3) با عنوان چراغ‌ها- قسمت ۲- مقررات ویژه، بخش ۳: چراغ‌های خیابانی و جاده‌ای.

### ۱۴-۶-۱- طبقه‌بندی چراغ‌ها

چراغ‌ها بر مبنای نوع حفاظت در برابر شوک‌های الکتریکی، درجه حفاظت در برابر نفوذ گرد و غبار، اجسام سخت، رطوبت و جنس سطح نصب طبقه‌بندی می‌شوند.

### ۱۴-۶-۱-۱- طبقه‌بندی بر حسب نوع حفاظت در برابر شوک‌های الکتریکی

چراغ‌ها بر حسب نوع حفاظت در برابر شوک‌های الکتریکی در کلاس‌های 0، I، II و III طبقه‌بندی می‌شوند. چراغ‌های خیابانی باید حداقل کلاس حفاظت I را داشته باشند. چراغ کلاس I چراغی است که در آن برای حفاظت در برابر شوک‌های الکتریکی فقط روی عایق‌بندی ساده تکیه نمی‌شود، بلکه قسمت‌های برقدار قابل دسترس، به یک هادی حفاظتی که زمین شده باشد متصل می‌گردند تا قسمت‌های برقدار قابل دسترس در صورت خراب شدن عایق‌بندی ساده برقدار نشوند.

**۱۴-۶-۱-۲- طبقه‌بندی بر حسب درجه حفاظت در برابر نفوذ گرد و غبار، اجسام سخت و رطوبت**

چراغ‌ها باید مطابق با استاندارد IEC مربوطه و برچسب کدهای حفاظتی IP طبقه‌بندی گردند. مقدار حداقل درجه حفاظتی توصیه شده برای چراغ‌های خیابانی IP65 می‌باشد.

**۱۴-۶-۲- نشانه‌گذاری**

نشانه‌گذاری براساس استاندارد چراغ صورت پذیرفته به نحوی که بلندی نمادهای تصویری می‌بایست بیشتر از ۵mm و بلندی کلمات و اعداد نیز بیشتر از ۲mm باشد.

**۱۴-۶-۳- ساختار چراغ****۱۴-۶-۳-۱- سیم نگهدارنده**

در مورد چراغ‌های آویزی که از سیم مهار آویخته شده و به وسیله بست محکم می‌شوند، باید گستره اندازه سیم‌های مهار و بست‌های آن در دستورالعمل سازنده چراغ قید شده باشد. این بست‌ها باید به‌گونه‌ای به سیم مهار وصل و محکم شوند که چراغ نسبت به سیم مهار هیچ گونه حرکتی نداشته باشد. این وسایل آویخته شده نباید در حین نصب و استفاده عادی از چراغ، به سیم مهار صدمه‌ای وارد سازند.

**۱۴-۶-۳-۲- وسایل نصب چراغ به پایه**

وسایل نصب چراغ به پایه باید با وزن آن متناسب باشند. اتصال چراغ به پایه باید طوری طراحی شود تا تحمل سرعت باد  $150 \text{ km/h}$  در سطح بادگیر چراغ را بدون در نظر گرفتن خمیدگی داشته باشد. ملحقات نصب که وزن چراغ و قطعات داخلی آن را تحمل می‌کنند، باید طوری باشند تا در هنگام کار و تعمیر، از جابجا شدن قسمت‌های مختلف چراغ در اثر لرزش جلوگیری کنند. در قسمت‌هایی از چراغ که حداقل با دو وسیله مانند پیچ محکم می‌شوند، برای جلوگیری از افتادن، یکی از این وسایل محکم‌کننده باید دارای حفاظتی اضافی باشد. این حفاظت اضافی باید به‌گونه‌ای باشد تا این قسمت‌ها هیچ خطری برای اشخاص، حیوانات و یا محیط اطراف نداشته باشند.

**۱۴-۶-۳-۳- نگهدارنده لامپ**

در صورتی که استفاده از تنها یک نگهدارنده لامپ نتواند قرارگیری صحیح آن در داخل چراغ را تضمین نماید، باید وسیله نگهدارنده مناسبی بکار برده شود.

برای نگهدارنده‌های لامپ یا قسمت‌های اپتیکی قابل تنظیم، باید نشانه‌های مرجع مناسبی در چراغ پیش‌بینی شده باشد.

**۱۴-۳-۶-۴- پوشش‌های شیشه‌ای (حباب)**

پوشش‌های شیشه‌ای باید طوری باشند که هنگام شکستن یا به ذرات ریز خرد شوند و یا به پوشش محافظی مجهز باشند که خرده شیشه‌ها را نگهداری کند. قابلیت عبور نور از حباب نیز نباید از ۰/۸۵ کمتر باشد.

**۱۴-۳-۶-۵- منعکس‌کننده (رفلکتور)**

ضریب انعکاس قسمت منعکس‌کننده نباید از ۰/۷ کمتر باشد.

**۱۴-۳-۶-۶- راندمان چراغ**

نسبت کل شار نوری خارج شده از چراغ به شار نوری تولید شده توسط لامپ داخل چراغ را راندمان چراغ گویند. راندمان چراغ نباید از ۰/۶ کمتر باشد.

**۱۴-۳-۶-۷- اجزاء قابل تعویض**

چراغ‌هایی که شامل اجزاء یا قسمت‌های تعویض‌پذیر هستند، باید به گونه‌ای طراحی شده باشند که فضای کافی برای تعویض آسان این اجزاء را بدون به خطر افتادن ایمنی داشته باشند.

**۱۴-۳-۶-۸- مسیرهای سیم‌کشی**

مسیرهای سیم‌کشی باید هموار بوده و عاری از هرگونه مانع، لبه تیز یا موارد مشابهی که بتواند روکش عایقی سیم را خراش بدهد، باشند. قسمت‌های فلزی پیچ‌ها و یا سایر اجزاء مشابه آن نباید داخل مسیر سیم‌کشی باشند.

**۱۴-۳-۶-۹- اتصالات الکتریکی و قسمت‌های حامل جریان**

برای اتصال قطعات حامل جریان نباید از پیچ‌های خودکار استفاده شود، مگر آن که به وسیله این گونه پیچ‌ها، قطعات حامل جریان به طور مستقیم با یکدیگر در تماس بوده و به یک وسیله قفل‌کننده مناسب نیز مجهز شده باشند. پیچ‌های رزوه‌ای که برای وصل قطعات حامل جریان استفاده می‌گردند نباید از فلز نرمی مانند روی یا آلومینیوم، که به مرور هرز می‌گردند، ساخته شوند. برای اتصال هادی‌های حامل جریان، استفاده از ترمینال مناسب‌تر بوده و توصیه می‌گردد. بدین منظور در جدول (۱۴-۷) برای هر سطح مقطع هادی، اندازه مناسب ترمینال قابل کاربرد آورده شده است.

**۱۴-۳-۶-۴- پیش‌بینی برای اتصال زمین**

۱۴-۳-۶-۱- تمامی قطعات فلزی چراغ‌های کلاس I که در هنگام نصب چراغ، یا نظافت و تعویض لامپ یا راه‌انداز باز می‌شوند و ممکن است در صورت بروز خطا در عایق‌ها برقرار گردند، باید اتصال به زمین داشته باشند.

۱۴-۳-۶-۲- برای ایجاد اتصال به زمین پیوسته‌ای که در زمان کارکرد عادی چراغ نیازی به باز کردن آن نباشد، می‌توان از پیچ‌های خودکار استفاده نمود به شرطی که حداقل دو پیچ برای هر اتصال مورد استفاده قرار گیرد.

۱۴-۶-۴-۳- سطوح مفصل‌های قابل تنظیم، لوله‌های تلسکوپی و غیره باید به طور پیوسته اتصال زمین شوند به طوری که همواره نقطه تماس دارای یک ارتباط مطمئن الکتریکی باشد.

۱۴-۶-۴-۴- پیچ‌ها یا سایر قطعات ترمینال اتصال زمین باید از جنس برنج یا فلزاتی انتخاب گردند که سطح آنها زنگ نزده و همواره تماس الکتریکی مطمئنی را برقرار نمایند.

۱۴-۶-۴-۵- تمام هادی‌های درونی یا بیرونی که بوسیله ترکیب رنگ سبز- زرد مشخص شده‌اند باید فقط به ترمینال اتصال زمین وصل شوند.

جدول (۱۴-۷): سطوح مقاطع نامی هادی‌ها بر حسب اندازه ترمینال‌ها

هادی‌های خشک، سخت یا بهم تابیده				هادی‌های قابل انعطاف				اندازه ترمینال‌ها
قطر ضخیم‌ترین هادی (mm)	سطح مقطع نامی (mm <sup>2</sup> )			قطر ضخیم‌ترین هادی (mm)	سطح مقطع نامی (mm <sup>2</sup> )			
-	-	-	-	۱/۴۵	۱	۰/۷۵	۰/۵	۱
۱/۴۵	۱/۵	۱	۰/۷۵	۱/۷۳	۱/۵	۱	۰/۷۵	۱
۲/۱۴	۲/۵	۱/۵	۱	۲/۲۱	۲/۵	۱/۵	۱	۲
۲/۷۲	۴	۲/۵	۱/۵	۲/۸۴	۴	۲/۵	۱/۵	۳
۳/۳۴	۶	۴	۲/۵	۳/۸۷	۶	۴	۲/۵	۴
۴/۳۲	۱۰	۶	۴	۴/۱۹	۶	۴	۲/۵	۵
۵/۴۶	۱۶	۱۰	۶	۵/۳۱	۱۰	۶	۴	۶
۶/۸۳	۲۵	۱۶	۱۰	۶/۸۱	۱۶	۱۰	۶	۷

(۱) برای هادی سخت نامناسب بوده و برای هادی‌های قابل انعطاف با سطح مقطع  $۰/۴\text{mm}^2$  مناسب است.

(۲) در مورد هادی‌های انعطاف پذیر با سطح مقطع نامی  $۰/۵\text{mm}^2$ ، اگر انتهای هادی روی خودش برگردانده شود، مناسب است.

(۳) برای هادی انعطاف پذیر با سطح مقطع  $۶\text{mm}^2$  با ساختارهای ویژه نامناسب است.

#### ۱۴-۶-۵- سیم‌کشی درونی و بیرونی

۱۴-۶-۵-۱- در چراغ‌های روشنایی جاده‌ای و خیابانی باید از یک بست کابل مناسب استفاده گردد به نحوی که هادی‌های تغذیه، کشش کمتری را در نقاط اتصال به ترمینال ورودی متحمل گردند.

مقادیر نیروهای کششی و گشتاور پیچشی وارده به کابل‌های تغذیه یک چراغ روشنایی بستگی به وزن آن دارد. در حالت معمول، این کابل‌ها می‌بایست تحمل نیروی کشش  $۶۰\text{N}$  و گشتاور پیچشی  $۰/۲۵\text{Nm}$  را داشته باشند. اما برای چراغ‌های نصب شده در ارتفاع بیش از  $۲۰\text{m}$  و در جایی که وزن کابل‌های تغذیه بر روی بست کابل تأثیری بیش از  $۴\text{kg}$  را داشته باشد، این کابل‌ها باید بتوانند یک نیروی کششی  $۱۰۰\text{N}$  و گشتاور پیچشی  $۰/۳۵\text{Nm}$  را تحمل نمایند.

۱۴-۶-۵-۲- برای تغذیه چراغ باید از هادی‌های مسی با سطح مقطع حداقل  $۱/۵\text{mm}^2$  استفاده گردد. سطح مقطع نهایی می‌بایست با استفاده از جدول (۱۴-۸) تعیین گردد.

۱۴-۶-۵-۳- ورودی‌های کابل به چراغ باید مناسب باشند، به نحوی که سیم‌ها به طور کامل محافظت شده و هنگامی که کاندویت، کابل یا بند قابل انعطاف با هم چفت می‌شوند، درجه حفاظت حاصل در برابر گرد و غبار یا رطوبت مطابق با طبقه‌بندی چراغ باشد.

۱۴-۶-۵-۴- ورودی‌های کابل به چراغ باید دارای لبه صیقلی باشد به نحوی که آسیبی به روکش آن وارد نگردد.

۱۴-۵-۵-۶-۵- بست سیم باید از مواد عایقی محکم تهیه شده باشد و حداقل یک قسمت آن ثابت شده یا یکپارچه با چراغ باشد. همچنین به مرور زمان اگر بست‌ها سفت یا شل شوند، نباید به کابل یا بند آسیبی وارد شود.

۱۴-۵-۶-۶- سیم‌کشی درونی چراغ می‌بایست آنچنان محافظت گردد که نتواند با لبه‌های تیز، پرچ‌ها، پیچ‌ها و اجزاء مشابه یا بوسیله قطعات جابجا شونده کلیدها، مفصل‌ها، لوازم بالا برنده و پایین آورنده، لوله‌های تلسکوپی و قطعات مشابه آسیب ببیند. سیم‌کشی نباید در امتداد محور طولی کابل بیش از  $360^\circ$  تابیده شود.

جدول (۱۴-۸): سطوح مقاطع نامی هادی‌ها بر حسب حداکثر جریان

هادی‌های خشک، سخت یا به هم تابیده		هادی انعطاف پذیر		حداکثر جریان عبوری از ترمینال (A)
اندازه ترمینال	سطح مقطع نامی $mm^2$	اندازه ترمینال	سطح مقطع نامی $mm^2$	
-	-	۰	۰/۴	۲
۱	۱/۵ تا ۰/۷۵	۰	۱ تا ۰/۵	۶
۲	۲/۵ تا ۱	۱	۱/۵ تا ۰/۷۵	۱۰
۳	۴ تا ۱/۵	۲	۲/۵ تا ۱	۱۶
۳	۴ تا ۱/۵	۳	۴ تا ۱/۵	۲۰
۴	۶ تا ۲/۵	۳	۴ تا ۱/۵	۲۵
۵	۱۰ تا ۴	۴ یا ۵ <sup>(۱)</sup>	۶ تا ۲/۵	۳۲
۶	۱۶ تا ۶	۶	۱۰ تا ۴	۴۰
۷	۲۵ تا ۱۰	۷	۱۶ تا ۶	۶۳

(۱) برای هادی‌های انعطاف پذیر با سطح مقطع  $6mm^2$  با ساختار ویژه، ترمینال با اندازه ۴ مناسب نبوده و توصیه می‌گردد که از ترمینال با اندازه ۵ استفاده شود.

#### ۱۴-۶-۶- حفاظت در برابر شوک الکتریکی

چراغ‌ها باید به گونه‌ای طراحی و ساخته شوند که در مواقع نصب و سیم‌کشی، نظافت و یا تعویض لامپ‌ها یا راه‌اندازها، قطعات برقدار قابل دسترس نباشند. حفاظت در برابر شوک الکتریکی باید برای تمامی روش‌ها و موقعیت‌های نصب و همچنین برای تمامی حالت‌های قرارگیری چراغ‌های قابل تنظیم حفظ شود.

#### ۱۴-۶-۷- آزمون‌های چراغ

برخی از آزمون‌های مهم چراغ‌های روشنایی معابر که می‌بایست براساس استاندارد انجام پذیرند، عبارتند از: آزمون‌های دوام و گرمایش، مقاومت در برابر نفوذ گرد و غبار و رطوبت، مقاومت عایقی و استقامت الکتریکی، مقاومت در برابر حرارت، آتش و ایجاد مسیر خزشی، ترمینال‌های پیچی، ترمینال‌های بدون پیچ و اتصالات الکتریکی.

همچنین دو آزمون مقاومت در برابر نیروی باد و شکستگی شیشه نیز که حتی قابل انجام توسط خریداران چراغ می‌باشند، نشان‌دهنده مراعات حدود مشخص شده در استاندارد چراغ برای صحت کارکرد و ایمنی آن می‌باشد.

#### ۱۴-۶-۸- مشخصات فنی چراغ

مشخصات فنی چراغ باید براساس جدول (۱۴-۹) تهیه و به همراه نتیجه آزمون معتبر پخش نور چراغ ارائه شود.

جدول (۱۴-۹): مشخصات فنی چراغ روشنایی معبر

ردیف	شرح	محل آزمون نوری:	زمان آزمون:	کد آزمون:	نام سازنده:	مدل چراغ:	نوع و توان لامپ:	کد چراغ:
۱	درب و بدنه اصلی	<input type="checkbox"/> آلومینیوم دایکاست			<input type="checkbox"/> پلیمرهای کامپوزیت			
۲	رنگ و پوشش خارجی	صخامت رنگ:			درجه چسبندگی رنگ:			
۳	لولا	<input type="checkbox"/> بدنه لولا: یکپارچه با بدنه <input type="checkbox"/> بدنه لولا: فولاد رنگ نزن	محور لولا: محور لولا:		<input type="checkbox"/> بدون محور مجزا <input type="checkbox"/> با محور یک‌پارچه	<input type="checkbox"/> محور ضدزنگ <input type="checkbox"/> ورق فولاد با محور فولاد آبکاری شده	<input type="checkbox"/> محور فولاد آبکاری شده <input type="checkbox"/> ورق فولاد با محور فولاد آبکاری شده	
۴	قفل (فقط یکی از گروه‌ها) علامت‌گذاری شود)	<input type="checkbox"/> گروه چفت و زبانه <input type="checkbox"/> گروه قفل فبری	<input type="checkbox"/> دایکاست <input type="checkbox"/> دستمه <input type="checkbox"/> فنر		<input type="checkbox"/> فولاد رنگ نزن <input type="checkbox"/> ورق استیل <input type="checkbox"/> مفتول فبری	<input type="checkbox"/> فولاد رنگ نزن <input type="checkbox"/> ورق استیل <input type="checkbox"/> فولاد گالوانیزه گرم	<input type="checkbox"/> فولاد آبکاری شده <input type="checkbox"/> اکستروژد <input type="checkbox"/> فولاد کربنی آبکاری شده	<input type="checkbox"/> برنجی آبکاری شده <input type="checkbox"/> دایکاست جدا از بدنه با جدا <input type="checkbox"/> امکان مشخص شدن زاویه نصب چراغ
۵	لوله گیر	از نظر جنس و کیفیت از نظر امکانات اضافی	<input type="checkbox"/> گروه پیچ و مهره <input type="checkbox"/> دایکاست یک‌تکه جدا از بدنه از جنس آلومینیوم <input type="checkbox"/> پذیرش بارو به صورت افقی و عمودی <input type="checkbox"/> صفحات غیر فلزی		<input type="checkbox"/> فولاد رنگ نزن <input type="checkbox"/> فولاد آبکاری شده <input type="checkbox"/> دایکاست یک‌تکه یک‌پارچه با بدنه بست لوله فلزی جدا <input type="checkbox"/> امکان تغییر زاویه نصب در داخل یا خارج چراغ <input type="checkbox"/> ورق فولاد با پوشش رنگ مناسب	<input type="checkbox"/> فولاد آبکاری شده <input type="checkbox"/> دایکاست جدا از بدنه با جدا <input type="checkbox"/> امکان مشخص شدن زاویه نصب چراغ	<input type="checkbox"/> ورق فولاد گالوانیزه پس از عملیات مکانیکی <input type="checkbox"/> ورق فولاد آبکاری شده	
۶	صفحه نگهدارنده قطعات الکتریکی	<input type="checkbox"/> ورق آلومینیوم						
۷	پیچ و مهره	<input type="checkbox"/> فولاد رنگ نزن						
۸	لوازم آب‌بندی	<input type="checkbox"/> سیلیکون ساده یا اپری						
۹	جباب یا شیشه محافظ	<input type="checkbox"/> شیشه محذب ساده سکوریت	<input type="checkbox"/> شیشه تخت سکوریت		<input type="checkbox"/> شیشه پریمساتیک	<input type="checkbox"/> جباب پلیکربنات تزریقی برای پائین تر از ۲۵۰ وات		
۱۰	بالاست	تلفات بالاست: وات معادل	درصد		نام سازنده بالاست:	نام مدل بالاست:		
۱۱	خازن	ظرفیت خازن: میکرو فاراد						
۱۲	جرقه زن	<input type="checkbox"/> جرقه زن سه سیم						
۱۳	قطعه نگهدارنده لامپ	E 27 <input type="checkbox"/>	E 40 <input type="checkbox"/>		<input type="checkbox"/> انواع دیگر (از نوع .....)			
۱۴	قطعه رفلکتور (فقط یکی از دو) ردیف علامت‌گذاری شود)	<input type="checkbox"/> ورق آلومینیوم چندتکه شکل داده‌شده: <input type="checkbox"/> آلومینیوم کششی:	<input type="checkbox"/> ورق آلومینیوم براق <input type="checkbox"/> آبکاری در خلأ		<input type="checkbox"/> آبکاری در خلأ <input type="checkbox"/> آلومینیوم کششی	<input type="checkbox"/> آبکاری الکتروشیمیایی	<input type="checkbox"/> آبکاری الکتروشیمیایی	
۱۵	مشخصات نوری چراغ	بهره نوری چراغ:			نام قابل بخش نور چراغ:			
۱۶	درجه حفاظت IP	درجه حفاظت بخش نوری:			درجه حفاظت بخش الکتریکی:			
۱۷	وزن چراغ	وزن کامل با تجهیزات:	کیلوگرم					
۱۸	ابعاد چراغ	طول: متر عرض: متر						
۱۹	قطر لوله بازاری قابل پذیرش	قطر لوله گیر: سانتی متر						

## ۷-۱۴- مشخصات فنی و استاندارد پایه‌های روشنایی

### ۱-۷-۱۴- مقدمه

پایه‌های روشنایی معابر باید براساس مجموعه استاندارد ملی شماره ۶۵۷۲ و یا BS EN 40 با عنوان پایه‌های روشنایی ساخته و مورد آزمون قرار گرفته باشند. در این بخش، براساس استانداردهای مزبور، موارد مهم و کاربردی که می‌باید مورد توجه استفاده‌کنندگان از این پایه‌ها باشد، آورده شده است. جهت موارد تکمیلی باید به هر یک از استانداردهای مربوطه مراجعه نمود.

### ۲-۷-۱۴- واژه‌ها و تعاریف

تعاریف و اصلاحات بکار رفته در این بخش مطابق با مرجع [۳۵] می‌باشد.

### ۳-۷-۱۴- الزامات عمومی و ابعاد

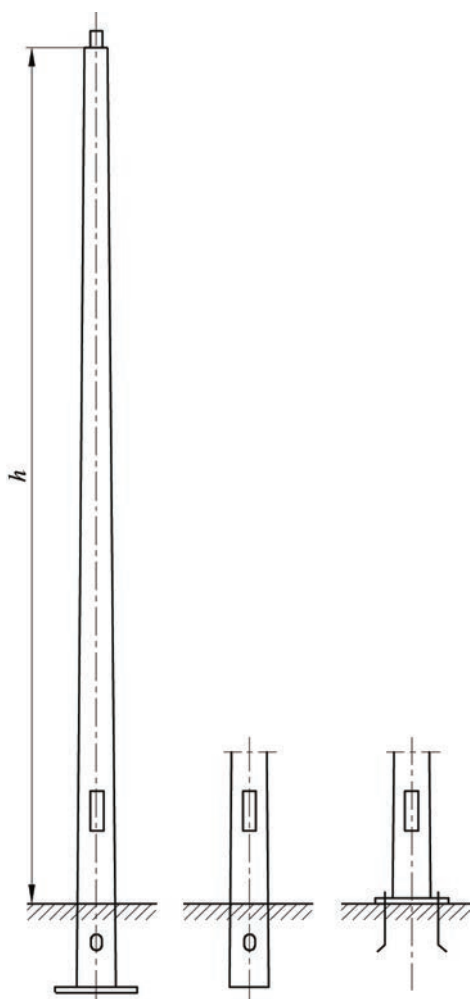
الزامات عمومی و ابعاد برای پایه‌های روشنایی، بازوها، جعبه تقسیم، محل ورود کابل و ترمینال اتصال زمین براساس مرجع [۳۶] می‌باشد که موارد مهم آن ارائه می‌شود. این مقررات برای پایه‌های روشنایی بدون بازو (نصب چراغ در بالای پایه) تا ارتفاع ۲۰ متر و پایه‌های روشنایی با بازو تا ارتفاع ۱۸ متر می‌باشد.

## ۱۴-۷-۴- ابعاد اصلی در پایه‌های روشنایی

## ۱۴-۷-۴-۱- پایه‌های بدون بازو (نصب چراغ در بالای پایه)

ارتفاع نامی پایه که با  $h$  نشان داده می‌شود، عبارت از ارتفاع از سطح زمین تا لبه لوله نشان داده شده در شکل (۱۴-۱) می‌باشد. مقادیر  $h$  باید از جدول (۱۴-۱۰) انتخاب شوند.

جدول (۱۴-۱۰): ارتفاع نامی برای پایه‌های بدون بازو



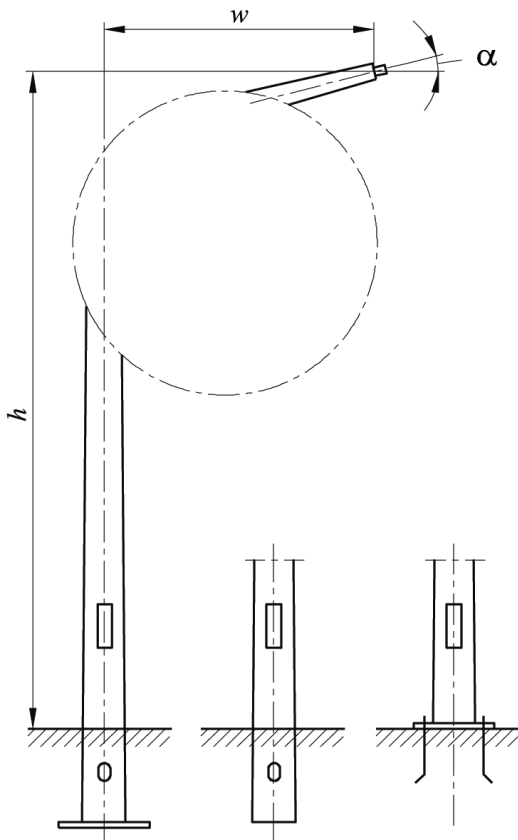
$h$ (متر)
۳
۴
۵
۶
۷
۸
۹
۱۰
۱۲
۱۴
۱۵
۱۶
۱۸
۲۰

شکل (۱۴-۱): پایه‌های بدون بازو



### ۱۴-۷-۴-۲- پایه‌های بازودار

ارتفاع نامی پایه (h) عبارت از ارتفاع پایه از زمین تا نقطه نصب چراغ بوده و می‌تواند براساس جدول (۱۱-۱۴) انتخاب گردد. تصویر بازو (W) نیز که فاصله افقی محور پایه تا نقطه نصب چراغ می‌باشد براساس مقادیر جدول (۱۲-۱۴) توصیه می‌شود. طول تصویر بازو (W) می‌تواند برابر یا کمتر از  $0.25h$  باشد. همچنین برای زاویه نصب چراغ ( $\alpha$ ) نیز مقادیر جدول (۱۳-۱۴) توصیه می‌گردد.



شکل (۱۴-۲): پایه‌های بازودار

(شکل ظاهری پایه و بازو در این شکل مشخص نشده است)

جدول (۱۴-۱۲): تصویر بازو

W (متر)
۰/۳
۰/۵
۰/۷۵
۱/۰
۱/۲۵
۱/۵
۲/۰
۲/۲۵
۲/۵
۳/۰
۳/۵
۴/۵

جدول (۱۱-۱۴): ارتفاع نامی برای

پایه‌های بازودار

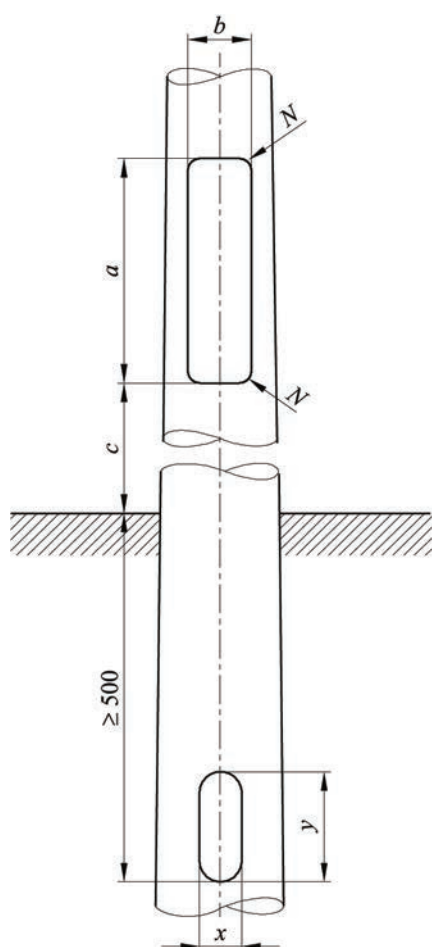
h (متر)
۵
۶
۷
۸
۹
۱۰
۱۲
۱۴
۱۵
۱۶
۱۸

جدول (۱۴-۱۳): زاویه نصب چراغ

$\alpha$ (درجه)
۳
۵
۱۰
۱۵

## ۱۴-۷-۴-۳- دریچه پایه و سوراخ ورودی کابل به پایه

موقعیت دریچه و سوراخ ورودی کابل به پایه در شکل (۳-۱۴) نشان داده شده است. ارتفاع لبه پایین دریچه (C) از زمین نباید کمتر از ۳۰۰ میلیمتر باشد. مقادیر حداکثر برای (C) مشخص نشده است ولی توصیه می‌شود این مقدار در حدود ۶۰۰ میلیمتر باشد. ابعاد دریچه و سوراخ ورودی کابل به پایه که در شکل (۳-۱۴) نشان داده شده‌اند، می‌توانند مقادیر مشخص شده در جدول (۱۴-۱۴) و (۱۵-۱۴) را داشته باشند.



جدول (۱۵-۱۴): ابعاد سوراخ ورودی کابل

(mm) X	(mm) y
۵۰	۱۵۰
۶۰	۱۵۰
۷۵	۱۵۰

جدول (۱۴-۱۴): ابعاد دریچه پایه

(mm) a	(mm) b
۱۳۲	۳۸
۱۸۶	۴۵
۲۰۰	۷۵
۳۰۰	۸۵
۴۰۰	۶۰
۴۰۰	۸۵
۴۰۰	۹۰
۴۰۰	۱۰۰
۵۰۰	۱۰۰
۵۰۰	۱۲۰
۶۰۰	۱۱۵
۶۰۰	۱۳۰
۶۸۰*	۹۵*
۶۸۰*	۱۳۰*
۹۰۰*	۱۳۰*

\* فقط برای پایه بتنی

شکل (۳-۱۴): دریچه پایه و سوراخ ورودی کابل  
(ابعاد به میلیمتر)

به منظور تأمین ایمنی در موقع باز کردن دریچه، جهت قرارگیری آن باید به صورت موازی با بازو و در خارج از مسیر حرکت ترافیک باشد. شکل (۳-۱۴) موقعیت دریچه را نشان می‌دهد. دریچه برای جلوگیری از ایجاد آسیب باید صاف و عاری از مانع و لبه‌های تیز و برنده باشد. شعاع کنج (N) در دریچه پایه‌های فلزی باید ۲۰ mm یا نصف عرض دریچه (b)، هر کدام که کمتر باشد در نظر گرفته شود.

### ۱۴-۷-۴-۴- پایین پایه و مسیر کابل

#### ۱۴-۷-۴-۴-۱- درب دریچه

در پایه‌های فلزی، درب دریچه از نظر حفاظت در برابر خوردگی باید معادل شرایط فراهم شده در پایه باشد. در پایه‌های بتنی درب دریچه از نظر حفاظت در برابر خوردگی باید معادل شرایط فراهم شده برای یک پایه فلزی باشد. درب باید بصورت مقاوم، دسترسی غیر مجاز را به وسیله یک مکانیزم قفل تأمین نماید.

#### ۱۴-۷-۴-۴-۲- متعلقات لوازم الکتریکی

در این قسمت از پایه، مواقعی که از یک سینی (صفحه) فلزی جهت نصب تجهیزات استفاده می‌شود، درجه حفاظت خوردگی آن باید مشابه درب فلزی دریچه باشد. در صورت استفاده از صفحات نگهدارنده دیگری در این قسمت، مواد ساخت آنها نباید رطوبت‌پذیر باشد.

#### ۱۴-۷-۴-۴-۳- مسیر کابل‌های برق

مسیر عبور کابل از بخش پایین پایه تا محل اتصال چراغ نباید دارای ابعادی کمتر از ۱۸ میلی‌متر باشد. مسیر کابل از محل سوراخ ورودی کابل تا بخش پایین پایه (دریچه) نباید دارای ابعادی کمتر از ۵۰ میلی‌متر باشد. تمام مسیر کابل برای جلوگیری از آسیب و خراش کابل باید صاف، عاری از مانع و لبه‌های تیز و برنده باشد.

#### ۱۴-۷-۴-۴-۴- دسته‌بندی حفاظت

قسمت‌هایی از پایه که روی سطح زمین قرار می‌گیرد از جمله درب در زمان بسته بودن می‌بایست از درجه حفاظت زیر برخوردار باشد:

الف- تمام قسمت‌های دریچه پایه بدون در نظر گرفتن ارتفاع آن از سطح زمین، IP3X؛

ب- سایر قسمت‌های پایه به غیر از دریچه که ارتفاعی تا ۲/۵ متر بالای سطح زمین دارند، IP3X؛

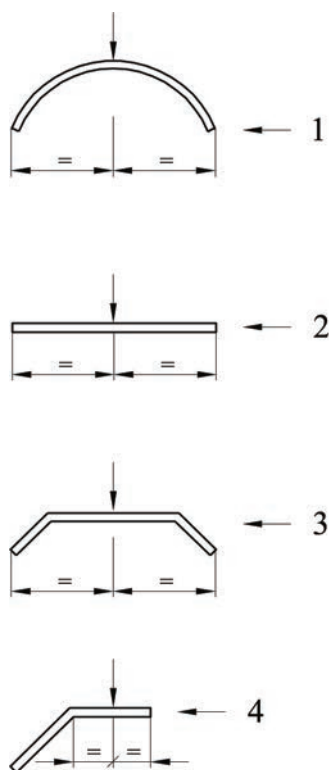
ج- سایر قسمت‌های پایه به غیر از دریچه که ارتفاعی بیش از ۲/۵ متر بالای سطح زمین دارند، IP2X.

روی یک نمونه از انواع و ابعاد مختلف درب دریچه در حالتی که روی پایه یا بخشی از پایه بسته شده است، باید یک آزمون نوعی انجام شود. تجهیزات آزمون چکش پاندولی ضربه یا چکش سقوط آزاد بوده و تعداد ضربه‌ها نیز ۳ عدد در یک نقطه می‌باشد. محل ضربه باید نقطه مرکزی درب دریچه در انواع قوس‌دار، صاف یا سه وجهی باشد. در درب‌های دو وجهی این نقطه باید در مرکز وجه بزرگتر یا معادل آن باشد. بعد از آزمون موارد زیر باید برقرار باشند:

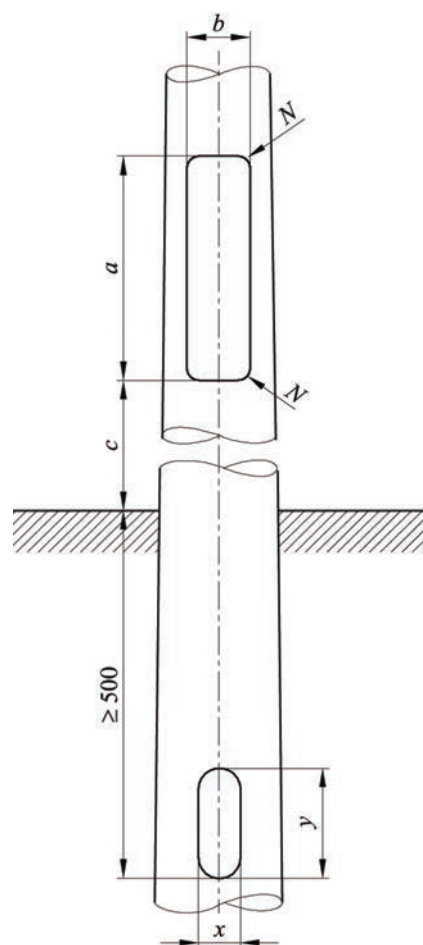
- مکانیزم قفل باید صحیح و فعال باقی بماند؛

- درب باید دسته‌بندی حفاظت (IP) پایه را برآورده نماید؛

- هیچگونه نشانه قابل رویت از شکستگی یا شکاف نباید وجود داشته باشد.



- ۱- درب قوس دار  
۲- درب صاف  
۳- درب سه وجهی  
۴- درب دو وجهی



شکل (۱۴-۵): نمای بالا برای آزمون ضربه درب دریچه

شکل (۱۴-۴): نمای مقابل برای آزمون ضربه دریچه

#### ۱۴-۷-۴-۴-۵- ترمینال زمین

الزامات زیر برای مواقعی است که پایه به وسیله ترمینال، زمین می‌شود:

الف- ترمینال زمین بکار رفته نباید دچار خوردگی شود؛

ب- ترمینال زمین باید دارای یک سطح تماس مناسب برای نصب هادی اتصال زمین باشد؛

ج- ترمینال زمین باید به آسانی دیده شده و در دسترس باشد.

به جز درب دریچه، می‌بایست بین تمام قسمت‌های فلزی قابل دسترس پایه، بازوهای نصب شده و ترمینال زمین، اتصال

الکتریکی مطمئن برقرار باشد. این الزام اتصال الکتریکی، شامل آرماتورهای فلزی پایه‌های بتونی نمی‌باشد.

قطعه ثابت ترمینال زمین باید بگونه‌ای طراحی و اجرا شود که به هنگام بستن کلمپ در جای خود نچرخد. اگر قطعه ثابت

ترمینال زمین شامل یک پیچ باشد، اندازه آن نباید از M8 کمتر باشد. بخش محکم کننده اتصال زمین باید به گونه‌ای طراحی شده

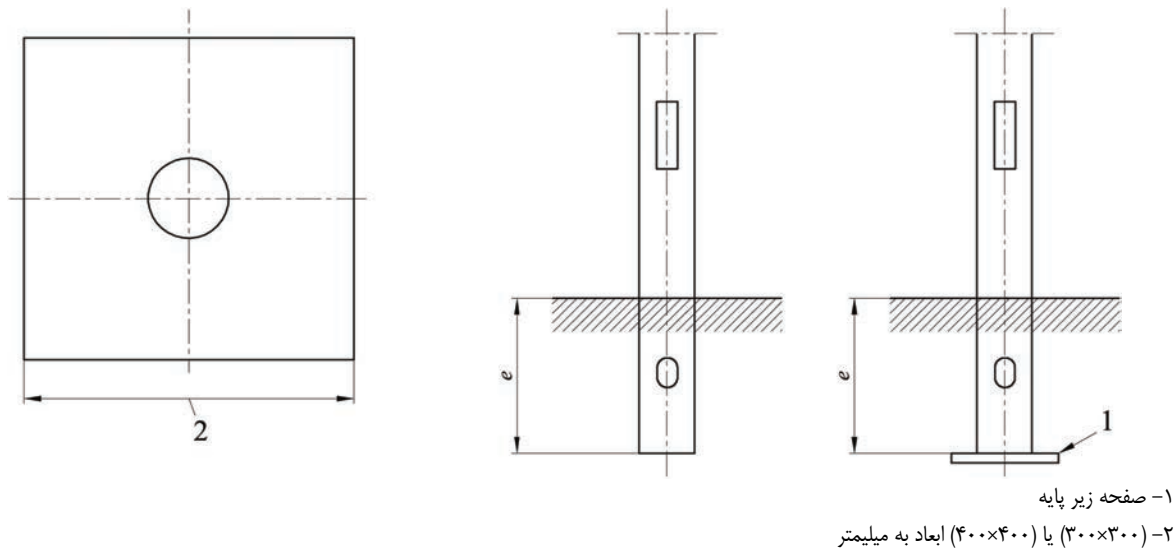
باشد که از آسیب رسیدن به هادی زمین یا عایق آن در هنگام باز و بسته کردن جلوگیری گردد.

ترمینال اتصال زمین یا خود پایه یا صفحه نصب قطعات نزدیک ترمینال باید بگونه‌ای قابل رویت و با دوام با نماد

نشانه‌گذاری شده باشد.

## ۱۴-۷-۴-۵- گودی کاشت و صفحه زیر پایه

برای پایه‌هایی که در زمین طبیعی دفن می‌شوند (با یا بدون بتن‌ریزی اطراف آن)، گودی کاشت (e) باید از بین مقادیر داده شده در جدول (۱۴-۱۶)، با توجه به اندازه‌گیری و شرایط زمین انتخاب شود.  
صفحه زیر پایه نیز در صورت نیاز باید  $300 \times 300$  mm یا  $400 \times 400$  mm با حداقل ضخامت ۴۰ mm باشد.



شکل (۱۴-۶): گودی کاشت و صفحه زیر پایه

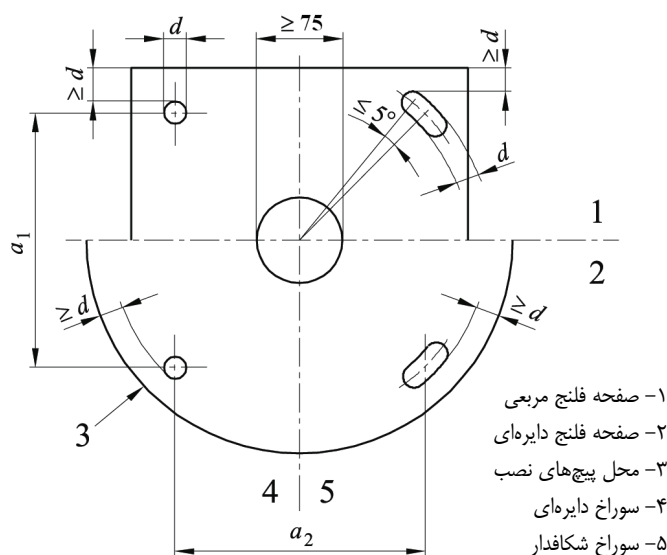
جدول (۱۴-۱۶): گودی کاشت

حداقل گودی کاشت (e) برحسب میلی‌متر			ارتفاع نامی
۶۰۰	۸۰۰	۱۰۰۰	≤ ۵
۸۰۰	۱۰۰۰	۱۲۰۰	۶
۱۰۰۰	۱۲۰۰	۱۵۰۰	۷ و ۸
۱۲۰۰	۱۵۰۰	۱۷۰۰	۹ و ۱۰
۱۵۰۰	۱۷۰۰	۲۰۰۰	۱۲
۱۵۰۰	۲۰۰۰	۲۵۰۰	۱۴
۱۵۰۰	۲۰۰۰	۲۵۰۰	۱۵
۱۵۰۰	۲۰۰۰	۲۵۰۰	۱۶
۱۵۰۰	۲۰۰۰	۲۵۰۰	۱۸
۱۸۰۰	۲۰۰۰	۲۵۰۰	۲۰

## ۱۴-۷-۴-۶- صفحه فلنج

طرح صفحه فلنج و پیچ‌های نصب پایه باید با بکارگیری روش‌های طراحی یا آزمون بررسی شوند. طرح صفحه فلنج باید مطابق شکل (۷-۱۴) باشد. در این طرح، برای صفحه فلنج‌های مربعی با چهار سوراخ، مقادیر  $\alpha_1$  و  $\alpha_2$  برابر خواهند بود و باید از جدول (۱۷-۱۴) انتخاب شوند. برای قطر سوراخ‌ها یا عرض سوراخ شکاف‌دار، مقادیر  $d$  باید مورد استفاده قرار گیرد. همچنین فاصله بین لبه سوراخ یا شکاف تا لبه صفحه فلنج باید حداقل  $d$  باشد. در این طرح، اگر سوراخ شکاف‌دار مورد استفاده قرار می‌گیرد، بیشینه چرخش مجاز باید  $\pm 5$  درجه باشد. واشرهای مورد استفاده بین مهره و صفحه فلنج نیز باید مطابق با EN ISO 7093 باشد.

جدول (۱۷-۱۴): فاصله مرکز پیچ‌های نصب  $a_1$  و  $a_2$  به میلی‌متر

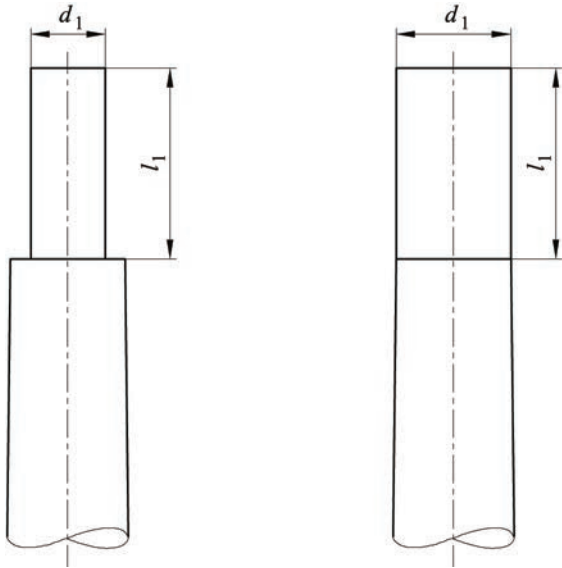


شکل (۷-۱۴): طرح صفحه فلنج

۲۰۰
۲۱۵
۲۵۰
۲۸۵
۳۰۰
۳۲۵
۴۰۰
۴۵۰
۵۰۰
۵۵۰

## ۷-۴-۷-۱۴- ابعاد محل اتصال چراغ به پایه

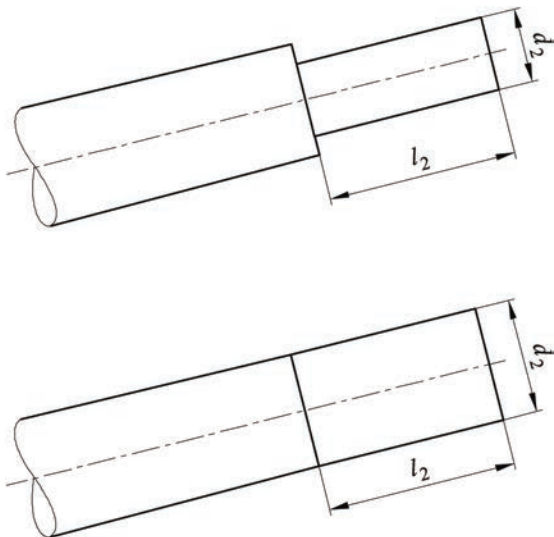
اتصال چراغ به پایه می‌تواند مطابق با شکل‌های (۸-۱۴) و (۹-۱۴)، بوسیله پیچ یا نگهدارنده‌های دیگری صورت پذیرد. ابعاد محل اتصال نیز براساس جداول (۱۸-۱۴) و (۱۹-۱۴) می‌باشد.



شکل (۸-۱۴): نصب چراغ روی پایه بدون بازو

جدول (۱۸-۱۴): ابعاد محل اتصال چراغ روی پایه بدون بازو

$d_1$ نامی (mm)	$l_1$ (mm)
۶۰	۷۰
۶۲	۷۰
۷۶	۱۳۰
۷۸	۱۳۰
۸۹	۱۳۰
۱۰۲	۲۵۰
۱۰۸	۲۵۰



شکل (۹-۱۴): نصب چراغ روی بازو

جدول (۱۹-۱۴): ابعاد محل نصب چراغ روی بازو

$d_2$ نامی (mm)	$l_2$ (mm)
۴۲	۱۰۰
۴۲	۲۵۰
۴۲	۴۰۰
۶۰	۱۰۰
۶۰	۲۵۰
۶۰	۴۰۰
۶۲	۱۰۰
۶۲	۲۵۰
۶۲	۴۰۰

## ۱۴-۷-۵- حدود تغییرات مجاز ابعاد پایه (رواداری‌ها)

### ۱۴-۷-۵-۱- راستایی

رواداری راستایی پایه (X و  $\Delta X$ ) از حالت عمودی با توجه به شکل (۱۴-۱۰) به صورت زیر است:

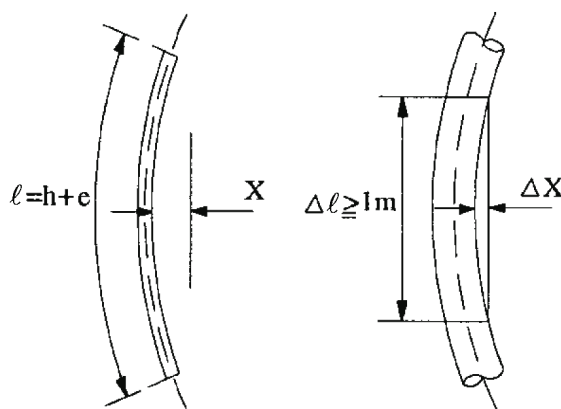
$$\ell = h + e$$

$$X \leq 0.003 \times \ell$$

$$\Delta \ell \geq 1 \text{ m}$$

$$\Delta X \leq 0.003 \times \Delta \ell$$

X: اندازه انحراف در طول کل،  $\Delta X$ : اندازه انحراف روی یک بخش از طول کل



شکل (۱۴-۱۰): تغییر مکان پایه از حالت عمودی

اندازه‌گیری باید در شرایطی که پایه به صورت افقی قرار داده شده است، انجام شود.

### ۱۴-۷-۵-۲- طول کل پایه‌های بدون بازو

رواداری طول کل پایه بدون بازو باید مطابق زیر باشد:

- پایه‌های تا ارتفاع ۱۰ متر:  $\pm 25$  میلی‌متر،

- پایه‌های بلندتر از ۱۰ متر:  $\pm 0.6\%$ .

### ۱۴-۷-۵-۳- طول کل پایه‌های بازودار

رواداری طول کل پایه‌های بازودار باید مطابق زیر باشد:

- پایه‌های تا ارتفاع نامی ۱۰ متر:  $\pm 1\%$

- پایه‌های بلندتر از ۱۰ متر:  $\pm 0.5\%$ .

طول کل پایه برای پایه‌های با صفحه فلنج برابر h و برای پایه‌های دارای قسمت کاشت در زمین برابر (h+e) می‌باشد.



**۱۴-۷-۵-۴- تصویر بازو**

رواداری تصویر بازو باید  $\pm 2\%$  باشد.

**۱۴-۷-۵-۵- زاویه نصب چراغ**

رواداری زاویه محور نصب چراغ تا سطح افق، زمانی که تحت بار نیست باید  $\pm 2$  درجه باشد. همچنین انحراف بین زاویه بازو و زاویه نصب نیز نباید از  $\pm 2$  درجه بیشتر باشد.

**۱۴-۷-۵-۶- دریچه پایه و سوراخ کابل**

ابعاد دریچه پایه و محل ورودی کابل به پایه نیز حداکثر می‌تواند ۱۰ میلی‌متر بیش از مقادیر داده شده در بند (۱۴-۷-۴-۳) باشد.

**۱۴-۷-۵-۷- سطح مقطع پایه****۱۴-۷-۵-۷-۱- پایه‌های فلزی**

رواداری محیط پایه باید  $\pm 1\%$  باشد.

رواداری تغییر فرم برای سطح مقطع دایره‌ای،  $3\%$  قطر آن است که از روی محیط اندازه‌گیری شده در همان قسمت تعیین می‌شود (بدون در نظر گرفتن لبه).

تغییر فرم برای سطح مقطع چند وجهی  $4\%$  اندازه نامی آن روی سطح چند وجهی است.

**۱۴-۷-۵-۷-۲- پایه‌های بتنی**

رواداری محیط پایه باید  $\pm 2\%$  باشد.

بیشینه تغییر فرم در سطح مقطع باید  $5\%$  مقدار نامی یا  $10\pm$  میلی‌متر هر کدام که کوچکتر است، باشد.

**۱۴-۷-۵-۸- ابعاد محل اتصال چراغ**

رواداری طول محل اتصال برای  $l_1$  و  $l_2$  باید  $\pm 2$  میلی‌متر باشد (اشکال (۸-۱۴) و (۹-۱۴)).

رواداری قطر محل اتصال برای  $d_1$  و  $d_2$  باید به شرح زیر باشد (اشکال (۸-۱۴) و (۹-۱۴)):

الف- در صورت فولادی بودن لوله اتصال چراغ، براساس EN 10210-2 و EN 10219-2؛

ب- در صورت آلومینیوم بودن لوله اتصال چراغ، براساس EN 775-8؛

ج- در صورتی که محل اتصال چراغ با پایه روشنایی بصورت یکپارچه باشد و هنگام فرآیند تولید، پایه یا بازوی آن فرم داده شود،

رواداری آن  $\pm 2\%$  می‌باشد.

**۱۴-۷-۵-۹- پیچش یا تابیدگی پایه****۱۴-۷-۵-۹-۱- پایه‌های دفنی**

در موقع نصب پایه، زاویه بین خط مرکزی بازو و خط گذرنده از مرکز دریچه پایه نباید از موقعیت طراحی مورد نظر بیش از ۵ درجه اختلاف داشته باشد.

**۱۴-۷-۵-۹-۲- پایه‌های دارای صفحه فلنج**

ساخت بازوی پایه و صفحه فلنج باید به گونه‌ای باشد که خط مرکزی بازو را از موقعیت طراحی مورد نظر نسبت به صفحه فلنج در محدوده  $\pm 5$  درجه بپذیرد.

**۱۴-۷-۵-۱۰- رواداری عمودی**

برای پایه‌های دارای صفحه فلنج، زاویه بین محور عمودی پایه و محور عمود صفحه فلنج نباید بیشتر از ۱ درجه باشد.

**۱۴-۷-۶- معیارهای طراحی پایه**

این بخش، معیارهای مورد استفاده در طراحی پایه‌های روشنایی ساخته شده از جنس بتن، فولاد و آلومینیوم را پوشش داده و مواد دیگر مانند چوب، پلاستیک، آهن ریخته‌گری و غیره را شامل نمی‌گردد.

**۱۴-۷-۶-۱- مبنای بارهای اعمالی به پایه‌های روشنایی****۱۴-۷-۶-۱-۱- بارهای مرده**

این بارها ناشی از جرم‌های بازو و چراغ بوده که باید در نظر گرفته شوند.

**۱۴-۷-۶-۱-۲- فشار باد****۱۴-۷-۶-۱-۲-۱- کلیات**

مشخصات فشار باد  $q(Z)$  بر حسب  $N/m^2$  برای هر ارتفاع  $(Z)$  از سطح زمین باید از معادله زیر محاسبه شود:

$$q(z) = \delta \times \beta \times f \times C_{e(Z)} \times q_{(10)} \quad (2-14)$$

که در آن :

$q_{(10)}$  : فشار باد مرجع؛

$\delta$  : ضریبی که بستگی به اندازه پایه دارد؛

$\beta$  : ضریبی که بستگی به رفتار دینامیک پایه دارد؛

$f$  : ضریب توپوگرافی؛

$C_{e(Z)}$  : ضریبی که بستگی به زمین و عوارض زمین در پای پایه روشنایی و نیز ارتفاع پایه از سطح زمین  $(Z)$  دارد.

**۱۴-۷-۶-۱-۲-۲- فشار باد مرجع  $(q_{(10)})$** 

مقدار  $q_{(10)}$  بر حسب  $N/m^2$  که وابسته به موقعیت جغرافیایی پایه روشنایی می‌باشد، با استفاده از معادله زیر بدست می‌آید:

$$q_{(10)} = 0.5\rho(C_S)^2 \times V_{ref}^2 \quad (3-14)$$

که در آن :

$V_{ref}$ : سرعت متوسط بادی در ارتفاع ۱۰ متری از سطح عوارض زمین، از طبقه بندی نوع II (جدول (۲۰-۱۴)) که به مدت ۱۰ ثانیه وزیده و دارای احتمال وقوع سالیانه ۰/۰۲ باشد.  $V_{ref}$  از رابطه (۴-۱۴) بدست می آید:

$$V_{ref} = C_{ALT} \times V_{ref.0} \quad (4-14)$$

$V_{ref.0}$ : مقدار بنیادین سرعت باد مرجع در ارتفاع ۱۰ متری از سطح دریا که از نقشه‌های ورزش باد بدست می آید؛

$C_{ALT}$ : ضریب ارتفاع بوده که مقدار عددی آن برابر ۱ در نظر گرفته می شود مگر آنکه مقدار آن در استانداردهای مربوطه به گونه دیگری مشخص شده باشد؛

$C_S$ : ضریب آماری بر اساس داده‌های مقادیر باد بحرانی هواشناسی، برای پایه‌های روشنایی مقدار این ضریب  $\sqrt{0.92}$  در نظر گرفته می شود؛

$\rho$ : از چگالی هوا بوده و به ارتفاع، دما و فشاری که در حین وزش باد شدید به وجود می آید، بستگی دارد و مقدار آن  $1/25 \text{ Kg/m}^3$  در نظر گرفته می شود.

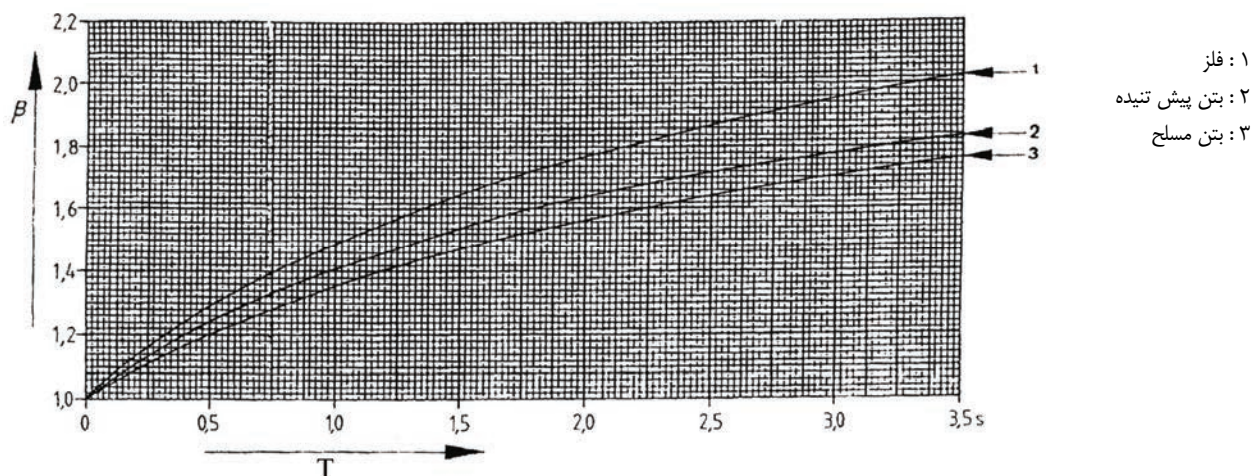
۱۴-۷-۶-۱-۳-۲-۳- ضریب  $\delta$  برای اندازه پایه روشنایی

ضریب  $\delta$  در رابطه (۲-۱۴) به اندازه و مقدار مساحت سطح بادخور بستگی دارد. ابعاد در نظر گرفته شده برای سطح بادخور پایه بزرگ‌ترین مقدار آن در یک جهت پایه می باشد. در مورد پایه‌های روشنایی این مقدار، ارتفاع نامی پایه‌های روشنایی برحسب متر است. مقدار عددی ضریب  $\delta$  برای پایه‌های روشنایی از معادله زیر به دست می آید:

$$\delta = 1-0.01 h \quad (5-14)$$

۱۴-۷-۶-۱-۳-۲-۴- ضریب  $\beta$  یا ضریب رفتارهای دینامیکی پایه‌های روشنایی

ضریب  $\beta$  در رابطه (۲-۱۴) که از شکل (۱۱-۱۴) بدست می آید، به دوره تناوب مبنای ارتعاشات وارده (T) و میرایی سیستم پایه‌های روشنایی یا چراغ بستگی دارد. به طور کلی افزایش بار ناشی از رفتار دینامیکی پایه‌های روشنایی در برابر وزش باد را با اعمال این ضریب در محاسبات در نظر می گیرند.



شکل (۱۱-۱۴): ضریب  $\beta$  برای رفتار دینامیکی پایه‌های روشنایی

دوره تناوب ارتعاشات ( $T$ ) برحسب ثانیه از طریق محاسبه یا به وسیله آزمون بدست می‌آید.

۱۴-۷-۱-۶-۲-۵- ضریب  $f$  یا ضریب توپوگرافی

ضریب توپوگرافی ( $f$ ) در رابطه (۱۴-۲) باید در جایی که ارتفاع شیب معلوم بوده و مقدار آن کمتر از ۵ متر باشد، برابر یک در نظر گرفته شود مگر آن که مقدار دیگری داده شده باشد. در مکان‌هایی که ارتفاع شیب از ۵ متر بیشتر بوده و مقادیر تعیین شده دیگری نیز وجود نداشته باشد ضریب  $f$  باید مطابق با روش گفته شده در مرجع [۳۹] محاسبه شود.

۱۴-۷-۱-۶-۲-۱-۶- ضریب  $Ce(z)$  یا ضریب در معرض وزش باد بودن

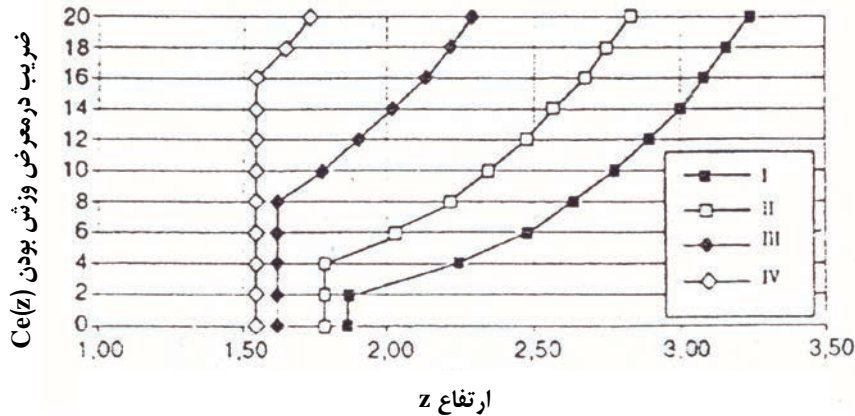
ضریب  $Ce(z)$  در رابطه (۱۴-۲) که مشخص کننده میزان تغییرات فشار باد می‌باشد، به ارتفاع از سطح عوارض زمین بستگی دارد. مقدار عددی این ضریب می‌تواند از جدول (۱۴-۲۱) و یا شکل (۱۴-۱۲) هر کدام که مناسب‌تر باشد، تعیین گردد. در تعیین این ضریب، نیاز به مشخص شدن نوع عوارض زمین بوده که براساس طبقه‌بندی بدست می‌آید. این طبقه‌بندی براساس جدول (۱۴-۲۰) صورت پذیرفته است.

جدول (۱۴-۲۰): طبقه بندی عوارض زمین

شرح	طبقه بندی
- دریای باز و متلاطم - ساحل دریاچه با حداقل ۵ کیلومتر فضای باز که باد بتواند به آسانی و بدون هیچ مانعی در آن بوزد - فضای مسطح بدون هیچگونه مانع	I
- مزارع محصور شده با خانه‌های روستایی کوچک و یا درختان	II
- نواحی حاشیه شهرها یا مناطق صنعتی و جنگل‌های دائمی	III
- مناطق شهری که دست کم ۱۵٪ سطح زمین از ساختمان‌هایی پوشیده شده باشد که ارتفاع متوسط این ساختمانها متجاوز از ۱۵ متر باشد	IV

یادآوری ۱- برای نصب پایه روشنایی روی پل‌ها، ارتفاع  $Z$  از سطح آب یا سطح زمین که پل بر فراز آن احداث می‌شود در نظر گرفته می‌شود.

یادآوری ۲- هنگامی که طبقه‌بندی عوارض زمین توسط کارفرما مشخص نشده باشد، محاسبات می‌بایست با در نظر گرفتن عوارض طبقه‌بندی از نوع II انجام شود.



شکل (۱۴-۱۲): ضریب در معرض وزش باد بودن  $Ce(z)$

جدول (۱۴-۲۱): ضریب در معرض وزش باد بودن  $Ce(z)$

طبقه‌بندی عوارض زمین				ارتفاع از سطح زمین برحسب متر (z)
IV	III	II	I	
۱/۷۲	۲/۲۸	۲/۸۱	۳/۲۱	۲۰
۱/۶۹	۲/۳۴	۲/۷۷	۳/۱۷	۱۹
۱/۶۵	۲/۲۰	۲/۷۴	۳/۱۴	۱۸
۱/۶۰	۲/۱۶	۲/۷۰	۳/۱۰	۱۷
۱/۵۶	۲/۱۱	۲/۶۶	۳/۰۷	۱۶
۱/۵۶	۲/۰۷	۲/۶۲	۳/۰۳	۱۵
۱/۵۶	۲/۰۲	۲/۵۷	۲/۹۸	۱۴
۱/۵۶	۱/۹۶	۲/۵۲	۲/۹۴	۱۳
۱/۵۶	۱/۹۱	۲/۴۷	۲/۸۹	۱۲
۱/۵۶	۱/۸۵	۲/۴۱	۲/۸۳	۱۱
۱/۵۶	۱/۷۸	۲/۳۵	۲/۷۸	۱۰
۱/۵۶	۱/۷۱	۲/۲۹	۲/۷۱	۹
۱/۵۶	۱/۶۳	۲/۲۱	۲/۶۴	۸
۱/۵۶	۱/۶۳	۲/۱۳	۲/۵۷	۷
۱/۵۶	۱/۶۳	۲/۰۴	۲/۴۸	۶
۱/۵۶	۱/۶۳	۱/۹۳	۲/۳۷	۵
۱/۵۶	۱/۶۳	۱/۸۰	۲/۳۵	۴
۱/۵۶	۱/۶۳	۱/۸۰	۲/۰۹	۳
۱/۵۶	۱/۶۳	۱/۸۰	۱/۸۸	۲
۱/۵۶	۱/۶۳	۱/۸۰	۱/۸۸	۱

۱۴-۷-۶-۱-۳- ضریب شکل (c)

۱۴-۷-۶-۱-۳-۱- ضریب شکل برای مقاطع دایره‌ای و هشت ضلعی منتظم

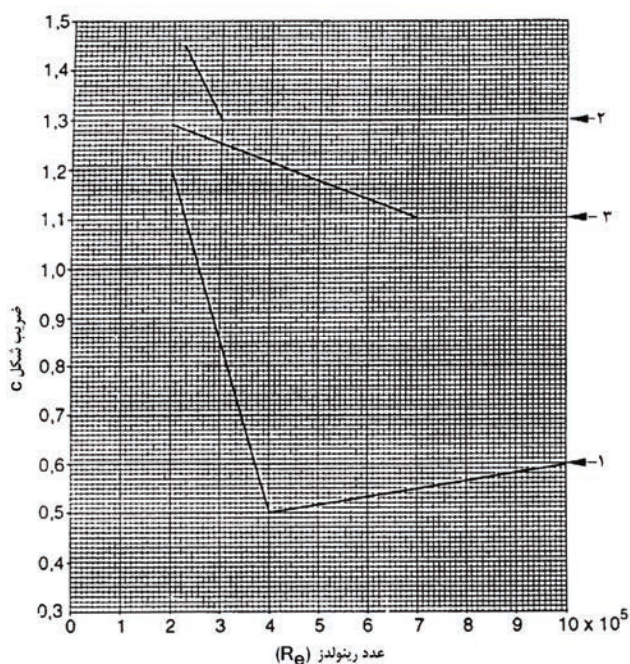
- برای مقاطع دایره‌ای شکل، ضریب c از منحنی a در شکل (۱۴-۱۳) بدست می‌آید.

- برای مقاطع هشت ضلعی منتظم با نسبت  $r/D$  کوچکتر از ۰/۰۷۵ که در آن شعاع گوشه و  $D$  فاصله هر دو ضلع روبروی هم

از هشت ضلعی منتظم می‌باشد، ضریب شکل c از منحنی b در شکل (۱۴-۱۳) بدست می‌آید.

- برای مقاطع هشت ضلعی منتظم با نسبت  $r/D$  بزرگتر از  $0.075$ ، ضریب شکل  $c$  از منحنی  $c$  در شکل (۱۳-۱۴) بدست می‌آید.

یادآوری ۱- در هنگام محاسبه لنگر، کل ارتفاع پایه روشنایی به قطعات با ارتفاع کمتر از ۲ متر تقسیم می‌شود.  
یادآوری ۲- نسبت  $r/D$  که در محاسبه مقدار عددی ضریب شکل  $c$  بکار رفته است باید در نقطه میانی هر قطعه در نظر گرفته شود.



۱ : منحنی a برای سطوح مقاطع دایره‌ای شکل  
۲ : منحنی b برای سطوح مقاطع هشت ضلعی با نسبت  $r/D < 0.075$   
۳ : منحنی c برای سطوح مقاطع هشت ضلعی با نسبت  $r/D \geq 0.075$

شکل (۱۳-۱۴): ضریب شکل برای سطوح مقاطع دایره‌ای و هشت ضلعی منتظم

برای استفاده از این منحنی، عدد رینولدز ( $Re$ ) از رابطه زیر بدست می‌آید:

$$Re = VD/v \quad (۶-۱۴)$$

که در آن:

$V$ : سرعت باد بر حسب متر بر ثانیه بوده و از رابطه زیر بدست می‌آید:

$$V = \frac{1}{C_s} \sqrt{\frac{q(z)}{0.5\rho\delta\beta}} \quad (۷-۱۴)$$

$D$ : قطر پایه روشنایی یا فاصله بین دو ضلع روبروی هم بر حسب متر؛

$v$ : ویسکوزیته جنبشی هوا در ۲۰ درجه سلسیوس که برابر با مقدار زیر می‌باشد:

$$v = 15.1 \times 10^{-6} \text{ m}^2/\text{s} \quad (۸-۱۴)$$

$q(Z)$ ،  $\delta$ ،  $\beta$ ،  $C_s$  و  $\rho$  در بخش‌های قبلی تعریف شده‌اند.

۱۴-۷-۶-۱-۳-۲- ضریب شکل برای پایه‌های روشنایی و بازوهای دارای سطوح مقاطع دیگر

برای سطوح مقطعی به غیر از دایره‌ای شکل و هشت ضلعی منتظم، ضریب شکل باید از روی استانداردهای ملی یا براساس نتایج آزمون قابل اعتماد به دست آید.

۱۴-۷-۶-۱-۳-۳- ضریب شکل برای چراغ‌ها

برای چراغ‌های نصب شده بر روی پایه‌های روشنایی، در صورت دسترسی به تونل باد، ضریب شکل افقی و ضریب نیروی بالابرنده عمودی ناشی از بادهایی با جهت و امتداد وزش افقی، با انجام آزمون در این تونل تعیین می‌شود. در این صورت می‌بایست حداکثر مقادیر عددی بدست آمده در آزمون تونل باد، به ازاا بادهایی با امتداد و جهت وزش  $\pm 5^\circ$  با امتداد افقی اختیار شوند. بارهای عمودی ناشی از باد نیز می‌بایست تنها هنگامی که نیروی موثر آنها با نیروهای شرایط بارگذاری پایه‌های روشنایی جمع میشوند، در نظر گرفته شوند.

ولی هنگامی که آزمون تونل باد وجود نداشته و یا چنین اطلاعاتی توسط تولیدکننده چراغ نیز ارائه نگردد، ضریب شکل افقی برابر با ۱ و ضریب بالا برنده نیز برابر با صفر در نظر گرفته می‌شود.

۱۴-۷-۶-۲- نیروها و لنگرها

۱۴-۷-۶-۱-۲- نیروهای ناشی از فشار باد و بار مرده

۱۴-۷-۶-۱-۱- نیروی افقی بر روی هر قسمت از محور طولی پایه روشنایی

نیروی افقی برحسب نیوتن که بر روی هر قسمت از محور عمود بر سطح افق و در امتداد طول محور پایه روشنایی اعمال شده است، با استفاده از معادله زیر محاسبه می‌شود:

$$F_c = A_c \times c \times q(Z) \quad (9-14)$$

که در آن:

$F_c$ : نیروی افقی جزئی ناشی از فشار باد بوده که بر پایه روشنایی و در آن بخشی از سطح مقطع که یکنواخت فرض می‌شود، وارد گردد؛

$A_c$ : سطح مقطع عمودی (سطح بادخور) پایه روشنایی در مسیر وزش باد مستقیم برحسب متر مربع؛

$c$ : ضریب شکل قسمتی از پایه روشنایی با سطح مقطع  $A_c$ ؛

$q(Z)$ : فشار باد طراحی برحسب نیوتن بر متر مربع، در ارتفاع  $Z$  بالاتر از سطح زمین که از مرکز یا وسط سطح بادخور نسبت به

زمین سنجیده می‌شود.

۱۴-۷-۶-۱-۲-۱- نیروی افقی بر روی هر قسمت از سطح بادخور بازو

نیروی افقی برحسب نیوتن که بر روی هر قسمت از بازویی که از پایه جدا و به یک سو متمایل می‌گردد اعمال می‌شود، با معادله زیر محاسبه می‌شود:

$$F_b = A_b \times c \times q(Z) \quad (10-14)$$

که در آن:

$F_b$ : نیروی جزئی افقی ناشی از باد بوده که بر مرکز سطح مورد نظر بازو اثر می‌کند؛

$A_b$ : مساحت تصویر بازو بر روی صفحه عمود بر جهت وزش باد؛

$c$ : ضریب شکل قسمتی از بازو با سطح مقطع  $A_c$ ؛

$q(Z)$ : فشار باد طراحی برحسب نیوتن بر متر مربع، در ارتفاع  $Z$  بالاتر از سطح زمین که از مرکز یا وسط سطح موردنظر بازو

نسبت به زمین سنجیده می‌شود.

۱۴-۷-۲-۱-۳- نیروهای وارد بر چراغ

نیروهای وارد بر چراغ برحسب نیوتن باید از معادله زیر محاسبه شوند:

$$F_1 = A_1 \times c \times q(Z) \quad (11-14)$$

که در آن:

$F_1$ : نیروی جزئی افقی یا عمودی ناشی از فشار باد بر چراغ؛

$A_1$ : مساحت تصویر چراغ روی صفحه قائم (عمود بر امتداد باد) برحسب متر مربع؛

$c$ : ضریب شکل افقی یا عمودی چراغ؛

$q(Z)$ : فشار باد طراحی برحسب نیوتن بر متر مربع، در ارتفاع  $Z$  بالاتر از سطح زمین که از مرکز یا وسط چراغ نسبت به زمین

سنجیده می‌شود.

۱۴-۷-۲-۴- نیروهای ناشی از بار مرده

نقطه اثر نیروهای عمودی حاصل از جرم بازو و چراغ باید در یکی از مکان‌های زیر قرار گیرد:

الف- مرکز ثقل جرم‌های بازوها؛

ب- در فاصله‌ای برابر با  $0.4$  کل طول چراغ از محل اتصال بازو به چراغ.

۱۴-۷-۲-۶- لنگرهای ناشی از فشار باد و بار مرده

۱۴-۷-۲-۶-۱- لنگرهای خمشی وارد بر محور پایه روشنایی و بازو

به منظور بررسی استقامت پایه روشنایی در مواجهه با این رخداد، فرض می‌شود که پایه روشنایی به زمین و بازو نیز به محور پایه

محکم می‌شود. سپس لنگرهای ناشی از نیروهای فشار باد در نظر گرفته شده برای طراحی و بارهای مرده باید به گونه‌ای محاسبه

شوند که بیشترین لنگر ناشی از بارهای گسترده وارد بر پایه، بازو و چراغ (ها) را آشکار سازد. بدین منظور کل سازه به قسمت‌های

کوچکتری که ارتفاع هر یک از آنها بیشتر از دو متر نباشد، تقسیم می‌شود.

سپس نیروی افقی طراحی برای هر قسمت به‌طور جداگانه و با استفاده از مساحت تصویر شده، ضریب شکل و فشار باد طراحی

مرتبط با همان قسمت محاسبه می‌شود.

۱۴-۷-۲-۶-۲- لنگرهای پیچشی وارد بر محور پایه ناشی از بارهای باد

برای پایه‌هایی با ترکیب نامتقارن از بازو(ها) و چراغ(ها)، لنگرهای پیچشی باید برای تمامی مقاطع بحرانی سازه محاسبه شوند.



## ۱۴-۷-۷- معیارهای پذیرش پایه و آزمون‌های آن

### ۱۴-۷-۷-۱- بارهای آزمون

بارهای آزمون برای "آزمون بررسی" عبارت از بارهای مرده و بارهای بیان شده در بندهای (۱-۶-۷-۱۴) و (۲-۶-۷-۱۴) می‌باشد.

### ۱۴-۷-۷-۲- معیارهای مناسب بودن طراحی پایه

در صورتی که کلیه موارد ذکر شده در ذیل برآورده شوند، پایه‌های روشنایی مورد نظر در آزمون‌ها پذیرفته تلقی می‌شوند و طراحی آنها مورد تأیید است.

#### ۱۴-۷-۷-۱-۲- مقررات قابل استفاده بودن پایه

الف- انحراف عمودی که در چراغ متصل شده به پایه توسط نیروهای عمودی ایجاد می‌شود نباید از ( $0/025 W$ ) تجاوز کند. در این رابطه،  $W$  فاصله افقی محل اتصال چراغ به بازو تا محور پایه (طول بازو) است.

ب- انحراف افقی موقت چراغ متصل شده به پایه که در حین آزمون بار، توسط بار جزئی ناشی از نیروهای افقی بوجود آمده است، باید مطابق با یکی از کلاس‌های مشخص شده در جدول (۱۴-۲۲) باشد:

جدول (۱۴-۲۲) حداکثر انحراف افقی موقت چراغ

حداکثر انحراف	کلاس
$0/04 (h+W)$	۱
$0/06 (h+W)$	۲
$0/10 (h+W)$	۳

#### ۱۴-۷-۷-۲-۲- مقررات سازه‌ای

الف- برای پایه‌های روشنایی ساخته شده از فولاد و آلیاژ آلومینیومی، انحراف باقیمانده پس از برداشتن بار آزمون نباید بیش از ۱۰٪ انحراف ایجاد شده توسط آزمون بار باشد.

ب- برای پایه‌های روشنایی بتونی، انحراف باقیمانده پس از برداشتن بار آزمون نباید بیش از ۲۰٪ انحراف ایجاد شده توسط آزمون بار باشد.

#### ۱۴-۷-۷-۳- مقررات حداقل بار نهایی

حداقل بار نهایی بدست آمده، اولاً نباید کمتر از بار آزمون ضرب شده در  $\gamma_u$  بوده و ثانیاً باید بیشترین مقدار حاصله در بین سطوح فهرست شده در بند (۱۴-۷-۷-۲-۴) باشد. ضریب  $\gamma_u$  باید از رابطه زیر بدست آید:

$$\gamma_u = \gamma_t \frac{f_{yT}}{f_y} \times \frac{I_T}{I} \quad (14-12)$$

که در آن:

$f_y$ : مقاومت مشخصه مواد؛

$f_{yT}$ : مقاومت واقعی مواد بکار رفته در پایه‌های روشنایی؛

$I$ : اینرسی مشخص شده؛

$I_T$ : اینرسی پایه‌های روشنایی تحت آزمون؛

$\gamma_1$ : ضریب آزمون.

در این رابطه، نسبت‌های کمتر از ۱ در نظر گرفته نمی‌شود، در جایی که بیشتر از یک ماده در سازه پایه‌های روشنایی آزمون بکار می‌رود، بالاترین نسبت باید پذیرفته شود.

برای پایه‌های روشنایی فلزی هم،  $f_{yT}$  باید یا تنش حد تسلیم باشد و یا  $2/0\%$  تنش معیار باشد.

#### ۱۴-۷-۲-۴- سطح مقطع‌های بحرانی

سطح مقطع‌های بحرانی برای پایه روشنایی عبارتند از:

- نقطه‌ای که پایه روشنایی در آنجا محکم می‌شود (به طور معمول در سطح زمین)؛

- لبه پایینی دریچه‌ها، اگر دو یا چند دریچه تعبیه شده باشد، مقاومت هر دریچه باید تعریف شود؛

- لبه بالایی دریچه‌ها، برای پایه‌های روشنایی مخروطی اگر دو یا چند دریچه تعبیه شده باشد، مقاومت هر دریچه باید تعریف شود؛

- نقطه‌ای که پایه به بازو متصل می‌شود و یا در صورتی که پایه و بازو یکپارچه باشند، نقطه شروع بازو؛

- محل تغییر قطر، هنگامی که پایه‌های روشنایی پله‌دار هستند؛

- هر محل بحرانی دیگر، بعنوان مثال محل تغییر ضخامت مواد.

#### ۱۴-۷-۲-۵- آزمون بارگذاری تا شکست کامل (اختیاری)

پس از تکمیل آزمون حداقل بار نهایی (بند (۱۴-۷-۲-۳))، پایه روشنایی ممکن است با صلاح‌دید سازنده به شکست نهایی برسد، در این صورت چنین اتفاقی باید ثبت شود.

#### ۱۴-۷-۳- فراهم‌سازی شرایط آزمون

پایه روشنایی تحت آزمون باید نماینده‌ی کل محموله تولید باشد. طول عمر بتون بکار رفته در پایه روشنایی بتونی نیز در زمان آزمون نباید از ۳۵ روز تجاوز کند. پایه روشنایی باید در جهت افقی و یا عمودی تحت آزمون قرار گیرد. در هنگام آزمون در حالت افقی، باید اثر بار مرده که در این شرایط ایجاد می‌شود را در نظر گرفت و یا یک بار خنثی‌کننده برای تکیه‌گاه منظور کرد. در خلال آزمون، پایه روشنایی باید بطور محکم در عمق کاشت، ثابت شود. نقطه اتکای بالای پایه باید با سطح زمین مطابقت داشته باشد. پایه روشنایی دارای ورقه‌های فلنج باید به یک ورق محکم در همان اندازه، همان طور که در پایه‌های روشنایی نهایی بکار می‌رود، بسته شود.

موقعیت دریچه نسبت به مسیر بارگذاری افقی باید در دشوارترین وضعیت مجاز در طراحی و استقرار قرار گیرد. در صورت استفاده از بازو نیز وضعیت استقرار آن نسبت به موقعیت دریچه در زمان طراحی، ثابت مانده باشد.

یادآوری: قبل از انجام آزمون بند (۱۴-۷-۷-۴)، پایه روشنایی باید یک مرتبه بارگذاری شده و سپس بدون بار شود، به طوری که بار بکار رفته نباید از ۵۰٪ بار آزمون محاسبه شده در بند (۱۴-۷-۶) بیشتر شود.

#### ۱۴-۷-۷-۴- اعمال نیروها

##### ۱۴-۷-۷-۱- کلیات

نیروها باید با بارهای مرده یا توسط وسایلی مانند وزنه، با دقت  $\pm 2\%$  اعمال شوند.

##### ۱۴-۷-۷-۲- مقررات قابل استفاده بودن پایه

##### ۱۴-۷-۷-۱-۲- انحراف عمودی

برای پایه روشنایی بازودار، ابتدا باید نیروهای عمودی ناشی از وزن چراغ‌ها و همچنین قسمت منحرف شده‌ی بازو از خط قائم اعمال شوند. انحراف عمودی اتصال پایه روشنایی ناشی از نیروهای عمودی باید محاسبه و در گزارش آزمون ثبت شود. نیروهای عمودی در طول کلیه آزمون‌ها بایستی باقی بمانند.

##### ۱۴-۷-۷-۲-۲- انحراف افقی

نیروهای افقی باید طوری اعمال گردند که لنگرهای حاصله در قسمتهای بحرانی در پایه روشنایی، دست‌کم برابر لنگرهای حاصله از بارهای آزمون باشند. در نقاط دیگر، لنگرها نباید کمتر از ۹۵٪ لنگرهای حاصله از بارهای آزمون باشند.

نیروهای افقی باید دست‌کم در ۵ مرحله تقریباً مساوی اعمال شوند تا برابر بار آزمون شوند. در خلال آزمون بارگذاری، انحراف افقی اتصال چراغ باید اندازه‌گیری و در گزارش ثبت گردد.

##### ۱۴-۷-۷-۳- مقررات سازه‌ای

پس از برداشتن بار آزمون انحراف افقی، میزان انحراف خطی افقی باقیمانده باید اندازه‌گیری و ثبت شود.

##### ۱۴-۷-۷-۴- آزمون حداقل بار نهایی

در تکمیل آزمون بند قبل، نیروهای افقی باید به تدریج به حداقل بار نهایی تعیین شده در بند (۱۴-۷-۷-۲-۴) رسانده شود. تحت این شرایط، انحرافات افقی و عمودی باید اندازه‌گیری و ثبت شود.

##### ۱۴-۷-۷-۵- آزمون شکست نهایی (اختیاری)

هنگامی که این آزمون انجام می‌شود بارها باید بطور جزئی اعمال شوند تا این که شکست اتفاق افتد. میزان بارگذاری در شکست نهایی باید ثبت شود.

## ۱۴-۷-۷-۵- گزارش آزمون

گزارش آزمون باید جزئیات آزمون را شرح داده و شامل حداقل اطلاعات به شرح زیر باشد.

## ۱۴-۷-۷-۱- گزارش آزمون نوعی

نوع پایه روشنایی.....، شماره سریال.....، تاریخ تولید.....، ارتفاع نامی (h)..... متر، طول تصویر بازو در جهت افقی (w)..... متر.

چراغ: وزن..... کیلوگرم، سطح بادخور..... متر مربع، طول..... متر،

$$\gamma_u = \dots\dots\dots$$

ارتباط بین موقعیت دریچه و بازو(ها) بر روی پایه‌های آزمون شده

## ۱۴-۷-۷-۲- نیروهای لازم برای شبیه‌سازی بارهای بکار رفته در آزمون

نیروها		جهت	نقطه اعمال نیرو
حداقل بار نهایی (N)	بار آزمون (N)		
		عمودی	نقطه اتصال چراغ
		افقی	نقطه اتصال چراغ
		عمودی افقی	بازوها ..... متر فاصله از محور طولی قرار گرفته در مرکز پایه
		افقی	نقطه اتصال بازو
		افقی	..... متر بالاتر از سطح زمین
		افقی	..... متر بالاتر از سطح زمین
		افقی	..... متر بالاتر از سطح زمین

یادآوری- ابعاد پایه تحت آزمون در یک نقشه به همراه گزارش آزمون ارائه می‌شود.

۱۴-۷-۵-۳- لنگرهای آزمون و میزان انحرافهای ناشی از آنها

الف- نیروهای عمودی

میزان انحراف عمودی نقطه اتصال چراغ ناشی از نیروهای عمودی ..... متر است.

ب- نیروهای افقی

۱۰	۹	۸	۷	۶	۵	۴	۳	۲	۱
میزان انحراف باقیمانده پس از برداشتن بار (m)	میزان انحراف تحت اثر بار (m)	لنگر در سطح زمین (Nm)	لنگر در لبه بالایی دریچه (Nm)	لنگر در لبه پایینی دریچه (Nm)	لنگر در ..... متری بالاتر از سطح زمین (Nm)	لنگر در ..... متری بالاتر از سطح زمین (Nm)	لنگر در نقطه اتصال بازو (Nm)	نوع لنگر	نوع آزمون
								لنگر خمشی الزامی	بارهای آزمون
								لنگر پیچشی الزامی	
								لنگر خمشی واقعی	
								لنگر پیچشی واقعی	
								لنگر خمشی واقعی	حداقل بارهای
								لنگر پیچشی واقعی	نهایی (حد تسلیم)

ستون های ۴ و ۵ این جدول در نقاطی از پایه که تغییر زیادی در سطح مقطع وجود دارد، بکار می روند.

## ۱۴-۷-۶- گواهی آزمون نوعی

گواهی آزمون نوعی شامل حداقل اطلاعات زیر است:

نوع پایه روشنایی ..... شماره سریال تولید ..... تاریخ تولید.....،  
 ارتفاع نامی (h) ..... متر، طول تصویر بازو در جهت افقی (w) ..... متر.  
 چراغ: وزن ..... کیلوگرم، سطح بادخور ..... متر مربع، طول ..... متر  
 ..... =  $\gamma_u$

نوع بازو: (یک، دو یا چند بازویی):

رابطه بین موقعیت دریچه و بازو(ها) بر روی پایه‌های آزمون شده.  
 ابعاد پایه تحت آزمون در یک نقشه به همراه این گواهی ارائه می‌شود.

## نتایج آزمون نوعی

- میزان انحراف عمودی ناشی از بارگذاری در نقطه اتصال چراغ ..... متر.
- میزان انحراف افقی ناشی از بارگذاری در نقطه اتصال چراغ ..... متر.
- میزان انحراف افقی باقیمانده در نقطه اتصال چراغ بعد از برداشتن بار اعمالی در آزمون ..... متر.
- میزان بازگشت و ترمیم انحراف برحسب درصد میزان اولیه انحراف ناشی از بار اعمالی در آزمون ..... %.
- میزان انحراف افقی ناشی از حداقل بار نهایی (حد تسلیم) ..... متر.

## گواهی نامه

بدینوسیله گواهی می‌شود که پایه روشنایی فوق‌الذکر مطابق با استاندارد EN40-3-2 تحت آزمون قرار گرفته و نتایج حاصل بین حداقل و حداکثر حدود قید شده در استاندارد مذکور قرار داشته است. بنابراین طراحی سازه‌ای این نوع پایه تأیید می‌شود.

صادر شده از سوی

امضاء

تاریخ

## ۱۴-۷-۸- الزامات پایه‌های فولادی

### ۱۴-۷-۸-۱- مواد

#### ۱۴-۷-۸-۱-۱- فولاد

فولاد مصرفی باید براساس یکی از استانداردهای زیر و یا استانداردهای معادل آنها که مناسب برای آبکاری گالوانیزه گرم باشد، انتخاب گردد. در صورت اعمال این نوع حفاظت در سطح فلز، فولاد جوشان<sup>۱</sup> نباید مورد استفاده قرار گیرد.

ورقه و صفحه فولادی: EN10025 except grade S185 و EN10149-2 و EN10149-1

لوله فولادی گرم نورد شده: EN10210

لوله فولادی سرد نورد شده: EN10219

لوله فولادی زنگ نزن: EN10088

#### ۱۴-۷-۸-۲- پیچ‌های پی

فولاد مورد استفاده در پیچ‌های پی باید حداقل کیفیت مکانیکی قید شده در استاندارد EN10025 درجه S 235 JR و یا استاندارد معادل آن را برآورده نماید.

#### ۱۴-۷-۸-۲- طراحی پایه

پایه باید برای پایداری مطمئن در برابر بارهای مرده و بار مشخص شده در بند (۱۴-۷-۶) طراحی شده باشد. صحت طراحی می‌بایست یا از طریق انجام محاسبات بر طبق استاندارد و یا بوسیله انجام آزمون مطابق با بند (۱۴-۷-۷) مورد بررسی قرار گیرد.

#### ۱۴-۷-۸-۳- جوشکاری

##### ۱۴-۷-۸-۳-۱- روند جوشکاری

جوشکاری قوس الکتریکی فولادهای فریتی باید برطبق استانداردهای EN1011-1 و EN1011-2 و یا استانداردهای معادل انجام شود.

جوشکاری قوس الکتریکی فولاد زنگ نزن نیز باید بر طبق استانداردهای EN1011-1 و prEN1011-3 و یا استانداردهای معادل انجام شود.

##### ۱۴-۷-۸-۳-۲- روش جوشکاری

روش جوشکاری باید برطبق مجموعه استاندارد EN 288-8 و یا استاندارد معادل مورد تأیید قرار گیرد. قطعات تحت آزمون قبل از تولید باید همانند قطعات اصلی باشند. مواد مصرفی و روشهای جوشکاری بکار رفته نیز باید آنچنان باشد که خواص مکانیکی فلز

<sup>۱</sup> - فولادی که بطور کامل اکسیژن زدایی نشده است.

جوش کمتر از مشخصات تعیین شده توسط طراح برای فلزات پایه نباشد. بررسی در این خصوص باید توسط سرپرست جوشکاری انجام شود. این روش‌ها باید در صورت لزوم در دوره‌های هفت ساله بازنگری شده و مورد تأیید مجدد قرار گیرند.

#### ۱۴-۷-۸-۴- اتصالات

##### ۱۴-۷-۸-۴-۱- کلیات

تمامی اتصالات باید برطبق مقررات بند (۱۴-۷-۸-۲) طراحی شده باشند. طراحی جزئیات اتصالات باید بگونه‌ای باشد که از باقی ماندن رطوبت و ایجاد خوردگی جلوگیری کند.

##### ۱۴-۷-۸-۴-۲- اتصالات اصطکاکی

هنگامی که اتصال بصورت اصطکاکی مورد نظر باشد، تنش‌های اضافی در اتصال باید در طراحی در نظر گرفته شود.

##### ۱۴-۷-۸-۴-۳- اتصالات جوشکاری شده

اتصالات جوشکاری شده باید بر طبق توصیه‌های بند (۱۴-۷-۸-۳) باشند.

##### ۱۴-۷-۸-۵- مقاومت در برابر ضربه

به منظور حصول اطمینان از مقاومت پایه در برابر ضربه، آزمون نوعی مربوطه باید برای هر نوع پایه اصلی یا هر قسمت از آن و به‌خصوص در دو سمت دریچه که دست کم در حد فاصل ۰/۳ متر بالا و پایین آن اعمال می‌شود، صورت پذیرد. این آزمون می‌تواند قبل و یا بعد از اعمال هر نوع حفاظت در مقابل خوردگی انجام شود.

تجهیزات آزمون باید یک چکش پاندولی یا یک چکش سقوط آزاد عمومی باشد. در این آزمون، تعداد ضربه‌ها ۵ عدد بوده و باید در پیرامون سطح مقطع پایه در نقاط هم ارتفاع با میانه‌ی دریچه اعمال شود. این ضربه‌ها در پایه‌های با سطح مقطع دایره‌ای، در پیرامون آن و در پایه‌های هشت ضلعی بر روی هر یک از سطوح آن به شرطی که شامل دریچه نشود، اعمال می‌گردد. پس از آزمون، اثر ضربه اندازه‌گیری شده نباید عمقی بیش از ۳ میلیمتر داشته باشد. این آزمون برای محصولات که قطر خارجی برابر یا کمتر از قطر موردنظر برای آزمون داشته ولی مقاومت مواد و ضخامت دیواره آنها یکسان می‌باشد، معتبر است.

یادآوری ۱: نوع پایه بر طبق شکل، ابعاد، ضخامت و مواد سطح مقطع در نقطه هم ارتفاع با میانه دریچه مشخص می‌شود.

یادآوری ۲: برای سایر مقاطع بجز دایره‌ای شکل و هشت ضلعی تعریف بالا اعمال می‌شود.

یادآوری ۳: برای آزمون دریچه به بند (۱۴-۷-۴-۵) مراجعه شود.

##### ۱۴-۷-۸-۶- سطح داخلی و لبه‌های تیز

تمامی محل‌های قابل دسترسی برای نصب تجهیزات الکتریکی و به‌خصوص سوراخ ورودی محل گذر کابل باید فاقد هرگونه لبه خشن و تیز باشد.



## ۱۴-۷-۸-۷- حفاظت در برابر خوردگی

## ۱۴-۷-۸-۷-۱- سطوح پایه برای حفاظت در برابر خوردگی

برای حفاظت در برابر خوردگی، پایه مورد نظر به سطوح زیر تقسیم‌بندی می‌شود:

سطح الف- سطح خارجی پایه از بالاترین قسمت تا دست کم ۰/۲ متری سطح زمین یا تمام سطح خارجی پایه‌های دارای فلنج؛  
سطح ب- سطح خارجی پایه که در داخل زمین قرار می‌گیرد و شامل حداقل ۰/۲۵ متر بالای سطح زمین نیز می‌شود؛  
سطح ج- سطح داخلی پایه.

یادآوری ۱: حداقل ۰/۲۰ متر برای هم‌پوشانی پوشش‌های حفاظت‌کننده مجاز است.  
یادآوری ۲: مقادیر کمینه در سطوح نوع "الف" و "ب" می‌تواند در صورت وجود امکان تأثیر خوردگی ناشی از برف افزایش یابد.

## ۱۴-۷-۸-۷-۲- روش‌های حفاظت در برابر خوردگی

## ۱۴-۷-۸-۷-۱-۲- گالوانیزه گرم

گالوانیزه گرم سطوح پایه در نواحی "الف"، "ب" و "ج" با هر ضخامتی، باید با مقررات استاندارد بین‌المللی ENISO1461 مطابقت داشته باشد. حداقل ضخامت پوشش روی برای فولادهای با ضخامت تا ۵ میلیمتر در جدول (۱۴-۲۳) ارائه شده است.

جدول (۱۴-۲۳) حداقل ضخامت پوشش روی

حداقل پوشش روی		ضخامت فولاد (mm)
g/m <sup>2</sup>	μm	
۳۵۰	۵۰	۱ تا ۲
۴۵۰	۶۵	۲ تا ۵

حفاظت‌های اختیاری بعدی پس از گالوانیزه گرم عبارتند از:

ناحیه الف- یک لایه اضافی؛

ناحیه ب- یک لایه قیر یا پوششی مشابه؛

ناحیه ج- عملیات اضافی لازم نیست.

## ۱۴-۷-۸-۷-۲-۲- فلزپاشی و رنگ‌آمیزی

به منظور آماده‌سازی سطوح پایه در نواحی "الف" و "ب" برای فلزپاشی، باید این سطوح با درجه Sa2½ مطابق با استاندارد بین‌المللی ISO8501-1 سندبلاست گردند. سپس باید پوشش فلزی از روی یا آلومینیوم با ضخامت دست کم ۸۰ میکرومتر مطابق با مقررات استاندارد بین‌المللی ISO2063 اعمال شود.

موارد زیر می‌تواند پس از آن اعمال شوند:

ناحیه الف- هیچ عملیات یا پوشش اضافی لازم نیست؛

ناحیه ب- یک لایه اولیه یا لایه قیر یا مشابه آن؛

ناحیه ج- یک لایه قیر یا مشابه.

**۱۴-۷-۸-۲-۳- فسفاتنه کردن**

سطوح پایه واقع در نواحی "الف"، "ب" و "ج" باید مطابق با استاندارد ISO9717 شستشو و فسفاتنه شوند. بدین منظور جرم در واحد سطح پوشش، باید دست کم ۴ گرم در متر مربع باشد.

موارد زیر می‌توانند پس از آن در طول ۲۴ ساعت اعمال شوند:

ناحیه الف- یک لایه رنگ اولیه؛

ناحیه ب- یک لایه رنگ اولیه و یا یک لایه قیر یا پوشش مشابه؛

ناحیه ج- یک لایه قیر یا پوشش مشابه.

**۱۴-۷-۸-۲-۴- رنگ آمیزی**

به منظور آماده‌سازی سطوح پایه در نواحی "الف" و "ب"، رنگ‌آمیزی باید با درجه  $Sa2\frac{1}{2}$  مطابق با استاندارد بین‌المللی ISO8501-1 سندبلاست شده باشند. سپس موارد زیر می‌توانند در طول ۲۴ ساعت بعدی اعمال شوند.

ناحیه الف- یک لایه رنگ اولیه؛

ناحیه ب- یک لایه رنگ اولیه و یا یک لایه قیر یا پوششی مشابه؛

ناحیه ج- یک لایه قیر یا پوششی مشابه.

توصیه می‌شود در مناطقی که خوردگی خیلی شدید نباشد، ضخامت رنگ حداقل ۱۱۲ میکرومتر باشد.

**۱۴-۷-۸-۸- نشانه‌گذاری**

تمام پایه‌ها و بازوها باید به‌گونه‌ای روشن و بادوام دارای نشانه‌های زیر باشند:

الف- نام یا نماد سازنده؛

ب- سال ساخت پایه؛

ج- استاندارد مورد استفاده در ساخت؛

د- کد انحصاری تولید.

نشانه‌گذاری باید بوسیله رنگ، حک عمیق یا بوسیله یک برچسب مطمئن و ثابت انجام شود.

**۱۴-۷-۸-۹- بازرسی انطباق****۱۴-۷-۸-۹-۱- بازرسی تولید کارخانه‌ای**

پایه‌های روشنایی و بازوها باید تحت سیستم کنترل تولید کارخانه مطابق با مفاد بندهای زیرین قرار گیرند.

**۱۴-۷-۸-۹-۲- نمونه‌برداری**

نمونه‌برداری برای بررسی و آزمون پایه‌ها باید بطور تصادفی از هر یک از محموله‌های ارائه شده برای آزمون صورت بگیرد. بدین منظور می‌بایست تمامی پایه‌های روشنایی و یا بازوهای تولید شده برای بررسی ارائه شوند. کمینه تعداد قطعات از هر محموله برای نمونه بازرسی باید مطابق جدول (۱۴-۲۴) باشد. یک محموله باید در برگیرنده پایه‌ها یا بازوهای دارای طول اسمی، نوع، طرح و مقاومت یکسان باشد.

جدول (۱۴-۲۴): تعداد نمونه‌های بازرسی نسبت به تعداد پایه‌های هر محموله

تعداد پایه‌ها در هر محموله	کمینه تعداد قطعات برای نمونه بازرسی
۱ تا ۳	همه
۴ تا ۵۰۰	۳
۵۰۱ تا ۱۲۰۰	۵

#### ۱۴-۷-۸-۹-۳- بررسی ابعادی

تمامی مقادیر ابعادی پایه‌ها یا بازوها در هر محموله باید بررسی شوند.

این مقادیر شامل موارد زیر می‌باشد:

- طول یا تصویر طول؛
- سطح مقطع در هر انتها و هر محل تغییر آن؛
- دریچه ورودی کابل؛
- عمق کاشت؛
- ابعاد صفحه فلنج؛
- ابعاد صفحه نصب پایه؛
- قطر محل نصب چراغ، طول و زاویه آن.

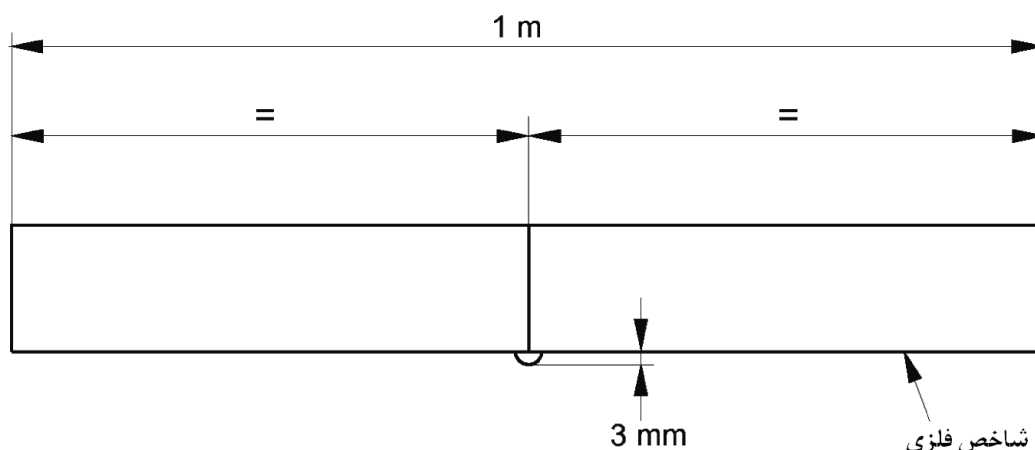
رواداری‌ها باید مطابق با استاندارد بوده و اندازه‌گیری‌ها نیز باید در حالت افقی پایه و بازو و با استفاده از وسیله اندازه‌گیری کالیبره صورت پذیرد.

#### ۱۴-۷-۸-۹-۴- بررسی راستایی

در صورت صاف نبودن هر تکه در نمونه مورد بازرسی، باید بررسی بوسیله یکی یا هر دو روش زیر انجام شود. بدین منظور پایه باید بصورت افقی روی زمین صاف یا بر روی الوارهای چوبی به شکلی قرار داده شود که بزرگترین انتهای آن موازی با سطح زمین قرار گیرد.

روش الف- ریسمانی به دو انتهای پایه متصل شده و در امتداد سطح مخالف جهت خمش بزرگترین قوس، محکم کشیده می‌شود. سپس اندازه‌گیری بین خط ایجاد شده توسط ریسمان و سطح پایه، بوسیله خط کش یا متر نواری در حداقل شش نقطه و یا نزدیکترین محل آغاز بزرگترین قوس انجام می‌شود.

روش ب- شاخص فلزی همان طور که در شکل (۱۴-۱۴) نشان داده شده است، روی سطحی که مورد تردید است در امتداد طولی پایه قرار داده شده و در طول آن در فواصل کمتر از یک متر حرکت داده می‌شود. این بررسی، برای پایه‌های چند ضلعی بر روی دو سطح مجاور یکدیگر صورت پذیرفته و برای پایه‌های با سطح مقطع دایره‌ای، روی سطوح طولی به فواصل زاویه‌ای  $\pm 5^\circ$  انجام می‌پذیرد.



شکل (۱۴-۱۴): شاخص فلزی برای بررسی راستایی

#### ۱۴-۷-۸-۹-۵- بررسی مواد

مشخصات مواد باید مطابق با اسناد بازرسی سازنده یا منطبق بر توصیه‌های استاندارد در قطعات محموله باشد.

#### ۱۴-۷-۸-۹-۶- بررسی جوش

اتصالات بدنه باید بعد از جاگذاری و قبل از جوشکاری مورد بازدید قرار گیرند. همچنین تمامی اتصالات جوشکاری شده باید قبل از هر گونه عملیات حفاظت سطح، مورد بازرسی چشمی قرار گیرند. در حین این بازرسی اگر وجود شکستگی، ترک خوردگی و یا ذوب ناقص مورد تأیید قرار گیرد، می‌بایست با انجام یک آزمایش غیر مخرب همچون آزمون موضعی مغناطیس و یا آزمون مایعات نافذ این موضوع کنترل گردد.

سطح جوشکاری شده باید عاری از باقیمانده سرباره، لبه‌های تیز، خورده‌های جوش پخش شده و آلودگی باشد. ابعاد درزجوش‌های لب به لب و ابعاد ظاهری جوش‌های نواری (گوشه‌ای) نباید از آنچه تعیین شده کمتر باشد، بجز در بعضی گودی‌های کم عمق موضعی که تا ۰/۵ میلی‌متر بصورت مشروط قابل پذیرش هستند.

سطح تمامی جوش‌ها باید عاری از ترک و ذوب ناقص جوشکاری باشد. تخلخل و غیرپیوستگی پذیرفته می‌شود، مشروط بر اینکه برای اعمال حفاظت سطحی زیان‌آور نباشد. بریدگی کنار جوش نباید در هر ۵۰ میلی‌متر از طول اتصال از ۰/۵٪ تجاوز کرده و عمق آن نباید از ۰/۵ میلی‌متر یا ۱۰٪ ضخامت طراحی تجاوز کند. از این مقادیر هر کدام که کمتر باشد منظور می‌گردد. هنگامی که معیارهای بالا رعایت شده باشد، کار پذیرفته می‌شود.

ولی اگر شکستگی سطحی، خلل و فرج، ترک خوردگی، ذوب ناقص جوشکاری، نفوذ ناقص یا تخلخل داخلی بزرگ بوسیله آزمون موضعی مغناطیسی یا آزمون نفوذی مشخص شود، کل نمونه‌ها باید مردود تلقی شود.

#### ۱۴-۷-۸-۹-۷- ثبت اطلاعات

جزئیات تمامی مواد، روند و رویه بکار گرفته شده و جزئیات نمونه‌برداری و آزمون و آموزش افراد باید ثبت شده و برای حداقل هفت سال نگهداری و در صورت لزوم برای انجام آزمایش در دسترس قرار گیرند.

### ۱۴-۷-۸-۱۰ - انبار کردن و نصب پایه‌ها

توصیه می‌شود از انبار کردن مستقیم پایه‌ها روی زمین یا در مجاورت مناطقی که مواد پودری در آنها انبار می‌شود، خودداری شود. پایه‌های روشنایی نباید برای مدت زمان طولانی بدون تهویه مناسب انبار شوند. پایه‌های روشنایی با صفحه فلنج باید به طور مستقیم روی پی بتنی با سطح پاکیزه و صاف نصب شوند. بهترین وسیله نیمه‌سخت که قابلیت نگهداری پایه روشنایی را بصورت عمودی به منظور استقرار مناسب دارد، صفحه نگهدارنده می‌باشد. مهره‌های تراز زیر فلنج بایستی فقط زمانی که در طراحی اجازه داده شده است، مورد استفاده قرار گیرند. در صورتی که پوشاندن صفحه نگهدارنده (با بتن یا مواد دیگر) مورد نظر باشد توصیه می‌شود در خصوص خورنده نبودن آن مواد اطمینان حاصل شود یا این که یک لایه مواد عایق‌کننده بین قسمت پایین پایه و رنگ قرار داده شود. عموماً برای نصب پایه‌های فلزی می‌توان از دو روش زیر استفاده نمود:

الف - کاشت پایه‌ها در داخل خاک،

ب - نصب پایه‌ها بر روی پی (فونداسیون) بتنی.

در صورتی که خوردگی خاک از نظر مواد خورنده و رطوبت کم بوده و حفاظت پایه از نظر خوردگی نیز به خوبی رعایت شده باشد، می‌توان از روش کاشت پایه‌ها در داخل خاک استفاده نمود. در غیر این صورت پایه‌ها باید روی پی (فونداسیون) بتنی نصب گردند.

### ۱۴-۷-۸-۱۰-۱ - کاشت پایه‌ها در داخل خاک

#### ۱۴-۷-۸-۱۰-۱-۱ - گودی کاشت

برای تعیین گودی کاشت پایه‌ها می‌توان با در نظر گرفتن نوع خاک منطقه از مقادیر داده شده در بند (۱۴-۸-۴-۵) استفاده نمود.

#### ۱۴-۷-۸-۱۰-۲ - روش کاشت در گودال

در این روش گودالی به عمق مورد نظر حفر کرده و پس از نصب پایه در مرکز گودال، بتنی با عیار حداقل ۲۵۰ کیلوگرم سیمان در متر مکعب در گودال ریخته می‌شود (پیش از بتن‌ریزی تعبیه لوله‌های مخصوص ورود و خروج کابل ضروری است). پس از خشک شدن بتن، سطح آن را با خاک و ماسه پر کرده و تا حدی که کاملاً فشرده شود آن را می‌کوبند.

#### ۱۴-۷-۸-۱۰-۳ - روش کاشت با استفاده از لوله سیمانی

در این روش، گودالی به عمق مورد نظر حفر و یک لوله سیمانی با قطر داخلی ۶ تا ۱۰ سانتی‌متر بیش از قطر خارجی پایه فلزی و ارتفاع ۱۰ سانتی‌متر کمتر از عمق گودال در داخل گذاشته می‌شود (پیش‌بینی لوله‌های مخصوص ورود و خروج کابل ضروری است). سپس اطراف لوله سیمانی با بتنی با عیار حداقل ۲۵۰ کیلوگرم سیمان در مترمکعب پر می‌شود. پس از خشک شدن بتن، پایه فلزی به طور دقیق در مرکز لوله سیمانی قرار داده شده و داخل آن تا ارتفاع ۱۰ سانتی‌متری از لبه فوقانی لوله سیمانی با ماسه نرم و مرطوب که بتوان آن را به راحتی فشرده کرد، پر می‌شود. پس از آن که از فشرده‌گی ماسه اطمینان حاصل شد، ۱۰ سانتی‌متر باقیمانده از لوله سیمانی با بتنی با عیار حداقل ۲۵۰ کیلوگرم سیمان در متر مکعب پر شده و سپس ۱۰ سانتی‌متر باقیمانده از گودال نیز مشابه آنچه در اطراف پایه قرار دارد (خاک، آسفالت، موزائیک، بتن و غیره) پوشیده می‌شود.

**۱۴-۷-۸-۱۰-۲- نصب پایه‌ها روی پی (فونداسیون)**

۱۴-۷-۸-۱۰-۲-۱- محاسبات پی (فونداسیون)

در صورتی که برای نصب پایه از پی بتنی مسلح استفاده می‌شود، طراحی و محاسبات مربوط به پی می‌بایست براساس مشخصات مکانیکی خاک محل نصب که شامل ظرفیت باربری زیر پی (q)، حداقل ضریب اطمینان لغزش پی و حداقل ضریب اطمینان واژگونی پی می‌باشد، صورت پذیرد. بررسی مورد تأیید بودن آن و سایر شاخص‌های مرتبط، براساس مقررات ملی ساختمان انجام می‌گیرد.

۱۴-۷-۸-۱۰-۲-۲- نوع ساخت پی

در صورتی که در اجرای طرح‌ها، سرعت عمل مطرح بوده و در خصوص بازرسی‌های لازم جهت ساخت پی پیش‌ساخته و عمل‌آوری آن دقت و اطمینان کافی وجود داشته باشد، استفاده از این نوع پی ارجح است مشروط بر آن که در حین فرآیند حفاری، خاک اطراف پی پیش‌ساخته تخریب نشود و در تراز نمودن و پر نمودن فضای خالی اطراف پی با بتن<sup>۲</sup> یا خاک کوبیده شده دقت کافی به عمل آید. در هر حال پیش‌بینی فرآیند کنترل کیفیت بتن و اخذ نمونه‌های لازم جهت آزمایش بتن و همچنین فولاد بکار رفته بدون در نظر گرفتن پیش‌ساخته یا درجا بودن پی ضروری است.

کلیه میلگردها باید از نوع آجدار بوده و عاری از هرگونه زنگ‌زدگی باشند. در خصوص پیچ‌های پی (میلگرد، مهار یا بولت) توصیه می‌شود حدود ۱۰ سانتی‌متر از پی بیرون‌زدگی داشته باشد و حدود ۲۰ سانتی‌متری سر آن نیز (که شامل ۱۰ سانتی‌متر مذکور نیز هست) با پوشش گالوانیزه گرم حفاظت شده باشد. استفاده از پیچ‌های پی برای حمل و نقل، غیر مجاز بوده و برای این منظور باید از قلاب‌های مخصوص با حداقل قطر ۲۰ میلیمتر که در مرحله ساخت در پی پیش‌بینی می‌شود، استفاده شود.

۱۴-۷-۸-۱۰-۳- لوله‌های ورود و خروج کابل

این لوله‌ها باید از جنس لوله‌های فولادی که برای سیم‌کشی استفاده می‌شود، بوده و قطر داخلی آنها حداقل ۱/۵ برابر قطر خارجی کابل مورد استفاده باشد. در حالتی که کابل تغذیه از یک لوله وارد و از همان لوله نیز برای تغذیه پایه بعدی خارج می‌شود، قطر داخلی باید حداقل ۳ برابر قطر خارجی کابل باشد به طوری که این کابل به راحتی بتواند داخل لوله ورود و خروج نماید.

**۱۴-۷-۹- طرح نمونه جعبه تغذیه پایه‌های فلزی روشنایی**

در پایه‌های فلزی به منظور نصب ترمینال برای اتصال کابل تغذیه و همچنین امان حفاظتی (پایه فیوز و فیوز حفاظتی مربوطه و یا کلید مینیاتوری)، نیاز به تعبیه جعبه تغذیه‌کننده در داخل پایه و در محل پیش‌بینی شده می‌باشد. نحوه استقرار این تجهیزات در داخل جعبه تغذیه به صورت طرح نمونه‌ای در شکل (۱۴-۱۵) داده شده است. در این شکل هر یک از قطعات، مشخصاتی به شرح زیر دارد:

قطعه شماره ۱- پیچ و مهره گالوانیزه نمره هشت به طول ۲/۵ سانتیمتر برای برقراری اتصال زمین؛

<sup>۲</sup> - میزان بتن مورد نیاز بر اساس طراحی مشخص می‌شود و باید حداقل، بتنی با عیار ۲۵۰ کیلو گرم سیمان در متر مکعب باشد. همچنین توجه به پر نشدن محل لوله ورود کابل ضروری است.

قطعه شماره ۲- لولای استیل؛

قطعه شماره ۳- ترمینال نمره ۳۵ و ریل مربوطه (دو عدد)؛

قطعه شماره ۴- پایه فیوز ۲۵ آمپری و یا کلید مینیاتوری ۶ آمپر؛

قطعه شماره ۵- فیبر استخوانی حداقل به ابعاد  $(۱۰ \times ۲۰ \times ۰/۴)$  سانتیمتر که طول آن برای صفحات متحرک می‌تواند تا ۴۰ سانتیمتر افزایش یابد؛

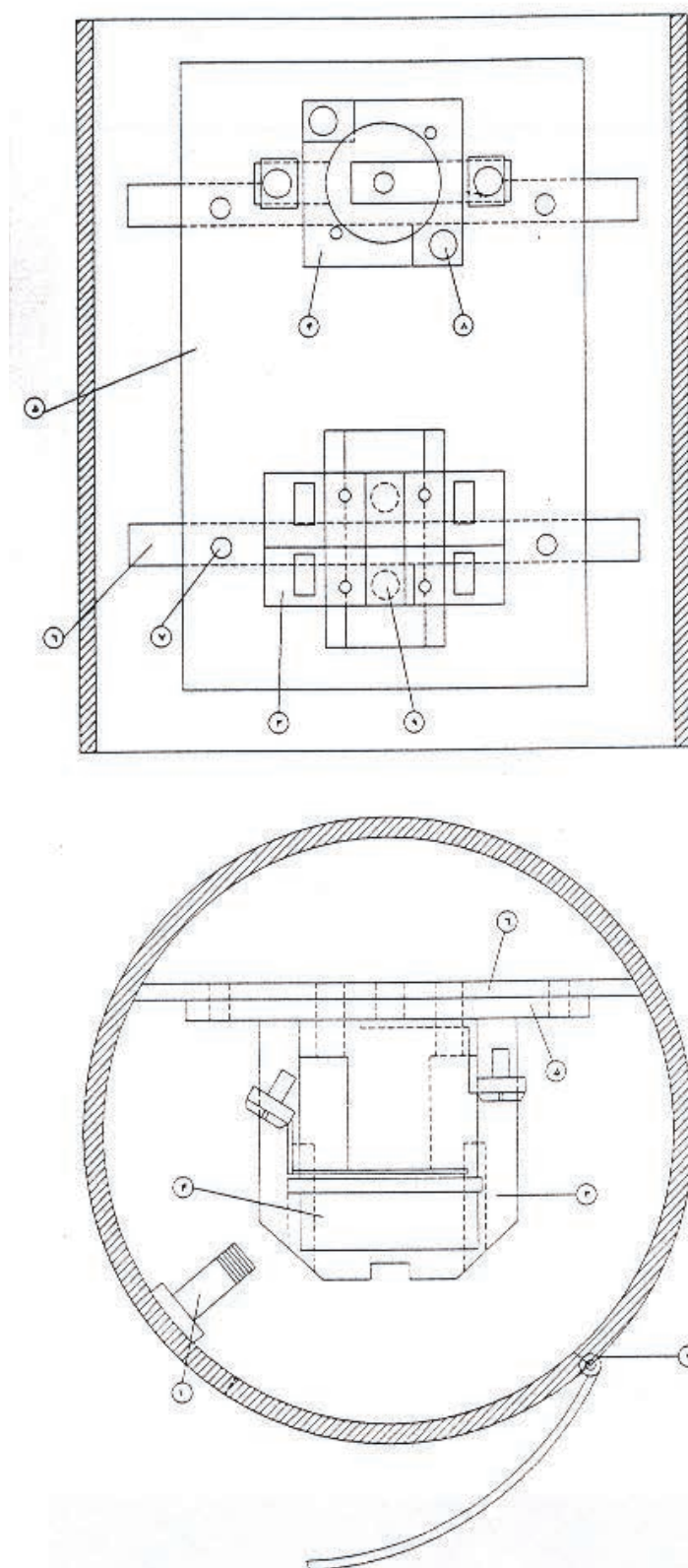
قطعه شماره ۶- تسمه آهنی به عرض ۱/۵ سانتیمتر و ضخامت ۲ تا ۴ میلیمتر، به طولی متناسب با قطر لوله؛

قطعه شماره ۷- پیچ و مهره گالوانیزه نمره ۶ به طول سه سانتیمتر برای نصب فیبر روی تسمه؛

قطعه شماره ۸- پیچ و مهره گالوانیزه نمره ۶ به طول سه سانتیمتر برای نصب پایه فیوز یا کلید مینیاتوری روی فیبر؛

قطعه شماره ۹- پیچ و مهره گالوانیزه نمره ۶ به طول سه سانتیمتر برای نصب ریل ترمینال روی فیبر.

به منظور سهولت نصب تجهیزات در داخل جعبه و برقراری اتصال با کابل تغذیه، صفحه فیبر استخوانی می‌تواند متحرک باشد. بدین منظور می‌توان سربندی و سیم‌کشی آن را در خارج از پایه انجام داده و پس از اتصال کابل‌های ورودی و خروجی به ترمینال و تثبیت آنها توسط بست کابل تعبیه شده بر روی صفحه، آن را به داخل دریچه هدایت و در محل پیش‌بینی شده مستقر کرد. بدین منظور می‌بایست بر روی تسمه آهنی، پیچ‌های اتصال را از قبل جوش داد تا بتواند صفحه استقرار تجهیزات با سوراخ‌های تعبیه شده، بر روی آن قرار داده شده و با مهره‌های مناسب محکم گردد.



شکل (۱۴-۱۵): طرح نمونه جعبه تغذیه پایه‌های فلزی



# فصل ۱۵

---

---

اندازه‌گیری نوری لامپ و چراغ



## مقدمه

برای طراحی روشنایی معبر نیاز به داشتن مشخصه‌های نوری لامپ و چراغ مورد استفاده می‌باشد. بدین منظور می‌بایست میزان و چگونگی توزیع نور خروجی از هر یک از این منابع نوری تعیین گردند. این کار در آزمایشگاه روشنایی و با استفاده از دو دستگاه نورسنج زاویه‌ای (گونئیوفتومتر) و نورسنج جمع‌کننده (کره البریخت) انجام می‌پذیرد. در این فصل و در دو بخش مجزا، چگونگی بکارگیری این دستگاهها و نحوه و شرایط انجام اندازه‌گیری با آنها بیان گردیده تا در آزمایشگاه روشنایی مدنظر قرار داده شود. در این اندازه‌گیری از استانداردهای زیر استفاده می‌گردد:

- استاندارد CIE121 تحت عنوان "اندازه‌گیری نوری و گونئیوفتومتری چراغها"،
- استاندارد CIE84 تحت عنوان "اندازه‌گیری شار نوری".

### ۱-۱۵ - نورسنج زاویه‌ای (گونئیوفتومتر)

نورسنج زاویه‌ای دستگاهی است که بر اساس اندازه‌گیری شدت نور در جهت‌های مختلف، مشخصه‌های نوری مانند شار نوری لامپ و چراغ، بهره‌نوری چراغ، توزیع شدت نور، درخشندگی چراغ و غیره را اندازه‌گیری می‌نماید. نورسنج‌های زاویه‌ای به سه نوع مختلف تفکیک می‌شوند. در نوع اول چراغ حول دو محور عمود بر هم نسبت به مرکز نورسنج می‌چرخد. در نوع دوم، چراغ فقط حول یک محور چرخیده و چرخش دوم بصورت ترکیبی از چرخش چراغ و سر نورسنج حول محور دوم می‌باشد. در نوع سوم نیز چراغ هیچگونه حرکتی نداشته و فقط سر نورسنج زاویه‌ای حول محورهای مورد نظر می‌چرخد. با توجه به محدودیت‌های ابعادی در دو نوع آخر، از یک آینه برای افزایش فاصله بین چراغ و سر نورسنج و یا از یک درخشندگی‌متر با ابعاد مناسب به عنوان آشکارساز با نورسنج‌های زاویه‌ای استفاده می‌شود.

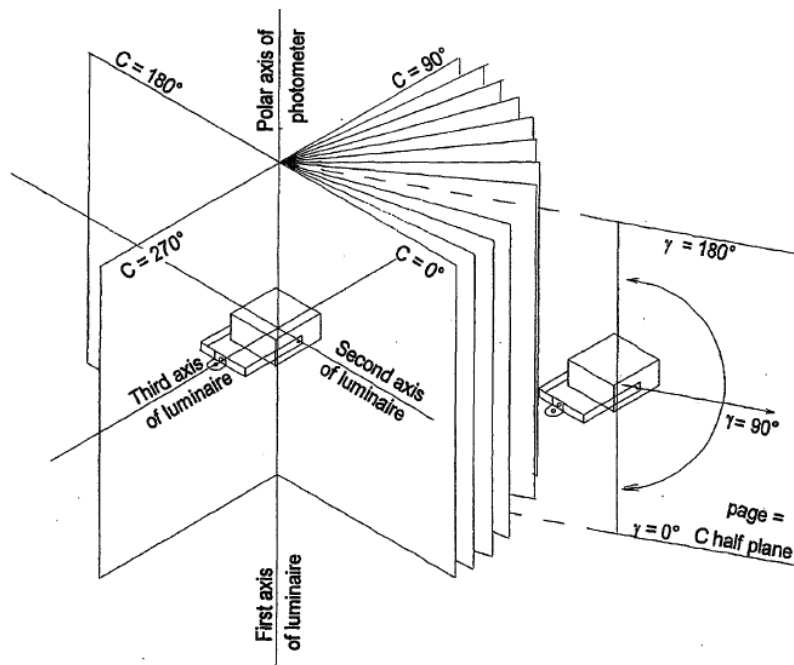
### ۱-۱-۱۵ - سیستم‌های مختصات برای نورسنجی چراغ‌ها

داده‌های اصلی نورسنجی چراغ که با اندازه‌گیری‌های نورسنجی مستقیم بدست می‌آید شامل یک مجموعه مقادیر شدت نور در جهت‌های مختلف می‌باشد. برای چنین نورسنجی‌های مرتبط با جهت (زاویه)، یک قالب فضایی ویژه در اطراف چراغ (سیستم مختصات) تعریف می‌شود.

### ۱-۲-۱۵ - سیستم صفحات اندازه‌گیری

در گونئیوفتومتر شدت نور یک چراغ با توجه به نوع کاربرد آن می‌تواند در صفحاتی تحت عنوان A، B و یا C اندازه‌گیری شود. در چراغ‌های مورد استفاده در معبر، سیستم صفحات C بکار برده می‌شود. سیستم صفحات C، گروهی از صفحات بوده که مطابق شکل (۱۴-۱) تعریف شده‌اند. در هر یک از این صفحات، همانگونه که در شکل مشخص شده، با تغییر زاویه تابش (۲) میزان شدت نور چراغ اندازه‌گیری و ثبت می‌گردد. بدین طریق با تغییر صفحه C و سپس در هر صفحه، با تغییر زاویه تابش (۲) می‌توان شدت نور چراغ را در فضای کروی اطراف آن بدست آورد. براساس استاندارد،

برای چراغهای روشنایی معابر، تغییرات زاویه  $\gamma$  می‌تواند حداکثر در بازه‌های  $2/5$  درجه و تغییرات زاویه صفحات  $C$  حداکثر در بازه‌های  $5$  درجه صورت پذیرد.



شکل (۱-۱۵): نحوه قرار گرفتن صفحات  $C$  و تغییرات زاویه تابش ( $\gamma$ ) حول محورهای چراغ برای نورسنجی زاویه‌ای  $\gamma$  و  $C$

### ۱-۱-۳- الزامات آزمایشگاهی برای آزمون‌ها

#### ۱-۱-۳-۱-۱۵- اتاق آزمون

چراغ باید در محیطی اندازه‌گیری شود که فقط نور مستقیم (یا انعکاس یافته) ناشی از آن به سر نورسنج برسد. اندازه‌گیری‌ها باید در هوای ساکن، بدون دود، گرد و غبار و مه انجام شوند. دمای هوای اطراف منبع نور (چراغ یا لامپ)، باید  $25 \pm 1^\circ\text{C}$  باشد. برای لامپ‌هایی که نسبت به تغییرات دما حساس نیستند رواداری‌های بزرگتر دما می‌تواند قابل قبول باشد. اگر اندازه‌گیری در محدوده رواداری نباشد، یک ضریب تصحیح بر اساس استاندارد تعیین و در مقادیر خوانده شده اعمال می‌گردد.

#### ۱-۱-۳-۲- ولتاژ آزمون

ولتاژ آزمون در ترمینال تغذیه باید ولتاژ نامی لامپ یا ولتاژ نامی مدار اختصاص یافته برای بالاست (در صورت وجود) باشد. ولتاژ باید در طول انجام آزمون تثبیت شده بوده و کنترل شود.

#### ۱-۱-۳-۳- الزامات عمومی اندازه‌گیری‌ها

اندازه‌گیری تا زمانی که لامپ‌ها و چراغ‌ها به ثبات نوری نرسیده‌اند، نباید شروع شود. در این هنگام دستگاه‌های اندازه‌گیری نیز باید به ثبات لازم رسیده باشند.

کنترل دقت و صحت اندازه‌گیری‌ها باید بطور منظم انجام شود. معیار سنجش ثبات نورسنجی آن است که تغییرات پارامترهای اندازه‌گیری در هر دوره ۱۵ دقیقه‌ای کمتر از ۱٪ باشد. قبل از خواندن داده‌ها نیز باید عدم تأثیر نورهای مزاحم در اندازه‌گیری کنترل گردیده و با پوشاندن نورسنج نیز از صفر بودن نشان‌دهنده اطمینان حاصل گردد.

در طول مدت یک اندازه‌گیری طولانی با نورسنج زاویه‌ای، باید کنترل‌های منظمی روی دقت و صحت نتایج صورت پذیرد. در انتهای اندازه‌گیری نیز باید به موقعیت نخست (زاویه صفر درجه) برگشته و کنترل گردد که تغییرات نخستین خوانده‌های نورسنجی، خارج از محدوده ۱٪  $\pm$  نباشد.

#### ۱۵-۱-۴- الزامات دستگاه سنجش شدت روشنایی مورد استفاده در نورسنج

دستگاه‌های سنجش شدت روشنایی مورد استفاده در نورسنج‌های زاویه‌ای (گونئوفتومتر) یا جمع‌کننده‌ها (کره البریخت) باید الزامات جدول (۱-۱۵) را برآورده سازند.

جدول (۱-۱۵): رواداری خطا برای نورسنج

مشخصه	علامت اختصاری	حداکثر مقدار
تطابق $V(\lambda)$	$V(\lambda)$ match	2%
پاسخ UV	UV response	0.2%
پاسخ IR	IR response	0.2%
پاسخ کسینوسی	Cosine response	1.5%
وابستگی پلاریزاسیون	Polarization dependence	0.2%
تأثیر غیریکنواختی شدت روشنایی	Influence of non-uniform illumination	0.2%
خطی بودن	Linearity	0.2%
خستگی	Fatigue	0.2%
وابستگی به دما	Temperature dependence	0.2%
ارزیابی مدولاسیون نور	Evaluation of modulated light	0.1%
خطا در بخش نمایش	Error of display unit	0.2%
خطای تنظیم	Range change	0.1%

#### ۱۵-۱-۵- سایر تجهیزات آزمون

سایر تجهیزات مورد استفاده در آزمون نورسنجی که شامل منابع تغذیه، مدارها و دستگاه‌های اندازه‌گیری الکتریکی و دستگاه‌های اندازه‌گیری دما می‌باشند، می‌بایست حدود دقت‌های زیر را داشته باشند:

- فرکانس منبع تغذیه برای چراغ‌های با لامپ تخلیه‌ای باید در محدوده  $\pm 0.2\%$  فرکانس مقرر باشد.
- مقدار هارمونیک شکل موج ولتاژ منبع AC باید در حد امکان کم بوده و نباید از ۳٪ مقدار پایه فراتر رود.
- ولت‌متر، آمپرمتر و وات‌مترها باید حداقل الزامات کلاس ۰/۵ را برآورده نمایند.
- ولت‌متر و مدارهای ولتاژ و وات‌متر که به صورت موازی به لامپ تخلیه متصل شده‌اند نباید جریانی بیش از ۰/۵٪ مقدار جریان کل را بکشند.

- آمپرمترها و مدارهای جریان واتمترها که با لامپ تخلیه سری شده‌اند باید دارای امپدانس پایینی باشند بطوری که ولتاژ سر لامپ بیش از ۰/۵٪ افت نداشته باشد.
- کلید مدارها و اتصالات باید محکم و مطمئن بوده و به اندازه کافی دارای امپدانس پایین باشند بطوری که افت ولتاژ ناشی از آنها نسبت به ولتاژ نامی لامپ یا چراغ‌ها از ۰/۵٪ تجاوز نکند.
- دمای هوا توسط دماسنجی با دقت  $\pm 0/5$  درجه سلسیوس اندازه‌گیری شود.

### ۱۵-۱-۶- آماده‌سازی لامپ‌ها، بالاستها و چراغ‌ها برای آزمون

#### ۱۵-۱-۶-۱- لامپ‌ها

#### ۱۵-۱-۶-۱-۱- الزامات کلی برای همه انواع لامپ‌ها

لامپ‌های انتخاب شده برای آزمون نوعی چراغ، باید الزامات استاندارد IEC مربوط به لامپ را برآورده نمایند. در صورت موجود نبودن چنین توصیه‌ای، لامپ‌ها باید منطبق بر مشخصات سازنده لامپ باشند.

#### الف) مشخصه‌های فیزیکی

ابعاد لامپ‌ها که اندازه‌گیری می‌گردد باید به مقادیر نامی نزدیک باشد. موتاژ کلاهک و حباب لامپ‌ها باید تا حد امکان دقیق و در امتداد تعریف شده صورت گرفته و از غیر یکنواختی نیز دور باشند.

#### ب) مشخصه‌های الکتریکی

در صورتی که آزمون‌ها براساس استاندارد مربوطه صورت پذیرد، تغییرات مجاز توان لامپ بین  $\pm 5\%$  مقادیر نامی می‌باشد.

#### ج) مشخصه‌های نورسنجی

برای اهداف نورسنجی، لامپ‌هایی با خروجی نور پایدار مورد نیاز می‌باشد. چنین لامپ‌هایی باید در ولتاژ تغذیه ثابت و برای استفاده مکرر دارای نور خروجی پایدار باشند. بدین منظور اولاً همه لامپ‌ها باید دوره کارکردگی خود را تا زمانی که نور خروجی به پایداری برسد، طی کرده باشند، ثانیاً پس از تثبیت حرارتی، اختلاف نور خروجی در آنها بین ۳ قرائت پی در پی و با فاصله زمانی ۱۵ دقیقه، کمتر از ۱٪ بوده باشد. بدین منظور ابتدا لامپ‌های منتخب برای آزمون در دمای محیط اتاق سرد شده و بعد مجدداً روشن می‌شوند. اگر بعد از پایدار شدن نور خروجی، مقدار هر یک از آنها در حدود ۲٪ آخرین مقدار ۳ خوانده قبلی مربوطه باشد، چنین لامپ‌هایی می‌توانند به عنوان لامپ آزمون پذیرفته شوند. در مورد لامپ‌های چراغ‌های چند لامپی نیز، در صورتی که نمونه‌ها از یک نوع و توان باشند، تغییرات نور خروجی آنها باید نسبت به نور خروجی نمونه مرجع در حدود ۳٪ باشد.

#### ۱۵-۱-۶-۱-۲- مرکز نوری فتومتریک لامپ

در ابتدای اندازه‌گیری‌ها باید مرکز فتومتریک لامپ بر اساس استاندارد مشخص شود.

#### ۱۵-۱-۶-۱-۳- الزامات ویژه لامپ‌های بخار سدیم پرفشار

#### الف- مشخصه‌های فیزیکی

در لامپ‌های با حباب اندود شده، کیفیت انتشار حباب لامپ باید مشابه با نمونه‌های معمول تولید باشد. برای لامپ‌هایی با حباب شفاف، محور تیوب تخلیه نباید نسبت به کلاهک بیش از ۳ درجه انحراف داشته باشد.

## ب- مشخصه‌های الکتریکی

ولتاژ آزمون باید ولتاژ اسمی بالاست مورد استفاده باشد. در مدت آزمون، تغییرات ولتاژ می‌تواند  $\pm 0.2\%$  مقدار مشخص شده برای آن باشد.

## ج- مشخصه‌های نورسنجی

دمای محیط بر عملکرد لامپ تأثیر می‌گذارد اما در محفظه بسته یک چراغ ممکن است به سبب بازتاب‌های مادون قرمز میزان این دما بیشتر گردد. افزایش دما باعث تغییر ولتاژ قوس و نتیجتاً تغییر نور خروجی لامپ می‌گردد. به همین دلیل اندازه‌گیری نور لامپ‌های واقع در داخل چراغ می‌بایست پس از تثبیت ولتاژ قوس انجام شود. همچنین لامپ‌های منتخب برای آزمون باید پس از انجام فرآیند کارکردگی مورد استفاده قرار گیرند. برای لامپ‌های بخار سدیم پرفشار، فرآیند کارکردگی پس از حداقل ۱۰۰ ساعت کارکرد آن، با دوره خاموشی ۳۰ دقیقه پس از هر ۶ ساعت روشن بودن، با بالاست استاندارد و در ولتاژ اسمی صورت می‌پذیرد. این لامپ‌ها می‌بایست هم در زمان فرآیند کارکردگی و هم در زمان انجام آزمون بصورت افقی قرار داشته باشند.

## د- کارکرد و جابجایی

دمای محیط نیز باید در محدوده ۲۰ تا ۲۷ درجه سانتیگراد قرار داشته و در مدت آزمون نباید بیش از  $\pm 3$  درجه سانتیگراد نوسان کند.

## ۱۵-۱-۶-۲- بالاست آزمون

بالات مورد استفاده در موقع آزمون چراغ باید بالاست نصب شده در چراغ و یا بالاست قرار گرفته در خارج از چراغ باشد. بالاست باید مطابق با الزامات الکتریکی مصرح در استاندارد و یا مشخصات کارخانه سازنده لامپ باشد. تغییرات تنظیمات و تلفات توان بالاست حداکثر می‌تواند ۵٪ بالاست مرجع مشابه باشد.

## ۱۵-۱-۶-۳- چراغ مورد آزمون

چراغ انتخابی باید از تولیدات عادی کارخانه‌ای انتخاب شده و ابعاد آن نیز با داده‌های کارخانه‌ای منطبق باشد. قسمت‌های نوری چراغ باید تمیز بوده و تمامی اجزا آن نیز به دقت در موقعیت طراحی خود قرار گرفته باشند. چراغ باید مطابق با راهنمای سازنده نصب و تنظیم شود. در ابتدای آزمون نیز می‌بایست مرکز فتومتریک چراغ بر اساس روش گفته شده در استاندارد تعیین شود.

## ۱۵-۱-۷- روش‌های نورسنجی

## ۱۵-۱-۷-۱- اندازه‌گیری‌های نسبی

اندازه‌گیری‌های نورسنجی در دو حالت انجام می‌شود، یک حالت عبارت از اندازه‌گیری‌های مستقل و مطلق همچون مقدار دقیق شار نوری لامپ بوده که در آن، مقادیر دقیق مشخصه مورد نظر براساس واحد SI اندازه‌گیری می‌شود. این نوع اندازه‌گیری اغلب برای چراغ‌ها غیر ضروری است. حالت دیگر اندازه‌گیری‌های نسبی بوده که مقدار حاصل، نشان‌دهنده نسبتی بین مشخصه‌ها است مانند توزیع شدت نور خروجی از چراغ نسبت به لامپ که با واحد کاندل بر ۱۰۰۰ لومن لامپ نشان داده می‌شود. در اینحالت

اندازه‌گیری برای هر دوی چراغ و لامپ، توسط نورسنج زاویه‌ای و با لامپی که با بالاست چراغ راه‌اندازی می‌شود، انجام گرفته و پس از آن، نتایج حاصل با واحد ۱۰۰۰ لومن شار لامپ بیان می‌شود.

#### ۱۵-۱-۷-۲- اندازه‌گیری نورسنجی چراغ‌ها

اندازه‌گیری نورسنجی چراغ‌ها می‌تواند برای بدست آوردن شاخص‌های متفاوت نوری چراغ‌ها صورت پذیرد. این اندازه‌گیری‌ها عبارتند از:

الف- نسبت بازده نوری (LOR)

برای بدست آوردن این نسبت لازم است اندازه‌گیری شار نوری چراغ و همچنین لامپ به تنهایی نیز انجام شود. این اندازه‌گیری‌ها می‌تواند در یک نورسنج جمع‌کننده و یا در یک نورسنج زاویه‌ای انجام شود.

ب- توزیع شدت نور (نسبی)

این اندازه‌گیری با نورسنج زاویه‌ای صورت گرفته و در آن، نیازی به اندازه‌گیری لامپ نیست.

ج- توزیع شدت نور (به cd)

مانند اندازه‌گیری بند "ب" بوده اما در این حالت گونیوفتومتر باید کالیبره شده و نتایج نیز با واحد کاندل بیان می‌شود.

د- توزیع شدت نور (کاندل بر ۱۰۰۰ لومن شار لامپ)

این اندازه‌گیری با نورسنج زاویه‌ای (بدون نیاز به کالیبره کردن) انجام شده و نیازمند اندازه‌گیری "لامپ تنها" نیز می‌باشد.

ه- درخشندگی چراغ (کاندل بر متر مربع یا کاندل بر متر مربع در ۱۰۰۰ لومن شار لامپ)

درخشندگی می‌تواند یا با اندازه‌گیری و یا با استفاده از روش محاسباتی مشخص شده در استاندارد صورت پذیرد.

و- توزیع شدت روشنایی (لوکس و یا لوکس بر ۱۰۰۰ لومن شار لامپ)

بدست آوردن توزیع شدت روشنایی در یک یا چند صفحه بر اساس روش مشخص شده در استاندارد صورت می‌پذیرد.

#### ۱۵-۱-۸- اندازه‌گیری توزیع شدت نور

در نورسنجی چراغ‌ها برای اندازه‌گیری شدت نور در جهت‌های مختلف، از نورسنج زاویه‌ای استفاده می‌شود. نتایج حاصل از این اندازه‌گیری‌ها یا در قالب مشخصه‌های نورسنجی و یا بصورت منحنی قطبی ارائه می‌گردد.

#### ۱۵-۱-۸-۱- فاصله آزمون

فاصله آزمون نورسنجی، عبارت از فاصله مرکز فوتومتریک چراغ تا سطح نورسنج است. اندازه‌گیری‌های شدت نور باید با رعایت این فاصله که براساس قانون عکس مجذور مشخص می‌گردد، انجام پذیرد. در آزمونهای عمومی نورسنجی، این فاصله نباید کمتر از ۱۵ برابر حداکثر ابعاد سطح ساطع کننده نور از چراغ باشد.



**۱۵-۱-۸-۲- الزامات اندازه‌گیری چراغ و لامپ**

در خصوص استفاده از نورسنج زاویه‌ای برای اندازه‌گیری توزیع شدت نور چراغ‌ها و لامپ‌ها، الزاماتی که دربرگیرنده طریقه نصب و اندازه‌گیری، اندازه‌گیری پلاریزاسیون مدار و غیره بوده باید مطابق با استاندارد رعایت گردند.

**۱۵-۱-۹- اندازه‌گیری سایر پارامترهای نوری چراغ**

با استفاده از نورسنج زاویه‌ای می‌تواند پارامترهای نوری دیگری از چراغ همچون کل شار نوری خروجی از چراغ، شار نوری به سمت بالا یا پایین چراغ، شار نوری ناحیه‌ای چراغ، نسبت شار نوری خروجی از چراغ به شار نوری تولیدی لامپ، درخشندگی متوسط چراغ و یا درخشندگی ناحیه‌ای چراغ تعیین گردند.

**۱۵-۲- نورسنج جمع‌کننده (کره البریخت)**

یک نورسنج جمع‌کننده باید به نسبت اشیاء مورد اندازه‌گیری، بزرگ و ترجیحاً کروی شکل باشد. اندازه‌گیری شار نوری لامپ‌ها توسط نورسنج جمع‌کننده (کره البریخت) صورت می‌گیرد. مزیت اندازه‌گیری شار نوری لامپ با این دستگاه نسبت به اندازه‌گیری با یک نورسنج زاویه‌ای در قرائت‌های بسیار کمتر آن بوده و ثبات حرارتی لامپ نیز در آن بسیار ساده‌تر کنترل می‌شود. قبل از اندازه‌گیری با نورسنج جمع‌کننده لازم است نسبت به کالیبره بودن این دستگاه با کمک لامپ مرجعی که از نظر توان، ابعاد، توزیع طیفی و توزیع فضایی نوری، مشابه با لامپ مورد آزمون می‌باشد، اطمینان حاصل شود. کلیه الزامات آزمایشگاهی، شرایط آزمون، نحوه آماده‌سازی و غیره همانند مطالب گفته شده برای نورسنج زاویه‌ای می‌باشد.

**۱۵-۲-۱- نصب و اندازه‌گیری لامپ**

در نورسنج جمع‌کننده، راستای نصب لامپ تحت آزمون باید به گونه‌ای باشد که برای کار در آن راستا طراحی شده باشد (به طور مثال لامپ بخار سدیم باید به طور افقی نصب شود). در این دستگاه، لامپ تحت آزمون باید در حالتی قرار داده شود که مرکز نوری آن بر مرکز دستگاه جمع‌کننده (کره البریخت) منطبق باشد. اگر لامپ در حالت افقی نصب می‌گردد، محور بلندتر آن باید با خط گذرنده از مرکز جمع‌کننده تا مرکز سر نورسنج، موازی باشد.

**۱۵-۳- ضرایب تصحیح اندازه‌گیری**

آزمون‌های نورسنجی روی چراغ‌ها باید براساس شرایط استاندارد انجام شوند. در صورتی که انحرافی از شرایط استاندارد در موقع انجام آزمون وجود داشته باشد، می‌بایست براساس استاندارد، از ضرایب تصحیح نورسنجی استفاده کرده و نتایج آزمون را اصلاح نمود. علاوه بر آن، نتایج حاصل از نورسنجی می‌تواند دارای خطا باشد. این خطاها می‌توانند ناشی از عواملی همچون روش آزمون مورد استفاده، نقص دستگاه‌ها و یا خطاهای تصادفی خارج از کنترل آزمون‌کننده باشند. این خطاها بر تکرارپذیری آزمون تأثیر می‌گذارد.

جهت بررسی میزان تأثیر این خطاها بر نتایج آزمون، می‌توان با انجام اندازه‌گیری مشابه روی همان چراغ و در محلی دیگر، نتایج را مقایسه نمود.

## ۱۵-۴- گزارش آزمون

گزارش آزمون می‌بایست دربرگیرنده موارد زیر باشد:

### الف- مشخصات کلی آزمون

- عنوان و هدف آزمون؛

- نام موسسه آزمون‌کننده، شماره گزارش و تاریخ.

### ب- مشخصات چراغ

- نام سازنده، نوع، شماره کاتالوگ؛

- عکس جهت شناسایی چراغ به همراه توضیح دقیق مشخصات چراغ شامل حباب، رفلکتور و غیره بخصوص اگر چراغ در چندین مدل موجود باشد؛

- ابعاد؛

- سایر اطلاعات لازم از جمله روش انتخاب نمونه.

### ج- مشخصات تجهیزات کمکی (بالاست، خازن، جرقه‌زن)

- نام سازنده، نوع، شماره کاتالوگ؛

- نوع مدار؛

- ولتاژ، توان و فرکانس نامی.

### د- مشخصات لامپ

- نام سازنده، نوع، شماره کاتالوگ؛

- توان نامی، رنگ و شکل حباب، نوع کلاهیک لامپ؛

- تعداد لامپ‌ها و شیوه انتخاب نمونه‌ها.

### ه- رویه آزمون

- توصیف خلاصه روش نورسنجی و ابزار مورد استفاده؛

- فاصله آزمون.

### و- چگونگی آزمون

- شرایط استاندارد آزمون و ضرایب تصحیح احتمالی بکار گرفته شده؛

- شیوه و راستای نصب لامپ؛

- راستای نصب چراغ و زاویه تیپ برای اندازه‌گیری؛

- مرکز مرجع چراغ برای اندازه‌گیری‌ها و موقعیت چراغ نسبت به سیستم مختصات؛

- ولتاژ و فرکانس آزمون؛

- عدم قطعیت‌ها.

ز- نتایج آزمون



# فصل ۱۶

---

---

سیستم توزیع و برقرسانی به شبکه  
روشنایی معابر



## ۱۶-۱- کلیات و تعریفها

سیستم توزیع و برقرسانی به شبکه روشنایی معابر عبارت از کل مسیر تغذیه این شبکه و عناصر تشکیل دهنده آن می‌باشد. این مسیر، از پست توزیع برق شروع شده و به تک تک چراغ‌های نصب شده در طول مسیر معبر منتهی می‌شود. اجزاء این مسیر عبارتند از پست توزیع برق و عناصر متشکله آن، شبکه هوایی یا زمینی تغذیه‌کننده از پست توزیع تا پایانه‌های روشنایی، مسیر تغذیه انشعاب هر چراغ از نقطه اتصال به شبکه تا خود چراغ، سیستم حفاظت و زمین به کار رفته و همچنین سیستم کنترل و فرمان روشنایی معابر.

### ۱۶-۱-۱- پست توزیع برق

در شبکه‌های برق، پست‌های توزیع، ایستگاه‌های تقلیل ولتاژ هستند به گونه‌ای که خروجی آنها ولتاژ مصرف‌کننده‌ها را دارا می‌باشد. این پست‌ها می‌توانند ولتاژهای اولیه ۳۳، ۲۰ و ۱۱ کیلوولت را به ۴۰۰ ولت سه فاز و یا ۲۳۰ ولت تک‌فاز تبدیل کنند. پست‌های توزیع به دو نوع هوایی و زمینی تقسیم می‌شوند که هر دو نوع آنها ممکن است شبکه‌های روشنایی معابر را تغذیه کنند.

#### ۱۶-۱-۱-۱- پست توزیع زمینی

پست توزیع زمینی به پستی اطلاق می‌شود که تجهیزات آن عموماً در داخل محیط بسته و مسقفی نصب می‌گردد. این پست ممکن است داخل اتاقک آجری یا سیمانی و یا داخل کیوسک فلزی که به پست کیوسکی معروف است، قرار داشته باشد. پست توزیع زمینی عمدتاً با ظرفیت بالایی طراحی می‌شود، بنابراین برای تغذیه سیستم روشنایی، بعنوان پست اختصاصی مورد استفاده قرار نمی‌گیرد بلکه بار روشنایی معابر به‌عنوان بخشی از بار مصرفی آن بشمار می‌رود. در این پست، بنا به نیاز منطقه سرویس‌دهی، می‌تواند یک یا دو دستگاه ترانسفورماتور توزیع نصب شود. ظرفیت نامی هر یک از ترانسفورماتورهای نصب شده در این پست می‌تواند معادل ۵۰۰، ۶۳۰، ۸۰۰، ۱۰۰۰ یا حداکثر ۱۲۵۰ کیلوولت آمپر انتخاب گردد.

#### ۱۶-۱-۱-۲- پست توزیع هوایی

پست توزیع هوایی به پستی اطلاق می‌شود که تجهیزات آن در فضای آزاد و به صورت روباز نصب می‌گردد. در این پست، ترانسفورماتور توزیع و سایر تجهیزات مورد نیاز فشار متوسط بر بالای تیرهای بتنی نصب شده و تابلوهای فشار ضعیف آن، در پایین تیرها قرار داده می‌شود.

ظرفیت نامی ترانسفورماتور نصب شده در این نوع پست‌ها، بنابر نیاز می‌تواند معادل ۵۰، ۱۰۰، ۱۲۵، ۱۶۰، ۲۰۰، ۲۵۰، ۳۱۵ و یا حداکثر ۴۰۰ کیلوولت آمپر انتخاب شود. در این پست نیز، عمدتاً بار روشنایی معابر بعنوان بخشی از بار مصرفی آن بوده ولی در موارد خاصی همچون روشنایی برخی از آزادراه‌ها و بزرگ‌راه‌ها از این نوع پست‌ها به‌عنوان پست اختصاصی روشنایی معابر استفاده می‌گردد.

### ۱۶-۱-۲- شبکه تغذیه از پست توزیع تا پایه‌های روشنایی

شبکه تغذیه می‌تواند هوایی و یا زمینی بوده که شبکه هوایی ممکن است به صورت شبکه مستقل روشنایی معابر و یا شبکه‌ای وابسته، به همراه شبکه تغذیه انشعابات مشترکین باشد. انواع این شبکه‌ها به صورت زیر دسته‌بندی می‌شود.

### ۱۶-۱-۲-۱- شبکه روشنایی معابر هوایی وابسته

در این نوع شبکه، که در حال حاضر بنا به ملاحظات اقتصادی، متداول‌ترین شبکه‌ی تغذیه روشنایی معابر می‌باشد، از تیرهای بتنی (و بندرت چوبی) که بر روی آن، خط هوایی تغذیه‌کننده مشترکین و روشنایی معابر تماماً نصب شده، استفاده می‌شود. این خط هوایی، از پنج رشته سیم هوایی (یا کابل خودنگهدار)، مشتمل بر سه رشته سیم متصل به سه فاز شبکه و یک رشته سیم نول برای تغذیه مشترکین، و رشته سیم پنجمی به نام " فاز شب " برای تغذیه سیستم روشنایی تشکیل می‌شود. چراغ‌های روشنایی بر روی بازویی در بالای تیر نصب می‌گردد. کنترل روشنایی چراغ‌ها نیز با قطع و وصل " فاز شب " از داخل پست تغذیه‌کننده صورت می‌گیرد. این نوع شبکه روشنایی معابر، در راه‌های محلی و راه‌های شریانی درجه ۲ فرعی قابل اجراء خواهد بود مشروط بر این که بتوان استانداردها و محدودیت‌های روشنایی معابر را رعایت نمود.

### ۱۶-۱-۲-۲- شبکه روشنایی معابر هوایی مستقل

این شبکه فقط به منظور تغذیه سیستم روشنایی احداث شده است و در آن برای نصب چراغ‌های روشنایی از پایه‌های بتنی استفاده می‌شود. در این نوع شبکه فاصله بین پایه‌ها با توجه به شدت روشنایی مجاز معبر تعیین می‌گردد و شبکه تغذیه آن نیز از نوع هوایی است که بر روی پایه‌های مزبور نصب می‌شود.

این نوع شبکه تغذیه، سه فاز بوده و از چهار رشته سیم هوایی (یا کابل خودنگهدار) مشتمل بر سه رشته سیم فاز و یک رشته سیم نول تشکیل می‌شود. چراغ‌های روشنایی بر روی بازویی نصب شده و این بازو در بالای تیر قرار می‌گیرد. بر روی هر پایه می‌توان یک یا دو چراغ نصب نمود که سیستم اخیر، برای نصب در رفوژ وسط راه مناسب می‌باشد. کنترل روشنایی چراغ‌ها نیز با قطع و وصل سه فاز تغذیه‌کننده از داخل پست مربوطه صورت می‌گیرد. این نوع شبکه روشنایی معابر عمده‌تاً در راه‌های شریانی درجه ۲ فرعی قابل اجراء می‌باشد.

### ۱۶-۱-۲-۳- شبکه روشنایی معابر زمینی مستقل

این شبکه فقط به منظور تغذیه سیستم روشنایی احداث شده و در آن از کابل زمینی استفاده می‌شود. برای نصب چراغ‌های روشنایی از پایه‌های فلزی استفاده شده و فاصله بین پایه‌ها نیز با توجه به شدت روشنایی مجاز معبر تعیین می‌شود. تغذیه این شبکه توسط کابل زمینی ۴ رشته و یا ۵ رشته انجام می‌شود که رشته پنجم بعنوان سیم زمین‌کننده پایه‌ها مورد استفاده قرار می‌گیرد (در این نوع شبکه‌ها نایبستی از کابل خودنگهدار هوایی استفاده شود). به دلیل فلزی بودن پایه‌ها و نیاز به زمین کردن تک آن‌ها، در موقع استفاده از کابل زمینی ۴ رشته‌ای، یک رشته سیم مسی به موازات کابل تغذیه کشیده شده و از آن به منظور زمین کردن پایه‌ها استفاده می‌شود. بر روی هر پایه می‌تواند یک یا دو چراغ نصب شده که از پایه دو چراغی برای نصب در رفوژ وسط راه استفاده می‌گردد. کنترل روشنایی چراغ‌ها نیز با قطع و وصل سه فاز تغذیه‌کننده از داخل پست مربوط صورت می‌گیرد. این نوع شبکه روشنایی معابر در راه‌های شریانی درجه ۱ و درجه ۲ اصلی قابل اجراء می‌باشد.



**۱۶-۱-۳- مسیر تغذیه انشعاب هر چراغ**

این مسیر، برای هر پایه، از شبکه روشنایی معابر منشعب شده و به منظور تغذیه چراغ‌های نصب شده بر روی همان پایه مورد استفاده قرار می‌گیرد. این مسیر می‌تواند از کابل یا سیم روکش‌دار تشکیل شود.

**۱۶-۱-۴- مسیر تغذیه از پست تا سر خط**

برای شبکه‌های روشنایی معابر هوایی، مسیر تغذیه از پست توزیع تا اولین پایه روشنایی در سرخط، کابلی بوده و از آنجا کابل تغذیه به بالای تیر هدایت شده و به شبکه هوایی متصل می‌شود.

**۱۶-۱-۵- سیستم حفاظت و زمین مورد استفاده**

برای جلوگیری از صدمات ناشی از وقوع اتصالی در شبکه، سیستم حفاظتی برای آن پیش‌بینی می‌شود. همچنین در جوار سیستم حفاظتی سیستم زمینی نیز پیش‌بینی می‌گردد که می‌تواند از خطرات ناشی از اضافه ولتاژ و برق‌گرفتگی در مواقع بروز هر نوع اتصالی جلوگیری کند.

**۱۶-۱-۶- سیستم کنترل و فرمان روشنایی معابر**

این سیستم برای کنترل روشنایی چراغ‌ها بوده و می‌تواند به صورت فرمان از راه دور عمل کرده و یا اینکه کنترل هر چراغ و یا گروهی از چراغ‌ها در محل آن چراغ و یا از پست توزیع مربوطه صورت بگیرد.

**۱۶-۲- پست توزیع زمینی**

۱۶-۲-۱- مشخصات فنی و نقشه‌های ساختمانی، نحوه طراحی، اجراء، نصب، نحوه استقرار تجهیزات و نقشه‌های تک خطی الکتریکی باید برابر ضوابط مندرج در مرجع [۲] انجام شود.

۱۶-۲-۲- مشخصات فنی ترانسفورماتورهای مورد استفاده در پست‌های زمینی باید منطبق بر مرجع [۲] باشد.

۱۶-۲-۳- استاندارد ساخت، مشخصات فنی تجهیزات مورد استفاده، نحوه نصب و تعمیر و نگهداری تابلوهای فشار متوسط و فشار ضعیف به کار رفته در پست‌های توزیع زمینی باید مطابق با مرجع [۲] باشد.

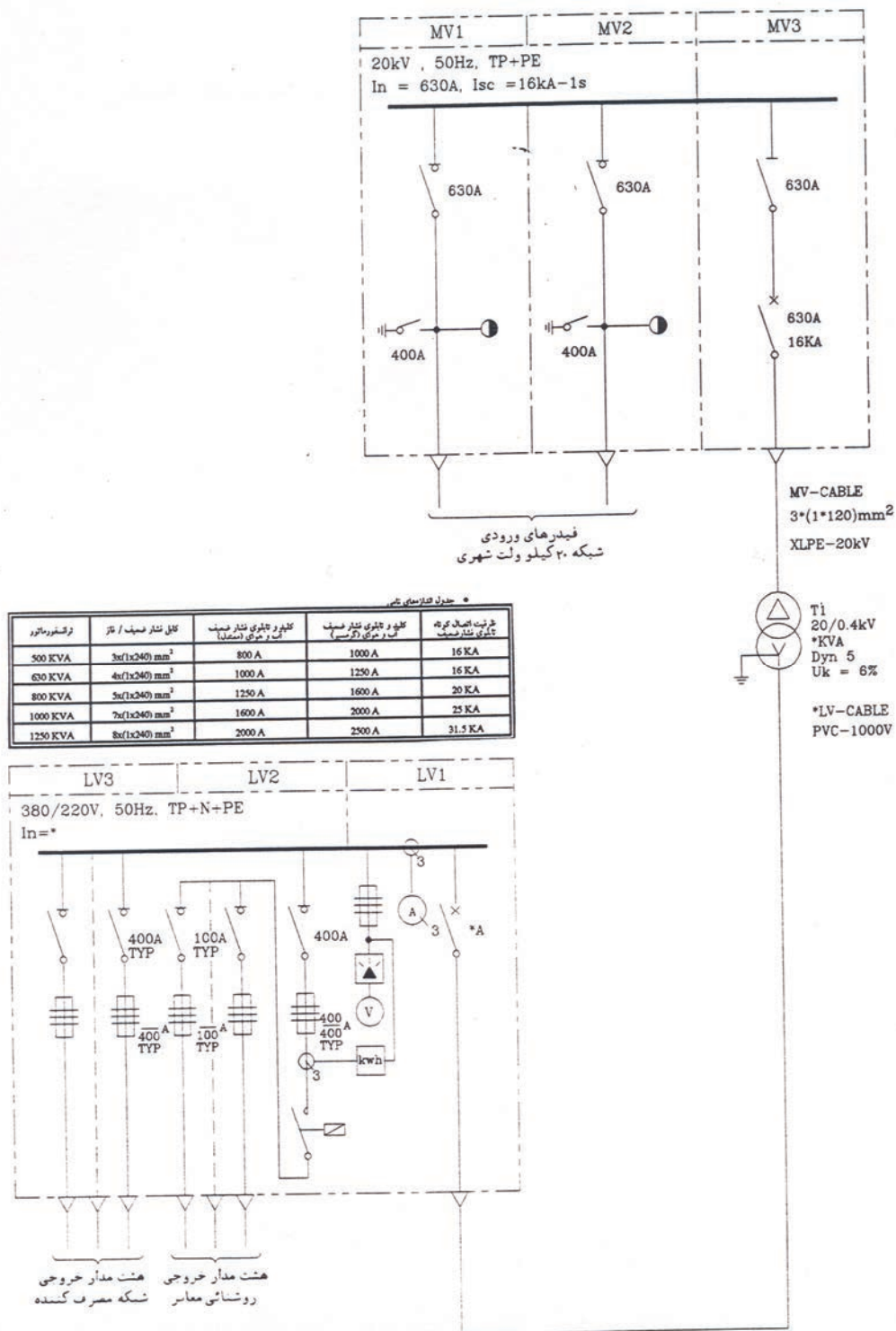
۱۶-۲-۴- استاندارد و مشخصات فنی سیستم زمین ایجاد شده در پست باید مطابق با مرجع [۲] باشد.

۱۶-۲-۵- استاندارد ساخت و مشخصات فنی کابل‌های مورد استفاده در پست‌های توزیع زمینی اعم از کابل‌های ورودی و خروجی و همچنین کابل‌های داخل پست و نحوه نصب و نگهداری آن باید مطابق با مرجع [۳] باشد.

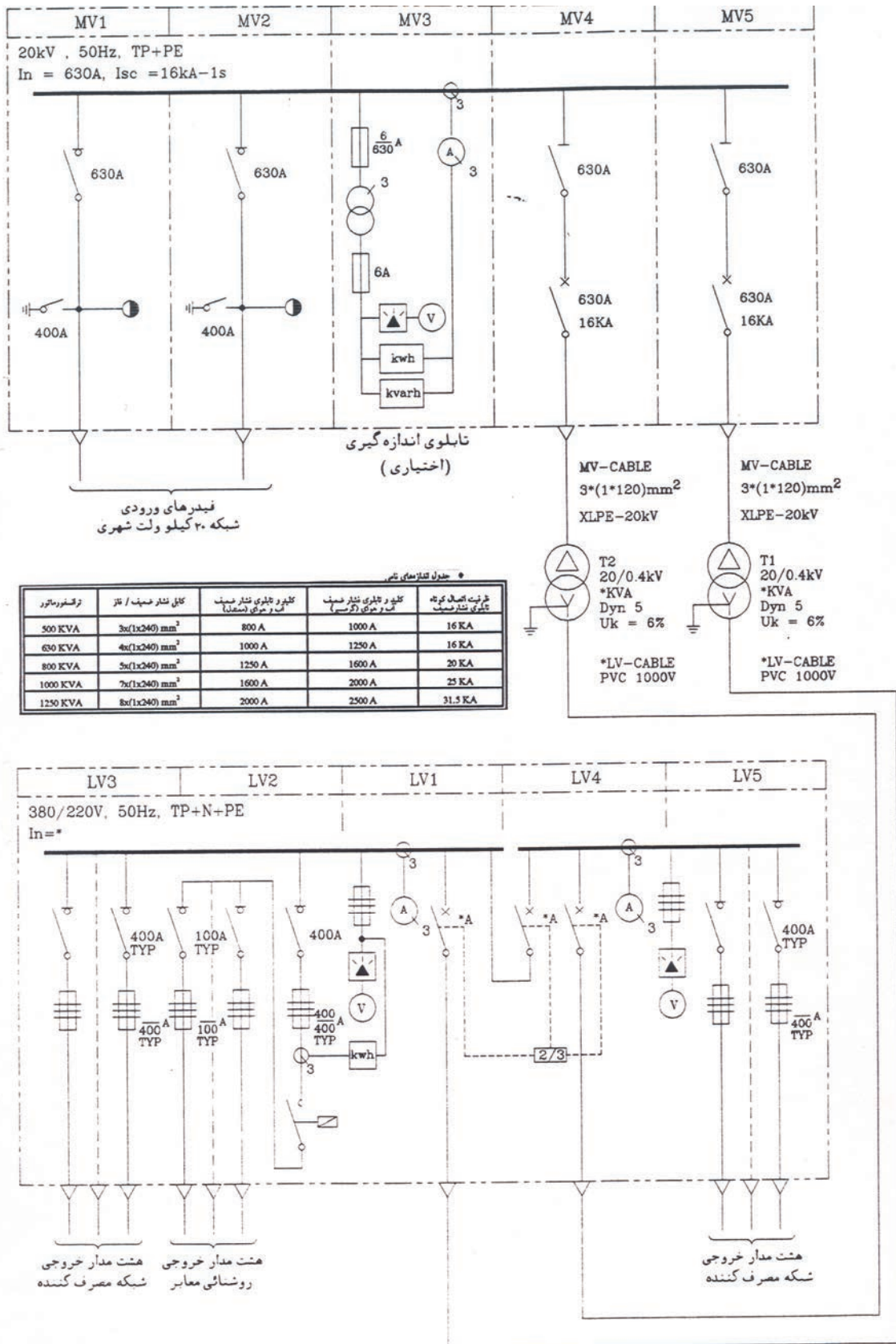
۱۶-۲-۶- نقشه‌های الکتریکی تک‌خطی پست‌های توزیع زمینی دارای یک ترانسفورماتور و دو ترانسفورماتور، برابر ضوابط مندرج در مرجع [۲] در شکل‌های (۱-۱۶) و (۲-۱۶) نشان داده شده است. علائم اختصاری به کار رفته در این نقشه‌ها مطابق با شکل (۳-۱۶) می‌باشد.

۱۶-۲-۷- انواع مختلف پست‌های توزیع زمینی و ابعاد آن، برابر ضوابط مندرج در مرجع [۲] به شرح جدول (۱-۱۶) خواهد بود.

۱۶-۲-۸- نقشه الکتریکی تک‌خطی پست‌های توزیع زمینی کیوسکی باید مشابه با شکل (۱-۱۶) باشد. نحوه استقرار تجهیزات و ابعاد این پست‌ها متنوع بوده و تابع طرح سازنده آن خواهد بود. مشخصات فنی تجهیزات به کار رفته و سیستم زمین آن باید مطابق با سایر پست‌های توزیع زمینی باشد.



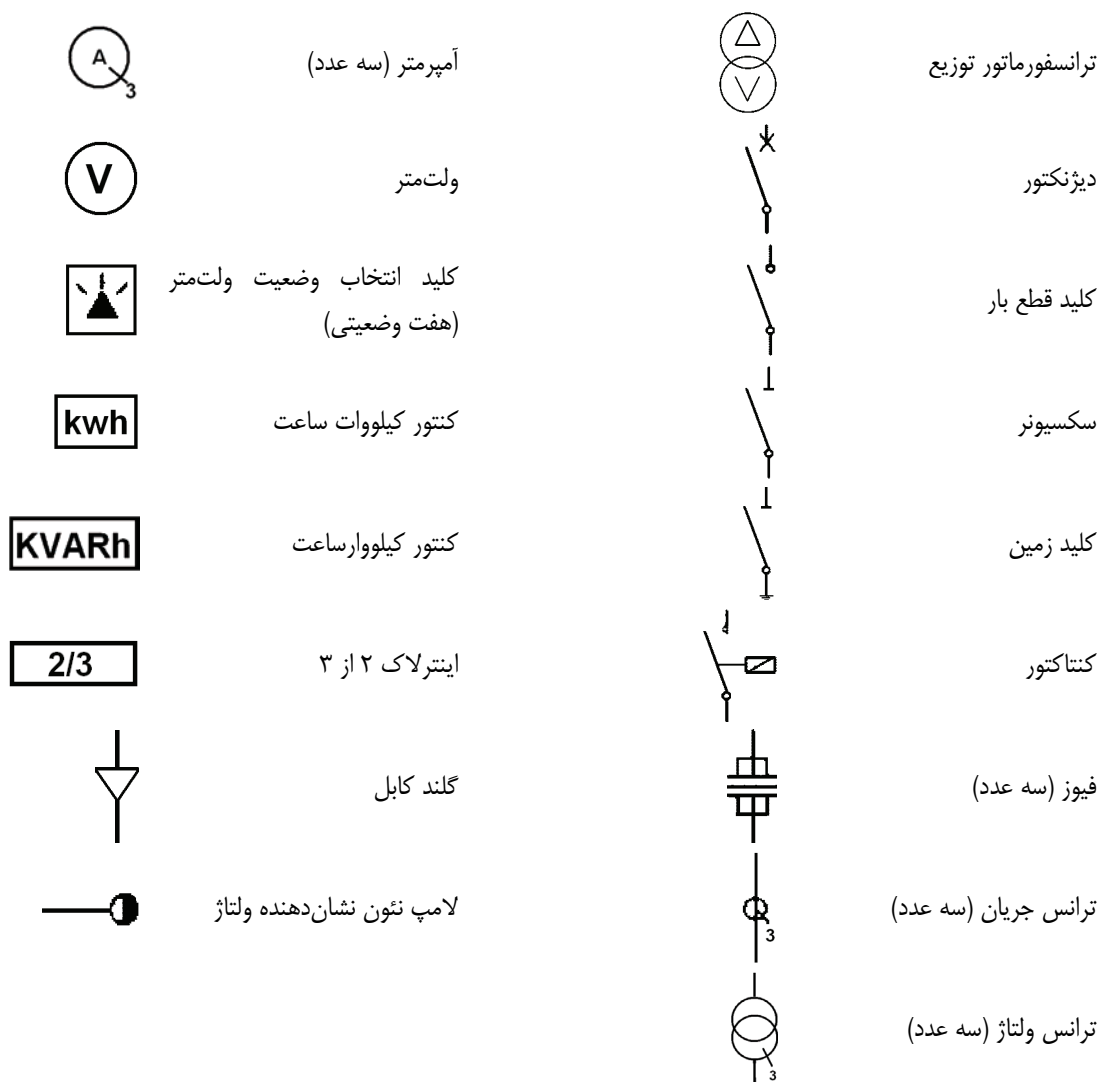
شکل (۱-۱۶): نقشه تک‌خطی پست توزیع زمینی با یک ترانسفورماتور



شکل (۱۶-۲): نقشه تک خطی پست توزیع زمینی با دو ترانسفورماتور

جدول (۱۶-۱): انواع پست‌های توزیع زمینی و ابعاد آن

مساحت زیربنا (m <sup>2</sup> )	عرض زمین پست (cm)	طول زمین پست (cm)	نوع پست
(۶*۵/۳۵)	۵۳۵	۶۰۰	- یک طبقه با یک ترانسفورماتور، نوع اول و با کف کانال
۲*(۶*۵/۳۵)	۵۳۵	۶۰۰	- یک طبقه با یک ترانسفورماتور، نوع اول و با کف نیم طبقه
(۶/۷*۵/۳۵)	۵۳۵	۶۷۰	- یک طبقه با یک ترانسفورماتور، نوع دوم و با کف کانال
۲*(۶/۷*۵/۳۵)	۵۳۵	۶۷۰	- یک طبقه با یک ترانسفورماتور، نوع دوم و با کف نیم طبقه
(۹/۸*۵/۳۵)	۵۳۵	۹۸۰	- یک طبقه با یک ترانسفورماتور و با کف کانال
۲*(۹/۸*۵/۳۵)	۵۳۵	۹۸۰	- یک طبقه با یک ترانسفورماتور و با کف نیم طبقه
۲*(۴/۵*۴/۵)	۴۵۰	۴۵۰	- دو طبقه با یک ترانسفورماتور در طبقه هم کف
۲*(۴/۵*۴/۵)	۴۵۰	۴۵۰	- دو طبقه با یک ترانسفورماتور، تابلوها در طبقه همکف و روی کانال
۲*(۴/۵*۴/۵)	۴۵۰	۴۵۰	- دو طبقه با یک ترانسفورماتور، تابلوها در طبقه همکف و روی نیم طبقه
۲*(۶/۷*۴/۵)	۴۵۰	۶۷۰	- دو طبقه با دو ترانسفورماتور در طبقه همکف
۲*(۶/۷*۴/۵)	۴۵۰	۶۷۰	- دو طبقه با دو ترانسفورماتور، تابلوها در طبقه همکف و روی کانال
۲*(۶/۷*۴/۵)	۴۵۰	۶۷۰	- دو طبقه با دو ترانسفورماتور، تابلوها در طبقه همکف و روی نیم طبقه



شکل (۱۶-۳): نشانه‌های ترسیمی پست‌های توزیع برق

### ۱۶-۳- پست توزیع هوایی

۱۶-۳-۱- مشخصات فنی، نقشه اجرایی و طریقه نصب و استقرار تجهیزات این گونه پست‌ها باید مطابق با ضوابط مندرج در مرجع [۲] باشد.

۱۶-۳-۲- مشخصات فنی ترانسفورماتور به کار رفته در این پست‌ها باید منطبق بر مرجع [۲] باشد.

۱۶-۳-۳- این پست‌ها، فاقد تابلوی فشار متوسط می‌باشد. تجهیزات مورد نیاز در بخش فشار متوسط این پست‌ها، فقط مشتمل بر تجهیزات فیدر ترانس بوده که به صورت روباز و بر بالای تیر حامل ترانسفورماتور نصب می‌شود. این تجهیزات عبارتند از: ۱۶-۳-۳-۱- سکسیونر فیوزدار یا کات اوت فیوز،

۱۶-۳-۳-۲- برقگیر،

۱۶-۳-۳-۳- در صورت نیاز، ترانسفورماتور ولتاژ و جریان نیز می‌تواند مورد استفاده قرار گیرد.

۱۶-۳-۴- این پست‌ها، فقط شامل یک ورودی فشار متوسط بوده که از شبکه فشار متوسط مربوطه منشعب می‌شود. بر روی فیدر فشار متوسط ورودی این پست‌ها نیز هیچ گونه تجهیزاتی نصب نمی‌گردد.

۱۶-۳-۵- تجهیزات مورد استفاده در بخش فشار ضعیف و مشخصات فنی آنها و همچنین نقشه تک‌خطی آن باید مطابق با مرجع [۲] باشد.

۱۶-۳-۶- استاندارد و مشخصات فنی سیستم زمین ایجاد شده در پست باید مطابق با مرجع [۲] باشد.

### ۱۶-۴- شبکه روشنایی معابر هوایی وابسته

۱۶-۴-۱- مشخصات فنی پایه‌ها، بازوهای خاص نصب چراغ و طریقه نصب و استقرار بازو بر روی پایه مطابق با توصیه‌های فصل چهاردهم می‌باشد.

۱۶-۴-۲- مشخصات فنی سایر تجهیزات خط هوایی باید مطابق با مرجع [۳] باشد.

۱۶-۴-۳- نقشه‌های اجرایی و طریقه نصب و استقرار کلیه تجهیزات خط هوایی باید مطابق با مرجع [۳] باشد.

۱۶-۴-۴- سطح مقطع سیم "فاز شب" ۱۶ یا حداکثر ۲۵ میلیمتر مربع و از جنس مس خواهد بود.

۱۶-۴-۵- فاصله بین پایه‌ها، باید براساس محاسبات روشنایی معبر تعیین گردد و سپس این فاصله، مبنای محاسبات طراحی خط هوایی فشار ضعیف نصب شده بر روی این پایه‌ها قرار داده شود (مطابق با [۳]). در صورت عدم تأمین پارامترهای طراحی خط هوایی، باید نسبت به تغییر نوع چراغ و یا ارتفاع نصب اقدام نموده و مجدداً محاسبات روشنایی معبر را تکرار و فاصله جدید پایه‌ها را تعیین کرد و سپس محاسبات طراحی خط هوایی را بر مبنای فاصله جدید انجام داده و پارامترهای طراحی خط را کنترل نمود. این روند، تا موقعی که هر دو طرح روشنایی معبر و خط هوایی فشار ضعیف به طرح مناسبی برسد، ادامه می‌یابد.

۱۶-۴-۶- در این روش تغذیه روشنایی معابر، چراغ‌های واقع بر روی هر خط، فقط توسط یکی از فازها تغذیه می‌شود. این امر، باعث ایجاد عدم تقارن در بار پست توزیع مربوطه می‌شود و در نتیجه ضمن تغییر ولتاژ نقطه صفر شبکه، سبب افزایش تلفات ترانسفورماتور می‌گردد. به منظور حل این مشکل و به حداقل رساندن عدم تقارن بار حاصل، توصیه می‌شود که بار روشنایی خطوط یا مسیرهای تغذیه شونده از پست تا حد امکان به طور مساوی بین سه فاز مختلف تقسیم گردد.

۱۶-۴-۷- به علت برق‌دار بودن شبکه و مشکلات ایمنی پرسنل تعمیر و نگهداری چراغ‌های روشنایی معابر، توصیه می‌شود که شبکه فشار ضعیف در قسمت فوقانی تیر، نصب شده و بازوهای چراغ‌های روشنایی پایین‌تر از آن قرار داده شود. در این حالت برای هر پایه خاصی، به ارتفاع نصب چراغ پایین‌تری دست یافته که برای طراحی روشنایی معبر مناسب نمی‌باشد.

۱۶-۴-۸- استفاده از پایه‌های شبکه فشار متوسط به منظور نصب شبکه فشار ضعیف و روشنایی معابر همراه آن و چراغ‌های مربوط به دلایل زیر مجاز نخواهد بود:

- ۱۶-۴-۸-۱- عدم وجود ایمنی برای پرسنل تعمیر و نگهداری سیستم روشنایی معابر به دلیل نزدیکی به ولتاژهای بالا،
- ۱۶-۴-۸-۲- عدم برآورد حداقل روشنایی موردنیاز معبر به دلیل ارتفاع نصب پایین چراغ و فاصله زیاد پایه‌ها،
- ۱۶-۴-۸-۳- امکان ایجاد اضافه ولتاژ غیرمجاز در شبکه روشنایی معبر و آسیب رسیدن به تجهیزات آن.

## ۱۶-۵- شبکه روشنایی معابر هوایی مستقل

۱۶-۵-۱- مشخصات فنی پایه‌ها، بازوهای خاص نصب چراغ و طریقه نصب و استقرار بازو بر روی پایه مطابق با توصیه‌های فصل چهاردهم می‌باشد.

۱۶-۵-۲- مشخصات فنی سایر تجهیزات موردنیاز شبکه باید مطابق با مرجع [۳] باشد.

۱۶-۵-۳- نقشه‌های اجرایی و طریقه نصب و استقرار کلیه تجهیزات شبکه باید مطابق با مرجع [۳] باشد.

۱۶-۵-۴- سطح مقطع سیم‌های فاز، ۱۶ یا حداکثر ۲۵ میلی‌متر مربع و از جنس مس خواهد بود. سطح مقطع سیم نول نیز باید مطابق با توصیه‌های بخش (۱۶-۱۰-۲-۶) و از همان جنس انتخاب شود. استفاده از مقاطع بالاتر، به دلیل طول شدن خط و کاهش جریان‌های اتصالی و عدم رویت احتمالی این جریان توسط سیستم حفاظتی، توصیه نمی‌گردد.

۱۶-۵-۵- فاصله بین پایه‌ها، باید براساس محاسبات روشنایی معبر تعیین گردیده و سپس این فاصله، مبنای محاسبات طراحی شبکه هوایی تغذیه‌کننده روشنایی قرار داده می‌شود (مطابق با [۳]). در صورت عدم تأمین پارامترهای طراحی خط هوایی، که با تغییر سطح مقطع سیم و یا نوع پایه با قدرت کشش بالاتر و یا سایر تغییرات ممکن نیز حاصل نگردد، باید نسبت به تغییر نوع چراغ و یا ارتفاع نصب اقدام نموده و مجدداً کلیه محاسبات را تکرار کرد. این روند تا موقعی که هر دو طرح روشنایی معبر و شبکه تغذیه‌کننده آن به طرح مناسبی برسد، باید ادامه یابد.

۱۶-۵-۶- به منظور ایجاد تعادل در میزان بار فازها، تغذیه چراغ‌ها و انشعاب‌گیری از فازها باید به گونه‌ای باشد که بار روشنایی به طور یکسان بین هر سه فاز تقسیم شود. در این صورت، میزان نامتقارنی بار در پست موردنظر به حداقل کاهش می‌یابد. همچنین ترتیب اتصال پایه‌ها به هریک از فازها باید به گونه‌ای باشد که در صورت قطع تغذیه هر فاز و خاموشی چراغ‌های متصل به آن، میزان تاریکی ایجاد شده در سطح معبر و شدت آن در حداقل ممکن باشد. بنابراین نحوه انشعاب‌گیری هر یک از چراغ‌ها از سه فاز تغذیه R، S و T باید به صورت زیر باشد.

۱۶-۵-۶-۱- برای پایه‌های دارای یک چراغ، اتصال فازها از پایه نخست تا آخرین پایه به ترتیب زیر خواهد بود:

R-S-T-R-S-T-R-S-T...

۱۶-۵-۶-۲- برای پایه‌های دارای دو چراغ، اتصال فازها از اولین پایه تا آخرین پایه به ترتیب زیر صورت می‌گیرد. در این حالت، دو چراغ نصب شده بر روی یک پایه، از دو فاز مختلف تغذیه می‌گردد تا در موقع قطع برق، یکی از فازهای تغذیه‌کننده وصل باشد و سطح فضای تاریک ایجاد شده و شدت آن حداقل باشد.

R-S-T-R-S-T-R-S-T....

S-T-R-S-T-R-S-T-R....

۱۶-۵-۷- در این شبکه‌ها توصیه می‌شود که بازوی چراغ در قسمت بالای تیر و شبکه تغذیه‌کننده در بخش زیرین آن نصب شود. در این حالت به ارتفاع نصب بالاتری برای چراغ دست یافته و کار تعمیرات شبکه تغذیه‌کننده نیز راحت‌تر صورت می‌گیرد. همچنین به علت بی‌برق بودن شبکه در طول مدت روز و یا امکان قطع آن در سایر مواقع شبانه‌روز، تعمیر و نگهداری چراغ‌ها نیز از نظر ایمنی پرسنل مشکلی نداشته و به سهولت انجام می‌شود.

۱۶-۵-۸- استفاده از پایه‌های شبکه فشار متوسط به منظور نصب شبکه تغذیه روشنایی معابر و چراغ‌های آن بنا به دلایل قید شده در بند (۱۶-۴-۸) مجاز نخواهد بود.

## ۱۶-۶- شبکه روشنایی معابر زمینی مستقل

۱۶-۶-۱- مشخصات فنی، روش ساخت، تست و روش نصب و استقرار پایه‌های فلزی برابر توصیه‌های مندرج در فصل چهاردهم خواهد بود.

۱۶-۶-۲- مشخصات فنی کابل زمینی تغذیه و روش نصب و استقرار آن باید برابر ضوابط مندرج در مرجع [۳] باشد. در این شبکه‌ها نباید از کابل خودنگهدار استفاده شود.

۱۶-۶-۳- سطح مقطع کابل زمینی تغذیه باید براساس محاسبه تعیین شود و بر حسب مورد، ممکن است یکی از اندازه‌های زیر مورد استفاده قرار گیرد:

۱۶-۶-۳-۱- کابل‌های سه فاز مسی (۵\*۲۵) یا (۵\*۱۶) و یا (۵\*۱۰) و برای مسیرهای کوتاه‌تر با توان لامپ کوچکتر، (۵\*۶)

۱۶-۶-۳-۲- کابل‌های سه فاز مسی (۴\*۲۵) یا (۴\*۱۶) و یا (۴\*۱۰) به همراه سیم مسی نمره ۲۵ یا ۵۰، برای زمین کردن پایه‌ها، و برای مسیرهای کوتاه‌تر با توان لامپ کوچکتر، (۴\*۶) به همراه سیم مسی نمره ۲۵.

۱۶-۶-۴- در موقع نصب کابل زمینی ۴ رشته‌ای به همراه سیم زمین، کابل و سیم باید در کنار هم قرار داده شده و در فاصله‌های ۲ متری توسط نوار چسب به یکدیگر متصل گردد. این عمل باعث می‌شود که در صورت برخورد جسم خارجی به سیم زمین، همراه با آن کابل مربوطه نیز قطع گردد. با قطع کابل تغذیه پایه‌ها و ایجاد خاموشی، نوعی اعلام خطر در خصوص قطع سیم زمین صورت گرفته و پرسنل تعمیر و نگهداری شبکه را متوجه آن می‌سازد.

۱۶-۶-۵- در مواردی که پایه‌های روشنایی در رفوژ وسط معبر نصب می‌شود، کابل زمینی تغذیه باید به صورت‌های زیر استقرار یابد.

۱۶-۵-۶-۱- در صورتی که در امتداد خط نصب پایه‌ها درختکاری صورت بگیرد، کابل تغذیه‌کننده باید برابر روش نصب مندرج در مرجع [۳] در امتداد این خط کشیده شود.

۱۶-۵-۶-۲- در صورت کاشتن درخت در امتداد خط نصب پایه‌ها، کابل تغذیه‌کننده باید در کنار دیواره رفوژ و مطابق با مرجع [۳] نصب شود. در این صورت از میزان صدمات ناشی از برخورد جسم خارجی به کابل مزبور کاسته می‌شود.

۱۶-۶-۶-۱- کابل‌های تغذیه باید با توجه به شرایط محیطی منطقه نصب به گونه‌ای انتخاب شود که میزان صدمه و آسیب به کابل به حداقل برسد. بعنوان مثال در مناطقی که خطر وجود جوندگان مخصوصاً موش وجود داشته باشد باید از کابل‌های ضد موش استفاده گردد.

۱۶-۶-۷- برای تغذیه چراغ یا چراغ‌های نصب شده بر روی هر پایه، کابل تغذیه باید از زیرزمین و از طریق لوله عبور کابل که در فونداسیون پایه پیش‌بینی شده، به داخل لوله پایه برده شده و پس از برقراری اتصالات لازم در ترمینال‌های مربوطه، دوباره از طریق همان لوله به خارج پایه، برای اتصال به پایه‌های بعدی هدایت شود.

۱۶-۶-۸- مشخصات فنی، نقشه‌های ساخت و روش نصب و استقرار ترمینال پایه‌های فلزی مطابق با توصیه‌های فصل چهاردهم خواهد بود.

۱۶-۶-۹- اتصال کابل تغذیه به ترمینال پایه باید بوسیله یکی از روشهای زیر انجام شود:

۱۶-۹-۱- برای کابل‌های ۵ رشته‌ای به دو صورت زیر می‌تواند انجام شود:

الف- ابتدا روکش خارجی کابل حدود ۴۰ سانتیمتر برداشته شده و سپس برای پایه‌های تک چراغی سیم‌های فاز موردنظر، نول و زمین، و برای پایه‌های دو چراغی سیم‌های دو فاز موردنظر، نول و زمین لخت شود و آنگاه، هریک از سیم‌های لخت شده، خم و به صورت ورود و خروج در زیر ترمینال مربوطه قرار گرفته و بسته شود. فقط دقت گردد که اتصال سیم باید با استفاده از کابلشو توسط مهره و واشر به طور محکم به پیچ بدنه پایه انجام شود.

ب- در مواردی که خم کردن و عبور کابل از داخل لوله فونداسیون موجب صدمه به کابل می‌گردد، می‌تواند با پیش‌بینی تعداد ترمینال مناسب در داخل جعبه پایه، اتصال کلیه فازها و نول کابل بصورت ورود و خروج به ترمینال مزبور و با استفاده از کابلشو صورت بگیرد.

۱۶-۹-۲- برای رشته سیم‌های فاز و نول کابل‌های ۴ رشته‌ای نیز باید عیناً مانند کابل‌های ۵ رشته‌ای عمل شود. فقط در خصوص سیم مسی همراه کابل، چون فاقد روکش است لذا نیاز به لخت کردن نداشته و اتصال آن به بدنه پایه باید عیناً مانند بند (۱۶-۹-۱) و با استفاده از کابلشو صورت گیرد.

۱۶-۶-۱۰- فاصله بین پایه‌ها باید براساس محاسبات روشنایی معبر تعیین شود.

۱۶-۶-۱۱- حداکثر تعداد پایه‌های قابل تغذیه در یک مسیر مشخص باید با توجه به محدودیت‌های افت ولتاژ مسیر و نیز حداکثر جریان مجاز کابل تغذیه تعیین شود (بند ۱۶-۷).

۱۶-۶-۱۲- چگونگی انشعاب‌گیری از فازها به منظور تغذیه چراغ‌ها باید مطابق با بند (۱۶-۵-۶) باشد.



## ۱۶-۷- انتخاب سطح مقطع سیم یا کابل تغذیه کننده

۱۶-۷-۱- به منظور انتخاب صحیح سطح مقطع سیم یا کابل، ابتدا باید برحسب جریان کل مسیر، سطح مقطع مناسب را انتخاب کرده و سپس از نظر افت ولتاژ کنترل نمود تا از حد مجاز بیشتر نباشد. در صورتی که افت ولتاژ مسیر از حد مجاز فراتر رود باید سطح مقطع را یک رده بالاتر انتخاب کرده و دوباره افت ولتاژ را کنترل نمود و این کار را تا موقعی که حدود مجاز رعایت گردد، ادامه داد.

۱۶-۷-۲- پس از تعیین سطح مقطع مناسب، در مورد شبکه‌های هوایی، باید هادی‌ها از نظر مقاومت مکانیکی نیز کنترل شود و در صورت غیرمجاز بودن تنش‌های مکانیکی وارده، نسبت به تغییر فاصله پایه‌ها و یا افزایش سطح مقطع هادی‌ها اقدام گردد [۳]. در مورد شبکه‌های کابل زمینی نیازی به محاسبه تنش‌های مکانیکی نیست (با شرط رعایت استانداردهای نصب کابل [۳]).

۱۶-۷-۳- حدود مجاز جریان سیم‌های هوایی و کابل‌های زمینی مسی مورد استفاده در شبکه‌های روشنایی معابر باید مطابق با جداول (۱۶-۲) و (۱۶-۳) بوده و ضرایب تصحیح جریان مجاز کابل‌ها نیز مطابق با جداول (۱۶-۴)، (۱۶-۵)، (۱۶-۶) و (۱۶-۷) باشد (در صورت استفاده از کابل‌های زمینی آلومینیومی، باید مقادیر جریان مجاز آنها منظور گردد).

۱۶-۷-۳-۱- این حدود مجاز، برای شرایط کاری داده شده است که در آن، دمای هادی می‌تواند تا ۴۰ درجه سانتیگراد بالاتر از دمای محیط افزایش یابد (یا بتواند دمای آن تا ۸۰ درجه سانتیگراد، در محیط با دمای حداکثر ۴۰ درجه سانتیگراد بالا رود). در شرایط با دمای محیط بالاتر باید تدابیر خاصی اندیشیده شود.

جدول (۱۶-۲): حدود مجاز جریان سیم‌های مسی

سطح مقطع سیم مسی (میلیمتر مربع)	حداکثر جریان مجاز (آمپر)
۱۶	۱۱۵
۲۵	۱۵۰

۱۶-۷-۳-۲- حدود مجاز جریان کابل‌های زمینی از جنس مس

حدود مجاز جریان کابل‌های زمینی مسی، در جدول (۱۶-۳) و با در نظر گرفتن شرایط استاندارد زیر تعیین شده است:

الف- فقط یک رشته کابل در داخل خاک قرار داشته باشد،

ب- دمای خاک اطراف کابل ۲۰ درجه سانتیگراد باشد،

ج- مقاومت حرارتی عایق PVC کابل‌های فشار ضعیف  $650 \text{ deg.cm/W}$  منظور شود،

د- مقاومت حرارتی خاک،  $70 \text{ deg.cm/W}$  منظور شود،

ه- عمق کانال کابل ۷۰ سانتیمتر باشد،

و- روی کابل مطابق با توصیه‌های مرجع [۳] پوشانده شده باشد.

جدول (۱۶-۳): حدود مجاز جریان کابل‌های زمینی سه فاز از جنس مس

سطح مقطع هر رشته از کابل (میلیمتر مربع)	حداکثر جریان مجاز (آمپر)
۶	۶۰
۱۰	۸۰
۱۶	۱۱۰
۲۵	۱۳۵

۱۶-۷-۳-۳- در بسیاری از مناطق ایران، به علت متفاوت بودن شرایط موجود با شرایط استاندارد تعریف شده، باید در حداکثر جریان مجاز کابل‌ها، ضرایب تصحیح مناسبی نیز ضرب شود تا جریان مجاز تصحیح شده کابل بدست آید. این ضرایب عبارتند از:

جدول (۱۶-۴): ضرایب تصحیح دمای خاک اطراف کابل‌های PVC فشار ضعیف (۴۰۰ ولت)

دمای خاک اطراف کابل (درجه سانتیگراد)	ضریب تصحیح حداکثر جریان مجاز
۱۰	۱/۰۹
۱۵	۱/۰۵
۲۰	۱/۰۰
۲۵	۰/۹۵
۳۰	۰/۹۰
۳۵	۰/۸۴

جدول (۱۶-۵): ضرایب تصحیح تعداد کابل‌های مجتمع در یک کانال (اعم از فشار متوسط و فشار ضعیف)

تعداد کابل‌های موجود در کانال	ضریب تصحیح حداکثر جریان مجاز
۲	۰/۹۰
۳	۰/۸۰
۴	۰/۷۵
۵	۰/۷۰
۶	۰/۶۵
۸	۰/۶۲
۱۰	۰/۶۰

جدول (۱۶-۶): ضرایب تصحیح نوع خاک اطراف کابل با مقاومت حرارتی مشخص

نوع خاک	مقاومت حرارتی خاک	ضریب تصحیح حداکثر جریان مجاز
- خاک گدازه‌ای، خشک	۵۵۰	۰/۴۳
- شن معمولی با صفر درصد رطوبت	۳۱۰	۰/۵۷
- با ۱۰ درصد رطوبت	۱۰۵	۰/۸۷
- با ۲۰ درصد رطوبت	۷۵	۰/۹۸
- با رطوبت اشباع شده	۵۵	۱/۰۷
- خاک زراعتی خالص یا مخلوط با ماسه، خشک	۹۵	۰/۹۰
- خاک زراعتی خالص یا مخلوط با ماسه، ۸٪ رطوبت	۶۰	۱/۰۵
- خاک رس یا خاک گلدانی شن دار	۶۵	۱/۰۳

نوع خاک	مقاومت حرارتی خاک	ضریب تصحیح حداکثر جریان مجاز
- خاک زراعتی خالص مرطوب و یا مخلوط با ماسه که در معرض بارندگی مداوم می باشد	۴۰	۱/۱۷
- تخته سنگ متراکم (مانند گرانیت و بازالت)	۳۵	۱/۲۲
- تخته سنگ متخلخل (مانند ماسه سنگ و غیره)	۶۰	۱/۰۵

۱۶-۷-۳-۴- در صورتی که کابل تغذیه، در معرض هوا قرار داشته باشد، باید ضریب دیگری در حداکثر جریان مجاز کابل اعمال شود. این ضریب، مطابق با جدول (۱۶-۷) خواهد بود.

جدول (۱۶-۷): ضریب تصحیح کابل در معرض هوا

تعداد کابل‌های مجاور هم	ضریب تصحیح حداکثر جریان مجاز
- یک کابل	۰/۸۵
- سه کابل در کنار هم (فاصله کابل‌های مجاور = قطر کابل بزرگتر)	۰/۸۰
- شش کابل در کنار هم (فاصله کابل‌های مجاور = قطر کابل بزرگتر)	۰/۷۵

۱۶-۷-۴- حداکثر افت ولتاژ مجاز برای خطوط تغذیه پایه‌های روشنایی اعم از هوایی و کابلی، ۳ درصد و برای مسیر انشعاب هر پایه، یک درصد می باشد.

۱۶-۷-۵- برای تعیین افت ولتاژ در شبکه تغذیه روشنایی معابر از رابطه زیر می توان استفاده کرد:

$$\% \Delta V = K.S.L \quad (1-16)$$

در این رابطه:

S: توان ظاهری بار که از سه فاز سیستم کشیده می شود ( برحسب KVA)؛

L: طول شبکه تغذیه تا نقطه بار ( برحسب Km)؛

K: ضریبی که به صورت  $\frac{\text{درصد افت ولتاژ}}{\text{کیلوولت آمپر ضرب در کیلومتر}}$  تعریف می گردد.

۱۶-۷-۶- در رابطه (۱-۱۶)، ضریب K تابعی از نوع سیستم یا کابل، فاصله بین هادی‌های سه فاز، ضریب توان بار و ولتاژ و فرکانس نقطه تغذیه بار می باشد. این ضریب، برای خطوط هوایی و کابل‌های زمینی مطابق با جداول (۱۶-۸) و (۱۶-۹) و تحت شرایط ذیل محاسبه شده است.

۱۶-۷-۶-۱- خط هوایی با سیم مسی

برای این شبکه‌ها، ضریب K با در نظر گرفتن شرایط زیر، در جدول (۱۶-۸) مشخص شده است:

الف- فرکانس سیستم برابر با ۵۰ هرتز و ولتاژ آن ۴۰۰ ولت می باشد؛

ب- بار تغذیه شده توسط خط، دارای ضریب توان پس فاز می باشد؛

ج- از خاصیت خازنی خط صرف نظر شده است؛

د- مقاومت سیم مسی برای دمای محیط اطراف سیم برابر ۴۰ درجه سانتیگراد می باشد؛

ه- فاصله موثر بین فازها مطابق با مرجع [۳] در نظر گرفته شده است.

جدول (۸-۱۶): ضریب K برای خطوط هوایی با هادی مسی

درصد ضریب توان بار					سطح مقطع سیم مسی (mm <sup>2</sup> )
%۸۰	%۸۵	%۹۰	%۹۵	%۱۰۰	
۰/۷۴	۰/۷۶	۰/۷۷	۰/۷۸	۰/۷۵	۱۶
۰/۵۱۵	۰/۵۲	۰/۵۳	۰/۵۲۳	۰/۴۸	۲۵

۱۶-۷-۶-۲- شبکه کابل زمینی با هادی مسی و عایق PVC: برای شبکه‌های کابلی، ضریب K با در نظر گرفتن شرایط زیر در جدول (۹-۱۶) مشخص شده است:

- الف- فرکانس سیستم برابر با ۵۰ هرتز و ولتاژ آن ۴۰۰ ولت می‌باشد؛  
 ب- بار تغذیه شده توسط کابل، دارای ضریب توان پس فاز می‌باشد؛  
 ج- از خاصیت خازنی کابل صرف نظر شده است؛  
 د- مقاومت کابل برای دمای ۷۰ درجه سانتیگراد محاسبه شده است.

جدول (۹-۱۶): ضریب K برای کابل زمینی با هادی مسی و عایق PVC

درصد ضریب توان بار					سطح مقطع هر رشته از کابل (mm <sup>2</sup> )
%۸۰	%۸۵	%۹۰	%۹۵	%۱۰۰	
۱/۸۲	۱/۹۴	۲/۰۴	۲/۱۴	۲/۲۳	۶
۱/۲۵	۱/۳۳	۱/۴۰	۱/۴۶	۱/۵۲	۱۰
۰/۷۰	۰/۷۴۰	۰/۷۸۵	۰/۸۱	۰/۸۲۳	۱۶
۰/۴۶۳	۰/۴۸۶	۰/۵۰۷	۰/۵۲۵	۰/۵۳۳	۲۵

۱۶-۷-۷-۷- برای تعیین افت ولتاژ یک بار نقطه‌ای، با توجه به نوع و سطح مقطع هادی و ضریب توان بار، از جداول (۸-۱۶) و یا (۹-۱۶) ضریب مشخص شده و سپس با استفاده از رابطه (۱-۱۶)، درصد افت ولتاژ ناشی از آن بار نقطه‌ای بدست می‌آید. در صورتی که بار به صورت یکنواخت در طول خط توزیع شده باشد، پس از تعیین K، درصد افت ولتاژ ناشی از این بار توزیع شده از رابطه (۲-۱۶) بدست می‌آید:

$$\% \Delta V = \frac{1}{2} \times K \times S \times L \quad (2-16)$$

در این رابطه:

S: توان ظاهری سه فاز کل بار که به صورت یکنواخت در طول خط توزیع شده باشد (برحسب KVA):

L: طول کل خط (برحسب Km):

K: ضریب بدست آمده از جداول (۸-۱۶) و یا (۹-۱۶).

۱۶-۷-۸- برای انجام این محاسبات، توان ظاهری هر چراغ، از مجموع توان ظاهری لامپ و بالاست مربوط بدست می‌آید.

۱۶-۷-۹- به منظور تعیین افت ولتاژ در انواع مختلف شبکه‌های تغذیه روشنایی معابر، روابط (۱-۱۶) و (۲-۱۶) به صورتهای زیر بسط داده شده و مورد استفاده قرار می‌گیرد.

۱۶-۷-۹-۱- شبکه روشنایی معابر هوایی وابسته

در این نوع شبکه، بار به صورت تک‌فاز بوده و مسیر خط نیز معمولاً دارای انشعابات متعدد برای تغذیه چراغ‌های کوچ‌ها و یا معابر منشعب شده از معبر اصلی می‌باشد. لذا برای محاسبه درصد افت ولتاژ در این نوع شبکه‌ها، باید اقدام به تعیین طولانی‌ترین مسیر تغذیه چراغ‌های روشنایی شود. این مسیر، که به نام مسیر اصلی مشخص می‌گردد، از ابتدای خط شروع شده و تا انتها طوری تعیین می‌شود که هیچ پایه‌ای دو بار در مسیر مزبور قرار نگیرد. سپس باید طول مسیر اصلی، توان ظاهری بار مسیر اصلی، فاصله هر یک از نقاط انشعاب از ابتدای خط، توان ظاهری بار مسیرهای انشعاب و درصد افت ولتاژ مسیر تغذیه از پست تا سر خط مشخص شده و با استفاده از رابطه (۱۶-۳) درصد افت ولتاژ فاز روشنایی تعیین شود.

$$\% \Delta V = \% \Delta V_p + \frac{3}{2} K \cdot n_r \cdot S \cdot (n_r - 1) I_r + \sum_{i=1}^m 3K \cdot n_{bi} \cdot S \cdot l_i \quad (3-16)$$

در این رابطه:

$\% \Delta V_p$ : درصد افت ولتاژ مسیر تغذیه از پست تا سر خط که مطابق با مرجع [۳] و با توجه به نوع کابل مورد استفاده و با در نظر داشتن کل توان ظاهری کشیده شده از آن بدست می‌آید. این درصد، با توجه به کوتاه بودن مسیر، در اغلب موارد قابل صرف‌نظر می‌باشد؛

$K$ : ضریب بدست آمده از جدول (۱۶-۸)؛

$S$ : توان ظاهری لامپ و چوک نصب شده در هر چراغ (برحسب KVA)؛

$n_r$ : تعداد کل پایه‌های موجود در مسیر اصلی؛

$n_{bi}$ : تعداد کل پایه‌های موجود در مسیر انشعاب  $i$ ؛

$m$ : تعداد کل انشعابات؛

$l_i$ : فاصله بین دو پایه متوالی در مسیر اصلی (برحسب km)؛

$l_r$ : فاصله نقطه انشعاب  $i$  از اولین پایه (برحسب km).

توجه: بر روی هر پایه، یک چراغ نصب شده و فاصله پایه‌ها نیز برابر می‌باشد. همچنین فرض شده است که سیم نول در طول شبکه، زمین شده و از افت ولتاژ آن صرف‌نظر شده است (در غیر این صورت باید در رابطه (۱۶-۳) افت ولتاژ ناشی از سیم نول نیز منظور شود).

۱۶-۷-۹-۲- شبکه روشنایی معابر هوایی مستقل

در این نوع شبکه، بار به صورت سه فاز بوده و معمولاً مسیر انشعابی نیز وجود ندارد. درصد افت ولتاژ این شبکه، با استفاده از رابطه (۱۶-۴) بدست می‌آید:

$$\% \Delta V = K_1 \cdot n_t \cdot p \cdot S \cdot l_p + \frac{1}{2} K \cdot n_t \cdot p \cdot S \cdot (n_t - 1) l_r \quad (4-16)$$

در این رابطه:

$K$ : ضریب بدست آمده از جدول (۱۶-۸) برای سیم مسی هوایی تغذیه‌کننده شبکه روشنایی معابر؛

$K_1$ : ضریب بدست آمده از جدول (۱۶-۹) برای کابل زمینی مسی به کار رفته در مسیر تغذیه از پست تا سرخط؛

S: توان ظاهری لامپ و چوک نصب شده در هر چراغ (برحسب KVA):

$n_t$ : تعداد کل پایه‌های موجود در شبکه؛

P: تعداد چراغ نصب شده بر روی یک پایه؛

$l_p$ : طول مسیر تغذیه از پست تا سر خط (اولین پایه)، برحسب km؛

$l_r$ : فاصله بین دو پایه متوالی (برحسب km)؛

۱۶-۷-۹-۳- شبکه روشنایی معابر زمینی مستقل

درصد افت ولتاژ در این شبکه با استفاده از رابطه (۱۶-۵) بدست می‌آید:

$$\% \Delta V = K \cdot n_t \cdot p \cdot S \cdot l_p + \frac{1}{2} K \cdot n_t \cdot p \cdot S \cdot (n_t - 1) \cdot (l_r + 2l_c) \quad (16-5)$$

در این رابطه:

K: ضریب بدست آمده از جدول (۱۶-۹)؛

$l_p$ : طول مسیر تغذیه از پست تا سر خط (اولین پایه)، برحسب km؛

$l_c$ : فاصله بین لوله ورودی کابل در فونداسیون پایه تا ترمینال پایه (برحسب km).

سایر متغیرهای به کار رفته در رابطه (۱۶-۵) مطابق با تعاریف بند (۱۶-۷-۹-۲) می‌باشد.

## ۱۶-۸- مسیر تغذیه انشعاب هر چراغ

۱۶-۸-۱- در شبکه‌های روشنایی معابر هوایی اعم از مستقل و وابسته، سطح مقطع مسیر تغذیه انشعاب برای هر چراغ باید به صورت زیر انتخاب شود.

۱۶-۸-۱-۱- برای تغذیه چراغ‌های تا ۲۵۰ وات بخار سدیم باید از دو رشته سیم روکش‌دار با سطح مقطع ۱/۵ میلی‌متر مربع، یا از کابل (۱/۵ \* ۲) میلی‌متر مربع استفاده شود.

۱۶-۸-۱-۲- برای تغذیه چراغ‌های ۴۰۰ وات بخار سدیم باید از دو رشته سیم روکش‌دار با سطح مقطع ۲/۵ میلی‌متر مربع، یا از کابل (۲ \* ۲/۵) میلی‌متر مربع استفاده شود.

۱۶-۸-۲- نحوه ارتباط و اتصال مسیر تغذیه انشعاب به فاز مربوطه در شبکه‌های روشنایی معابر هوایی مطابق مرجع [۳] خواهد بود.

۱۶-۸-۳- در شبکه‌های روشنایی معابر زمینی مستقل، سطح مقطع مسیر تغذیه انشعاب برای هر یک از چراغ‌ها باید به صورت زیر انتخاب شود.

۱۶-۸-۳-۱- برای تغذیه هر چراغ از نوع بخار سدیم با قدرت ۱۵۰ وات باید از کابل (۱/۵ \* ۲) میلی‌متر مربع استفاده شود.

۱۶-۸-۳-۲- برای تغذیه هر چراغ از نوع بخار سدیم با قدرت ۲۵۰ وات یا بیشتر، باید از کابل (۲ \* ۲/۵) میلی‌متر مربع استفاده شود.

۱۶-۸-۴- در شبکه‌های روشنایی معابر زمینی مستقل، در محل نصب ترمینال پایه‌های فلزی و در ابتدای مسیر تغذیه انشعاب هر چراغ، باید امان حفاظتی مناسب شامل کلید مینیاتوری و یا پایه فیوز و فیوز مورد نیاز پیش‌بینی شود به طوری که به کمک آن، علاوه بر محافظت این مسیر از وقوع اتصال کوتاه، بتوان در مواقع تعمیر و نگهداری چراغ‌ها نسبت به قطع فاز تغذیه‌کننده و بی‌برق کردن آن اقدام نمود. در این خصوص، نحوه انتخاب فیوز مطابق با بخش (۱۶-۱۰-۳-۵) خواهد بود.

## ۱۶-۹- مسیر تغذیه از پست تا سر خط

۱۶-۹-۱- تغذیه این مسیر، برای کلیه شبکه‌های روشنایی معابر توسط کابل زمینی صورت می‌پذیرد.  
 ۱۶-۹-۲- برای تغذیه این مسیر می‌توان از کابل‌های مسی با سطح مقاطع (۴\*۶) یا (۵\*۶)، (۴\*۱۰) یا (۵\*۱۰)، (۴\*۱۶) یا (۵\*۱۶) و (۴\*۲۵) یا (۵\*۲۵) میلیمتر مربع استفاده نمود (در بکارگیری کابل آلومینیومی باید از مقاطع معادل استفاده گردد).  
 ۱۶-۹-۳- کابل تغذیه مورد استفاده در این مسیر باید هم‌مقطع با کابل یا سیم هوایی مسیر تغذیه پایه‌های روشنایی معابر انتخاب شود.

۱۶-۹-۴- در شبکه‌های روشنایی معابر زمینی مستقل، کابل مورد استفاده در این مسیر کابل مجزایی نبوده، بلکه امتداد کابل مسیر تغذیه پایه‌ها می‌باشد.

۱۶-۹-۵- در شبکه‌های روشنایی معابر هوایی، کابل مورد استفاده در این مسیر در پایه اول با ایجاد سر خط، به خط هوایی متصل می‌شود. مشخصات فنی و نحوه ایجاد سر خط، مطابق با مرجع [۳] بوده و در انجام آن، نکات زیر باید به دقت مورد توجه قرار گیرد.

۱۶-۹-۵-۱- کابل زمینی باید با انحنای مجاز وارد لوله گالوانیزه‌ای شود، به طوری که به بدنه پایه محکم بسته شده و تا بالای تیر نیز در داخل لوله قرار داشته باشد.

۱۶-۹-۵-۲- لوله گالوانیزه باید در سمتی از تیر نصب شود که در معرض برخورد مستقیم خودرو و سایر وسایل نقلیه نبوده و در امان باشد.

۱۶-۹-۵-۳- تمهیدات لازم به منظور به حداقل رساندن نیروی کشش وارده به کابل، ناشی از وزن خود کابل در نظر گرفته شود.

۱۶-۹-۵-۴- تمهیدات لازم به منظور اجتناب از برخورد لبه لوله با بدنه کابل، در نقاط ورود و خروج کابل به لوله باید در نظر گرفته شود.

۱۶-۹-۵-۵- هر رشته از کابل باید توسط کلمپ مناسب به سیم هوایی مربوطه متصل شود.

۱۶-۹-۶- کابل مسیر تغذیه از پست تا سر خط در شبکه‌های روشنایی معابر هوایی وابسته برای تغذیه فاز شب باید (۲\*۱۶) باشد که به همراه کابل تغذیه شبکه فشار ضعیف در مسیر قرار داده می‌شود.

## ۱۶-۱۰- سیستم حفاظت و زمین مورد استفاده در شبکه‌های روشنایی معابر

### ۱۶-۱۰-۱- کلیات

وقوع هر گونه اتصالی در شبکه تغذیه روشنایی معابر باعث عبور جریان‌های اتصالی می‌شود که باید با استفاده از تجهیزات حفاظتی مناسبی تشخیص داده شده و قطع گردد. این جریان‌های اتصالی از دو نظر مضر بوده و ایجاد مشکل می‌کند:

(الف) عبور جریان‌های اتصالی به مقدار زیاد، باعث صدمه دیدن تجهیزات واقع شده در مسیر عبور جریان می‌شود و باید در سریع‌ترین زمان ممکن نسبت به قطع آن اقدام شود.

(ب) وقوع اتصالی با بدنه تجهیزات، باعث ایجاد اضافه ولتاژهای غیرمجاز بر روی آن می‌شود که می‌تواند ایمنی اشخاص را به خطر انداخته و باعث برق‌گرفتگی شود.

مقدار جریان اتصالی ایجاد شده در بعضی از حالات وقوع اتصال کوتاه، کم بوده و لذا در چنین جریان‌هایی در صورت عدم انتخاب صحیح سیستم حفاظتی، تشخیص و قطع آن ممکن نخواهد بود. از آنجا که مقدار این جریان، ارتباط مستقیم با سیستم زمین ایجاد شده در شبکه دارد، لذا این سیستم زمین، در انتخاب سیستم حفاظتی مناسب، نقش اساسی را دارا می‌باشد.

بنابراین وجود جریان‌های اتصالی کوچک، به علت عدم تشخیص آنها توسط سیستم حفاظتی، مشکل‌زا بوده و باید در جهت رفع آنها اقدام لازم صورت گیرد. البته با رفع این مشکل، سیستم حفاظتی انتخاب شده برای جریان‌های بالاتر نیز مطمئناً عمل خواهد کرد. به همین دلیل تمام توصیه‌های انجام شده در این بخش در جهت انتخاب سیستم زمین مناسب، افزایش میزان جریان‌های اتصال کوتاه احتمالی و انتخاب مناسب سیستم حفاظتی می‌باشد.

### ۱۶-۱۰-۲- سیستم زمین

تعاریف، حدود مجاز، مشخصات فنی تجهیزات مورد استفاده و طریقه نصب و اجرای سیستم زمین باید برابر ضوابط مندرج در مرجع [۲] بوده و در ایجاد این سیستم، نکات زیر به دقت مورد توجه قرار گیرد.

#### ۱۶-۱۰-۲-۱- تعریف سیستم زمین نوع TN

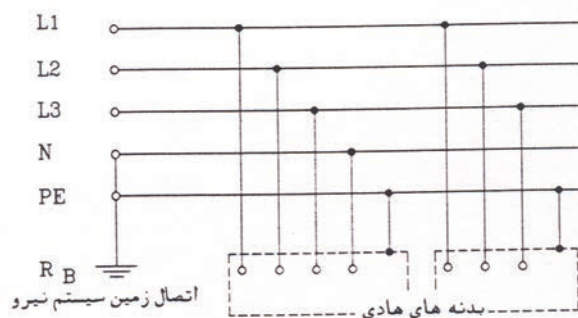
در این نوع سیستم زمین که با دو حرف T و N مشخص می‌شود، حرف اول از سمت چپ (T) مشخص‌کننده سیستمی است که در آن، یک نقطه (معمولاً نقطه خنثی) مستقیماً به زمین وصل شده و حرف دوم از سمت چپ (N) نشان‌دهنده سیستمی است که در آن بدنه‌های فلزی کلیه تجهیزات از نظر الکتریکی مستقیماً به نقطه زمین شده (نقطه خنثی) وصل می‌شود.

علاوه بر این در مورد سیستم TN، از حروف اضافی دیگری برای مشخص کردن نحوه به کارگیری هادی‌های حفاظتی (PE) و خنثی (N) استفاده می‌شود که عبارتند از:

#### ۱۶-۱۰-۲-۱-۱- سیستم زمین نوع TN-S

در این نوع سیستم زمین در سرتاسر شبکه، بدنه‌های فلزی از طریق یک هادی مجزا (PE) به نقطه خنثی (N) در پست مبدا وصل می‌شود. دیاگرام این سیستم در شکل (۱۶-۴) مشخص شده است.

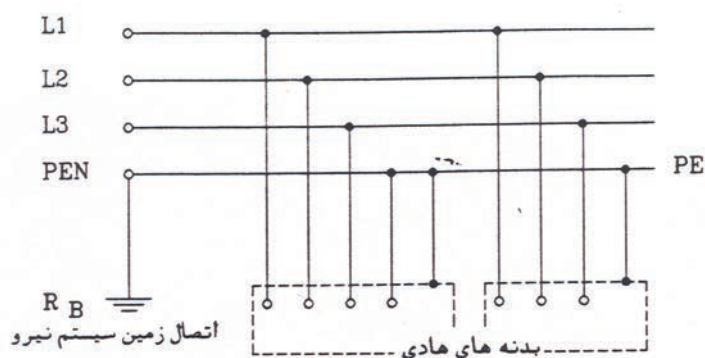




شکل (۱۶-۴): سیستم زمین نوع TN-S

## ۱۶-۱۰-۲-۱-۲- سیستم زمین نوع TN-C

در این نوع سیستم زمین در سرتاسر شبکه، بدنه‌های فلزی به هادی مشترک حفاظتی و خنثی (PEN) وصل می‌شود. دیاگرام این سیستم در شکل (۱۶-۵) مشخص شده است.



شکل (۱۶-۵): سیستم زمین نوع TN-C

۱۶-۱۰-۲-۲- سیستم زمین منتخب در کلیه شبکه‌های فشار ضعیف در ایران باید از نوع TN باشد. لذا در این شبکه‌ها باید نقطه خنثی (مرکز ستاره یا زیگزاک ترانسفورماتور) مستقیماً زمین شده و بدنه فلزی کلیه تجهیزات نیز مستقیماً به نقطه خنثی وصل شود.

۱۶-۱۰-۲-۳- در پست‌های توزیع اعم از زمینی و هوایی، مرکز ستاره یا زیگزاک ترانسفورماتور باید مطابق با مرجع [۲] توسط چاه، زمین شود. مقاومت زمین نقطه خنثی ترانسفورماتور در این حالت نایبستی از ۵ اهم تجاوز نماید.

۱۶-۱۰-۲-۴- از آنجا که سیستم‌های اتصال زمین باید به گونه‌ای طرح و اجرا شود که خطر برق‌گرفتگی برای پرسنل و عموم مردم به حداقل رسیده و سیستم‌های حفاظتی نیز به فوریت عمل نماید، لذا باید مقاومت اتصال زمین به قدر کافی کوچک باشد. اندازه این مقاومت در سیستم‌های TN، مطابق با مرجع [۲] نباید از ۲ اهم تجاوز نماید. برای رسیدن به این مقاومت علاوه بر

اتصال زمین اصلی در پست مربوطه، باید از اتصال زمین‌های مکرر با استفاده از هادی‌های دفن شده متعدد، الکترودهای زمین متعدد یا مجموعه‌های همبندی شده از هر دو استفاده شود.

۱۶-۱۰-۲-۵- نظر به اینکه حصول مقاومت کم برای اتصال زمین در سیستم‌های TN از راه تعدد الکترودهای زمین بدست می‌آید، حداقلی برای مقاومت زمین هر یک از الکترودها تعیین نمی‌شود.

۱۶-۱۰-۲-۶- شبکه‌های روشنایی معابر هوایی مستقل و وابسته

برای ایجاد سیستم زمین در این شبکه‌ها علاوه بر دستورالعمل‌های بالا، موارد زیر نیز مد نظر می‌باشد.

۱۶-۱۰-۲-۱-۶- سیستم زمین منتخب در این شبکه‌ها باید از نوع TN-C باشد.

۱۶-۱۰-۲-۲-۶- در این شبکه‌ها علاوه بر اتصال زمین اصلی در پست مربوطه، هادی خنثی باید در نقاط متعددی در طول خط به الکترودهای زمین وصل شود به نحوی که یک اتصال زمین در هر ۴۰۰ متر از طول خط و یا کسری از آن بدون احتساب اتصال زمین اصلی پست وجود داشته باشد. ولی در هر صورت تعداد الکترودهای هر خط بدون توجه به طول آن نباید از ۲ عدد کمتر باشد (سر و ته خط در مورد خطوط کوتاه‌تر از ۴۰۰ متر)

۱۶-۱۰-۲-۳-۶- سطح مقطع هادی خنثی (هادی مشترک حفاظتی/خنثی PEN) باید به قدر کافی بزرگ بوده و به زمین پست مربوطه (نقطه خنثی ترانسفورماتور) وصل شود. حداقل سطح مقطع این هادی نباید از مقادیر زیر کمتر باشد.

الف- خطوط هوایی فشار ضعیف با هادی مسی:

- برای سطح مقطع فاز ۵۰ میلی‌متر مربع و کمتر: برابر با سطح مقطع فاز؛

- برای سطح مقطع فاز ۷۰ میلی‌متر مربع و بیشتر: یک سطح مقطع کوچکتر از فاز.

ب - مسیر تغذیه کابلی از پست تا سر خط :

- برای سطح مقطع فاز ۱۶ میلی‌متر مربع و کمتر: برابر سطح مقطع فاز؛

- برای سطح مقطع فاز ۲۵ میلی‌متر مربع و بیشتر: برابر با نصف سطح مقطع فاز (طبق استانداردهای مربوطه).

۱۶-۱۰-۲-۴-۶- در این شبکه‌ها بدنه فلزی بازوهای نصب شده بر روی پایه‌ها باید توسط یک رشته هادی، به هادی خنثی سیستم وصل شود. اتصال این هادی به بدنه بازو باید توسط کابلشو و پیچ و مهره مناسب صورت بگیرد.

۱۶-۱۰-۲-۷- شبکه‌های روشنایی معابر زمینی مستقل

برای ایجاد سیستم زمین در این شبکه‌ها علاوه بر دستورالعمل‌های عمومی بالا، موارد زیر نیز باید در نظر گرفته شود:

۱۶-۱۰-۲-۱-۷- سیستم زمین منتخب در این شبکه‌ها باید از نوع TN-S باشد.

۱۶-۱۰-۲-۲-۷- کلیه پایه‌های فلزی باید به هادی حفاظتی (PE) طبق توصیه‌های بخش (۱۶-۶-۹) متصل شود. در این حالت این پایه‌ها از طریق این هادی به زمین اصلی سیستم واقع در پست مربوطه (نقطه N) وصل می‌گردد.

۱۶-۱۰-۲-۳-۷- به منظور رسیدن به مقاومت زمین تصریح شده در بند (۱۶-۱۰-۲-۴) مخصوصاً در شبکه‌های کابلی ۵ رشته‌ای نیاز به استقرار الکترودهای زمین و یا چاه زمین در طول مسیر کابل و اتصال آن به هادی حفاظتی (PE) می‌باشد. این الکترودها و یا چاه، باید در نزدیکی پایه و مطابق با توصیه‌های مرجع [۲] نصب شده و توسط هادی مناسبی به پایه نیز متصل شود.

۱۶-۱۰-۲-۷-۴- تعداد و محل نصب الکترودها و یا چاه زمین باید طوری انتخاب شود که مقاومت کل سیستم زمین از ۲ اهم کمتر گردد.

۱۶-۱۰-۲-۷-۵- ضروری است نقطه اتصال هادی حفاظتی (PE) به پایه و نقطه اتصال پایه به الکتروود زمین و یا چاه به طور مشترک در یک نقطه بر روی پایه در نظر گرفته شود تا کمترین مقاومت زمین در مسیر وجود داشته باشد.

۱۶-۱۰-۲-۸- در شبکه‌های روشنایی معابر تغذیه شونده توسط کابل، اگر از رنگ برای تشخیص نوع هادی استفاده شود، رنگ هادی خنثی (N) باید آبی کم‌رنگ و هادی حفاظتی (PE) باید دو رنگ، سبز و زرد (راه راه) باشد. برای شبکه‌های با سیستم زمین نوع TN-C بهتر است هادی مشترک حفاظتی/خنثی (PEN) سبز و زرد (راه راه) باشد ولی می‌توان از رنگ آبی کم‌رنگ نیز برای این منظور استفاده نمود. در هر حال، در محل همه ترمینالها وظیفه دوگانه این هادی باید به گونه‌ای ماندگار مشخص شود. برای تشخیص فازها نیز می‌تواند از قرمز، زرد و مشکی استفاده شود.

۱۶-۱۰-۲-۹- در شبکه‌های روشنایی معابر با پایه‌های فلزی، برای هر فاز باید حتماً آخرین پایه زمین شود (۳ پایه آخر مربوط به سه فاز مختلف حتماً باید زمین شود).

۱۶-۱۰-۲-۱۰- میزان مقاومت زمین در طول شبکه‌های روشنایی معابر و در داخل پست‌های تغذیه‌کننده آن باید هر ۳ الی ۶ ماه به صورت دوره‌ای کنترل شود و در صورت بالا بودن میزان این مقاومت از حد تعیین شده، نسبت به بررسی و مشخص کردن اشکالات آن (از قبیل قطعی سیم حفاظتی، خشک بودن زمین و غیره) و سپس رفع مشکلات اقدام شود.

### ۱۶-۱۰-۳- سیستم حفاظت

۱۶-۱۰-۳-۱- سیستم حفاظت مورد نیاز برای نصب در پست‌های تغذیه‌کننده شبکه‌های روشنایی معابر، باید مطابق با نقشه‌های تک‌خطی ارائه شده در اشکال (۱۶-۱) و (۱۶-۲) طرح و اجرا گردد. در این طراحی برای انتخاب فیوز مناسب در خروجی‌های روشنایی معابر باید بر طبق بند (۱۶-۱۰-۲-۳) عمل شود.

۱۶-۱۰-۳-۲- نحوه انتخاب فیوز حفاظتی مناسب در سیستم‌های TN

بر طبق توصیه‌های مرجع [۲] در صورت بروز اتصال کوتاه کامل (بدون امپدانس) بین هادی یک فاز با هادی خنثی (N) و یا هادی حفاظتی (PE) در هر یک از شاخه‌های توزیع، مؤلفه متقارن شدت جریان اتصال کوتاه در بدترین شرایط باید در رابطه زیر صدق نماید:

$$I_a \geq K \cdot I_n \quad (۱۶-۶)$$

در این رابطه :

$I_a$  : شدت جریان اتصال کوتاه بین فاز و خنثی در بدترین شرایط در خط مورد نظر برحسب آمپر؛

$I_n$  : شدت جریان اسمی فیوزهای محافظ خط؛

$K$  : ۲/۵ (برای همه انواع فیوزها).

طبق رابطه بالا، شدت جریان اتصال کوتاه  $I_a$  در بدترین شرایط باید از ۲/۵ برابر جریان اسمی فیوز  $I_n$  بیشتر بوده یا حداقل با آن برابر باشد تا اینکه فیوز به فوریت قطع شده و خطر بروز برق‌گرفتگی در شبکه رفع شود. البته لازم به توضیح است که در این

مورد، پایین بودن جریان اتصال کوتاه خطرناک است و نه بالا بودن آن، در صورتی که برای حفاظت تجهیزات از آسیب ناشی از عبور جریان‌های اتصال کوتاه، بالا بودن جریان خطرناک می‌باشد.

۱۶-۳-۱۰-۳- بدترین شرایط گفته شده در بند (۱۶-۳-۱۰-۲) عبارتند از:

۱۶-۳-۱۰-۳-۱- اتصال کوتاه باید برای دورترین نقطه از منبع تغذیه محاسبه شده و صحت رابطه (۱۶-۶) کنترل شود.

۱۶-۳-۱۰-۳-۲- در مورد شبکه‌های روشنایی معابر با پایه‌های فلزی، علاوه بر مورد بالا، اتصال کوتاه با فرض وجود قطعی در هادی حفاظتی (PE) و با در نظر گرفتن اتصال فاز با بدنه پایه نیز محاسبه شده و صحت رابطه (۱۶-۶) کنترل شود.

۱۶-۳-۱۰-۳-۳- اتصال کوتاه باید در بار کامل ترانسفورماتور و همچنین شبکه تغذیه روشنایی معابر انجام شود. هادی‌ها در بار کامل دارای مقاومت بیشتری بوده و در نتیجه جریان اتصال کوتاه محاسبه شده، کوچکتر از حالت سرد (بی‌بار هادی) خواهد بود.

۱۶-۳-۱۰-۴- در محاسبه اتصال کوتاه، فقط مؤلفه متقارن جریان به حساب آورده می‌شود. یعنی فرض بر این است که در لحظه وقوع اتصال کوتاه شرایط چنان است که مؤلفه جریان مستقیم تشکیل نمی‌شود.

۱۶-۳-۱۰-۴- نحوه انتخاب فیوز حفاظتی مناسب در شبکه‌های روشنایی معابر

در این شبکه‌ها، پس از مشخص شدن طول شبکه و بار آن (با رعایت حدود مجاز افت ولتاژ) باید با توجه به میزان جریان خط، فیوز با جریان نامی مناسب انتخاب شده و سپس مطابق با بندهای (۱۶-۳-۱۰-۲) و (۱۶-۳-۱۰-۳) صحت رابطه (۱۶-۶) کنترل شود. در صورت عدم برآورد شرط قید شده در رابطه مزبور می‌تواند یکی از کارهای زیر انجام شود:

۱۶-۳-۱۰-۴-۱- کاهش طول شبکه روشنایی که منجر به افزایش جریان اتصال کوتاه و همچنین کاهش جریان خط می‌شود.

۱۶-۳-۱۰-۴-۲- نصب فیوز جداگانه‌ای با جریان نامی کمتر از فیوز پست اصلی در طول خط و در نقطه‌ای که جریان اتصال کوتاه از آن نقطه به بعد از ۲/۵ برابر جریان نامی فیوز پست اصلی کمتر باشد. فیوز مذکور می‌تواند در داخل یک تابلو کوچک در کنار یکی از پایه‌های مسیر واقع در نقطه تعیین شده قرار داده شود.

۱۶-۳-۱۰-۵- در شبکه‌های روشنایی معابر زمینی مستقل، در محل نصب ترمینال پایه‌های فلزی و در ابتدای مسیر تغذیه انشعاب هر چراغ باید یا کلید مینیاتوری ۶ آمپری و یا فیوز جداگانه‌ای با جریان نامی ۶ آمپر پیش‌بینی شود. این فیوز باید بر روی پایه فیوز ۱۰ آمپری نصب گردد.

## ۱۶-۱۱- سیستم کنترل و فرمان روشنایی معابر

### ۱۶-۱۱-۱- کلیات

با توجه به ساعات بهره‌برداری از سیستم روشنایی معابر (فصل اول) مشاهده می‌شود که در اول شب نیاز به صدور فرمان وصل و در اول صبح نیاز به صدور فرمان قطع سیستم روشنایی می‌باشد. این فرامین به علت گستردگی و وسعت شبکه‌های روشنایی معابر شهری باید به صورت خودکار و یا به کمک سیستم کنترل از راه دور صادر شود. برای صدور این فرامین و تشخیص زمان مناسب ارسال آن، بهترین معیار، شدت روشنایی محیط اطراف می‌باشد. وسیله‌ای که بتواند براساس میزان شدت روشنایی محیط اطراف خود

سیگنال فرمان تولید کند "فتوسل" نام داشته و برای صدور فرامین وصل و یا قطع شبکه‌های روشنایی معابر ممکن است مورد استفاده قرار گیرد.

## ۱۶-۱۱-۲- فتوسل

### ۱۶-۱۱-۲-۱- ساختمان و طرز کار

هر فتوسل از دو بخش اصلی تشکیل شده که عبارتند از:

الف) مقاومت نوری (فتورزیستور) که با افزایش نور، افزایش مقاومت و با کاهش نور کاهش مقاومت می‌یابد.

ب) بخش تولیدکننده سیگنال فرمان که متشکل از اجزاء مختلفی بوده و به همراه مقاومت نوری، مدار تولیدکننده سیگنال فرمان را تشکیل می‌دهد. اجزاء تشکیل‌دهنده این بخش با توجه به طرح آن می‌تواند از نوع رله‌ای، ترانزیستوری، IC جمع‌کننده، بی‌متال و غیره باشد.

این دو بخش، در داخل قابی قرار داده می‌شود. این قاب دارای کلاهک شفاف است که مقاومت نوری در داخل آن نصب می‌شود. به دلیل شفاف بودن کلاهک، نور محیط اطراف فتوسل از آن عبور کرده و به مقاومت نوری تابیده می‌شود. با توجه به شدت روشنایی تابیده شده به فتوسل در صورتی که مقدار آن از مقدار شدت روشنایی تعریف شده برای وصل فتوسل کمتر یا مساوی باشد، فتوسل وصل و در صورتی که مقدار آن از مقدار شدت روشنایی تعریف شده برای قطع فتوسل بیشتر و یا مساوی باشد فتوسل قطع می‌شود.

تنظیم فتوسل، با تنظیم حداقل شدت روشنایی وصل (برحسب لوکس)، حداکثر شدت روشنایی قطع (برحسب لوکس)، تأخیر زمانی وصل و تأخیر زمانی قطع (برحسب ثانیه) صورت می‌گیرد.

علاوه بر تنظیم فتوسل، طرز نصب آن نیز مهم می‌باشد. زیرا فتوسل باید در جهتی نصب شود که جهت مقاومت نوری فتوسل، نور واقعی محیط اطراف را دریافت کرده و تحت‌تأثیر عوامل خارجی محدودکننده و یا ایجادکننده نور قرار نگیرد. از عوامل محدودکننده نور می‌توان از انباشته شدن برف و یا گرد و خاک و دوده بر روی کلاهک فتوسل نام برده و از عوامل ایجادکننده نور می‌توان چراغ‌های ثابت و یا متحرک (چراغ اتومبیلها) اطراف فتوسل را برشمرد.

هم‌زمانی قطع و وصل چراغ‌های روشنایی در یک شهر و یا یک منطقه بزرگ که توسط تعداد زیادی فتوسل صورت می‌پذیرد، یکی دیگر از مواردی است که در موقع انتخاب، تنظیم و نصب فتوسل باید مد نظر قرار گیرد. برای انتخاب فتوسل مناسب باید دقت شود که مقاومت نوری آن، منحنی عملکرد با کیفیت مناسب داشته باشد. همچنین برای کل شهر یا منطقه مورد نظر از یک نوع فتوسل با تنظیمات یکسان و طریقه نصب مشابه استفاده شود.

فتوسل با جریان‌های نامی ۳، ۶، ۱۰، ۱۶، ۲۰ و ۳۰ آمپری موجود بوده و با توجه به میزان جریانی که از آن کشیده می‌شود، انتخاب می‌شود. پس چنانچه فتوسل در مسیر مدار اصلی چراغ‌های روشنایی قرار گیرد، جریان نامی آن باید متناسب با جریان مصرفی چراغ‌ها باشد. فتوسل برحسب نوع آن می‌تواند بین فاز و نول و یا بین دو فاز قرار گیرد.

**۱۶-۱۱-۲-۲- روش نصب**

الف) فتوسل باید در جهتی نصب شود که مقاومت نوری آن رو به شمال قرار گیرد.

ب) باید توجه گردد که در اطراف محل نصب فتوسل، چراغ ثابتی وجود نداشته باشد زیرا روشن شدن چراغ می‌تواند باعث عملکرد فتوسل و قطع سیستم روشنایی شود. لذا در صورتی که محل نصب فتوسل بر روی پایه‌های روشنایی انتخاب شود، باید آن را بر بالای چراغ نصب نمود تا تحت تاثیر نور ناشی از چراغ مزبور واقع نگردد.

ج) برای جلوگیری از عوامل بازدارنده از عملکرد صحیح فتوسل، توصیه می‌شود که از فتوسلی استفاده گردد که مقاومت نوری آن به عوض نصب بر بالای کلاهک، بر سطح جانبی آن نصب گردیده و قابلیت تغییر موقعیت آن بر روی بدنه نیز وجود داشته باشد. در این صورت به ازای جهات مختلف پست‌های توزیع می‌توان جهت مقاومت نوری را تغییر داده و همواره آن را رو به شمال قرار داد.

**۱۶-۱۱-۳-۲- تنظیم زمان قطع و وصل**

فتوسل باید طوری تنظیم شود تا در یک شدت روشنایی معین بین ۱۰ تا ۲۰ لوکس وصل نموده و در شدت روشنایی معین بین ۳۰ الی ۴۰ لوکس قطع نماید. در این صورت شبانگهان به هنگام پایین آمدن شدت روشنایی از مقدار ۱۰ الی ۲۰ لوکس، لامپ روشن شده و در سپیده‌دم نیز با بالا رفتن شدت روشنایی از مقدار ۳۰ الی ۴۰ لوکس، خاموش می‌شود.

وجود اختلاف بین تنظیمات زمان قطع و وصل فتوسل، از نوسان آن مابین دو حالت قطع و وصل جلوگیری می‌کند.

به منظور هم‌زمانی قطع و وصل چراغ‌های روشنایی در سطح یک شهر یا یک منطقه، توصیه می‌شود که کلیه فتوسل‌های مصرفی در آن شهر یا منطقه از یک نوع مشخص انتخاب شده و تنظیم زمان قطع و وصل تمامی آنها نیز در یک مقدار مشخص از بین مقادیر بالا صورت گیرد.

**۱۶-۱۱-۴-۲- تنظیم زمان تاخیر در قطع و وصل**

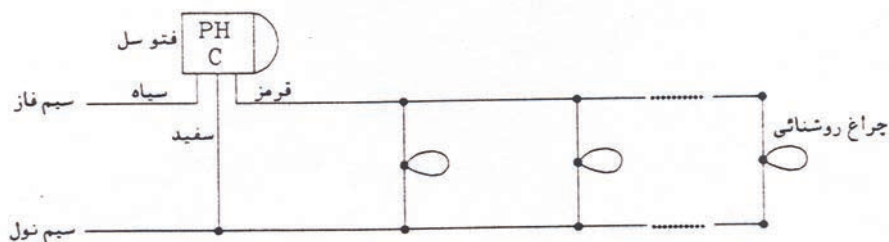
برای جلوگیری از عملکرد ناخواسته فتوسل باید تاخیری در زمان قطع و یا وصل فتوسل به شرح زیر ایجاد نمود. برای انجام این کار نیز باید از فتوسل‌هایی استفاده نمود که دارای خازن زمانی به منظور ایجاد این تاخیر باشند.

الف) تنظیم تاخیر زمانی قطع فتوسل در حدود ۹۰ ثانیه توصیه می‌شود تا به هنگام برخورد نور چراغ‌های خودروهایی که مستقیماً به فتوسل می‌تابند، عملکرد ناخواسته آن رخ نداده و باعث قطع روشنایی در شب نگردد.

ب) تنظیم تاخیر زمانی وصل فتوسل در حدود ۴۵ ثانیه توصیه می‌شود تا چنانچه تکه‌ای ابر تیره به طور موقت و به هنگام روز در آسمان ظاهر شود سبب روشن شدن نابجای چراغ‌های روشنایی نگردد.

**۱۶-۱۱-۳- روشهای کنترل و فرمان روشنایی معابر****۱۶-۱۱-۳-۱- کاربرد فتوسل به منظور قطع و وصل مستقیم مدار**

در این روش فتوسل به طور سری در مسیر تغذیه یک یا چند چراغ قرار گرفته و مستقیماً عمل قطع و وصل مدار تغذیه را انجام می‌دهد. دیاگرام مدار فرمان مزبور در شکل (۱۶-۶) آمده است.



شکل (۱۶-۶): دیاگرام مدار فرمان تعدادی چراغ روشنایی به کمک عملکرد مستقیم فتوسل

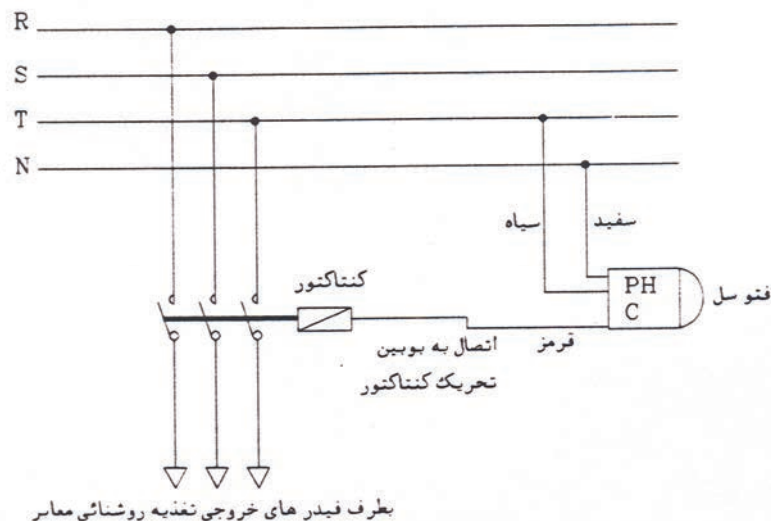
در این روش، به ازای هر چراغ روشنایی می‌توان از یک فتوسل استفاده کرد و یا اینکه به ازای چند چراغ روشنایی، یک فتوسل به کار برده شود. فقط باید دقت گردد که جریان نامی فتوسل متناسب با جریان بار آن انتخاب شود. از محاسن این روش، حذف کنتاکتور (که وسیله گرانی است) در مدار فرمان بوده، همچنین سهولت نصب فتوسل در جهت مناسب (رو به شمال) که به دلیل داشتن آزادی در نصب آن بر بالای پایه‌های روشنایی می‌باشد.

از عیوب این روش، استفاده از تعداد زیادی فتوسل می‌باشد که هم هزینه‌بر بوده و هم مشکل هم‌زمانی قطع و وصل داشته که به درستی انجام نمی‌پذیرد.

با توجه به محاسن و معایب این روش استفاده از فتوسل به منظور قطع و وصل مستقیم مدار، فقط برای مکان‌های خاص با تعداد چراغ‌های محدود که ارتباطی به شبکه‌های روشنایی معابر گسترده شهری نیز نداشته باشد مجاز می‌باشد.

#### ۱۶-۱۱-۳-۲- کاربرد فتوسل به عنوان عامل فرمان به کنتاکتور

در این روش، قطع و وصل شبکه روشنایی توسط کنتاکتور نصب شده در داخل پست‌های توزیع صورت می‌گیرد. این کنتاکتور فرمان قطع و وصل را از یک فتوسل که در پست مزبور نصب می‌شود دریافت می‌کند. محل نصب فتوسل معمولاً جنب دریچه یا پنجره پست توزیع می‌باشد به طوری که بتواند به راحتی نور محیط اطراف را دریافت کند و با توجه به شدت آن، فرمان قطع یا وصل را به کنتاکتور صادر نماید. در این روش فتوسل با جریان نامی پایین‌تر نیز این عمل را به راحتی انجام می‌دهد. دیاگرام مدار فرمان در این روش مطابق با شکل (۱۶-۷) می‌باشد.



شکل (۱۶-۷): دیاگرام مدار فرمان روشنایی معابر با استفاده از کنتاکتور

از محاسن این روش استفاده از تنها یک فتوسل برای هر پست و همزمان عمل نمودن روشنایی معابر اطراف پست می‌باشد. همزمان نمودن عملکرد روشنایی معابر پست‌های مجاور نیز از طریق استفاده از فتوسل‌های یکسان میسر خواهد بود. از عیوب این روش استفاده از کنتاکتور که وسیله‌ای گران قیمت است، می‌باشد. همچنین به دلیل مختلف بودن جهت پست‌های توزیع، نصب رو به سمت مناسب در فتوسل‌هایی که مقاومت نوری آنها رو به بالا و در زیر کلاهدک باشد، با مشکل مواجه می‌باشد. لذا توصیه می‌شود که از فتوسل‌هایی استفاده شود که مقاومت نوری آنها در سطح جانبی بدنه نصب شده و قابلیت تغییر موقعیت مقاومت بر روی بدنه فتوسل نیز وجود داشته باشد.

#### ۱۶-۱۱-۳-۳- سیستم کنترل از راه دور

هنگامی که بخواهیم سیستم روشنایی تغذیه‌شونده از کلیه پست‌های یک منطقه یا حتی یک شهر را از یک نقطه و به طور همزمان قطع و وصل نماییم از این سیستم استفاده می‌شود.

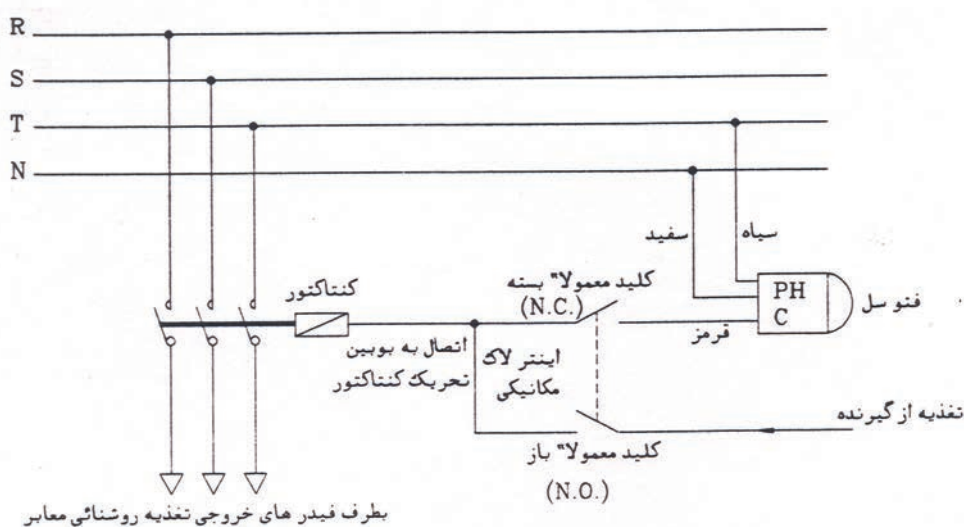
در این سیستم، فرمان قطع و وصل از مرکز کنترل شبکه (دیسپاچینگ) صادر می‌شود. این فرمان می‌تواند از طریق کابل یا سیم مجزایی ارسال شده و یا این که با استفاده از شبکه قدرت و از طریق DLC<sup>۱</sup> فرستاده شود. ارسال فرمان معمولاً در دو مرحله صورت می‌گیرد:

الف) ارسال فرمان توسط مرکز دیسپاچینگ و دریافت آن توسط واحدهای کنترل‌کننده، نصب شده در پست‌های فوق توزیع (پست‌های ۶۳/۲۰ کیلوولت و مشابه آن).

<sup>۱</sup> Distribution Line Carrier



ب) ارسال فرمان توسط واحد کنترلی پست فوق توزیع و دریافت آن توسط گیرنده نصب شده در پست‌های توزیع (پست‌های ۲۰ به ۰/۴ کیلوولت و مشابه آن). گیرنده نصب شده از طریق مدار شکل (۸-۱۶) فرمان قطع و وصل را صادر می‌کند. در مدار شکل (۸-۱۶)، تا زمانی که نیازی به کنترل از راه دور شبکه روشنایی معابر نباشد، گیرنده از مدار خارج بوده و فتوسل‌ها روال کار عادی خود را دارا می‌باشند. در صورت نیاز به کنترل از راه دور با ارسال سیگنالی از طرف گیرنده، کلید N.O. بسته و نتیجتاً کلید N.C. باز می‌شود. در این حالت، فتوسل از مدار خارج شده و قطع و وصل شبکه روشنایی معابر از طریق گیرنده و با ارسال سیگنالی به کنتاکتور صورت می‌گیرد. پس از رفع نیاز، دوباره گیرنده با ارسال سیگنالی از مدار خارج شده و فتوسل وارد مدار می‌گردد.



شکل (۸-۱۶): دیاگرام مدار فرمان روشنایی معابر با استفاده از سیستم کنترل از راه دور



# فصل ۱۷

---

---

آلودگی نوری



## مقدمه

ایجاد مزاحمت توسط سیستم‌های روشنایی مصنوعی برای مردم، ستاره‌شناسان، گیاهان و یا جانوران عموماً بعنوان آلودگی نوری شناخته می‌شود. این آلودگی ناشی از طراحی ضعیف سیستم روشنایی و یا انتخاب و نصب نامناسب تجهیزات آن بوده بطوری که باعث می‌گردد تا قسمتی از نور و گاهی بخش اعظم آن، بر جایی که نباید، بتابد. در این حالت ممکن است مردم از خیرگی آن دچار رنجش شده و یا اینکه این نور مزاحم موجب از بین رفتن تاریکی مورد نیاز آنها در زمان و مکان استراحت گردد. همچنین ممکن است گیاهان و جانوران از نور اضافی در شب دچار آزار شده و یا اینکه چنین نوری باعث اختلال در کار رصد ستارگان گردد. در این فصل با توجه به آثار نامطلوب آلودگی نوری، روشهای تشخیص و یا محدودسازی آن بیان می‌گردد. بدین منظور و با توجه به تقسیم‌بندی انجام شده در استاندارد، آلودگی نوری در دو بخش مجزای (۲-۱۷) و (۳-۱۷) و به ترتیب تحت عناوین "نورمزاحم" و "برافروختگی آسمان" مورد بحث قرار می‌گیرد.

### ۱-۱۷- تعاریف

#### ۱-۱-۱۷- خاموشی

زمانی که بعد از آن، الزامات سخت‌گیرانه‌تری برای کنترل نور مزاحم اعمال می‌شود.

#### ۲-۱-۱۷- محل مسکونی

ساختمانی که معمولاً در آن به خصوص در ساعات تاریکی افرادی ساکن می‌شوند، مانند: منازل، هتل، مسافرخانه و بیمارستان.

#### ۳-۱-۱۷- حوزه‌های محیطی

نواحی و یا محدوده‌هایی که به دلیل فعالیت‌های خاص صورت گرفته و یا برنامه‌ریزی شده در آنها محدودیت‌هایی برای نورهای مزاحم توصیه می‌گردد. این مناطق طبق طبقه‌بندی‌های انجام شده با  $E_1$  تا  $E_4$  نشان داده می‌شوند.

#### ۴-۱-۱۷- نورافکن

پروژکتوری که برای نورافشانی استفاده می‌شود و قادر به نورافشانی در هر جهتی می‌باشد.

#### ۵-۱-۱۷- اتاق مسکونی

اتاقی در داخل محل سکونت که معمولاً توسط افرادی برای مدت طولانی و به خصوص در طول شب اشغال می‌گردد، مانند اتاق نشیمن، اتاق خواب و اتاق مطالعه.

#### ۶-۱-۱۷- ضریب نور خروجی (LOR)

نسبت کل شار نوری خروجی از چراغ به مجموع شار تک‌تک لامپ‌های درون چراغ.

**۱۷-۱-۷- تاسیسات روشنایی**

قسمتی از سیستم روشنایی که شامل چراغ‌ها و تجهیزات نگهدارنده‌ی آن‌ها بوده که در مکان یا ملک مورد مطالعه نصب شده باشند.

**۱۷-۱-۸- نور مزاحم**

نوری که به دلیل ویژگی‌های کمی، جهتی و طیفی در یک محیط، معین شده و موجب آزار، ناراحتی، پرت شدن حواس یا کاهش توانایی دید می‌گردد.

**۱۷-۱-۹- روشنایی بیرونی**

هر نوع سیستم روشنایی داخلی و خارجی دائمی نصب شده که نور آن روی محیط بیرونی تاثیر می‌گذارد.

**۱۷-۱-۱۰- روشنایی عمومی**

روشنایی که برای تامین امنیت شبانه برای معابر عمومی، مسیرهای عبور دوچرخه، پیاده‌روها و مناطق عبور عابرین پیاده در داخل پارک‌ها تامین شده است. همچنین این روشنایی می‌تواند با تدابیری مانند "روش‌های زیباسازی شهر" به رونق تجاری و صنعت توریست کمک کند.

**۱۷-۱-۱۱- ملک مسکونی**

زمینی که دارای یک ساختمان مسکونی بوده و یا امکان احداث ساختمان مسکونی در آن وجود دارد، مانند زمینی که برای احداث واحدهای مسکونی تقسیم‌بندی شده باشد.

**۱۷-۱-۱۲- مرز مورد مطالعه**

هر کدام از مرزهای ملک مسکونی که نور تاسیسات روشنایی بتواند از روی آن عبور کرده و مستقیماً به موارد زیر برخورد کند:  
 الف- ساختمان مسکونی واقع شده در ملک مورد مطالعه؛  
 ب- مکانی در داخل ملک مسکونی که در آینده امکان احداث ساختمان مسکونی در آن وجود داشته باشد.  
 مرزی که توسط دیوارهای تیره رنگ بلند یا دیگر موانع فیزیکی پیوسته ایجاد گردیده و مانع عبور نور مستقیم و رسیدن آن به ساختمان مسکونی باشد، در این بحث وارد نمی‌شود.

**۱۷-۱-۱۳- نور پخش شده (نور منحرف شده)**

نور تابیده شده توسط سیستم روشنایی به محدوده‌ی خارج از مرزهایی که این سیستم برای آن‌ها طراحی شده باشد.

**۱۷-۱-۱۴- ضریب نور خروجی لامپ در بالای سطح افق (ULOR)**

نسبتی از شار کلی لامپ‌های یک چراغ که در صورت نصب چراغ در مکان معمول یا طراحی شده، به بالای سطح افق تابیده می‌شود.

**۱۷-۱-۱۵- ضریب نور خروجی چراغ در بالای سطح افق (ULOR<sub>inst</sub>)**

درصدی از شار خروجی چراغ و/یا تاسیسات روشنایی که در صورت نصب چراغ‌ها در مکان مورد نظر، به بالای سطح افق تابیده می‌شود.

**۱۷-۱-۱۶- برافروختگی آسمان**

روشن شدن آسمان شب در اثر بازتابش امواج (مرئی و غیر مرئی) و پخش نور ناشی از ذرات تشکیل‌دهنده‌ی جو (ملکول‌های گاز، ذرات معلق و غیره) در جهت رصد نجومی است که شامل دو بخش جداگانه است:  
الف- برافروختگی طبیعی آسمان: بخشی از برافروختگی آسمان که قابل نسبت دادن به تشعشعات اشیاء سماوی و اجرام درخشان در بالای جو زمین است.

ب- برافروختگی مصنوعی آسمان: آن بخش از برافروختگی آسمان که قابل نسبت دادن به پرتو افشانی منابع نوری مصنوعی است (مانند روشنایی‌های بیرونی) که شامل نورهایی است که مستقیماً به بالا تابانده می‌شوند و یا نورهایی که در اثر انعکاس از سطح زمین به بالا می‌تابند.

**۱۷-۱-۱۷- شدت روشنایی عمودی (E<sub>v</sub>)**

مولفه‌ای از شدت روشنایی که در صفحه عمود بر سطح افق ایجاد می‌گردد.

## ۱۷-۲- نور مزاحم

در این بخش ضمن پرداختن به آثار محیطی روشنایی معابر، معیارهایی برای محدودسازی بخش مزاحم نور ناشی از این سیستم بیان می‌گردد. از آنجا که آثار نور مزاحم ناشی از روشنایی معابر، با طراحی اولیه‌ی مناسب به بهترین وجه کنترل می‌شود، لذا تأکید عمده در این بخش به نحوه طراحی و نصب تاسیسات این سیستم اختصاص یافته است.

### ۱۷-۲-۱- آثار نامطلوب نور مزاحم بر محیط نصب سیستم روشنایی

بطور کلی روشنایی معابر، صرفنظر از خوب یا بد بودن طراحی، به دلایل مختلفی می‌تواند آثار نامطلوبی را در محیط نصب خود به جای گذارد. از جمله ممکن است به دلیل ناسازگاری اهداف نصب سیستم روشنایی با مسئله‌ی محدود کردن نور در ناحیه‌ی خاصی، انجام این کار میسر نباشد، و یا اینکه ممکن است گاهی نیاز به تاباندن نور در زوایای تابش بزرگتری باشد تا فضا به نحو رضایتبخشی روشن گردد، ولی انجام این کار باعث بروز مشکلاتی در کنترل نور منتشر شده در محدوده‌های خارج از ناحیه‌ی مورد نظر گردد. به همین دلیل در طراحی و نصب سیستم روشنایی معابر، باید به آثار نامطلوب روشنایی روی ساکنین املاک مجاور و محیط طبیعی آن منطقه توجه نمود.

### ۱۷-۲-۱-۱- تأثیر نامطلوب سیستم روشنایی در محیط طبیعی

در صورت وجود دشت، کوه، جنگل، رودخانه، دریاچه و یا ساحل در نزدیکی تاسیسات روشنایی، بسته به فصل، ممکن است روشنایی روی حشرات، گیاهان و حیوانات موجود در منطقه تأثیر منفی داشته باشد. به‌عنوان مثال در مورد حشرات، بعضی از آنها مانند پروانه، نورگرا هستند (به سمت نور جذب می‌شوند)، درحالی‌که بعضی دیگر مانند کرم شب‌تاب، نورگریز هستند (نور را دوست نداشته و از آن دوری می‌کنند). برای هر دو گونه‌ی این حشرات، آثار روشنایی در شب حائز اهمیت است. به همین دلیل، در نزدیکی تاسیسات روشنایی، بسته به فصل، احتمال افزایش حشرات در منطقه وجود خواهد داشت. بنابراین در اینگونه موارد بهتر است که اولاً از منابع نوری استفاده شود که طول موج آن‌ها به گونه‌ای باشد که جذابیت کمی برای حشرات داشته باشد و ثانیاً از چراغ‌هایی استفاده شود که نور را به طور مستقیم به سمت محل اصلی زندگی حشرات نتاباند. در مورد پستانداران، دوزیستان و خزندگان، آثار محیطی روشنایی شب در محل زندگی آنها بخصوص اگر در شب فعال‌تر نیز باشند، حائز اهمیت فراوانی است. زیرا گونه‌های بسیاری از آنها از حشراتی که در طی شب در محل دارای روشنایی جمع می‌شوند، تغذیه می‌کنند و به این دلیل توجه به محل زندگی این جانوران امری مهم تلقی می‌گردد. در مورد پرندگان نیز توزیع زیستگاه‌های آنها، بسته به شهری شدن مناطق حومه شهری که هنوز قسمتی از آن به صورت طبیعی باقی مانده است، تغییر می‌کند. به خصوص اینکه روشنایی شب روی پرندگان شکاری مانند جغدها و دیگر گونه‌ها که در جنگل زندگی می‌کنند، تأثیر زیادی دارد.

وجود روشنایی در نزدیکی محل زندگی ماهی‌ها نیز می‌تواند تأثیری همانند تأثیر روی حشرات داشته باشد زیرا بعضی از گونه‌های ماهی‌ها به سمت نور جذب شده و بعضی دیگر نیز از نور دوری می‌جویند. علاوه بر این، گونه‌های مختلف، بسته به چراغ یا نوع نور عکس‌العمل‌های متفاوتی از خود نشان می‌دهند.



وجود نور نامناسب در شب بر روی حیوانات اهلی نیز می‌تواند اثرات زیانباری همچون مختل کردن فرایندهای فیزیولوژیک و متابولیک داشته باشد به نحوی که باعث کاهش در ظرفیت تولید محصولات دامی و یا رفتار غیرطبیعی آنها می‌گردد.

روشنایی شب روی فیزیولوژی و اکوسیستم گیاهان نیز تأثیر دارد. آثار متفاوت روشنایی مصنوعی روی گونه‌های مختلف گیاهان کنار معابر ناشی از عواملی همچون تأثیر روشنایی روی فیزیولوژی فتوسنتز، رشد و فصول بیولوژیکی گیاه، تأثیر در فرآیند تشکیل جوانه بخصوص در دو دسته متفاوت از گیاهان که در یک دسته برای گل دادن به کمتر از ۱۲ ساعت روشنایی روز نیاز دارند و در دسته دیگر به بیشتر از ۱۲ ساعت، و همچنین تأثیر پراکندگی در حشرات گرده‌افشان و دیگر موارد می‌باشد.

به عنوان مثال می‌توان به آثار نور مصنوعی روی محصولات کشاورزی مانند برنج اشاره کرد. برنج گیاهی است که برای خوشه دادن به کمتر از ۱۲ ساعت نور روزانه نیاز دارد و با وجود روشنایی شب، تشکیل خوشه برای آن، به تعویق می‌افتد. در فاصله ۲۰ تا ۴۰ روز قبل از تشکیل خوشه‌های برنج، این امر مهم‌ترین اثر روشنایی شب تلقی می‌گردد. بنابراین در زمان نصب تاسیسات روشنایی در معابر مجاور مزارع برنج و محصولات مشابه، باید احتیاط لازم صورت پذیرد.

بنابراین لازم است که تاسیسات روشنایی شب در مکان‌های مناسب نصب شوند و بسیاری عوامل دیگر، مانند طول موج و شدت نور، فصل و زمان روشنایی و دیگر موارد، بسته به نوع گیاهان و جانوران موجود در منطقه، مورد توجه قرار گیرند.

#### ۱۷-۲-۱-۲- تأثیر نامطلوب سیستم روشنایی روی ساکنین منطقه

تأثیر نامطلوب روشنایی روی ساکنین منطقه می‌تواند ناشی از هر کدام از عوامل زیر باشد:

الف- روشنایی ناشی از نور مزاحم، به خصوص در جایی که نور وارد اتاق‌هایی از منازل می‌شود که در حالت عادی تاریک هستند، مانند اتاق خواب‌ها. شدت روشنایی عمودی روی سطوح پنجره‌ها ( $E_v$ )، معیاری برای اندازه‌گیری این اثر است.

ب- امکان دید مستقیم چراغ‌های روشن از جهت‌های دید معمول که این امر باعث آزار، پرت شدن حواس و حتی ناراحتی می‌شود. شدت نور ( $I$ ) یک چراغ در یک جهت مشخص معیاری برای اندازه‌گیری این اثر است.

مقادیر این پارامترها که در ساعات اولیه‌ی غروب قابل قبول هستند، در ساعات بعدی که زمان خواب ساکنین می‌باشد، غیر قابل قبول هستند. این امر منجر به ارائه‌ی مفهوم خاموشی گردیده است و آن عبارت از زمانی است که بعد از آن می‌بایست کنترل‌های سخت‌گیرانه‌تری بر روی نور مزاحم اعمال گردد.

به همین دلیل دو دسته مقادیر محدودکننده نور مزاحم، بسته به سطوح روشنایی موجود در ناحیه ارائه می‌شوند. یکی از آنها محدودیت‌های با مقادیر بالاتر بوده که قبل از ساعت خاموشی و دیگری محدودیت‌های با مقادیر پایین‌تر بوده که بعد از ساعت خاموشی اعمال می‌گردند. ساعت خاموشی بین ساعت ۲۳ تا ۶ صبح روز بعد در نظر گرفته می‌شود.

برای سیستم‌های روشنایی معابر که در ساعات قبل و بعد از خاموشی کار می‌کنند، نیازی به سنجش مقادیر  $E_v$  و  $I$  برای مطابقت با محدودیت‌های قبل از خاموشی نبوده ولی برای ساعات بعد از خاموشی باید مقادیر این پارامترها مطابق با محدودیت‌های استاندارد باشد. بدین منظور در صورتی که شکایتی از نور مزاحم صورت پذیرد این مقادیر برای ساعات بعد از خاموشی می‌بایست کنترل و اصلاح گردند.

## ۱۷-۲-۲- تفکیک حوزه‌های محیطی

حوزه‌های محیطی از نظر روشنایی مطابق جدول زیر تعریف می‌گردند.

جدول (۱۷-۱): حوزه‌های محیطی روشنایی

حوزه	بافت اطراف	محیط روشنایی	مثال‌ها
E1	طبیعی	به طور طبیعی تاریک	پارک‌های جنگلی و مناطق حفاظت شده
E2	روستایی	منطقه دارای روشنایی پایین	نواحی صنعتی و مسکونی روستایی
E3	حومه شهری	منطقه دارای روشنایی متوسط	نواحی صنعتی و مسکونی حومه شهری
E4	شهری	منطقه دارای روشنایی بالا	مراکز شهری و نواحی تجاری

## ۱۷-۲-۳- محدوده پارامترهای فنی جهت کنترل نور مزاحم

## ۱۷-۲-۳-۱- محدودیت شدت روشنایی عمودی در املاک مجاور

این محدودیت برای سطوحی از منازل مجاور که دارای پنجره می‌باشند و یا مناطقی که قابلیت ساخت و ساز دارند، اعمال می‌شود.

جدول (۱۷-۲): مقادیر حداکثر مجاز شدت روشنایی عمودی در املاک مجاور

شدت روشنایی حوزه‌های محیطی (lux)				شرایط استفاده	پارامتر فنی روشنایی
E4	E3	E2	E1		
۲۵	۱۰	۵	۲	قبل از خاموشی	شدت روشنایی عمودی ( $E_v$ )
۵	۲	۱	۱	بعد از خاموشی	

## ۱۷-۲-۳-۲- محدودیت شدت نور چراغ‌های روشن واقع در حوزه‌ی دید

این محدودیت‌ها برای چراغ‌هایی به کار می‌رود که سطح نورانی آن‌ها از املاک مجاور به‌طور مستمر رویت گردیده و ممکن است منجر به ایجاد مشکل برای ساکنین آن گردند.

جدول (۱۷-۳): مقادیر حداکثر مجاز شدت نور چراغ‌ها، تابیده شده به پنجره املاک مجاور

شدت نور چراغ‌ها تابیده شده در جهت معین در حوزه‌های محیطی (kcd)				شرایط استفاده	پارامتر فنی روشنایی
E4	E3	E2	E1		
۲۵	۱۰	۷,۵	۲,۵	قبل از خاموشی	شدت نور منتشر شده توسط چراغ‌ها (I)
۲,۵	۱	۰,۵	۰,۵	بعد از خاموشی	

## ۱۷-۲-۴- تأثیر طرح روشنایی معابر بر نور پخش شده

از آنجا که بهترین زمان برای کنترل رضایت‌بخش نور پخش شده در مرحله طراحی است، بنابراین توصیه‌های زیر در این راستا صورت گرفته و عمل به آنها می‌تواند باعث کاهش آثار زیانبار نور مزاحم گردد.

جدول (۱۷-۴): تأثیر تغییر پارامترهای طراحی روشنایی معبر روی نور پخش شده

توضیحات	تأثیر در طراحی	معایب	مزایا	اندازه	پارامتر
ارتفاع نصب	- شعاع تابش باریکتر - کنترل مسیر تابش دقیقتر - دارای زاویه‌ی نصب کوچکتر	- در طول روز در معرض دید بیشتر	- نور پخش شده کمتر - حفاظت ساده از ایجاد نور مزاحم - خیرگی کمتر	زیاد	ارتفاع نصب
	- استفاده از لامپ‌های با توان کمتر - شعاع تابش پرتوهای عریض‌تر - دارای زاویه‌ی نصب بزرگتر	- نور پخش شده بیشتر - حفاظت سخت‌تر از ایجاد نور مزاحم - خیرگی بیشتر	- در طول روز در معرض دید کمتر	کم	
عقب روی	- شعاع تابش باریکتر - جهت شعاع‌های نوری بیشتر به سمت بیرون معبر یا بالا می‌باشد	- نور پخش شده بیشتر - حفاظت سخت‌تر از ایجاد نور مزاحم	---	زیاد	عقب روی
	- شعاع تابش عریض‌تر - جهت شعاع‌های نوری بیشتر به سمت داخل معبر یا پایین می‌باشد	---	- نور پخش شده کمتر - حفاظت ساده از ایجاد نور مزاحم	کم	
درخشندگی (نور خروجی) چراغ	- نیاز به ارتفاع نصب یا عقب‌روی بیشتر - استفاده از چراغ‌های کمتر - کنترل کمتر نور مزاحم	- نور پخش شده بیشتر	- راندمان بالاتر	زیاد	درخشندگی (نور خروجی) چراغ
	- چراغ‌های بیشتر - کنترل را افزایش می‌دهد	- راندمان کمتر	---	کم	
نوع پخش نور چراغ	- امکان کنترل نور را به خوبی فراهم می‌آورد	- نیاز به چراغ‌های بیشتر برای تأمین روشنایی ناحیه	- نور پخش شده را کنترل می‌کند - نیاز به حفاظت کمتر در مقابل نور مزاحم	کنترل شده (شعاع نوری کم‌عرض)	نوع پخش نور چراغ
	- کنترل جهت نور دارای محدودیت می‌باشد	- محدود بودن نور پخش شده - نیاز به حفاظت در مقابل نور مزاحم	---	کنترل نشده (شعاع نوری عریض)	
فاصله چراغ تا ملک مجاور	- تأثیر کمتر نور مزاحم در املاک مجاور	---	- کاهش اثر نور پخش شده - نیاز به حفاظت ساده در مقابل نور مزاحم - جداسازی تاسیسات روشنایی از املاک مجاور	زیاد	فاصله چراغ تا ملک مجاور
	- تسهیل در محدود کردن نور پخش شده از ناحیه‌ی دارای روشنایی به مرز املاک مجاور	- افزایش نور پخش شده - نیاز به حفاظت مشکل‌تر در مقابل نور مزاحم	---	کم	

توضیحات	تاثیر در طراحی	معایب	مزایا	اندازه	پارامتر
در حالت کلی زوایای نصب بزرگ به دلیل مشکل در کنترل نور پخش شده توصیه نمی‌گردد	- توزیع شدت نور عمودی بالا	- نور پخش شده بیشتر - قابلیت رؤیت بیشتر لامپ - نیاز به حفاظت مشکل‌تر در مقابل نور مزاحم	---	زیاد	زاویه نصب چراغ
	- رسیدن به شدت روشنایی افقی زیاد و عمودی کم - تسهیل در کنترل نور پخش شده	---	- نور پخش شده کمتر - قابلیت رؤیت کمتر لامپ - نیاز به حفاظت ساده در مقابل نور مزاحم	کم	

در موقع استفاده از این جدول باید دقت گردد که می‌توان اثر یک پارامتر را با تغییر هم‌زمان در پارامتر دیگر کاهش داد. به طور مثال می‌توان با افزایش هم‌زمان عقب‌روی و ارتفاع نصب، زاویه نصب چراغ را ثابت نگه داشت.

### ۱۷-۲-۵- اندازه‌گیری پارامترهای نور مزاحم

در صورت دریافت شکایت از مردم در خصوص نور مزاحم ناشی از روشنایی معابر، میزان  $E_V$  و  $I$  در صفحه عمودی پنجره ملک مجاور اندازه‌گیری و با مقادیر حدی جداول (۱۷-۲) و (۱۷-۳) مقایسه می‌گردد. این اندازه‌گیری می‌بایست پس از گذشتن حداقل ۳۰ دقیقه از زمان روشن شدن لامپ‌ها، با لوکس‌متری با مشخصات قید شده در فصل سیزدهم و بر روی نقاط واقع در صفحه عمودی پنجره صورت پذیرد. در این صفحه، فاصله افقی نقاط حداکثر ۵ متر و فاصله عمودی آنها حداکثر ۱ متر می‌باشد. سنسور لوکس‌متر نیز می‌بایست در راستای عمود بر سطح افق بر روی هر یک از نقاط قرار داده شود تا  $E_V$  اندازه‌گیری گردد. سپس شدت نور تابیده به هر نقطه اندازه‌گیری، می‌تواند با استفاده از شدت روشنایی عمودی ( $E_V$ ) اندازه‌گیری شده در آن نقطه بدست آید:

$$E_V = \frac{I}{d^2} \quad (1-17)$$

$$I = E_V \times d^2 \quad (2-17)$$

که در آن:

$E_V$ : شدت روشنایی عمودی هر نقطه اندازه‌گیری بر روی پنجره بر حسب لوکس؛

$I$ : شدت نور تابیده به هر نقطه اندازه‌گیری بر حسب کاندل؛

$d$ : فاصله نقطه‌ی اندازه‌گیری تا چراغ بر حسب متر.

### ۱۷-۲-۶- محدودیت درخشندگی نمای خارجی ساختمان‌ها و تابلوهای تبلیغاتی

حداکثر میزان درخشندگی نمای خارجی ساختمان‌ها و تابلوهای تبلیغاتی که از طریق نورپردازی مصنوعی روشن می‌گردند، می‌بایست مطابق با جدول زیر باشد.

جدول (۱۷-۵): مقادیر حداکثر مجاز درخشندگی متوسط سطوح روشن شده با نور مصنوعی

درخشندگی متوسط سطوح روشن شده در حوزه‌های محیطی ( $\text{cd/m}^2$ )				شرایط استفاده	پارامتر فنی روشنایی
E4	E3	E2	E1		
۲۵	۱۰	۵	۰	قبل و بعد از خاموشی	درخشندگی نمای خارجی ساختمان ( $L_b$ )
۱۰۰۰	۸۰۰	۴۰۰	۵۰	در حوزه‌های محیطی E2 تا E4 برای قبل و بعد از خاموشی، در حوزه محیطی E1 فقط قبل از خاموشی، در این حوزه بعد از خاموشی می‌بایست مقدار درخشندگی صفر باشد.	درخشندگی تابلوهای تبلیغاتی ( $L_s$ )

به منظور کنترل میزان مجاز درخشندگی در هر یک از این سطوح، اندازه‌گیری می‌تواند با استفاده از یک درخشندگی‌متر با میدان دید مناسب صورت پذیرد. در این حالت ابزار اندازه‌گیری باید به طور مناسب روی یک سه پایه محکم، با امکان پویا آرام افقی و عمودی سطح، نصب شود. میدان دید ابزار اندازه‌گیری در صورت متغیر بودن، باید ثابت گردد تا به شکل واضحی نشان‌دهنده‌ی مشخصات حداکثر و حداقل درخشندگی در اندازه‌گیری باشد. این پارامترها باید حداقل ۱۰ بار بر روی سطح موردنظر اندازه‌گیری شود، ولی اگر امکان چنین کاری وجود نداشته باشد، باید حداقل ۳ بار مقادیر مربوطه ثبت شده و به عنوان ماکزیمم، مینیمم و متوسط میزان درخشندگی در نظر گرفته شود.

### ۱۷-۳- برافروختگی آسمان

روشنایی آسمان در شب که ناشی از انعکاس نور تابیده شده (نور مرئی و نامرئی) بوده و از طریق اجزای تشکیل‌دهنده اتمسفر (مولکولهای گاز، مواد ذره‌ای و ذرات معلق در هوا) در جهت دید پخش می‌گردد، برافروختگی آسمان نامیده می‌شود. برافروختگی آسمان که مشتمل بر دو بخش طبیعی و مصنوعی است، باعث می‌گردد تا مزاحمت در کار رصدخانه‌های نجومی ایجاد گردد.

#### ۱۷-۳-۱- برافروختگی طبیعی آسمان

قسمتی از برافروختگی طبیعی آسمان مربوط به تابش نور از ستارگان بوده و قسمتی دیگر ناشی از فرایند تولید نور در دماهای پایینی است که در لایه‌های بالاتر اتمسفر ایجاد می‌گردد. قسمت سوم از برافروختگی طبیعی آسمان ناشی از نور پراکنده شده خورشید توسط ذرات معلق موجود در فضای خارج از جو زمین است که به نور دایره‌البروج معروف است. مجموعه این نورها بصورت نور پس زمینه در تلسکوپ‌ها ظاهر شده و باعث اختلال در کار رصد آسمان می‌گردد.

#### ۱۷-۳-۲- برافروختگی مصنوعی آسمان

قسمتی از برافروختگی آسمان بوده که از تابش مستقیم منابع مصنوعی نور (همانند روشنایی بیرونی) به سمت بالا و یا انعکاس نور از سطح زمین رو به بالا ناشی می‌گردد.

نور موجد برافروختگی مصنوعی، به مجموعه نورهای موجد برافروختگی طبیعی اضافه شده و باعث افزایش نور پس زمینه تلسکوپ‌ها و نتیجتاً اختلال بیشتر در کار رصدخانه‌ها می‌گردد. در طی دهه‌های گذشته، در اکثر نواحی شهری، افزایش بسیار وسیعی در روشنایی بیرونی رخ داده که موجب افزایش سهم این برافروختگی در میزان برافروختگی آسمان در اطراف این شهرها گردیده است. به همین دلیل و به منظور کاستن از میزان مزاحمت نوری برای رصدخانه‌های نجومی، دستورالعمل‌هایی در استاندارد پیشنهاد گردیده تا میزان برافروختگی مصنوعی آسمان کاهش یافته و محدود گردد.

در این خصوص، انجمن بین‌المللی نجوم (IAU) توصیه نموده که برافروختگی مصنوعی آسمان روی بهترین سایت‌های رصدی، زیر ۱۰ درصد میزان طبیعی نگه داشته شود. میزان برافروختگی مصنوعی علاوه بر میزان نور به طول موج آن نیز بستگی دارد. این طول موج تابعی از نوع عناصر بکار گرفته شده در منابع نوری بوده به طوری که در محدوده مرئی، طول موج‌های انتشار برای اکسیژن بین ۵۵۷/۷ تا ۶۳۶/۴ نانومتر و برای سدیم بین ۵۸۹ تا ۵۸۹/۶ نانومتر (خطوط D) می‌باشد. به همین دلیل انتخاب نوع منبع نور یکی از راه‌های کاهش یا کنترل برافروختگی مصنوعی آسمان می‌باشد.

#### ۱۷-۳-۳- عوامل برافروختگی مصنوعی آسمان

برافروختگی مصنوعی آسمان شب نتیجه نوری است که به بالا تابیده و سپس به سمت سطح زمین پخش می‌گردد. دلیل آنکه نورهای مصنوعی در آسمان پخش می‌شوند، وجود اتمسفر زمین است. هر مولکول یا ذره خاک یا ذرات معلق در هوا که در مسیر پرتوهای نور مصنوعی ساطع شده از زمین قرار دارند موجب تغییر مسیر نور شده و آن را به زوایه دید تلسکوپ رصدخانه می‌فرستند. منابع اصلی نورهای پراکنده که برای رصدهای نجومی مزاحمت ایجاد می‌کنند عبارتند از:

الف- تابلوهای تبلیغاتی؛

ب- روشنایی محوطه‌ای مراکز خرید، پارکینگ‌ها، ایستگاه‌های راه‌آهن و ...؛

ج- نور افکن‌های ساختمان‌ها، بناهای یادبود و آثار تاریخی؛

د- روشنایی بیلبوردها؛

ه- روشنایی گلخانه‌ها؛

و- روشنایی اماکن صنعتی، فرودگاه‌ها و ...؛

ز- روشنایی مراکز ورزشی؛

ح- روشنایی معابر و خیابان‌ها.

### ۱۷-۳-۴- تخمین آلودگی نوری مصنوعی شهرها

با توجه به اینکه آلودگی نوری مصنوعی، متناسب با جمعیت شهری بوده و در حد ۱۰٪ نیز برای برافروختگی مصنوعی از طرف IAU تعریف گردیده است، معیاری جهت تعیین حد احتمال ایجاد مشکل برای رصدخانه توسط شهرهای مجاور پیشنهاد می‌گردد. در بدست آوردن این معیار، سرانه شدت نور در روشنایی معابر ۵۰۰ لومن به ازای هر نفر از ساکنین شهر در نظر گرفته شده است. البته باید توجه نمود که در شهرهای کوچک سرانه نور به ازای هر نفر کمتر از شهرهای بزرگ است.

جدول (۱۷-۶): حداقل فاصله مجاز شهر از محل رصدخانه

۱,۰۰۰,۰۰۰	۱۸۰,۰۰۰	۳۱,۰۰۰	۳,۲۰۰	جمعیت شهر (نفر)
۱۰۰	۵۰	۲۵	۱۰	فاصله مستقیم شهر از محل رصدخانه (Km)

### ۱۷-۳-۵- معیارهای محدود نمودن برافروختگی مصنوعی آسمان

یکی از راههای محدود نمودن برافروختگی مصنوعی آسمان، جلوگیری از تابش شعاع‌های نوری مستقیم به طرف آسمان می‌باشد. بدین منظور می‌بایست از چراغ‌های مناسبی استفاده گردد به نحوی که درصد شار نوری تابیده شده به بالای سطح افق چراغ، از حدود مجاز قید شده در جدول (۱۷-۷) تخطی نکرده باشد.

جدول (۱۷-۷): مشخصه چراغ‌های روشنایی مناسب جهت برآوردن محدودیت‌های برافروختگی مصنوعی آسمان

دامنه فعالیت‌های نجومی	ULOR <sub>inst</sub> (%) قابل قبول برای چراغ‌های روشنایی معابر در هر حوزه	حوزه محیطی قابل قبول برای محل رصدخانه
رصدخانه‌های ملی و بین‌المللی	۰	E <sub>1</sub>
مطالعات آکادمیک و دانشگاهی	۰-۵	E <sub>2</sub>
مطالعات آماتور و غیر حرفه‌ای	۰-۱۵	E <sub>3</sub>
رؤیت آسمان شب	۰-۲۵	E <sub>4</sub>

آلودگی نوری در یک نقطه از ناحیه‌ای خاص (نقطه‌ی مرجع، مانند رصدخانه‌ها یا پارک‌های جنگلی) تنها در اثر نورهای موجود در آن ناحیه نبوده بلکه در اثر روشنایی نواحی دیگر و وابسته به ابعاد آنها می‌باشد. همچنین تأثیر نورهای حاصل از نواحی اطراف بر برافروختگی کلی آسمان در نقطه مرجع، به فاصله بین حدود مرزی هر ناحیه تا نقطه مرجع بستگی دارد. در جدول (۸-۱۷) حداقل فاصله حدود مرزی هر ناحیه تا نقطه مرجع تعیین گردیده که می‌بایست برای نواحی مختلف رعایت گردند.

جهت ارزیابی کامل برآورده شدن الزامات روشنایی به منظور کاهش تأثیرات برافروختگی آسمان، باید جداول (۷-۱۷) و (۸-۱۷) هم‌زمان به کار برده شوند. همچنین به منظور اطمینان از مطلوب بودن شرایط رصدی توصیه می‌گردد که فواصل ذکر شده در جدول (۸-۱۷) دو برابر شوند.

جدول (۸-۱۷): کمترین فاصله مجاز بین حدود مرزی نواحی تا نقطه مرجع (km)

E3-E4	E2-E3	E1-E2	حوزه محیطی نواحی اطراف رصدخانه
			حوزه محیطی محل رصدخانه
۱۰۰	۱۰	۱	E1
۱۰	۱		E2
۱			E3
بدون محدودیت			E4

### ۱۷-۳-۶- تدابیر اصلاحی برای محدود کردن برافروختگی مصنوعی

بهترین راه برای پرهیز از ایجاد اختلال در مشاهدات نجومی یا حداقل کاهش آن، پرهیز از روشنایی‌های غیرضروری است. مقدار نورهای مزاحم ناشی از تاسیساتی که وجود آنها ضروری می‌باشد را نیز می‌توان توسط چند راه حل اصلاحی کاهش داد.

الف- خاموشی

به غیر از سیستم روشنایی معابر، خاموش نمودن سایر نورهایی که دیگر احتیاجی به آنها نباشد، پس از زمان خاموشی الزامی است. در مواردی که پس از زمان خاموشی نیاز به وجود روشنایی باشد، می‌توان از چراغ‌های چند لامپ استفاده کرده و پس از زمان مزبور تعدادی از لامپ‌ها را خاموش کرد.

ب- استفاده از نورهای تک رنگ

یکی از مؤثرترین راه‌ها برای کاهش مزاحمت نوری، استفاده از منابع نوری تک‌رنگ همچون لامپ‌های بخار سدیم کم‌فشار می‌باشد. در این صورت محدوده‌های دیگر طیفی تحت تأثیر قرار نمی‌گیرند. راندمان این لامپ‌ها (سدیم کم‌فشار) یکی از بالاترین راندمان‌ها در بین لامپ‌های موجود بوده و به کارگیری آنها در نزدیکی رصدخانه‌های نجومی توصیه می‌گردد. با این وجود به دلیل تک‌رنگ بودن، استفاده از این لامپ‌ها برای همه انواع معابر بخصوص درون شهری عملی نمی‌باشد.

ج- فیلترینگ نور

اکثر منابع نوری هم در داخل و هم در خارج از محدوده‌ی مرئی، نور منتشر می‌کنند. امواج خارج از طیف مرئی ارزشی برای روشنایی خیابانی نداشته و تنها برای کار ستاره‌شناسان مضر است.



طول موج‌های کوتاه‌تر نور به شکل شدیدتری توسط جو پراکنده می‌شوند و بنابراین بر کار رصد تاثیر شدیدتری می‌گذارند. به همین دلیل فیلترهایی موجودند که طول موج‌های کوتاه‌تر از ۴۴۰ نانومتر را فیلتر می‌کنند. این کار برای لامپ‌های بخار جیوه، مثال هالید و فلورسنت لازم است، اما برای لامپ‌های رشته‌ای، سدیم کم‌فشار و سدیم پرفشار نیاز نیست.

از طرف دیگر در محدوده‌ی نوری، نور ناشی از لامپ‌های بخار سدیم کم‌فشار به طور کلی به دو دسته خطوط طیفی نزدیک به هم، یعنی خطوط D سدیم محدود می‌شوند که بر خطوط خودبرافروختگی شدید آسمان منطبق می‌باشند. از آنجا که خطوط خودبرافروختگی آسمان هم قوی و هم متغیر هستند، لذا در صورتی که نور تابیده شده به آسمان ناشی از نور خطوط D سدیم، از حداقل خودبرافروختگی طبیعی آسمان تجاوز نکند، حساسیت رصدهای نجومی به طور جدی تحت تاثیر قرار نمی‌گیرد.

بنابراین در روشنایی معابری که نتوان از لامپ‌های بخار سدیم کم‌فشار استفاده کرد، فیلتر نمودن تشعشعات نزدیک به کرانه‌های بالا و پایین گستره طیف مرئی می‌تواند موجب کاهش مزاحمت‌های نوری در اطراف رصدخانه‌ها گردد.

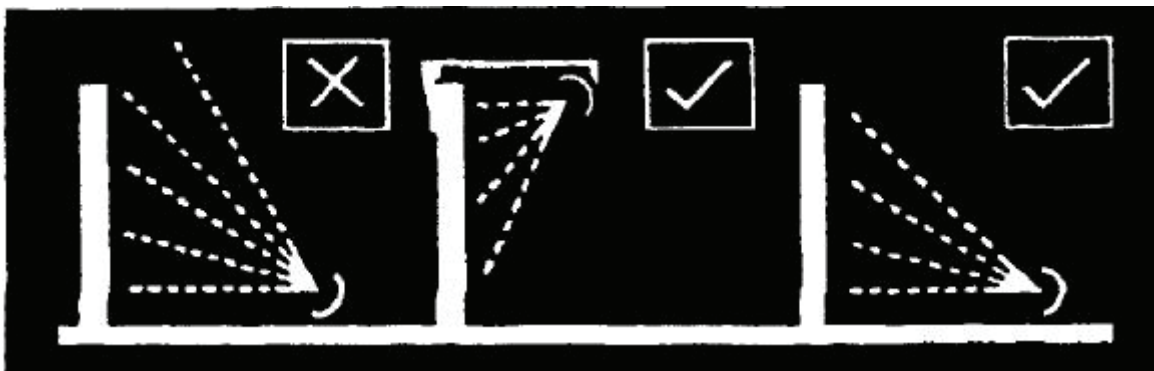
د- کنترل نور

کاهش نورهای پخش شده چراغ از طریق کنترل نحوه توزیع نور آن باعث می‌گردد که از پخش نورهای تابیده شده در بالای سطح افق جلوگیری شود. بدین منظور تعبیه حفاظ بر روی چراغ‌ها یکی از راهکارهای مناسب می‌باشد. چنین حفاظی باید به گونه‌ای باشد که لبه‌های آن هم‌سطح لامپ یا پایین‌تر از آن باشد. استفاده از چراغ‌های روشنایی معابر با حباب تخت و یا با مشخصه G4 تا G6 (full-cut-off) نیز می‌تواند چنین نیازی را برآورده سازد.

### ۱۷-۳-۷- توصیه‌هایی برای روشنایی بیرونی در اطراف رصدخانه‌ها

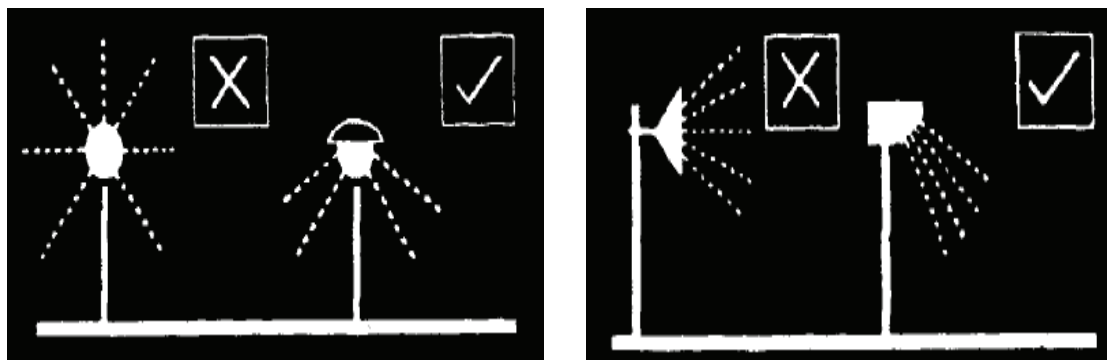
الف- در مورد همه انواع روشنایی‌های بیرونی به جز معابر و مناطق امنیتی، سودمندی و جذابیت آنها تنها به مدت کوتاهی از شب و آن هم به اول شب محدود می‌گردد. بنابراین بعد از زمان خاموشی که بین ساعات ۲۳ الی ۶ صبح روز بعد می‌باشد، این نوع روشنایی‌ها که عمدتاً مشتمل بر روشنایی تابلوهای تبلیغاتی و نورافکن‌های تزئینی است، می‌بایست خاموش گردند.

ب- در نورپردازی‌های موضعی برای روشن نمودن سطح موردنظر، حتی‌المقدور از نور مستقیمی که از بالا به پایین می‌تابد استفاده شود نه نوری که از پایین به سمت هدف مورد نظر تابانیده می‌شود. در صورت نبود راه حل جایگزین برای روشنایی رو به بالا، استفاده از حفاظ و تیغه‌ی نورگیر لامپ موجب حداقل شدن نور پخش شده می‌گردد (شکل (۱-۱۷)).



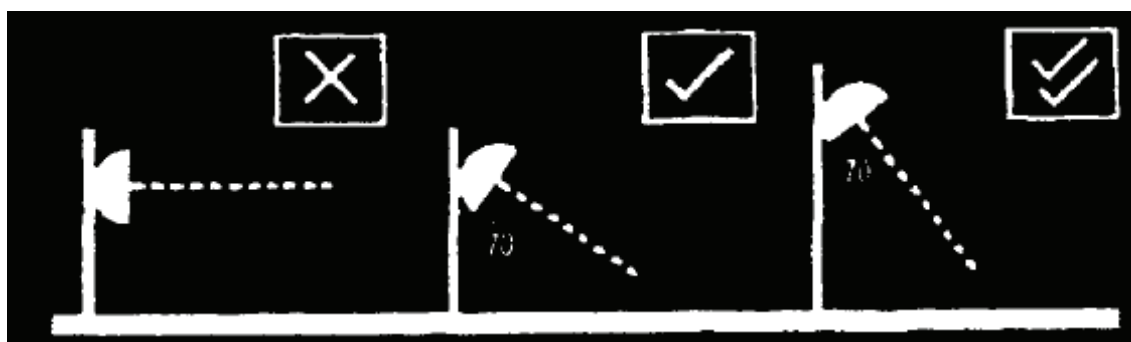
شکل (۱-۱۷)

ج- در روشنایی بیرونی، می‌بایست از تجهیزات روشنایی که به طور خاص برای آن کار و محل طراحی شده باشند، استفاده گردد تا نورهای پراکنده شده در بالای سطح افق کاهش یابد ( شکل (۱۷-۲)).



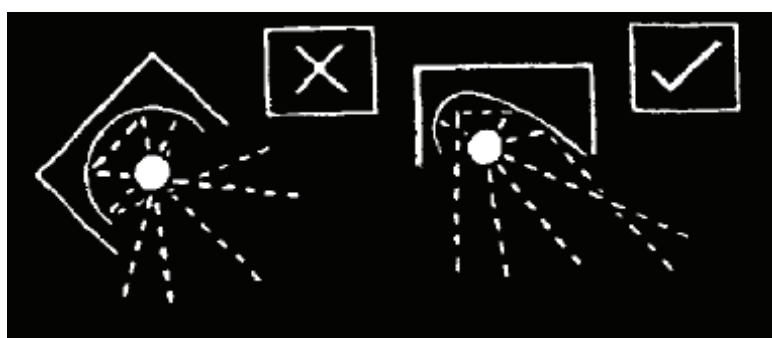
شکل (۱۷-۲)

د- دقت گردد که از روشنایی بیش از حد نیاز استفاده نشود، زیرا عامل آلودگی نوری و هدر رفتن سرمایه است.  
ه- برای داشتن حداقل خیرگی، اطمینان حاصل شود که زاویه هر اشعه نوری تابیده شده از چراغ که به طور مستقیم به یک ناظر فرضی می‌رسد زیر ۷۰ درجه باشد. بدین منظور یکی از راهکارها، افزایش ارتفاع نصب بوده که باعث کاهش زاویه تابش می‌گردد (شکل (۱۷-۳)).



شکل (۱۷-۳)

و- در نورپردازی‌های موضعی سعی گردد تا از نورافکن‌های دارای پرتو نامتقارن استفاده نشود زیرا رفلکتور داخلی آن‌ها نور را تقریباً به صورت دسته‌های موازی به سمت هدف تابانده و نتیجتاً از پراکندگی نور در آسمان جلوگیری می‌گردد (شکل (۱۷-۴)).



شکل (۱۷-۴)

ز- وسایل سرگرمی عمومی که در محیط‌های باز مستقر هستند نباید بعد از ساعت خاموشی روشن گردند مگر آنکه در حال استفاده باشند.

ح- روشنایی بیرونی ساختمان‌ها که به منظور تزئین آنها صورت پذیرفته و از نورافکن‌هایی رو به سمت بالا استفاده می‌کنند، بعد از ساعت خاموشی می‌بایست خاموش گردند.



# فصل ۱۸

---

---

مکان‌یابی روشنایی معابر برون شهری



## مقدمه

در این فصل جهت انتخاب بخش‌هایی از معابر برون شهری که به نصب منابع روشنایی ثابت نیاز دارند، توصیه‌هایی ارائه شده است. در این نوع معابر، سرمایه‌گذاری برای نصب سیستم روشنایی، منافع متعددی برای کاربران آن در پی دارد. روشنایی باعث افزایش قابلیت دید هندسه معبر و رؤیت دیگر وسایل نقلیه‌ای که در فواصل مختلف پیش روی راننده قرار دارند، می‌شود و به این شکل به راننده در هدایت وسیله نقلیه کمک می‌کند. این امر منجر به اطمینان و امنیت بیشتر راننده، به خصوص در شرایط آب و هوایی بارانی و سخت می‌گردد. روشنایی همچنین موجب بهبود ظرفیت ترافیک معبر می‌شود. از دیگر مزایای نصب سیستم روشنایی افزایش امنیت عابرین پیاده و رفاه عمومی است.

با توجه به گستردگی شبکه راه‌های برون شهری، تامین روشنایی پیوسته برای کلیه معابر به هیچ‌وجه اقتصادی نمی‌باشد. تعیین مکان‌هایی از معابر برون شهری که نیاز به روشنایی دارند از اهمیت به‌سزایی برخوردار است که در این فصل، دستورالعمل‌های لازم جهت انجام این امر ارائه شده است. مقدار روشنایی مورد نیاز برای بخش‌هایی از این نوع معابر که نیاز به تامین روشنایی دارند از بین کلاس‌های راه‌های شریانی درجه ۱ و راه‌های شریانی درجه ۲ فرعی روستایی مطابق با جدول (۳-۶) انتخاب شده و طراحی روشنایی بر اساس ضوابط و معیارهای حاکم بر این نوع از راه‌ها صورت می‌پذیرد.

## ۱-۱۸- تعاریف

### ۱-۱-۱۸- طبقه‌بندی عملکردی راه‌های برون شهری

طبقه‌بندی راه‌های برون شهری مطابق با طبقه‌بندی نشریه ۴۱۵ با عنوان طرح هندسی راه‌های ایران مصوب معاونت نظارت راهبردی ریاست جمهوری [۱۵] بوده که به سه دسته شریانی، اصلی و فرعی تقسیم می‌گردد.

### ۱-۱-۲- روشنایی پیوسته

در سیستم روشنایی پیوسته، در تمامی طول مورد نظر و مشخص شده از مسیر معبر اعم از باندهای ترافیکی و تقاطع‌های هم‌سطح و غیرهم‌سطح موجود در مسیر، روشنایی یکنواختی وجود دارد. در این سیستم، برای تامین روشنایی می‌توان از پایه‌های روشنایی معمول یا پایه‌های مرتفع و یا ترکیبی از هر دو استفاده کرد.

### ۱-۱-۳- روشنایی کامل (تقاطع‌ها)

در این نوع روشنایی، در تمامی تقاطع‌های هم‌سطح و غیر هم‌سطح یک روشنایی یکنواخت وجود دارد. روشنایی کامل برای یک تقاطع غیر هم‌سطح شامل روشنایی پیوسته برای تمامی مسیرهای موجود در تقاطع غیرهم‌سطح از جمله مسیرهای شیب‌دار آن می‌باشد.

### ۱۸-۱-۴- روشنایی مقطعی

این روشنایی در مناطقی استفاده می‌شود که احتمال رخداد تصادفات در آنها بیشتر است (مانند عوارض راه و نقاط پر حادثه).

### ۱۸-۲- انواع طبقه‌بندی چراغ‌ها و کاربرد آنها

برای چراغ‌های مورد استفاده در معابر، کلاس‌های G1 تا G6 برای مشخص کردن مقدار نور خروجی مجاز در زوایای تابش  $80^\circ$  و  $90^\circ$  نسبت به خط عمود بر دو سطح چراغ و معبر، مطابق با جدول (پ-۴-۱) از فصل چهارم تعریف شده است. در این جدول کلاس‌های G1، G2 و G3 متناظر با طبقه بندی قدیمی "semi cut-off" و "cut-off" بوده و کلاس‌های G4، G5 و G6 نیز متناظر با مفهوم "full-cut-off" می‌باشند. با توجه به این طبقه‌بندی، چراغ‌های مورد استفاده در روشنایی معابر برون شهری باید حداقل از نوع G2 باشند ولی استفاده از انواع "full-cut-off" نسبت به بقیه ارجحیت دارد. همچنین در معابر مجاور فرودگاه‌ها نیز باید حداقل از چراغ‌های نوع G4 (انواع "full-cut-off") استفاده شود.

### ۱۸-۳- شرایط تأمین روشنایی معابر برون شهری

به دلیل اقتصادی نبودن تأمین روشنایی پیوسته برای تمامی معابر برون شهری، تعیین مکان‌هایی از این معابر که نیاز به روشنایی دارند، اهمیت زیادی دارد. به همین دلیل در این بخش، شرایط لازم برای تأمین روشنایی در قسمت‌هایی از معابر برون شهری که واجد این شرایط باشند، بیان شده است.

#### ۱۸-۳-۱- شرایط تأمین روشنایی پیوسته برای راه‌های برون شهری اصلی

- در معابر برون شهری، در موارد زیر باید روشنایی معبر آن هم از طریق سیستم روشنایی پیوسته تأمین شود:
- الف- در قسمت‌هایی از معبر که ۳ تقاطع غیرهمسطح متوالی یا بیشتر، در فاصله متوسط  $2/5$  کیلومتری یا کمتر از هم قرار گرفته و مناطق مجاور نیز دارای بافت شهری باشند.
  - ب- برای طول‌هایی از معابر برون شهری که معادل با ۳ کیلومتر یا بیشتر بوده و از مناطق شهری یا حومه شهر عبور کرده و یکی از شرایط زیر را داشته باشد:
    - ب-۱- معبر برون شهری از مناطق در حال توسعه‌ای مانند مناطق مسکونی، تجاری، صنعتی، آموزشی، پارک و یا ترمینال که دارای روشنایی هستند، عبور نماید.
    - ب-۲- معبر برون شهری در فواصل متوسط ۱ کیلومتری و یا کمتر، با و یا بدون اتصال از طریق مسیرهای شیب‌دار، با خیابان‌ها و یا مسیرهای دارای سیستم روشنایی تقاطع داشته باشد.
    - ج- در بخش‌هایی از معبر برون شهری که نرخ تصادفات شب به روز در آن حداقل  $1/5$  برابر متوسط نرخ تصادفات شب به روز تمام معابر فاقد روشنایی در سطح کشور باشد. در صورتی که اطلاعات مربوط به تعداد تصادف‌ها در دسترس نباشد مقایسه بر اساس شدت تصادف انجام می‌گیرد.



**۱۸-۳-۲- شرایط تأمین روشنائی تقاطع‌های غیرهمسطح****۱۸-۳-۲-۱- تأمین روشنائی تقاطع‌های غیرهمسطح با استفاده از روشنائی کامل**

- در معابر برون شهری، در موارد زیر باید روشنائی تقاطع‌های غیرهمسطح از طریق سیستم روشنائی کامل تأمین شود:
- الف- متوسط حجم ترافیک روزانه سطح شیب‌دار که وارد مسیر اصلی می‌شود یا از آن خارج می‌گردد، در مناطق شهری بیشتر از ۱۰۰۰۰، در مناطق حومه شهر بیشتر از ۸۰۰۰ و در مناطق روستایی بیشتر از ۵۰۰۰ باشد.
- ب- متوسط حجم ترافیک روزانه تقاطع در مناطق شهری بیشتر از ۱۰۰۰۰، در مناطق حومه شهر بیشتر از ۸۰۰۰ و در مناطق روستایی بیشتر از ۵۰۰۰ باشد.
- ج- در مجاورت معبر، مناطق تجاری یا صنعتی دارای روشنائی وجود داشته و یا اینکه تا حداقل ۱ کیلومتر در طرفین تقاطع غیرهمسطح، معبر دارای روشنائی وجود داشته باشد.
- د- در تقاطع‌هایی که نرخ تصادفات شبانه به روزانه در آنها حداقل ۱/۵ برابر متوسط تصادفات سایر تقاطع‌های غیرهمسطح فاقد روشنائی باشد.

**۱۸-۳-۲-۲- تأمین روشنائی تقاطع‌های غیرهمسطح با استفاده از روشنائی مقطعی**

- روشنائی مقطعی در تقاطع‌های غیرهمسطح تحت یکی از شرایط ذیل و در محل‌هایی از آن همچون خطوط افزایش و یا کاهش سرعت، نقاط اتصال به سطح شیب‌دار و یا تقاطع سطح شیب‌دار با جاده کناری تأمین می‌شود:
- الف- متوسط حجم ترافیک روزانه سطح شیب‌دار که وارد مسیر اصلی شده و یا از آن خارج می‌گردد، در حومه شهر بیشتر از ۳۰۰۰ و در مناطق روستایی بیشتر از ۱۰۰۰ باشد.
- ب- متوسط حجم ترافیک روزانه راه اصلی، در مناطق حومه شهر بیشتر از ۲۰۰۰۰ و در مناطق روستایی بیشتر از ۱۰۰۰۰ باشد.
- ج- نرخ تصادفات شبانه به روزانه حداقل ۱/۲۵ برابر متوسط تصادفات سایر تقاطع‌های غیرهمسطح فاقد روشنائی باشد.

**۱۸-۳-۳- شرایط تأمین روشنائی تقاطع‌های همسطح غیرشهری**

- در تقاطع‌های همسطح برون شهری، در موارد زیر باید روشنائی تقاطع تأمین شود:
- الف- در تقاطع‌های پر تصادف که نسبت نرخ تصادفات سالیانه در شب به روز بیشتر از ۳۰ درصد باشد؛
- ب- در تقاطع‌هایی که در کنار آنها کانال‌کشی (کانال‌آب، فاضلاب و امثال آن) باشد، صرف‌نظر از تعداد تصادفات باید برای آنها روشنائی تأمین گردد؛
- ج- تمامی میادین، چه در حومه شهر و چه مناطق روستایی باید روشنائی کامل داشته باشند؛
- د- در طول سال تحصیلی، حداقل هفته‌ای یکبار، ۱۰۰ نفر عابر پیاده از گذرگاه مدرسه واقع در تقاطع در ساعاتی به غیر از روز عبور نمایند؛

**۱۸-۳-۴- شرایط تامین روشنایی برای تقاطع راه-راه‌آهن**

در معابر برون شهری، تامین روشنایی برای چنین تقاطع‌هایی باید از ۳۰ متر قبل از تقاطع آغاز و در ۳۰ متر بعد از تقاطع به پایان رسیده و شدت روشنایی آن نباید کمتر از ۸ لوکس و درخشندگی آن نباید کمتر از  $0.8 \text{ cd/m}^2$  باشد. لازم به ذکر است که ۱۰ تا ۲۰ درصد انحراف از فواصل مزبور بسته به نوع چراغ تاثیر زیادی در روشنایی تقاطع نداشته و مجاز می‌باشد.

**۱۸-۳-۵- شرایط تامین روشنایی پل‌ها**

برای پل‌های طولانی با طولی بیش از ۵۰۰ متر، تامین روشنایی ضروری است حتی اگر معابر مجاور آن روشنایی نداشته باشد.

**۱۸-۳-۵-۱- ملاحظات در روشنایی پل‌ها**

- الف- در حالت عادی، روشنایی معبر روی پل مانند سایر قسمت‌های معبر می‌باشد.
- ب- اگر میزان عبور و مرور عابرین پیاده از پیاده‌روهای روی پل قابل توجه باشد، باید برای این پیاده‌روها نیز تامین روشنایی انجام شود.
- پ- در صورتی که طول پل ۴۵ متر یا کمتر باشد، قرار دادن پایه‌های روشنایی روی پل لازم نیست.
- ج- اگر بر روی پل پایه‌های روشنایی نصب شده باشد، جهت حداقل کردن خیرگی باید از چراغ‌های کلاس G4 تا G6 (انواع full-cut-off) استفاده شود.
- د- اگر نیاز به تامین روشنایی برای پیاده‌روی پل وجود داشت، می‌توان از روشنایی موضعی روی نرده‌ها استفاده نمود.
- ه- زمانی که پل از روی رودخانه عبور می‌کند، نوری که به آب می‌رسد باید حداقل (ترجیحاً صفر) بشود.

**۱۸-۳-۶- شرایط تامین روشنایی برای مراکز رفاهی بین راهی**

در معابر برون شهری، تامین روشنایی برای تمامی مراکز رفاهی که خدمات کامل رفاهی را ارائه می‌دهند، توصیه می‌گردد. برای طراحی سیستم روشنایی، این نواحی به بخش‌های مختلفی تقسیم می‌شوند که شامل ورودی و خروجی، مسیرهای داخلی، پارکینگ‌ها، نواحی تردد و فعالیت می‌باشند. معیار تامین روشنایی برای این مراکز در جداول (۱-۱۸) و (۲-۱۸) ارائه شده است. در جدول (۲-۱۸) مقادیر درخشندگی متوسط جزایر ترافیکی ورودی و خروجی و معابر داخلی برای سطح معبر نوع R3 داده شده ولی اگر سطح معبر از نوع R1 باشد، مقادیر مربوطه ۲۵ تا ۳۰ درصد کاهش می‌یابند. همچنین در این جداول، ضرایب یکنواختی، حداقل مقدار مجاز بوده و مقادیر بالاتر، یکنواختی بهتری را فراهم می‌کنند. همچنین مقادیر داده شده در هر دو جدول برای حومه شهر نیز کاربرد دارند.

جدول (۱-۱۸): شدت روشنایی و ضریب یکنواختی کلی برای مراکز رفاهی

مکان	$\bar{E}$	$U_0$
نواحی پارکینگ	۱۱	۰/۴
نواحی فعالیت	۱۱	۰/۴
	۵	۰/۴

جدول (۲-۱۸): درخشندگی و ضرایب یکنواختی برای مراکز رفاهی

مکان	$\bar{L}$ (cd/m <sup>2</sup> )	$U_0$	$U_L$
جزیره ترافیکی ورودی و خروجی	۰/۴	۰/۳۵	۰/۴
معابر داخلی	۰/۴	۰/۳۵	۰/۴

### ۱۸-۳-۶-۱- ورودی و خروجی

ورودی‌ها و خروجی‌ها در حقیقت باندهای کاهش و افزایش سرعت در کنار معبر اصلی هستند که از جزایر ترافیکی منشعب شده یا به آنها منتهی می‌شوند. باندهای ورودی و خروجی باید طوری روشن شوند تا راننده‌ای که قصد ورود به مرکز رفاهی و یا خروج از آن را دارد، بتواند به طور ایمن از معبر اصلی خارج شده و یا بالعکس وارد آن شود. در طول باند کاهش سرعت نیز باید روشنایی تامین گردد. مقادیر درخشندگی جزیره ترافیکی بین باند کاهش سرعت و شروع معبر داخلی در ورودی و خروجی‌ها باید مطابق با جدول (۲-۱۸) باشد.

همچنین اگر معبر اصلی در خارج از محدوده مرکز رفاهی، دارای روشنایی پیوسته باشد، باندهای کاهش و افزایش سرعت باید سطوح روشنایی مشابه معبر اصلی داشته باشند.

### ۱۸-۳-۶-۲- معابر داخلی

معابری در داخل مرکز رفاهی که بین جزیره ترافیکی ورودی و پارکینگ تا خروجی آن مرکز واقع می‌شوند، معابر داخلی هستند. میزان روشنایی مورد نیاز برای این معابر در جدول (۲-۱۸) داده شده است.

### ۱۸-۳-۶-۳- پارکینگ

روشنایی پارکینگ چه برای اتومبیل‌ها و چه برای کامیون‌ها باید به گونه‌ای باشد که یک راننده زمانی که در وسیله نقلیه خود است، بتواند مشخصات محل و نیز عابرین پیاده‌ای که در آن حوالی تردد می‌کنند را تشخیص دهد. مقدار روشنایی مورد نیاز در پارکینگ مطابق با جدول (۱-۱۸) می‌باشد.

همچنین باید به روشن نمودن نواحی خاصی مانند سطوح شیب‌دار مخصوص عبور معلولین، محل سرویس‌های بهداشتی و دیگر مکان‌هایی که به رویت بهتر نیاز دارند، توجه نمود. این کار را می‌توان با قرار دادن یک چراغ در مجاورت آن‌ها انجام داد.

## ۱۸-۳-۶-۴- نواحی فعالیت

نواحی فعالیت، محل‌هایی در مراکز رفاهی بوده که فقط جهت استفاده عابرین پیاده می‌باشند. این نواحی به دو دسته اصلی و فرعی تقسیم می‌شوند.

نواحی فعالیت اصلی شامل مکان‌هایی مانند استراحتگاه، مراکز اطلاع‌رسانی و همچنین پیاده‌روهای منتهی به این مکان‌ها و پیاده‌روهای منتهی به پارکینگ‌ها می‌باشد.

نواحی فعالیت فرعی به محل‌هایی مثل میزهای پیک نیک، پیاده‌روها و تسهیلات مربوط به آن اطلاق می‌شود. مقادیر توصیه شده برای روشنایی این نواحی در جدول (۱۸-۱) آمده است.

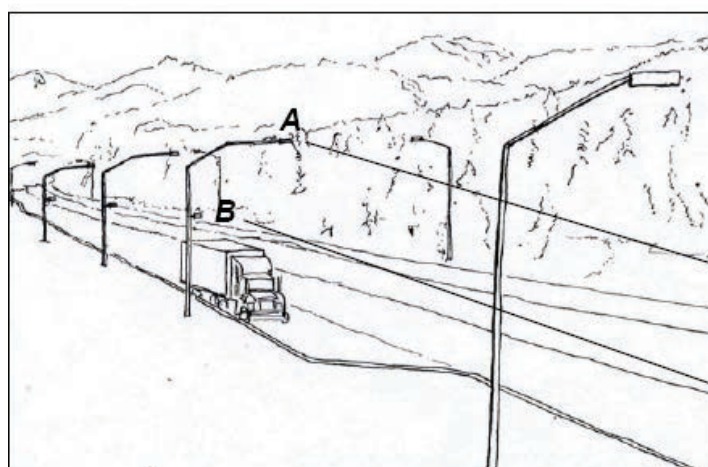
## ۱۸-۳-۷- شرایط تامین روشنایی برای نقاط مخصوص بستن زنجیر چرخ

تمامی این نوع مناطق در راه‌های برون شهری به تامین روشنایی نیاز دارند. معیار تامین روشنایی برای نقاط مخصوص نصب زنجیر چرخ در جدول (۱۸-۳) آمده است.

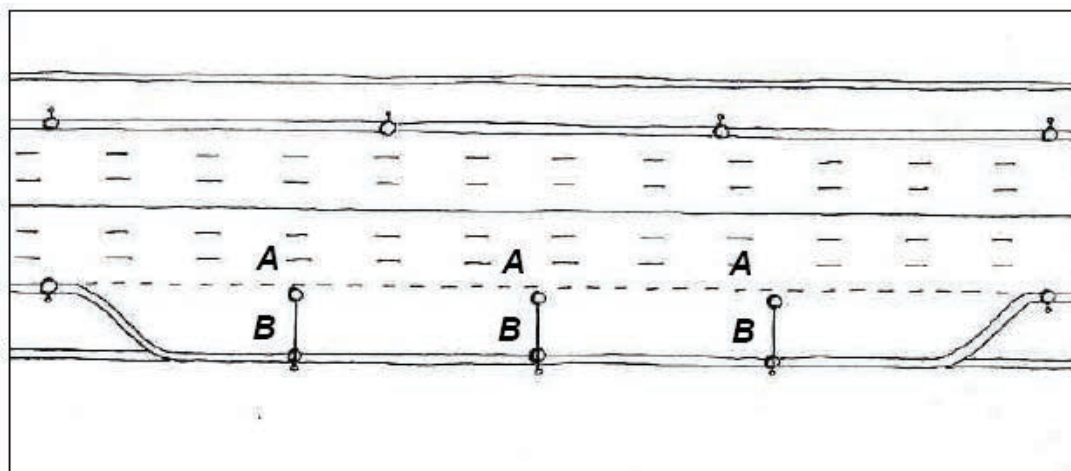
جدول (۱۸-۳): معیار تامین روشنایی برای نقاط مخصوص بستن زنجیر چرخ

$U_L$	$U_0$	$\bar{L}$ (cd/m <sup>2</sup> )
۰/۴ تا ۰/۶	۰/۴	۰/۷۵ تا ۰/۳

در این مناطق، خیرگی نیز باید بر اساس نوع معبر کنترل گردد. لازم به ذکر است که در این نقاط، روی هر پایه باید دو چراغ (همانند چراغ‌های A و B در شکل‌های (۱۸-۱) و (۱۸-۲)) قرار داشته باشد به نحوی که هر کدام برای روشنایی یک طرف خودرویی همچون کامیون استفاده شود. البته روشنایی این مناطق می‌بایست فقط در مواقعی خاص که داشتن زنجیر چرخ الزامی است، فعال گردد.



شکل (۱۸-۱): نمای سه بعدی برای روشنایی مناطق مخصوص نصب زنجیر چرخ



شکل (۱۸-۲): طرح روشنائی مناطق مخصوص نصب زنجیر چرخ

### ۱۸-۳-۸- شرایط تامین روشنائی تابلوهای معابر

درخشندگی پس زمینه‌ی یک تابلو از دید راننده، درخشندگی محیط نامیده می‌شود. اگر سطح درخشندگی محیط بالا باشد، جهت تضمین خوانا بودن تابلو برای راننده، تابلوها نیز باید روشنائی داشته باشند.

تابلوهای دارای روشنائی به ۳ دسته تقسیم می‌شوند، تابلوهای دارای روشنائی خارجی (که نور لازم برای خوانا بودن تابلو از روشنائی نصب شده در خارج تابلو تأمین می‌گردد)، تابلوهای دارای روشنائی داخلی و تابلوهایی که پیام آن توسط لامپ‌هایی به صورت یک جمله نمایش داده می‌شود.

حداکثر میزان روشنائی مجاز برای این تابلوها در جدول (۱۷-۵) از فصل هفدهم نشان داده شده است.

### ۱۸-۴- روشنائی با دکل بلند

در این نوع روشنائی، لامپ‌ها از نوع بخار سدیم پرفشار هستند. این نوع سیستم روشنائی اغلب برای تقاطع‌های غیرهمسطح شهری استفاده می‌شود، ولی می‌تواند در قسمت‌های قوس‌دار راه‌های برون شهری اصلی نیز با متوسط ترافیک روزانه ۷۰۰۰ یا بیشتر استفاده گردد. در اینحالت، بکارگیری چنین سیستمی از مسدود شدن باندهای ترافیکی عبوری در موقع انجام تعمیر و نگهداری جلوگیری می‌نماید.

این سیستم‌های روشنائی نباید در معابر برون شهری مجاور مناطق مسکونی به دلیل ایجاد نور مزاحم استفاده گردد.

### ۱۸-۵- روشنائی موقت در منطقه‌ی کاری

جهت جلوگیری از مسدود شدن معبر در روز، بیشتر عملیات ساخت و ساز راه‌های اصلی، شب هنگام انجام می‌گیرد. در این راستا، وجود سیستم روشنائی یک عامل کلیدی در انجام ساخت و سازهای شبانه می‌باشد.

در مناطقی که بر روی معبر ساخت و ساز انجام می‌شود، ایمنی برای مسئولین راه از اهمیت قابل ملاحظه‌ای برخوردار است. چنین مناطقی معمولاً دارای مسیرهای انحرافی، شانه‌ی راه کم عرض، عرض باند کاهش یافته، حاشیه‌ی ایمن محدود شده در راه، تغییر غیرمعمول مسیرها، علامت‌گذاری‌های موقت روی سطح معبر، سنگفرش ناصاف و بسیاری شرایط نامطلوب دیگر هستند که هدایت و اداره‌ی منطقه‌ی کاری را دشوار می‌کند. روشنایی معبر در مناطق کاری یک ابزار موثر برای مقابله با این مشکلات است. به همین جهت در معابری که عملیات ساخت و ساز و یا تعمیرات در حال انجام است، از روشنایی موقت استفاده می‌شود. در اینحالت باید دقت گردد که با تامین روشنایی موقت برای مناطق کاری، ضمن ایجاد فضای لازم، خیرگی برای رانندگان بوجود نیاید.

### ۱۸-۵-۱- هزینه

به طور کلی هزینه‌ها برای تامین روشنایی موقت معابر بسیار بالاست، زیرا این هزینه‌ها مشابه روشنایی دائمی می‌باشند. به همین دلیل هزینه‌های برنامه‌ریزی شده برای روشنایی موقت باید با مدت زمانی که ساخت و ساز طول می‌کشد، متناسب باشد.

### ۱۸-۵-۲- انواع

انواع روشنایی موقت شامل نصب روشنایی ثابت از همان ابتدای پروژه و با امکان خاموش و روشن کردن، نصب چراغ‌های موقت روی پایه‌های ثابت، یا نصب پایه‌های ثابت در مکان‌های موقت می‌باشد. اگر از دکل بلند هم استفاده می‌شود، پایه‌های دکل بلند را می‌توان در مکان‌های موقت با چراغ‌های روشنایی موقت و سیم‌کشی هوایی موقت نصب نمود.

### ۱۸-۵-۳- مقادیر طراحی

در طراحی روشنایی موقت باید تلاش شود که حداقل مقادیر ذکر شده برای کلاس روشنایی آن معبر تامین شود. البته در مواردی که برآورده کردن ملزومات یکنواختی و کلاس روشنایی معبر به دلیل عوامل مختلف ساخت و ساز عملی نباشد، می‌توان از کلاس‌های روشنایی با میزان نور کمتر استفاده نمود. همچنین از آنجا که روشنایی موقت معابر برای افزایش ایمنی بوده و نه برای افزایش زیبایی، می‌توان از الزامات مربوط به تجهیزات استاندارد (مانند پایه‌های گالوانیزه و غیره) نیز چشم‌پوشی نمود.

### ۱۸-۵-۴- ایمنی

ایمنی رانندگان با جلوگیری از برخورد آنها با تجهیزات نصب شده در کناره‌ی راه، یک موضوع مهم در روشنایی موقت می‌باشد. مزایای مربوط به روشنایی موقت معابر نسبت به ایمن بودن راننده از برخورد با تجهیزات کناره راه از درجه اهمیت یکسانی برخوردار می‌باشد. بنابراین رعایت تمامی الزامات مربوط به حفاظت از برخورد با پایه‌ها و یا استفاده از پایه‌های شکننده در روشنایی دائمی، برای روشنایی موقت نیز الزامی است. در روشنایی موقت، پایه‌های روشنایی شکننده نباید سیم‌کشی هوایی شده باشند.

### ۱۸-۶- روشنایی گردنه‌های مه‌گیر

در گردنه‌هایی که مه‌گیر بوده و در اغلب اوقات سال طوری با مه پوشیده می‌شوند که دید راننده‌ها بسیار کم می‌گردد، وجود سیستم روشنایی و علائم هشداردهنده مکمل آن در بهتر نشان دادن محدوده مسیر معبر به راننده کمک می‌کند. به این منظور در چنین گردنه‌هایی با انتخاب محل نصب پایه‌های روشنایی در سمتی از معبر که بیشترین مجاورت با دره را داشته باشد، می‌توان به این هدف رسید. در این حالت، رسیدن به چنین هدفی با نصب علائم هشداردهنده در سمت مقابل سیستم روشنایی محقق می‌گردد. بنابراین نصب سیستم روشنایی و محل مناسب آن در گردنه‌های مه‌گیر، ایمنی رانندگان را افزایش داده و توصیه می‌شود. میزان روشنایی در چنین معابری نیز مناسب برای کلاس روشنایی با شرایط آب و هوایی مرطوب تعیین می‌شود. ارتفاع نصب در اینگونه معابر نیز حداکثر ۱۰ متر توصیه گردیده و با توجه به قدرت نفوذ بیشتر نور زرد در هوای مه‌آلود می‌بایست در آنها از لامپ بخار سدیم استفاده گردد.

### ۱۸-۷- بهره‌برداری از سیستم روشنایی معابر برون شهری

در آن دسته از معابر برون شهری که سیستم روشنایی برای آنها نصب می‌گردد، می‌توان در ساعات ۲۳ الی ۶ صبح به دلیل اینکه میزان عبور و مرور کمتر می‌شود، نور معبر را کاهش داد. این ساعات از شب بهترین زمان برای تضعیف نور جهت صرفه‌جویی در انرژی و کمک به جلوگیری از آلودگی نوری می‌باشد. بدین منظور در معابری که سیستم روشنایی آنها برای بالاترین کلاس روشنایی در دسته مربوطه طراحی شده باشد، می‌توان نور را تا ۵۰٪ تضعیف نمود. ولی چنانچه طراحی روشنایی برای کلاس متوسط دسته در نظر گرفته شده باشد، می‌توان نور را تا ۳۳٪ تضعیف نمود.





- [۱] "مشخصات فنی عمومی و اجرایی روشنایی راه‌های شهری-نشریه شماره ۱۹۵"، سازمان توانیر و سازمان برنامه و بودجه، ۱۳۷۹.
- [۲] "مشخصات فنی عمومی و اجرایی پست‌های توزیع هوایی و زمینی ۲۰ و ۳۳ کیلوولت-نشریه شماره ۳۷۵"، سازمان مدیریت و برنامه‌ریزی کشور و سازمان توانیر، ۱۳۸۶.
- [۳] "مشخصات فنی عمومی و اجرایی خطوط توزیع برق هوایی و کابلی فشار متوسط و فشار ضعیف-نشریه شماره ۳۷۴"، سازمان مدیریت و برنامه‌ریزی کشور و سازمان توانیر، ۱۳۸۶.
- [۴] استاندارد ملی ۱-۵۹۲۰، "چراغ‌ها- قسمت اول: مقررات عمومی و آزمونها".
- [۵] استاندارد ملی ۳-۲-۵۹۲۰، "چراغ‌ها - قسمت دوم: مقررات ویژه-بخش سوم: چراغ‌های خیابانی و جاده‌ای".
- [۶] استاندارد ملی شماره ۴-۲-۵۹۲۰، "چراغ‌ها-قسمت دوم: مقررات ویژه-بخش چهارم: چراغ‌های سیار برای مصارف عمومی".
- [۷] استاندارد ملی ۶۵۷۲، قسمت‌های ۱ الی ۹، "پایه‌های روشنایی".
- [۸] استاندارد ملی ۵۱۹۱، "لامپ‌های بخارسدیم فشار زیاد".
- [۹] استاندارد ملی ۱-۷۶۴۴، "لوازم کنترل لامپ- قسمت اول: مقررات ایمنی عمومی".
- [۱۰] استاندارد ملی ۱-۲-۷۶۴۴، "لوازم کنترل لامپ- قسمت ۱-۲: مقررات ویژه برای وسایل راه‌اندازی به غیر از راه‌اندازهای تخلیه روشن".
- [۱۱] استاندارد ملی ۹-۲-۷۶۴۴، "لوازم کنترل لامپ- قسمت ۹-۲: مقررات ویژه برای بالاست‌های لامپ‌های تخلیه‌ای (به جز لامپ‌های فلورسنت)".
- [۱۲] استاندارد ملی ۵۱۹۰، "مقررات عملکردی بالاست لامپ‌های تخلیه‌ای ( غیر از لامپ‌های فلورسنت دو کلاهکی)".
- [۱۳] استاندارد ملی ۳۷۸۲، "مقررات عملکردی وسایل راه‌اندازی ( بجز راه‌اندازهای تخلیه روشن)".
- [۱۴] استاندارد ملی ۱-۸۲۵۳، ۳۰۸۷ و ۳۰۸۶، "برگه‌های استاندارد مربوط به لامپ‌ها و شاخص‌های کنترل تعویض‌پذیری و ایمنی آن‌ها- برگه‌های استاندارد سرپیچ‌ها و شاخص‌های کنترل".
- [۱۵] "آیین‌نامه طرح هندسی راه‌های ایران- نشریه ۴۱۵"، معاونت برنامه‌ریزی و نظارت راهبردی رییس‌جمهور، ۱۳۹۱.
- [۱۶] "استاندارد طراحی معابر شهری"، وزارت مسکن و شهرسازی، شورای عالی شهرسازی و معماری، ۱۳۷۴.
- [17] BS 5489-1:2003+A1:2008, "Code of Practice for the Design of Road Lighting- Lighting of Road and Public Amenity Areas".
- [18] BS 5489-2:2003+A1:2008, "Code of Practice for the Design of Road Lighting- Lighting of Tunnels".
- [19] BS EN 13201-1:2004, "Road Lighting- Selection of Lighting Class".
- [20] BS EN 13201-2:2003, "Road Lighting- Performance Requirement".

- [21] BS EN 13201-3:2003, "Road Lighting- Calculation of Performance".
- [22] BS EN 13201-4:2003, "Road Lighting- Method of Measuring Lighting Performance".
- [23] CIE 01, "Guide Lines for Minimizing Urban Sky Glow Near Astronomical Observatories".
- [24] CIE 47, "Road Lighting For Wet Condition".
- [25] CIE 66, "Road Surface and Lighting ".
- [26] CIE 69, "Methods of Characterizing Illuminance Meters and Luminance Meters".
- [27] CIE 070, "The Measurment of Absolute Luminous Intensity Distributions".
- [28] CIE 84, "The Measurement of Luminous Flux ".
- [29] CIE 121, "The Photometry And Goniophotometry of Luminaires ".
- [30] CIE 126, "Guidelines for Minimizing Sky Glow".
- [31] CIE 144, "Road Surface and Road Marking Reflection Characteristics".
- [32] CIE 150, "Guid on the Limitation of Effect of Obtrusive Light from Outdoor Lighting Installation ".
- [33] CIE 154, "The Maintenance of Outdoor Lighting System ".
- [34] CIE 180, "Road Transport Lighting For Developing Countries ".
- [35] EN 40-1, "Lighting Columns –Part 1: Definitions and Terms".
- [36] EN 40-2, "Lighting Columns- Part 2: General Requirements and Dimensions".
- [37] EN 40-3-1, "Lighting Columns- Part 3-1: Design and Verification, Specification for Characteristic Loads".
- [38] EN 40-3-2, "Lighting Columns- Part 3-2: Design and Verification, Verification by Testing".
- [39] EN 40-3-3, "Lighting Columns - Part 3-3: Design and Verification, Verification by Calculation".
- [40] EN 40-4, "Lighting Columns - Part 4: Requirements for Reinforced and Prestressed Concrete Lighting Columns".
- [41] EN 40-5, "Lighting Columns- Part 5: Requirements for Steel Lighting Columns".
- [42] EN 40-6, "Lighting Columns- Part 6: Requirements for Aluminum Lighting Columns".
- [43] EN 40-7, "Lighting Columns- Part 7: Requirements for Fibre Reinforced Polymer Composite Lighting Columns".
- [44] DIN 5032-7, "Photometry: Classification of Illuminance Meters and Luminance Meters".
- [45] DIN 5032-8, "Photometry; Data-Sheet for Illuminance-Meters".
- [46] IEC 60662, "High-pressure Sodium Vapour Lamps".
- [47] IEC 60061-4/3/2/1, " Lamp Caps and Holders together with Gauges for Control of Interchangeability and Safety ".
- [48] IEC 60923, "Auxiliaries for lamps - Ballasts for discharge lamps (excluding tubular fluorescent lamps) - Performance requirements".

- [49] IEC 61374-1, "Lamp Control Gear-Part 1: General and Safety Requirements".
- [50] IEC 61374-2-1, "Lamp Control Gear-Part 2: Particular Requirements for Starting Devices (Other than Glow Starters)".
- [51] IEC 61374-2-9, "Lamp Control Gear-Part 2-9: Particular Requirements for Ballasts for Discharge Lamps (Excluding fluorescent Lamps)".
- [52] IEC 60927, "Auxiliaries for Lamps - Starting Devices (Other than Glow Starters) - Performance Requirements".
- [53] IEC 61048, "Auxiliaries for Lamps - Capacitors for Use in Tubular Fluorescent and other Discharge Lamps Circuits - General and Safety Requirements".
- [54] IEC 61049, "Auxiliaries for Lamps - Capacitors for Use in Tubular Fluorescent and other Discharge Lamps Circuits - Performance Requirements".
- [55] IEC 60838, "Miscellaneous Lamp Holders- Part 1: General Requirements and Tests".
- [56] IEC 60598-1, "Luminaires- Part 1: General Requirements and Tests".
- [57] IEC 60598-2-3, "Luminaires- Part 2-3: ".
- [58] IEC60570, "Testing and Measuring Equipment/Allowed Subcontracting".
- [59] IEC 60432-2, "Incandescent Lamps-Safety Specifications".
- [60] IEC 62031, "LED Modules for General Lighting Safety Specifications".
- [61] Illuminating Engineering Society of North America, "The IESNA lighting Handbook",2000
- [62] American Association of State Highway and Transportation Officials, "Roadway Lighting Design Guide", 2005
- [63] Electrical and Traffic Engineering Design Guidelines, "Lighting design" , 2003
- [64] Texas Department of Transportation, "Highway Illumination Manual", 2003
- [65] Minnesota Department of Transportation, "Roadway Lighting Design Manual", 2003
- [66] California Department of Transportation, "CDOT Lighting Design Guide", 2006
- [67] New Jersey Department of Transportation, "Roadway Design Manual", 2007
- [68] Alberta Transportation, "Highway Lighting Guide", 2003
- [69] Florida Power and Light Company, "Coastal Roadway Lighting Manual",2002



## A

A Vertical Plane .....	سطح قائم
Abrasive .....	ساینده
Abscissa.....	طول نقطه
Absolute Measurement .....	اندازه‌گیری‌های مستقل و مطلق
Acceleration And Deceleration Lanes .....	خطوط افزایش و کاهش سرعت
Access Road.....	راه دسترسی
Access Zone .....	ناحیه دسترسی
Activity Area.....	ناحیه فعالیت
Adjacent Area .....	ناحیه مجاور
Aging.....	دوره کارکردگی
Aiming.....	زاویه دید
All- Purpose Traffic Route .....	مسیر ترافیکی چندمنظوره
Allowance .....	ضریب
Ambient Brightness Level .....	سطح درخشندگی محیط پیرامون
Ambient Luminance.....	درخشندگی محیط پیرامون
Angle Of Deviation.....	زاویه انحراف
Angle Of Incidence .....	زاویه برخورد
Angular Intervals .....	فاصله زاویه‌ای
Anti-Static Polish .....	واکس غیر استاتیک
Appearance.....	نمای ظاهری
Approach.....	باند فرود
Approach Road .....	راه‌های دسترسی
Arrangement .....	آرایش نصب
Assymetrical.....	نامتقارن
Average Daily Traffic.....	میانگین ترافیک روزانه
Average Road Surface Luminance .....	متوسط درخشندگی سطح معبر
Axial Median Catenary Lighting .....	آرایش نصب روشنایی محوری معبر
Axial Median Lighting.....	روشنایی محوری معبر
Azimuth.....	زاویه افقی

## B

Baffle.....	تیغه نورگیر لامپ
Base Compartments And Cableway .....	پایین پایه و مسیر کابل
Bond.....	اتصال
Bonded Fibre Fabric Cloth .....	پارچه بافته‌شده نخی
Bracket Outreach.....	طول بازو
Bracket Projection.....	طول بازو

Breakaway .....	شکندنده
Brightness Contrast.....	کنتراست روشنایی
Butt Welds .....	درزجوش‌های لب به لب

## C

Cable Entry Slot.....	سوراخ ورودی کابل به پایه
Camera Observation .....	دوربین مدار بسته
Canopy .....	دهانه قاب
Carriageway.....	راه عبور
Carriageway Layout.....	شکل راه
Catenary Lighting .....	سیم مهار
Catwalks.....	راهروها
Central Reserve.....	نصب در وسط
Ceramic Metal Halide.....	متال هالید سرامیکی
Charmois.....	چرم نازک
City And Town Centres .....	مراکز تجمع شهری
Cleaning Agent .....	شخص نظافت‌کننده
Color Rendering Index .....	ضریب برگردان رنگ
Color Temperature.....	درجه حرارت رنگ نور
Colour Contras.....	کنتراست رنگ
Coloure Appearance .....	نمود رنگ
Complete Lighting .....	روشنایی کامل
Complexity Of Visual Field .....	پیچیدگی حوزه دید
Conflict Area.....	عوارض راه
Conservation Area .....	ناحیه حفاظت شده
Continuous Lighting .....	روشنایی پیوسته
Contra-Flow Lane Working .....	باند قابل کنترل مخصوص کار
Contrast Revealing Coefficient .....	ضریب وضوح کنتراست
Control Gear .....	دستگاه کنترل
Controlled Sealed Oxide Surface .....	سطح اکسید و درزبندی شده و تحت کنترل
Conventional Columns .....	پایه‌های متداول
Conventional Systems .....	سیستم‌های متداول
Co-Ordinate System .....	سیستم‌های مختصات
Cornic_Mounted Installation.....	چراغ‌های نصب شده در بالای دیوار
Correct Luminaire Alignment .....	تنظیم صحیح چراغ
Corrosion Of Luminaire Supports .....	فرسودگی پایه چراغ
Corrosion Resistance .....	مقاومت خوردگی
Cost Effectiveness .....	بهره‌وری اقتصادی
Counterbeam Lighting .....	شعاع نوری
Crest Of Hill.....	شیب پل

Crime Risk ..... احتمال وقوع جرم  
 Crossways To The Driver's Line Of Sight .....  
 منابع نور خطی وسط خط دید راننده  
 Cycle ..... گردش  
 Cycle Track ..... مسیر عبور دوچرخه  
 Cyclists ..... دوچرخه سوار

## D

Datum Axis ..... محور مبنا  
 Day Light (Cool) ..... سفید سرد (نور روز)  
 Daylight Screen ..... سرندهای نور روز  
 Degradation ..... فرسایش  
 Degrade ..... تنزل  
 Design Spacing ..... فاصله نصب  
 Designated Vertical Plane ..... صفحه عمودی مشخص  
 Deteriorate ..... به صورت تصاعدی کم نور  
 Difficulty Of Navigational Task ..... سختی هدایت وسایل نقلیه  
 Diffuse Reflection Factor Of Wall ..... ضریب انعکاس پراکنده دیواره  
 Diffuser ..... پخش کننده  
 Diffusing Additive ..... افزاینده‌های پخش کننده نور  
 Dimmer Bar ..... توانایی تضعیف نور  
 Dimming ..... تضعیف نور  
 Dip ..... سرایشی  
 Direct Connection ..... اتصالات مستقیم  
 Direct Mounting ..... نصب مستقیم  
 Direct Photometric ..... نورسنجی مستقیم  
 Discharge Tube ..... لامپ‌های تخلیه  
 Dock Road ..... معابر نزدیک بنادر  
 Dome-Type Island ..... جزایر برآمده  
 Door Opening ..... دریچه پایه  
 Driver Navigation ..... هدایت رانندگان  
 Dual Carriageway ..... مسیره‌های ماشین‌روی دوطرفه

## E

Eaves ..... برآمدگی  
 Efficacies ..... بهره‌وری لامپ  
 Electric Tension Of Supply ..... ولتاژ منبع تغذیه  
 Emergency Lane ..... باند اضطراری  
 Enclosed Car Park ..... پارکینگ‌های محصور  
 Energy Absorbing ..... انعطاف‌پذیر

Entrance And Exit ..... ورودی و خروجی  
 Entrance Portal ..... ورودی تونل  
 Entrance Zone ..... ناحیه ورود  
 Environmental And External Influences ..... تاثیر محیط و عوامل خارجی  
 Equivalent Veiling Luminance ..... درخشندگی خیرگی معادل  
 Etching ..... سوراخ سوراخ شدن  
 Excluded Users ..... کاربر غیر مجاز  
 Exit Portal ..... خروجی تونل  
 Exit Road ..... راه خروجی  
 Exit Zone ..... ناحیه خروج  
 Exposure Coefficient ..... ضریب در معرض وزش باد بودن

## F

Facial Recognition ..... تشخیص چهره  
 Factory Production Control System ..... سیستم کنترل تولید کارخانه  
 Feeder Pillar ..... تابلو برق  
 Felicker ..... فلیکر، سوسو زدن  
 Fillet Welds ..... جوش‌های نواری یا گوشه‌ای  
 Finish ..... روکش  
 First Photometric Axis ..... اولین محور سنجش نوری  
 Fixed Poles ..... پایه‌های روشنایی ثابت  
 Fixings ..... ملحقات نصب  
 Floodlight ..... نورافکن  
 Floodlighting ..... روشنایی با نورافکن، نورافشانی  
 Follow-Up Magnetic Particular Inspection ..... آزمون موضعی مغناطیسی  
 Footbridge ..... پل عبور عابر پیاده  
 Footpath ..... مسیر عبور افراد پیاده  
 Foundation Bolts ..... پیچ‌های پی  
 Friction Joints ..... اتصالات اصطکاکی  
 Frontage Road Or Crossroad Intersections ..... تقاطع‌ها با جاده‌های کناری  
 Frosted Bowls ..... کاسه‌های مات

## G

Gaskets ..... درزبندیه‌ها  
 Gear Boxes ..... محفظه‌ی لوازم  
 Geometric Measures For Traffic Calming ..... تدابیر کنترل ترافیک فیزیکی در معبر  
 Geometry ..... هندسه معبر  
 Ghost Island ..... شیخ جزیره‌ای  
 Gimbals ..... ابزار تراز

Glare ..... خیرگی  
 Glare Rate Class ..... کلاس نرخ خیرگی  
 Glass Optics ..... اپتیک‌های شیشه‌ای  
 Glass Refractor Bowls ..... حباب‌های نورشکن شیشه‌ای  
 Goniophotometer ..... نورسنج زاویه‌ای  
 Gore Area ..... جزیره ترافیکی  
 Grade Separated Junction ..... تقاطعی که در آن حداقل یک راه از روی راه دیگر عبور می‌کند  
 Grid Point ..... مستطیل محاسباتی  
 Group Replacement ..... گروهی

## H

Hard Shoulder ..... شانه راه  
 Head Frame ..... سازه استقرار  
 High Mast ..... پایه بلند  
 High Mast Lighting ..... روشنایی با پایه‌های بلند  
 Hinged ..... لولادار  
 Hinged Columns ..... پایه‌های لولادار  
 Hinged Lighting Columns ..... پایه‌های روشنایی تاشو  
 Horizontal Cover ..... پوشش افقی  
 Hydraulic Truck ..... کامیون هیدرولیکی

## I

Ignitor Circuits ..... جرقه‌زن  
 Illuminance ..... شدت روشنایی  
 Illuminance Meter ..... دستگاه سنجش شدت روشنایی  
 Illuminated Surface ..... سطح روشن شده  
 Image Resolution ..... وضوح تصویر  
 Increased Emission ..... افزایش انتشار نور  
 Initial Position ..... موقعیت نخست  
 Installation Azimuth ..... زاویه افقی نصب  
 Installed Intensity Class ..... کلاس شدت نور نرمالیزه شده  
 Instrument Landing Systems ..... سیستم‌های فرود  
 Integrators ..... جمع‌کننده‌ها  
 Intensity Class ..... کلاس شدت نور  
 Intensity Distribution ..... توزیع شدت نور  
 Interchange ..... تقاطع غیرهم‌سطح  
 Interior Roadway ..... معابر داخلی  
 Interior Zone ..... ناحیه داخلی  
 Inter-Reflected Light ..... بازتاب داخلی نور

Intersection ..... چهارراه

## J, K

Junction ..... تقاطع  
 Kerb ..... کنار معبر  
 Kerbed Central Traffic Islands ..... جزایر ترافیکی مرکزی جدول‌بندی شده  
 Kinematic Viscosity ..... ویسکوزیته جنبشی هوا

## L

Lake Of Fusion ..... عاری از ترک و ذوب ناقص  
 Lamp Colour Appearance ..... ضریب وضوح رنگ نور لامپ  
 Lamp Life ..... طول عمر لامپ  
 Lamps With A Diffuse Coating ..... لامپ‌های با حباب اندود شده  
 Landmark ..... تابلوی محل‌های مختلف  
 Lift Coefficient ..... ضریب بالا برنده  
 Light Coloured ..... رنگ روشن  
 Light Loss Factor ..... ضریب اتلاف نور  
 Light Output Ratio ..... نسبت بازده نوری  
 Light Path ..... شعاع تابش نور  
 Light Pollution ..... آلودگی نوری  
 Lighting Recommendations ..... توصیه‌های روشنایی  
 Limitation Of Glare ..... محدود کردن خیرگی  
 Long Crossovers ..... مسیرهای طولانی با قابلیت کنترل ترافیک  
 Longitudinal Direction ..... جهت طولی  
 Longitudinal Uniformity ..... یکنواختی طولی  
 Look-Through Percentage ..... درصد دید خروجی  
 Low-Angle ..... تابش نور  
 Lower View Point ..... دید پل از پایین  
 Luminaire Supports ..... نگهدارنده‌های چراغ  
 Luminaires With Completely Diffusing ..... چراغ‌هایی با پخش نور کامل  
 Luminance ..... درخشندگی، تراکم نور  
 Luminance Coefficient ..... ضریب درخشندگی  
 Luminance Meter ..... درخشندگی متر  
 Luminare Output ..... میزان نور خروجی از چراغ  
 Luminous Flux ..... شار نوری، جریان نوری  
 Luminous Intensity ..... شدت نور

## M

Main Lanes ..... خطوط اصلی  
 Main Weather Type ..... نوع آب و هوای غالب

Maintained Level ..... حداقل مقدار مجاز  
 Maintained Values ..... حداقل مقدار مجاز  
 Maintenance Factor ..... ضریب نگهداری  
 Mast ..... دکل‌های یکپارچه  
 Metallised Plastic ..... پلاستیک با پوشش فلزی  
 Mid Heigh Of The Door ..... هم ارتفاع با میانه دریچه  
 Mini-Roundabout ..... میدان کوچک  
 Mixed Traffic ..... ترافیک ترکیبی  
 Modern Sealed Beam Units ..... واحدهای درزبندی پرتویی مدرن  
 Moments ..... لنگرها  
 Monitoring ..... پایش  
 Moped ..... موتورهای گازی  
 Motorised Traffic ..... ترافیک موتوری  
 Motorway ..... شاهراه  
 Motorways ..... راه‌های شریانی درجه ۱  
 Mounting Height ..... ارتفاع نصب

## N

Natural White ..... سفید خنثی  
 Nigh Time Use ..... استفاده در شب  
 Non Photometric Mesurement ..... اندازه‌گیری‌های غیرنوری

## O

Obstacle Limitation Surfaces ..... OLS سطح محدودیت موانع  
 Obtrusive Light ..... نور مزاحم  
 Off-Ramp ..... راه ارتباطی شیب‌دار خروجی  
 On-Ramp ..... راه ارتباطی شیب‌دار ورودی  
 Opal Polycarbonate ..... پلی‌کربنات غیر شفاف  
 Open Luminaires ..... چراغ‌های باز، چراغ‌های بدون حباب  
 Open Roof Car Park ..... پارکینگ‌های سرباز  
 Opposite ..... نصب روبرو  
 Optical Compartments ..... قسمت‌های نوری  
 Optical Guidance ..... هدایت نوری  
 Ordinate ..... عرض نقطه  
 Orientation ..... جهت چراغ  
 Out Of Schedule Repair ..... تعمیرات خارج از برنامه  
 Outdoor Car Park ..... پارکینگ صحرائی  
 Outer Glazing ..... پوشش خارجی  
 Overall Uniformity ..... یکنواختی کلی  
 Overhang ..... پیش‌آمدگی

Overturning ..... واژگونی پی

## P

Parked Vehicles ..... پارک وسایل نقلیه  
 Partial Lighting ..... روشنایی مقطعی  
 Parting Zone ..... ناحیه انفصال  
 Patrol Internal Viability Formulae ..... فرمول تداوم فاصله زمانی گشت‌زنی  
 Patrolling ..... گشت‌زنی  
 Pedestrian Area ..... نواحی مخصوص عبور عابرین پیاده  
 Pedestrian Crossing ..... عرض معبر  
 Pedestrian Refuge ..... رفوژ مخصوص عابر پیاده  
 Pedestrians ..... عابرین پیاده  
 Penetrant Testing ..... آزمون نفوذی  
 Period Style Luminaire ..... چراغی با ساختاری مربوط به دوره‌ای خاص  
 Perspective Weighting ..... تصویر وزنی  
 Petrol Viability ..... تداوم گشت‌زنی  
 Photometer Head ..... سر نورسنج  
 Photometric Azimuth ..... زاویه افقی سنجش نوری  
 Photometric Head ..... سنسور نوری  
 Photometric Light Centre Of The Lamp ..... مرکز نوری فتومتریک لامپ  
 Photometric Measurement ..... اندازه‌گیری‌های نوری  
 Photometry ..... نورسنجی  
 Planer Illuminance ..... شدت روشنایی سطح  
 Planted Steel Structures ..... سازه‌های فولادی کاشته شده  
 Plastic Opal ..... غیر شفاف پلاستیکی  
 Pole ..... دکل  
 Post Top Columns ..... پایه‌های بدون بازو  
 Post-Mounted ..... بدون بازو  
 Prismatic Lenses ..... لنزهای منشوری  
 Private Lighting ..... روشنایی اختصاصی  
 Projection ..... پیش‌آمدگی  
 Protective Barrier ..... گاردریل‌ها  
 Public Lighting ..... روشنایی عمومی مناسب  
 Public Traffic Area ..... ناحیه ترافیک عمومی

## R

Ramp ..... سطوح شیب‌دار  
 Ramp Roadway ..... معبر شیب‌دار  
 Ramp Terminals ..... ترمینال‌های سطح شیب‌دار  
 Reduced Luminance Coefficient ..... ضریب درخشندگی کاهش یافته



Reflecting Elements ..... عناصر پخش کننده  
 Reflecting Surfaces ..... سطوح منعکس کننده  
 Re-Formation ..... شکل‌گیری دوباره  
 Refractor ..... حباب  
 Refuge ..... رفوژ  
 Relative Measurement ..... اندازه‌گیری‌های نسبی  
 Relevant Area ..... ناحیه مورد مطالعه  
 Residential Road ..... راه دسترسی به مناطق مسکونی  
 Rest Area ..... مراکز رفاهی  
 Rest Room ..... استراحتگاه  
 Road ..... معبر  
 Road Bridge ..... پل عبور وسایل نقلیه  
 Road Marking ..... خط‌کشی معبر  
 Road With Traffic Calming Measure ..... معابری با تدابیر کنترل ترافیک  
 Roadway And Roadside Facilities ..... امکانات کنار جاده  
 Roundabout ..... میدان  
 Runway Visual Range ..... میزان دید باند فرودگاه

## S

Safeguarding Map ..... نقشه‌های ایمنی  
 Safety Harnesses ..... قلاب‌های ایمنی  
 Scaffolding ..... داربست  
 Screening ..... محدودساز نور  
 Screening Plane ..... صفحه‌ی اندازه‌گیری  
 Sealed Luminaires ..... چراغ‌های درزگیری شده  
 Self Maintained ..... روشنایی اضطراری مستقل  
 Self Tapping Screw ..... پیچ‌های خودکار  
 Semi-Rigid ..... نیمه سختی  
 Set Back ..... عقب‌روی  
 Shared Surface ..... سطح مشترک  
 Silhouette ..... تصاویر سایه‌نما  
 Single-Side ..... نصب در یک طرف  
 Siting ..... جانمایی  
 Sky Glow ..... برافروختگی آسمان  
 Skyline ..... دید افق مرئی  
 Slack ..... باقیمانده سرباره  
 Sliding ..... لغزش پی  
 Slip Roads ..... راه‌های شیب‌دار  
 Slow Moving Vehicles ..... وسایل نقلیه با سرعت کند  
 Social Cost Factor ..... فاکتور هزینه اجتماعی

Socket ..... سرپیچ  
 Soil Bearing ..... باربری زیر پی  
 Sparkle ..... درخشش  
 Spatial Framework ..... قالب فضایی ویژه  
 Spatially ..... تغییر فاصله  
 Specification Stage ..... مرحله تعیین خصوصیات  
 Spectral Power Distribution ..... توزیع توان طیفی  
 Specular ..... نوع براق  
 Specularity ..... بازتابش  
 Speed Limit ..... سرعت مجاز  
 Spigot ..... لوله‌گیر  
 Spigot Entry Axis ..... محور لوله‌گیر چراغ  
 Spill Light ..... نور غیر مفید، نور پخش شده، نور منحرف شده  
 Spot Replacement ..... نقطه‌های نورافکن  
 Spotlight ..... نورافکن  
 Staggered ..... نصب زیگزاگ  
 Stairway ..... راه‌پله  
 Stopping Distance ..... فاصله توقف  
 Stove Enamel ..... لعاب کوره  
 Stray Light ..... نورهای مزاحم  
 Strip ..... باریکه  
 Subsidiary Road ..... راه فرعی با دسترسی محلی  
 Supplementary ..... مکمل  
 Support ..... نگهدارنده  
 Surround Ratio ..... ضریب محیط  
 Suspension Element ..... تجهیزات روشنایی آویزان شده  
 Suspension Wire ..... سیم مهار  
 Symmetrical Lighting ..... سیستم روشنایی متقارن

## T

Tangent Sections ..... قسمت‌های قوس دار  
 Telescopic Scaffolding ..... داربست تلسکوپی  
 Temporary Roadway Lighting ..... روشنایی موقت  
 The Normal To The Flat Surface Of The Semicylinder ..... خط عمود بر سطح نیمه استوانه‌ای  
 Threshold Increment ..... آستانه افزایش  
 Threshold Zone ..... ناحیه آستانه  
 Tilt During Measurement ..... زاویه نصب در زمان اندازه‌گیری  
 Tilt In Application ..... زاویه بازوی نصب شده در سایت  
 Tolerance ..... رواداری

Tracking ..... مسیر خزشی

Traffic Calming ..... کنترل ترافیک

Traffic Calming Measures ..... تدابیر کنترل ترافیک از لحاظ حجم و سرعت

Traffic Flow ..... حجم ترافیک

Traffic Flow Of Vehicles ..... حجم تردد وسایل نقلیه

Traffic Lane ..... باند ترافیکی

Traffic Use ..... کاربری ترافیک

Transducer ..... میدل

Transition Zone ..... ناحیه انتقال

Transitional Surface ..... محل انتقال هواپیما

Transverse Direction ..... جهت عرضی

Treatment ..... پوشش محافظ

Turn Off Point ..... دور برگردان

Turning Roadway ..... معبر پیچ‌دار

Twin Central ..... نصب در وسط

Two Comparable Classes ..... دو کلاس قابل مقایسه

Typical Speed Of Main User ..... سرعت متداول کاربران اصلی

## U, V

Unidirectional Lighting ..... نصب روشنایی در یک سمت معبر

Uplift ..... بدون انحنا با ارتفاع

Upper View Point ..... دید از روی پل

Variable Lighting ..... سیستم روشنایی متغیر

Veiling Luminance ..... درخشندگی خیرگی

Verge ..... شانه خاکی

Verification Test ..... آزمون بررسی

Vertical Photometric Angle ..... زاویه سنجش نوری عمودی

Viaduct ..... دره

Viewpoints ..... ظاهر پل

Visual Acuity ..... تیزی بینی

Visual Appearance ..... نمای ظاهری

Visual Guidance ..... تابلوی راهنما

Vitreous Enamel ..... لعاب شیشه

## W

Wall Shyness Effect ..... اثر ترس از دیواره

Warm White ..... سفید گرم

Welded Steel Structures ..... سازه‌های فولادی جوشکاری شده

Winched ..... وینچ‌دار

Work Zone ..... منطقه کاری

Work Zone Lighting ..... روشنایی منطقه‌ی کاری

Worksheet ..... فلوجارت

## الف

Post-Mounted..... بدون بازو  
 Eaves ..... برآمدگی  
 Sky Glow ..... برافروختگی آسمان  
 Deteriorate ..... به صورت تصاعدی کم نور  
 Efficacies ..... بهره‌ نوری لامپ  
 Cost Effectiveness ..... بهره‌وری اقتصادی

## پ

Bonded Fibre Fabric Cloth..... پارچه بافته‌شده نخ  
 Parked Vehicles ..... پارک وسایل نقلیه  
 Outdoor Car Park ..... پارکینگ صحرایی  
 Open Roof Car Park ..... پارکینگ‌های سرباز  
 Enclosed Car Park ..... پارکینگ‌های محصور  
 Monitoring ..... پایش  
 High Mast ..... پایه بلند  
 Post Top Columns ..... پایه‌های بدون بازو  
 Hinged Lighting Columns..... پایه‌های روشنایی تا شو  
 Fixed Poles ..... پایه‌های روشنایی ثابت  
 Hinged Columns ..... پایه‌های لولادار  
 Conventional Columns ..... پایه‌های متداول  
 Base Compartments And Cableway..... پایین پایه و مسیر کابل  
 Diffuser ..... پخش کننده  
 Footbridge ..... پل عبور عابر پیاده  
 Road Bridge ..... پل عبور وسایل نقلیه  
 Metallised Plastic ..... پلاستیک با پوشش فلزی  
 Opal Polycarbonate ..... پلی کربنات غیر شفاف  
 Horizontal Cover..... پوشش افقی  
 Outer Glazing ..... پوشش خارجی  
 Treatment ..... پوشش محافظ  
 Foundation Bolts ..... پیچ‌های پی  
 Self Tapping Screw ..... پیچ‌های خودکار  
 Complexity Of Visual Field..... پیچیدگی حوزه دید  
 Overhang..... پیش آمدگی  
 Projection ..... پیش آمدگی

## ت

Low-Angle..... تابش نور  
 Feeder Pillar ..... تابلو برق  
 Visual Guidance..... تابلوی راهنما

Arrangement ..... آرایش نصب  
 Axial Median Catenary Lighting ..... آرایش نصب روشنایی محوری معبر  
 Verification Test ..... آزمون بررسی  
 Follow-Up Magnetic Particular Inspection ..... آزمون موضعی مغناطیسی  
 Penetrant Testing ..... آزمون نفوذی  
 Threshold Increment ..... آستانه افزایش  
 Light Pollution ..... آلودگی نوری  
 Gimbals ..... ابزار تراز  
 Glass Optics ..... اپتیک‌های شیشه‌ای  
 Bond ..... اتصال  
 Friction Joints ..... اتصالات اصطکاکی  
 Direct Connection ..... اتصالات مستقیم  
 Wall Shyness Effect ..... اثر ترس از دیواره  
 Crime Risk ..... احتمال وقوع جرم  
 Mounting Height ..... ارتفاع نصب  
 Rest Room ..... استراحتگاه  
 Nigh Time Use ..... استفاده در شب  
 Increased Emission ..... افزایش انتشار نور  
 Diffusing Additive ..... افزاینده‌های پخش کننده نور  
 Roadway And Roadside Facilities..... امکانات کنار جاده  
 Absolute Measurement ..... اندازه‌گیری‌های مستقل و مطلق  
 Non Photometric Mesurement ..... اندازه‌گیری‌های غیرنوری  
 Relative Measurement ..... اندازه‌گیری‌های نسبی  
 Photometric Mesurment..... اندازه‌گیری‌های نوری  
 Energy Absorbing ..... انعطاف‌پذیر  
 First Photometric Axis..... اولین محور سنجش نوری

## ب

Soil Bearing..... باربری زیر پی  
 Strip ..... باریکه  
 Inter-Reflected Light..... بازتاب داخلی نور  
 Specularity ..... بازتابش  
 Slack..... باقیمانده سرباره  
 Emergency Lane ..... باند اضطراری  
 Traffic Lane..... باند ترافیکی  
 Approach..... باند فرود  
 Contra-Flow Lane Working..... باند قابل کنترل مخصوص کار  
 Uplift ..... بدون انحنا با ارتفاع

Transverse Direction ..... جهت عرضی

### چ

Open Luminaires ..... چراغ‌های باز، چراغ‌های بدون حباب

Sealed Luminaires ..... چراغ‌های درزگیری شده

Cornic\_Mounted Installation ..... چراغ‌های نصب شده در بالای دیوار

Luminaires With Completely Diffusing ..... چراغ‌هایی با پخش نور کامل

Period Style Luminaire ..... چراغی با ساختاری مربوط به دوره‌ای خاص

Charmois ..... چرم نازک

Intersection ..... چهارراه

### ح

Refractor ..... حباب

Glass Refractor Bowls ..... حباب‌های نورشکن شیشه‌ای

Traffic Flow ..... حجم ترافیک

Traffic Flow Of Vehicles ..... حجم تردد وسایل نقلیه

Maintained Values ..... حداقل مقدار مجاز

Maintained Level ..... حداقل مقدار مجاز

### خ

Exit Portal ..... خروجی تونل

..... خط عمود بر سطح نیمه استوانه‌ای

The Normal To The Flat Surface Of The Semicylinder.....

Road Marking ..... خط‌کشی معبر

Main Lanes ..... خطوط اصلی

Acceleration And Deceleration Lanes ..... خطوط افزایش و کاهش سرعت

Glare ..... خیرگی

### د

Scaffolding ..... داربست

Telescopic Scaffolding ..... داربست تلسکوپی

Color Temperature ..... درجه حرارت رنگ نور

Sparkle ..... درخشش

Veiling Luminance..... درخشندگی خیرگی

Equivalent Veiling Luminance ..... درخشندگی خیرگی معادل

Luminance Meter ..... درخشندگی متر

Ambient Luminance ..... درخشندگی محیط پیرامون

Luminance ..... درخشندگی، تراکم نور

Gaskets ..... درزبندیها

Landmark ..... تابلوی محل‌های مختلف

Environmental And External Influences..... تاثیر محیط و عوامل خارجی

Suspension Element ..... تجهیزات روشنایی آویزان شده

Traffic Calming Measures ..... تدابیر کنترل ترافیک از لحاظ حجم و سرعت

..... تدابیر کنترل ترافیک فیزیکی در معبر

Geometric Measures For Traffic Calming.....

Petrol Viability ..... تداوم گشت‌زنی

Mixed Traffic..... ترافیک ترکیبی

Motorised Traffic ..... ترافیک موتورری

Ramp Terminals..... ترمینال‌های سطح شیب‌دار

Facial Recognition ..... تشخیص چهره

Silhouette ..... تصاویر سایه‌نما

Perspective Weighting..... تصویر وزنی

Dimming ..... تضعیف نور

Out Of Schedule Repair ..... تعمیرات خارج از برنامه

Spatially..... تغییر فاصله

Junction ..... تقاطع

Interchange ..... تقاطع غیرهم‌سطح

Frontage Road Or Crossroad Intersections ... تقاطع‌ها با جاده‌های کناری

..... تقاطعی که در آن حداقل یک راه از روی راه دیگر عبور می‌کند

Grade Separated Junction ..... Grade Separated Junction

Degrade ..... تنزل

Correct Luminaire Alignment ..... تنظیم صحیح چراغ

Dimmer Bar ..... توانایی تضعیف نور

Spectural Power Distribution ..... توزیع توان طیفی

Intensity Distribution ..... توزیع شدت نور

Lighting Recommendations..... توصیه‌های روشنایی

Visual Acuity..... تیزبینی

Baffle..... تیغه نورگیر لامپ

### ج

Siting ..... جانمایی

Ignitor Circuits ..... جرقه‌زن

Dome-Type Island ..... جزایر برآمده

Kerbed Central Traffic Islands ..... جزایر ترافیکی مرکزی جدول‌بندی شده

Gore Area..... جزیره ترافیکی

Integrators ..... جمع‌کننده‌ها

Fillet Welds..... جوش‌های نواری یا گوشه‌ای

Orientation..... جهت چراغ

Longitudinal Direction ..... جهت طولی

Public Lighting ..... روشنایی عمومی مناسب  
 Complete Lighting ..... روشنایی کامل  
 Axial Median Lighting ..... روشنایی محوری معبر  
 Partial Lighting ..... روشنایی مقطعی  
 Work Zone Lighting ..... روشنایی منطقه‌ی کاری  
 Temporary Roadway Lighting ..... روشنایی موقت  
 Finish ..... روکش

## ز

Azimuth ..... زاویه افقی  
 Photometric Azimuth ..... زاویه افقی سنجش نوری  
 Installation Azimuth ..... زاویه افقی نصب  
 Angle Of Deviation ..... زاویه انحراف  
 Tilt In Application ..... زاویه بازوی نصب شده در سایت  
 Angle Of Incidence ..... زاویه برخورد  
 Aiming ..... زاویه دید  
 Vertical Photometric Angle ..... زاویه سنجش نوری عمودی  
 Tilt During Measurement ..... زاویه نصب در زمان اندازه‌گیری

## س

Head Frame ..... سازه استقرار  
 Welded Steel Structures ..... سازه‌های فولادی جوشکاری شده  
 Planted Steel Structures ..... سازه‌های فولادی کاشته شده  
 Abrasive ..... ساینده  
 Difficulty Of Navigational Task ..... سختی هدایت وسایل نقلیه  
 Photometer Head ..... سر نورسنج  
 Dip ..... سراسیبی  
 Socket ..... سریچ  
 Typical Speed Of Main User ..... سرعت متداول کاربران اصلی  
 Speed Limit ..... سرعت مجاز  
 Daylight Screen ..... سرندهای نور روز  
 ..... سطح اکسید و درزبندی شده و تحت کنترل  
 Controlled Sealed Oxide Surface .....  
 Ambient Brightness Level ..... سطح درخشندگی محیط پیرامون  
 Illuminated Surface ..... سطح روشن شده  
 A Vertical Plane ..... سطح قائم  
 Obstacle Limitation Surfaces ..... سطح محدودیت موانع OLS  
 Shared Surface ..... سطح مشترک  
 Ramp ..... سطوح شیب‌دار  
 Reflecting Surfaces ..... سطوح منعکس‌کننده

Butt Welds ..... درزجوش‌های لب به لب  
 Look-Through Percentage ..... درصد دید خروجی  
 Viaduct ..... دره  
 Door Opening ..... دریچه پایه  
 Illuminance Meter ..... دستگاه سنجش شدت روشنایی  
 Control Gear ..... دستگاه کنترل  
 Pole ..... دکل  
 Mast ..... دکل‌های یکپارچه  
 Two Comparable Classes ..... دو کلاس قابل مقایسه  
 Cyclists ..... دوچرخه سوار  
 Turn Off Point ..... دور برگردان  
 Camera Observation ..... دوربین مدار بسته  
 Aging ..... دوره کارکردگی  
 Canopy ..... دهانه قاب  
 Upper View Point ..... دید از روی پل  
 Skyline ..... دید افق مرئی  
 Lower View Point ..... دید پل از پایین

## ر

Off-Ramp ..... راه ارتباطی شیب‌دار خروجی  
 On-Ramp ..... راه ارتباطی شیب‌دار ورودی  
 Exit Road ..... راه خروجی  
 Access Road ..... راه دسترسی  
 Residential Road ..... راه دسترسی به مناطق مسکونی  
 Carriageway ..... راه عبور  
 Subsidiary Road ..... راه فرعی با دسترسی محلی  
 Stairway ..... راه‌پله  
 Catwalks ..... راهروها  
 Approach Road ..... راه‌های دسترسی  
 Motorways ..... راه‌های شریانی درجه ۱  
 Slip Roads ..... راه‌های شیب‌دار  
 Refuge ..... رفوژ  
 Pedestrian Refuge ..... رفوژ مخصوص عابر پیاده  
 Light Coloured ..... رنگ روشن  
 Tolerance ..... رواداری  
 Private Lighting ..... روشنایی اختصاصی  
 Self Maintained ..... روشنایی اضطراری مستقل  
 High Mast Lighting ..... روشنایی با پایه‌های بلند  
 Floodlighting ..... روشنایی با نورافکن، نورافشانی  
 Continuous Lighting ..... روشنایی پیوسته

Diffuse Reflection Factor Of Wall ..... ضریب انعکاس پراکنده دیواره  
 Lift Coefficient..... ضریب بالا برنده  
 Color Rendering Index ..... ضریب برگردان رنگ  
 Exposure Coefficient ..... ضریب در معرض وزش باد بودن  
 Luminance Coefficient ..... ضریب درخشندگی  
 Reduced Luminance Coefficient ..... ضریب درخشندگی کاهش یافته  
 Surround Ratio ..... ضریب محیط  
 Maintenance Factor..... ضریب نگهداری  
 Lamp Colour Appearance ..... ضریب وضوح رنگ نور لامپ  
 Contrast Revealing Coefficient..... ضریب وضوح کنتراست

### ط، ظ

Bracket Outreach ..... طول بازو  
 Bracket Projection ..... طول بازو  
 Lamp Life..... طول عمر لامپ  
 Abscissa..... طول نقطه  
 Viewpoints ..... ظاهر پل

### ع، غ

Pedestrians ..... عابرین پیاده  
 Lake Of Fustion ..... عاری از ترک و ذوب ناقص  
 Pedestrian Crossing..... عرض معبر  
 Ordinate..... عرض نقطه  
 Set Back ..... عقب‌روی  
 Reflecting Elements ..... عناصر پخش کننده  
 Conflict Area ..... عوارض راه  
 Plastic Opal..... غیر شفاف پلاستیکی

### ف، ق

Stopping Distance..... فاصله توقف  
 Angular Intervals ..... فاصله زاویه‌ای  
 Design Spacing..... فاصله نصب  
 Social Cost Factor ..... فاکتور هزینه اجتماعی  
 Degradation..... فرسایش  
 Corrosion Of Luminaire Supports..... فرسودگی پایه چراغ  
 Patrol Internal Viability Formulae .... فرمول تداوم فاصله زمانی گشت‌زنی  
 Worksheet ..... فلوجارت  
 Felicker ..... فلیکر، سوسو زدن  
 Spatial Framework..... قالب فضایی ویژه

Natural White ..... سفید خنثی  
 Day Light (Cool)..... سفید سرد (نور روز)  
 Warm White ..... سفید گرم  
 Photometric Head ..... سنسور نوری  
 Etching ..... سوراخ سوراخ شدن  
 Cable Entry Slot..... سوراخ ورودی کابل به پایه  
 Variable Lighting ..... سیستم روشنایی متغیر  
 Symmetrical Lighting ..... سیستم روشنایی متقارن  
 Factory Production Control System..... سیستم کنترل تولید کارخانه  
 Instrument Landing Systems..... سیستم‌های فرود  
 Conventional Systems ..... سیستم‌های متداول  
 Co-Ordinate System ..... سیستم‌های مختصات  
 Catenary Lighting ..... سیم مهار  
 Suspension Wire ..... سیم مهار

### ش

Luminous Flux ..... شار نوری، جریان نوری  
 Verge ..... شانه خاکی  
 Hard Shoulder ..... شانه راه  
 Motorway ..... شاه‌راه  
 Ghost Island ..... شیخ جزیره‌ای  
 Cleaning Agent..... شخص نظافت کننده  
 Illuminance ..... شدت روشنایی  
 Planer Illuminance ..... شدت روشنایی سطح  
 Luminous Intensity ..... شدت نور  
 Light Path ..... شعاع تابش نور  
 Counterbeam Lighting..... شعاع نوری  
 Carriageway Layout ..... شکل راه  
 Re-Formation..... شکل‌گیری دوباره  
 Breakaway ..... شکننده  
 Crest Of Hill ..... شیب پل

### ص

Designated Vertical Plane..... صفحه عمودی مشخص  
 Screening Plane ..... صفحه اندازه‌گیری

### ض

Allowance ..... ضریب  
 Light Loss Factor ..... ضریب اتلاف نور

Transitional Surface ..... محل انتقال هواپیما  
 Spigot Entry Axis ..... محور لوله‌گیر چراغ  
 Datum Axis ..... محور مبنا  
 City And Town Centres ..... مراکز تجمع شهری  
 Rest Area ..... مراکز رفاهی  
 Specification Stage ..... مرحله تعیین خصوصیات  
 Photometric Light Centre Of The Lamp ..... مرکز نوری فتومتریک لامپ  
 Grid Point ..... مستطیل محاسباتی  
 All- Purpose Traffic Route ..... مسیر ترافیکی چندمنظوره  
 Tracking ..... مسیر خزشی  
 Footpath ..... مسیر عبور افراد پیاده  
 Cycle Track ..... مسیر عبور دوچرخه  
 Dual Carriageway ..... مسیرهای ماشین‌روی دوطرفه  
 Long Crossovers ..... مسیرهای طولانی با قابلیت کنترل ترافیک  
 Interior Roadway ..... معابر داخلی  
 Dock Road ..... معابر نزدیک بنادر  
 Road With Traffic Calming Measure ..... معابری با تدابیر کنترل ترافیک  
 Road ..... معبر  
 Turning Roadway ..... معبر پیچ‌دار  
 Ramp Roadway ..... معبر شیب‌دار  
 Corrosion Resistance ..... مقاومت خوردگی  
 Supplementary ..... مکمل  
 Fixings ..... ملحقات نصب  
 ..... منابع نور خطی وسط خط دید راننده  
 Crossways To The Driver's Line Of Sight .....  
 Work Zone ..... منطقه کاری  
 Moped ..... موتورهای گازی  
 Initial Position ..... موقعیت نخست  
 Average Daily Traffic ..... میانگین ترافیک روزانه  
 Roundabout ..... میدان  
 Mini-Roundabout ..... میدان کوچک  
 Runway Visual Range ..... میزان دید باند فرودگاه  
 Luminare Output ..... میزان نور خروجی از چراغ

## ن

Threshold Zone ..... ناحیه آستانه  
 Transition Zone ..... ناحیه انتقال  
 Parting Zone ..... ناحیه انفصال  
 Public Traffic Area ..... ناحیه ترافیک عمومی  
 Conservation Area ..... ناحیه حفاظت شده

Tangent Sections ..... قسمت‌های قوس دار  
 Optical Compartments ..... قسمت‌های نوری  
 Safety Harnesses ..... قلاب‌های ایمنی

## ک، گ

Installed Intensity Class ..... کلاس شدت نور نرمالیزه شده  
 Excluded Users ..... کاربر غیر مجاز  
 Traffic Use ..... کاربری ترافیک  
 Frosted Bowls ..... کاسه‌های مات  
 Hydraulic Truck ..... کامیون هیدرولیکی  
 Intensity Class ..... کلاس شدت نور  
 Glare Rate Class ..... کلاس نرخ خیرگی  
 Kerb ..... کنار معبر  
 Colour Contrasts ..... کنتراست رنگ  
 Brightness Contrast ..... کنتراست روشنایی  
 Traffic Calming ..... کنترل ترافیک  
 Protective Barrier ..... گاردریل‌ها  
 Cycle ..... گردش  
 Group Replacement ..... گروهی  
 Patrolling ..... گشت‌زنی

## ل

Lamps With A Diffuse Coating ..... لامپ‌های با حباب اندود شده  
 Discharge Tube ..... لامپ‌های تخلیه  
 Vitreous Enamel ..... لعاب شیشه  
 Stove Enamel ..... لعاب کوره  
 Sliding ..... لغزش پی  
 Prismatic Lenses ..... لنزهای منشوری  
 Moments ..... لنگرها  
 Hinged ..... لولادار  
 Spigot ..... لوله‌گیر

## م

Transducer ..... مبدل  
 Ceramic Metal Halide ..... متال هالید سرامیکی  
 Average Road Surface Luminance ..... متوسط درخشندگی سطح معبر  
 Limitation Of Glare ..... محدود کردن خیرگی  
 Screening ..... محدودساز نور  
 Gear Boxes ..... محفظه‌ی لوازم

Entrance Portal ..... ورودی تونل  
 Entrance And Exit ..... ورودی و خروجی  
 Slow Moving Vehicles ..... وسایل نقلیه با سرعت کند  
 Image Resolution ..... وضوح تصویر  
 Electric Tension Of Supply ..... ولتاژ منبع تغذیه  
 Kinematic Viscosity ..... ویسکوزیته جنبشی هوا  
 Winched ..... وینچ‌دار

## ه، ی

Driver Navigation ..... هدایت رانندگان  
 Optical Guidance ..... هدایت نوری  
 Mid Heigh Of The Door ..... هم ارتفاع با میانه دریچه  
 Geometry ..... هندسه معبر  
 Longitudinal Uniformity ..... یکنواختی طولی  
 Overall Uniformity ..... یکنواختی کلی

Exit Zone ..... ناحیه خروج  
 Interior Zone ..... ناحیه داخلی  
 Access Zone ..... ناحیه دسترسی  
 Activity Area ..... ناحیه فعالیت  
 Adjacent Area ..... ناحیه مجاور  
 Relevant Area ..... ناحیه مورد مطالعه  
 Entrance Zone ..... ناحیه ورود  
 Assymetrical ..... نامتقارن  
 Light Output Ratio ..... نسبت بازده نوری  
 Central Reserve ..... نصب در وسط  
 Twin Central ..... نصب در وسط  
 Single-Side ..... نصب در یک طرف  
 Opposite ..... نصب روبرو  
 Unidirectional Lighting ..... نصب روشنایی در یک سمت معبر  
 Staggered ..... نصب زیگزاگ  
 Direct Mounting ..... نصب مستقیم  
 Safeguarding Map ..... نقشه‌های ایمنی  
 Spot Replacement ..... نقطه‌ای  
 Support ..... نگهدارنده  
 Luminaire Supports ..... نگهدارنده‌های چراغ  
 Appearance ..... نمای ظاهری  
 Visual Appearance ..... نمای ظاهری  
 Coloure Appearance ..... نمود رنگ  
 Pedestrian Area ..... نواحی مخصوص عبور عابرین پیاده  
 Spill Light ..... نور غیر مفید، نور پخش شده، نور منحرف شده  
 Obtrusive Light ..... نور مزاحم  
 Floodlight ..... نورافکن  
 Spotlight ..... نورافکن  
 Goniophotometer ..... نورسنج زاویه‌ای  
 Photometry ..... نورسنجی  
 Direct Photometric ..... نورسنجی مستقیم  
 Stray Light ..... نورهای مزاحم  
 Main Weather Type ..... نوع آب و هوای غالب  
 Specular ..... نوع براق  
 Semi-Rigid ..... نیمه سختی

## و

Modern Sealed Beam Units ..... واحدهای درزبندی پرتویی مدرن  
 Overturning ..... واژگونی پی  
 Anti-Static Polish ..... واکس غیر استاتیک



## خواننده گرامی

امور نظام فنی معاونت برنامه‌ریزی و نظارت راهبردی رییس جمهور، با گذشت بیش از سی سال فعالیت تحقیقاتی و مطالعاتی خود، افزون بر ششصد و پنجاه عنوان نشریه تخصصی - فنی، در قالب آیین‌نامه، ضابطه، معیار، دستورالعمل، مشخصات فنی عمومی و مقاله، به صورت تالیف و ترجمه تهیه و ابلاغ کرده است. نشریه حاضر در راستای موارد یاد شده تهیه شده، تا در راه نیل به توسعه و گسترش علوم در کشور و بهبود فعالیت‌های عمرانی به کار برده شود. فهرست نشریات منتشر شده در سایت اینترنتی [nezamfanni.ir](http://nezamfanni.ir) قابل دستیابی می‌باشد.

امور نظام فنی

## **Abstract**

This publication entitled "General Technical Specification for Design, Measurement and Installation of Road Lighting" is prepared for coordination and consistency of road lighting design, measurement and installation.

This technical specification covers road lighting for different classes of roads and conflict areas such as traffic routes, subsidiary roads, footpaths and cycle tracks, roundabouts, bridges and elevated roads, tunnels and underpasses. It also includes measures for the prevention of sky glow and obtrusive lights in road lighting design and implementation.

Furthermore, this publication covers the technical specifications of luminaires and their accessories, lighting columns, electrification of road lighting systems, maintenance and laboratory measurement of luminaires and lamps luminous intensity and flux.

Islamic Republic of Iran  
Vice Presidency for Strategic Planning and Supervision

# **General Technical Specification for Design, Measurement and Installation of Road Lighting**

**No. 614**

Office of Deputy for Strategic  
Supervision  
Department of Technical Affairs  
[nezamfanni.ir](http://nezamfanni.ir)

Energy Ministry  
Environmental, Social, Economic  
and Technical Engineering  
Standard office  
<http://powerstandard.moe.org.ir>

**2013**

## این نشریه

با عنوان "مشخصات فنی عمومی و اجرایی روشنایی راه‌ها" به منظور ایجاد هماهنگی و یکنواختی در ضوابط و استانداردهای مورد استفاده در مکان‌یابی، طراحی، اندازه‌گیری و اجرای سیستم روشنایی انواع مختلف راه‌ها تهیه و تدوین شده است. این نشریه حاوی مشخصات، ضوابط و دستورالعمل‌های فنی لازم در زمینه مکان‌یابی، طراحی، اندازه‌گیری و اجرای سیستم‌های روشنایی انواع راه‌ها، میدین، تقاطع‌های همسطح و غیرهمسطح، پل‌های ویژه عبور وسایل نقلیه و عابرین، راه‌های مرتفع، تونل‌ها و زیرگذرها، راه‌های مجاور محل‌های خاص و همچنین جلوگیری از آلودگی نوری ناشی از سیستم‌های روشنایی معابر می‌باشد. در این مجموعه همچنین مشخصات فنی و استاندارد تجهیزات مورد استفاده در چراغ‌ها، استاندارد ساخت و تست انواع پایه‌ها و روش نصب آن، سیستم برق‌رسانی به شبکه روشنایی راه‌ها، ضوابط ایمنی و دستورالعمل‌های نگهداری و همچنین دستورالعمل‌های اندازه‌گیری نوری لامپ و چراغ و مشخصات فنی دستگاه‌های اندازه‌گیری مربوط به آن نیز ارائه شده است.